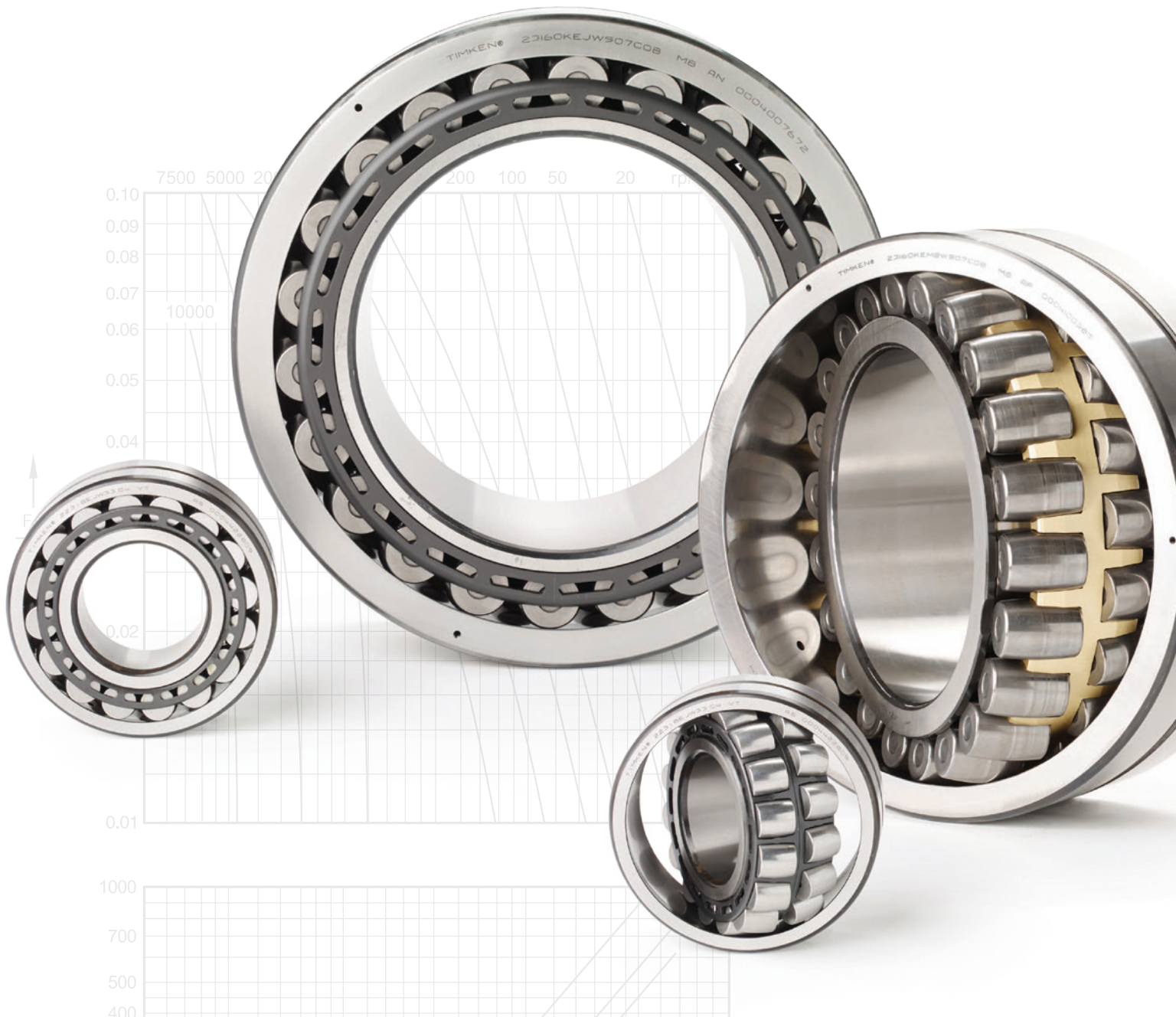
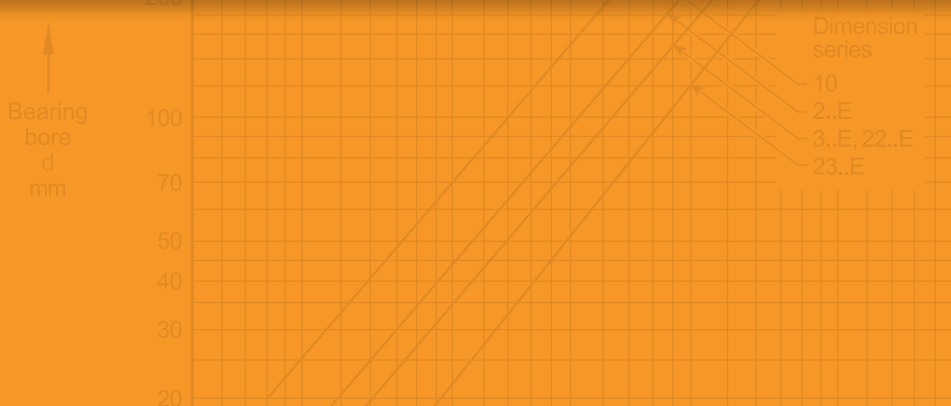


TIMKEN



TIMKEN - CATALOGO CUSCINETTI ORIENTABILI A RULLI



INDICE CATALOGO CUSCINETTI ORIENTABILI A RULLI

PANORAMICA SU THE TIMKEN CO.	2
INTRODUZIONE	4
LINEE GUIDA SULLA DURATA A SCAFFALE DEI CUSCINETTI	12
ENGINEERING	15
Tipi di Cuscinetti e di Gabbie	16
Tolleranze Sistema Metrico	18
Montaggio, Accoppiamenti, Registrazione e Installazione	21
Accoppiamenti con Alberi e Alloggiamenti	30
Temperature di Esercizio	40
Generazione e dissipazione del calore	43
Coppia	44
Lubrificazione	45
CUSCINETTI ORIENTABILI A RULLI	57
Codifica	58
Codici di modifica	59
Cuscinetti orientabili a rulli	60
ACCESSORI PER CUSCINETTI ORIENTABILI A RULLI	79
Introduzione	80
Prefissi e suffissi relativi agli accessori	81
ACCESSORI	
Indice degli accessori	82
Bussole di trazione tipo "H"	89
Bussole di trazione tipo "HE" per alberi in pollici	93
Bussole di trazione tipo "HA" per alberi in pollici	95
Bussole di trazione idrauliche tipo "OH"	97
Bussole di pressione tipo "AH"	101
Bussole idrauliche di pressione tipo "AOH"	106
Ghiere idrauliche HMV	111
Ghiere di bloccaggio	115
Rosette antisvitamento	121
Staffe antisvitamento	123



DIVENTARE PIÙ FORTI CON TIMKEN

Ogni giorno, persone in tutto il mondo si affidano alla forza di Timken.

La nostra esperienza nel settore della metallurgia, della gestione dell'attrito e della trasmissione di potenza meccanica contribuisce a far aumentare la produttività e i tempi di servizio degli impianti.

Forniamo prodotti e servizi che aiutano a far progredire le vostre operazioni, sia che si necessiti di kit di sistemi di trasmissione per veicoli commerciali, di supporti ritti durevoli per cuscinetti che lavorano in ambienti contaminati, di giunti di trasmissione che impediscano il contatto metallo con metallo tra motori e riduttori, di catene a rulli per applicazioni a secco, in ambienti abrasivi e/o ad elevato tasso di umidità ovvero di altri prodotti e servizi per le vostre più diverse applicazioni.

Scegliendo Timken, non solo potrete usufruire di prodotti e servizi di qualità, ma potrete anche contare su un team di tecnici presenti in tutto il mondo, altamente specializzati e impegnati a collaborare con voi per migliorare la vostra attività.

A livello globale, 17.000 persone offrono risposte affidabili a un'ampia gamma di operazioni nei settori della produzione, minerario, delle apparecchiature mediche, aerospaziale, dei trasporti, dell'estrazione del gas e del petrolio, e numerosi altri.



AUMENTARE I TEMPI DI SERVIZIO DELLE APPARECCHIATURE

Oltre a cuscinetti e componenti di alta qualità per trasmissioni di potenza meccanica, forniamo preziosi prodotti e servizi integrati. Ad esempio, offriamo servizi di riparazione, assistenza tecnica direttamente dal cliente, servizi industriali di ispezione, riparazione e aggiornamento di trasmissioni, di motori elettrici e dei loro comandi.

Inoltre, offriamo un'ampia selezione di tenute, lubrificanti di alta qualità, lubrificatori, giunti e catene che favoriscono il buon funzionamento dei vostri macchinari.

I nostri 12 centri d'alta tecnologia situati negli Stati Uniti, in Europa e in Asia aprono la strada alle innovazioni del futuro grazie a vasti programmi di ricerca scientifica di base e applicati. Mediante lo sviluppo interno e l'acquisizione strategica di società innovative, continuiamo a espandere il nostro portafoglio di cuscinetti ad alta tecnologia, di prodotti per la trasmissione di potenza e di servizi avanzati.



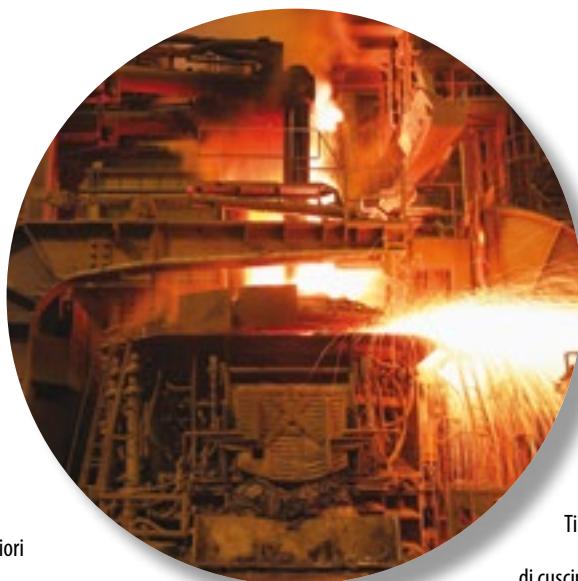
ALL'AVANGUARDIA NELL'INNOVAZIONE INDUSTRIALE

Oggi le attrezzature per la produzione e la trasformazione dei materiali vengono sottoposte a carichi sempre più pesanti, a maggiori velocità e gli operatori hanno aspettative superiori rispetto alle prestazioni del passato. Man mano che aumentano i requisiti di qualità dei prodotti finiti, i produttori continuano ad attribuire grande importanza ai tempi di servizio e alle prestazioni delle attrezzature.

Timken ha oltre un secolo di esperienza nello sviluppo di cuscinetti, e di soluzioni loro connesse, che permettono alle attrezzature di operare in modo più efficiente in un'ampia gamma di applicazioni. In qualità di leader nella gestione dell'attrito e delle trasmissioni di potenza per i settori industriali, Timken aiuta gli operatori a migliorare le prestazioni e i tempi di servizio delle loro attrezzature. Realizziamo ciò offrendo soluzioni personalizzate, dai cuscinetti che resistono agli ambienti più difficili alle riparazioni e all'assistenza tecnica che riducono al minimo i costi di manutenzione e migliorano la produttività dello stabilimento.

INNOVAZIONE E SERVIZIO AI CLIENTI

Timken gestisce in tutto il mondo centri tecnologici che si dedicano allo sviluppo di idee e prodotti innovativi che vi aiutano a lavorare in modo più efficiente. La nostra leadership tecnologica e il servizio clienti vanno ben oltre i nostri prodotti. I clienti di Timken hanno accesso sia all'assistenza per gli acquisti di cuscinetti che ai servizi tecnici presso le loro sedi, e sono disponibili alcune alternative per ricevere ulteriore assistenza da parte di ingegneri delle applicazioni, specializzati in una varietà di applicazioni industriali.



COMPETENZE FONDAMENTALI

Timken si è evoluta dalle sue origini di produttore di cuscinetti a un fornitore che oggi può offrire molto di più, incluse soluzioni per la gestione dell'attrito e per la trasmissione di potenza che aggiungono valore all'intero ciclo di vita del sistema produttivo. Le migliorie apportate ai materiali base aumentano la durata della vita del cuscinetto e possono aiutarlo a meglio resistere contro detriti e corrosione, due problemi che diverse applicazioni industriali incontrano frequentemente. Le nostre abilità nel produrre componenti di precisione e l'impegno nei confronti della qualità, garantiscono una coerenza globale nella progettazione e produzione secondo determinate specifiche presso tutti gli stabilimenti Timken. Una rete di distribuzione globale offre ai nostri clienti un facile accesso ai prodotti e ai servizi di Timken in tutto il mondo.

Sfruttiamo queste capacità fondamentali lavorando con i produttori ed i progettisti di apparecchiature originali di primo equipaggiamento (OEM) per integrare le nostre tecnologie alle loro attrezzature, affinché gli utenti finali possano sfruttare i vantaggi delle prestazioni offerte dai prodotti Timken sin dal primo giorno di utilizzo. Gli OEM contano sull'esperienza tecnica, sulle capacità produttive e sull'importanza di prestazioni affidabili dei prodotti Timken.

***PRESTAZIONI E TEMPI DI SERVIZIO SUPERIORI
CUSCINETTI DI MAGGIORE DURATA
COSTI OPERATIVI RIDOTTI***

**TIMKEN. LEADER NELLA TECNOLOGIA
DEI CUSCINETTI ORIENTABILI A RULLI:
PRESTAZIONI SUPERIORI**

Timken ha definito lo standard della tecnologia dei cuscinetti orientabili a rulli, creando cuscinetti che offrono migliori prestazioni e maggiori tempi di servizio, garantiscono una durata più lunga e costi operativi ridotti. La consuetudine che ci spinge sempre verso l'obiettivo della migliore capacità di progettazione del settore ha consentito di sviluppare cuscinetti con geometrie interne e finiture superficiali ottimizzate, oltre a design migliorati della gabbia e della guida del rullo, consentendo la creazione di cuscinetti che operano a temperature ridotte, più veloci e duraturi rispetto alla concorrenza. Con un investimento significativo nella tecnologia e nelle infrastrutture, i processi di progettazione e produzione di Timken rispettano standard severi, assicurando una qualità costante a livello mondiale.

Potete sempre contare su Timken.



DESIGN AVANZATO DEL CUSCINETTO E DELLA GABBIA

	Design del cuscinetto di tipo EJ	Migliori prestazioni	Maggiori benefici
1	Il particolare design della gabbia, che prevede un diametro di contatto con i rulli maggiore del loro diametro medio, favorisce un aumento della rigidità della stessa.	Riduce lo stress in condizioni di carichi d'urto o elevate accelerazioni.	Consente di gestire meglio le difficili condizioni dell'applicazione.
2	I rulli sono guidati dalle tasche della gabbia.*	Ciò elimina la necessità di un anello guida centrale, riducendo la quantità d'attrito fra componenti e abbassando le temperature di esercizio del cuscinetto.	Consente al cuscinetto di operare in condizioni di carico e velocità maggiori.
3	Gabbia in acciaio nitrurato montata su tutti i cuscinetti indipendentemente dalle loro dimensioni.*	Offre una migliore resistenza all'usura ed una maggiore tenacia.	Le temperature di esercizio ridotte consentono una durata maggiore del lubrificante, che permette una durata superiore della vita del cuscinetto.
4	Asole della gabbia ricavate nella parte frontale.*	Assicurano un migliore flusso di lubrificante e una più facile espulsione dei contaminanti, oltre a ridurre il peso.	



*Timken è l'unico produttore che offre queste caratteristiche come standard su tutta la gamma di cuscinetti orientabili a rulli con gabbie in acciaio.

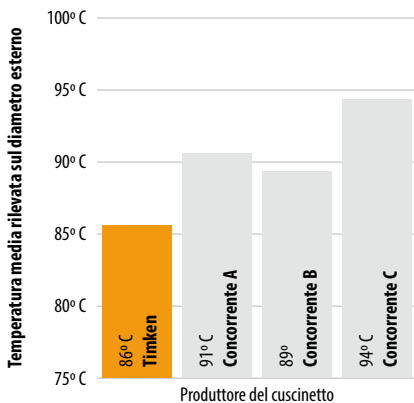
	Design del cuscinetto di tipo EM	Migliori prestazioni	Maggiori benefici
1	Design resistente.	Consente di gestire meglio le applicazioni con carichi d'urto e ad alte vibrazioni.	Durata maggiore anche in applicazioni con elevati livelli di urti e vibrazioni.
2	Ponte della gabbia ottimizzato.	Questo innovativo design conferisce ai cuscinetti la capacità di operare meglio negli ambienti estremi.	
3	Design ottimizzato del rullo e della tasca della gabbia.	Ottimizza la guida del rullo e riduce l'attrito interno.	



SCEGLIETE LA ROBUSTEZZA DEI CUSCINETTI TIMKEN

I cuscinetti che operano con temperature di esercizio inferiori durano più a lungo

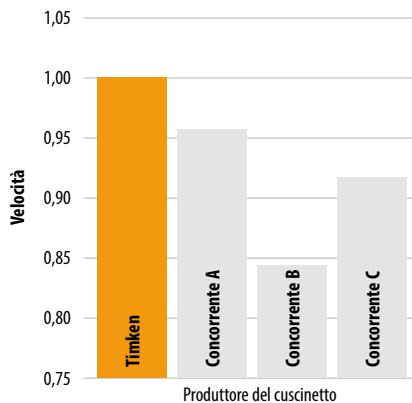
- Durante il test comparativo diretto, in condizioni di carico, velocità e lubrificazione identiche, i cuscinetti Timken hanno registrato temperature di esercizio inferiori tra i 3° C e gli 8° C rispetto ai prodotti dei principali concorrenti.
- Le temperature di esercizio ridotte si traducono in una maggiore durata del lubrificante e in una vita del cuscinetto più lunga.
- Una riduzione della temperatura di esercizio di 5° C può determinare un aumento della durata del cuscinetto pari al 9%.



22322EMW33W800C4 di Timken rispetto ai principali concorrenti. Condizioni di prova: test standard su applicazione di vibrovagli.

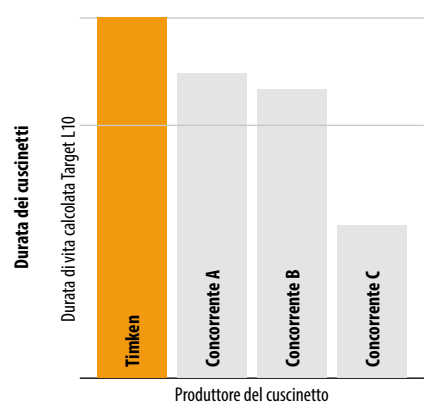
Capacità di carico e velocità ai massimi del settore

- Ottimizzando la geometria e riducendo al minimo l'attrito interno, i cuscinetti Timken sono più veloci e durano di più.
- Le capacità di carico e velocità termiche di riferimento dei nostri cuscinetti sono tra le più alte del settore.
- Ottenete risultati migliori grazie a capacità di carico e velocità maggiori.



Prestazioni e affidabilità

- Durante il test comparativo diretto sulla durata, in condizioni di prova identiche, i cuscinetti Timken hanno rivelato prestazioni migliori e più costanti rispetto ai prodotti dei nostri concorrenti principali.
- I tempi di servizio con prestazioni e affidabilità eccezionali contribuiscono a ridurre i costi operativi.
- Utilizzando cuscinetti Timken potete stare certi che nella vostra attrezzatura sia stato montato il prodotto migliore.



Test comparativo cuscinetto Timken 22212EJW33 con prodotto simile dei principali concorrenti. Condizioni di prova: carico = 50% della capacità dinamica; velocità = 2700 giri/min

GAMMA PIÙ AMPIA DEL SETTORE, ALESAGGIO DA 25 MM A 1250 MM

Timken offre la più ampia gamma di gabbie in acciaio e in ottone per i cuscinetti orientabili a rulli.

Dimensioni alesaggio (mm)	Serie																						
	213		222		223		230		231		232		233		238		239		240		241		
Gabbia ▶	Ottone	Acciaio	Ottone	Acciaio	Ottone	Acciaio	Ottone	Acciaio	Ottone	Acciaio	Ottone	Acciaio	Ottone	Acciaio	Ottone	Acciaio	Ottone	Acciaio	Ottone	Acciaio	Ottone	Acciaio	
25																							
30																							
35																							
40																							
45																							
50																							
55																							
60																							
65																							
70																							
75																							
80																							
85																							
90																							
95																							
100																							
110																							
120																							
130																							
140																							
150																							
160																							
170																							
180																							
190																							
200																							
220																							
240																							
260																							
280																							
300																							
320																							
340																							
360																							
380																							
400																							
420																							
440																							
460																							
480																							
500																							
530																							
560																							
600																							
630																							
670																							
710																							
750																							
800																							
850																							
900																							
950																							
1000																							
1060																							
1120																							
1180																							
1250																							

PRODOTTI E SERVIZI

Ai costruttori ed agli operatori di macchine ed impianti, offriamo una gamma di prodotti e servizi per la gestione dell'attrito fra le più complete del mondo industriale.

Inoltre, tutti i nostri stabilimenti a livello mondiale aderiscono rigorosamente al Sistema di controllo della qualità Timken; in questo modo ogni cuscinetto soddisfa gli stessi elevati standard qualitativi richiesti, indipendentemente dallo stabilimento in cui è stato prodotto.

CUSCINETTI

Mantenere in moto idee ed assicurare avanzamenti tecnologici per oltre un secolo ha consentito la creazione della gamma di cuscinetti migliore del settore, concepita per qualsiasi scopo, applicazione e settore industriale. Se un impianto è completamente operativo, probabilmente noi abbiamo giocato un ruolo importante nella tecnologia che sta alla base. Realizzati con acciaio ad elevate prestazioni, i cuscinetti Timken sono migliori sin dall'inizio e sono immediatamente pronti ad offrire la qualità e le prestazioni che consentono agli impianti di mantenersi operativi.

CUSCINETTI A RULLI CONICI

Non tutti i cuscinetti saranno sottoposti a condizioni difficili, come carichi importanti o ambienti ad elevata contaminazione. Ma quando ciò accadrà, i cuscinetti a rulli conici di Timken saranno in grado di affrontarle, con migliaia di configurazioni a fila singola, doppia e quadrupla per gestire sia i carichi assiali e radiali in tutte le loro combinazioni. Le geometrie personalizzate, le finiture superficiali ingegnerizzate e le molteplici opzioni di tenuta, possono migliorarne ulteriormente le prestazioni.

- La maggiore capacità di carico a parità d'ingombro indica prestazioni maggiori in un cuscinetto più piccolo e più leggero
- Valutati tra i migliori del settore per l'alta durata ed i costi di esercizio ridotti
- Il concetto di "moto di puro rotolamento" intrinseco dei cuscinetti a rulli conici, consente maggiori velocità con minima possibilità di slittamento ed intraversamento dei rulli
- La più ampia gamma del settore: dimensioni metriche e in pollici

CUSCINETTI A RULLI CILINDRICI

Riducono al minimo il trascinamento. Riducono la produzione di calore. E funzionano meglio, più a lungo, con minore necessità di manutenzione e inferiori tempi di fermo impianto. Queste sono le vere sfide di qualsiasi cuscinetto. La nostra linea recentemente ampliata di cuscinetti a rulli cilindrici, incluse le versioni a singola, doppia e multipla corona di rulli, unitamente ai cuscinetti a pieno riempimento, possono aumentare la durata dell'attrezzatura e ridurre i costi di manutenzione.

- La serie EMA ad alte prestazioni offre gabbie in ottone guidate che aiutano a ridurre le temperature di esercizio
- Le geometrie appositamente studiate in grado di facilitare il montaggio, anche automatico, nella linea cuscinetti a quattro file di rulli cilindrici per i laminati dei metalli, contribuiscono a ridurre i danni sui rulli/anelli durante il cambio dei cilindri, favorendo un aumento dei tempi di servizio
- La linea ADAPT™ unisce i design dei cuscinetti a rulli cilindrici e di quelli orientabili a rulli in un'unica innovativa soluzione.

Sono semplici da assemblare e offrono elevate capacità carico, sono ideali nelle applicazioni con disallineamento combinato alla necessità di spostamento assiale, come ad esempio negli impianti di colata continua dell'acciaio.

CUSCINETTI ORIENTABILI A RULLI

Disallineamento. Contaminazione. Alte temperature. Anche le velocità elevate o le sollecitazioni critiche possono costituire sfide supplementari quando si gestiscono carichi radiali elevati. I cuscinetti orientabili a rulli Timken possono gestire queste situazioni, con innovazioni progettate per aumentare la durata e l'affidabilità del cuscinetto.

- Per offrire una maggiore affidabilità, operano a temperature costantemente inferiori rispetto ai cuscinetti delle stesse dimensioni prodotti dai nostri concorrenti
- I diversi disegni della gabbia, inclusa un'ampia gamma di opzioni in acciaio e ottone, aiutano a ridurre le sollecitazioni dovute a elevati carichi d'urto o velocità, e assicurano un'efficace espulsione dei contaminanti
- Le geometrie interne ottimizzate offrono le capacità di carico e le velocità termiche di riferimento maggiori del settore

CUSCINETTI REGGISPINTA

Quando pesanti carichi assiali si uniscono a velocità elevate o altre condizioni difficili, i cuscinetti reggispinga offrono prestazioni ottimali. Timken offre la gamma adatta alla maggior parte delle applicazioni proponendo design standard ed anche cuscinetti personalizzati.

- I cuscinetti reggispinga a rulli cilindrici sono adatti a carichi pesanti e velocità moderate
- I cuscinetti reggispinga orientabili a rulli, raggiungono un'elevata capacità di reagire alle spinte assiali con attrito ridotto e un allineamento continuo dei rulli, anche in caso di inflessione dell'albero e dell'alloggiamento in fase operativa
- I cuscinetti a rulli conici reggispinga assiali sono caratterizzati da un "moto di puro rotolamento", che offre una maggiore durata del cuscinetto e una capacità di carico supplementare
- I cuscinetti reggispinga a sfere sono maggiormente adatti alle applicazioni con elevate velocità e carichi leggeri



CUSCINETTI A SFERE

Dai motori elettrici alle attrezzature agricole o quelle per l'industria alimentare, i cuscinetti a sfere di Timken sono progettati per operare in un'ampia gamma di applicazioni e condizioni.

- I cuscinetti radiali a sfere possono lavorare a velocità relativamente alte in diverse condizioni di carico
- I cuscinetti a sfere a contatto obliquo presentano angoli di contatto che permettono al cuscinetto di supportare carichi radiali e assiali contemporaneamente

SUPPORTI RITTI

Dov'è assolutamente critica la continuità del servizio, possono essere richiesti componenti più pesanti e durevoli del normale in grado di proteggere i cuscinetti orientabili, conici e a sfere in ambienti con presenza di sporcizia, contaminanti o con elevati tassi di umidità. Timken ha progettato una linea dedicata di supporti ritti, una delle più ampie disponibili, per soddisfare le diverse richieste e offrire un livello ideale di protezione del cuscinetto.

SUPPORTI RITTI SNT/SAF

Configurazioni personalizzabili, componenti intercambiabili e cuscinetti orientabili a rulli Timken, offrono ottime prestazioni per applicazioni pesanti, proteggono l'attrezzatura e ne migliorano i tempi di servizio anche negli ambienti di lavoro più difficili.

- Le varietà di tenute adottabili contribuiscono a prevenire le perdite di lubrificante ed impedire le infiltrazioni di sostanze contaminanti all'interno del cuscinetto
- Si trasformano facilmente da configurazioni fisse a flottanti direttamente sull'impianto
- Coperchio facile da rimuovere per consentire le ispezioni, la sostituzione e la manutenzione del cuscinetto

SUPPORTI MONOBLOCCO

PER CUSCINETTI ORIENTABILI A RULLI

Gli alloggiamenti in acciaio fuso contenenti cuscinetti orientabili a rulli ad alte prestazioni offrono un'eccezionale durata in condizioni estreme, incluse applicazioni con pesanti carichi d'urto e vibrazioni.

- Le numerose opzioni di tenuta offrono protezione dai contaminanti negli ambienti più difficili
- Queste unità possono essere montate ed allineate in 15 minuti con diversi meccanismi di bloccaggio sull'albero disponibili
- Si trasformano facilmente da configurazioni fisse a flottanti direttamente sull'impianto

SUPPORTI TIPO E

PER CUSCINETTI A RULLI CONICI

Definiscono un nuovo standard di prestazioni, i supporti di tipo E per cuscinetti a rulli conici sono ideali per le posizioni fisse e possono tollerare le condizioni più difficili assicurando minori tempi di fermo e manutenzione.

- Le tenute offrono una protezione impareggiabile contro la contaminazione
- Le geometrie interne ottimizzate offrono le più elevate capacità di carico dinamico del settore per una maggiore durata di vita del cuscinetto e migliori prestazioni

SUPPORTI RITTI CON CUSCINETTI A SFERE

Le innovazioni di Timken offrono prestazioni avanzate, tra cui cuscinetti con anello interno esteso e supporti con cuscinetti a sfere. Facile installazione, design a tenuta multipla e diversi stili di alloggiamento consentono ai supporti ritti con cuscinetti a sfere di essere impiegati in un'ampia gamma di applicazioni e condizioni difficili.

- Offrono una protezione avanzata contro i contaminanti in un'unità solida e compatta
- Tollerano un disallineamento statico di +/- 3 gradi
- Un'efficace ritenzione del grasso e una ridotta infiltrazione di detriti e umidità migliorano le prestazioni



CUSCINETTI AD ALTE PRESTAZIONI

Timken offre un'ampia varietà di cuscinetti ad alte prestazioni, tra cui Timken® AquaSpexx®, DuraSpexx® e cuscinetti rivestiti in film di TDC (Thin Dense Chrome) per la protezione dalla corrosione. I nostri cuscinetti resistenti ai detriti sono ideali per le condizioni di contaminazione e/o di lubrificazione marginale.

Inoltre, forniamo soluzioni personalizzate, come ad esempio cuscinetti con profili speciali delle piste, per soddisfare requisiti particolari per applicazioni esigenti.

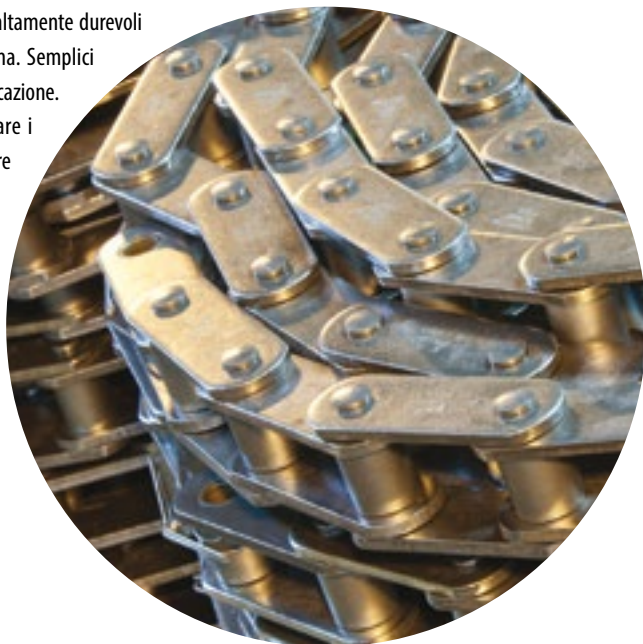
Oltre a specifiche geometrie dei componenti ed all'utilizzo di acciai la cui metallurgia è tecnologicamente più avanzata, troviamo diversi modi per migliorare le prestazioni del cuscinetto applicando finiture superficiali esclusive e rivestimenti speciali sui rulli, sulle piste e sulle altre superfici funzionali. Le superfici che noi definiamo come "ingegnerizzate" con le loro modifiche topografiche riducono la rugosità delle superfici a livelli assai inferiori rispetto a quello che si può ottenere mediante i tradizionali metodi di rettifica e lappatura. Inoltre, offriamo rivestimenti brevettati che possono creare una superficie fino a quattro volte più dura dell'acciaio trattato e con un'elasticità doppia. Per ulteriori informazioni sui cuscinetti ad alte prestazioni di Timken e sulle superfici ingegnerizzate, vi preghiamo di contattare un tecnico o un addetto alle vendite di Timken.

COMPONENTI E SISTEMI PER LA TRASMISSIONE DI POTENZA

Timken offre una gamma in continua espansione di componenti per la trasmissione di potenza, tra cui tenute, giunti di trasmissione e catene d'alta qualità.

Le temperature estreme e gli alti livelli di contaminazione possono mettere fuori uso l'attrezzatura e ridurre in maniera significativa la produttività di un impianto. Timken produce le tenute utilizzando materiali avanzati ed elabora soluzioni che aiutano a proteggere i macchinari e a ridurre i loro tempi di fermo. Offriamo una linea completa di guarnizioni di grandi dimensioni per olio e grasso, e schermi protettivi, metallici e non, per cuscinetti.

I giunti elastici Timken® Quick-Flex® sono altamente durevoli e necessitano di una manutenzione minima. Semplici da installare, non richiedono alcuna lubrificazione. Questi giunti sono progettati per collegare i motori e le scatole di trasmissione ad altre attrezzature in movimento, e sono in grado di trasmettere una coppia uguale o maggiore rispetto a un giunto a ingranaggi delle stesse dimensioni. Per trasmettere la coppia, il design innovativo dei giunti Quick-Flex utilizza un elemento in elastomero avanzato, quindi elimina qualsiasi interferenza tra i mozzi che potrebbe danneggiare il giunto.



Timken produce catene di precisione studiate per le applicazioni difficili. Costruiamo catene realizzate per soddisfare specifiche esigenze di robustezza e resistenza all'usura. L'offerta include una linea completa di catene a rulli, attacchi per catene e catene da trasporto o per convogliatori.

LUBRIFICANTI E SISTEMI DI LUBRIFICAZIONE

Servendo diversi settori in tutto il mondo, i lubrificanti e i sistemi di lubrificazione di Timken sono essenziali per massimizzare le prestazioni, la produttività e i tempi di servizio.

Utilizzando sia le nostre competenze sulla tribologia che in materia di cuscinetti volventi, abbiamo sviluppato lubrificanti, incluse 27 formulazioni di grasso, che assicurano un funzionamento ottimale di macchine ed impianti. I nostri lubrificatori a singolo e multiplo



punto d'iniezione, oltre ai sistemi automatici Interlube per l'erogazione della lubrificazione, distribuiscono quantità precise di grasso, con un risparmio di tempo e denaro rispetto all'applicazione manuale.

- Gli additivi per le alte temperature, anti-usura e resistenti all'acqua ottimizzano il funzionamento costante anche nelle condizioni più critiche
- I nostri poliedrici sistemi per l'erogazione dei lubrificanti, sono adatti a praticamente tutte le applicazioni, dai sistemi semplici, alle esigenze a punto singolo e a punto multiplo, fino ai sistemi progressivi, dove un processo automatico può ottimizzare i tempi di servizio e ridurre i costi di manutenzione dei macchinari
- I nostri sistemi brevettati per la lubrificazione delle catene iniettano il lubrificante dove esso è necessario per ridurre l'usura



STRUMENTI PER LA MANUTENZIONE

Gli strumenti Timken® per la manutenzione possono aumentare la vita del cuscinetto facilitandone l'installazione, la rimozione ed il servizio. Inoltre, aiutano a semplificare le pratiche di manutenzione. Offriamo riscaldatori a induzione, utensili a percussione per l'assemblaggio ed estrattori idraulici e meccanici.

SERVIZI

I cuscinetti utilizzati ed i relativi componenti spesso possono essere riportati alle specifiche originali con tempi e costi minori rispetto all'acquisto di nuovi. Offriamo servizi completi di riparazione e rigenerazione per diversi componenti, inclusi cuscinetti, guarniture e cilindri di laminazione, alloggiamenti, e molto altro.

I nostri servizi di riparazione dei riduttori ad ingranaggi sono riconosciuti a livello globale per le ottime soluzioni offerte nel campo della trasmissione di potenza nei settori industriali pesanti, e si occupano praticamente di tutte le strutture o i modelli di riduttori di grandi dimensioni, con servizi di pronto intervento disponibili anche ad operare direttamente sul sito del cliente.

Timken offre una gamma completa di servizi di manutenzione e rigenerazione mediante le nostre operazioni di ricondizionamento e riparazione. Utilizzando questi servizi è possibile ottenere una migliore efficienza dell'impianto e costi generali di produzione ridotti.

FORMAZIONE

Nei nostri centri offriamo programmi di formazione specifici dei diversi settori studiati per i professionisti degli stabilimenti, nonché corsi di formazione personalizzati presso il sito del cliente per poter soddisfare le esigenze specifiche. I nostri programmi di formazione sono disponibili presso sedi selezionate in tutto il mondo e si occupano di tutte le fasi riguardanti le prestazioni dei cuscinetti. Le lezioni teoriche sono intervallate da lezioni pratiche e da visite guidate presso gli stabilimenti di produzione Timken.



COME USARE IL CATALOGO

Abbiamo studiato questo catalogo per aiutarvi a trovare i cuscinetti Timken che meglio si adattano alle esigenze e alle specifiche della vostra applicazione. Le tabelle del prodotto includono l'elenco dei cuscinetti orientabili a rulli. Per altre tipologie di cuscinetti, fare riferimento al catalogo del prodotto Timken corrispondente.

Timken offre una vasta gamma di cuscinetti e accessori. Contattate il vostro sales engineer Timken di riferimento per ulteriori informazioni sulla nostra linea completa, in base alle vostre specifiche esigenze applicative.

Questa pubblicazione contiene indicazioni relative a dimensioni, tolleranze e capacità di carico, nonché sezioni dedicate alla progettazione che descrivono le pratiche di installazione e fissaggio su alberi ed alloggiamenti, i giochi interni, i materiali e altre caratteristiche dei cuscinetti. Il catalogo è un valido strumento nell'analisi iniziale del tipo e delle caratteristiche dei cuscinetti più adatti alle vostre particolari esigenze.

Le sigle ISO e ANSI/ABMA, così come utilizzate in questa pubblicazione, si riferiscono alla International Organization for Standardization e all'American National Standards Institute/American Bearing Manufacturers Association.

DURATA A SCAFFALE E CONSERVAZIONE DEI CUSCINETTI E DEI COMPONENTI LUBRIFICATI CON GRASSO

Per aiutarvi a ottenere il massimo dai nostri prodotti, Timken fornisce di seguito le linee guida relative alla durata a scaffale dei cuscinetti a sfere e a rulli, dei componenti e degli assemblaggi lubrificati a grasso. Le informazioni sulla durata a scaffale si basano sui risultati dei test e sull'esperienza di Timken.

DURATA A SCAFFALE

La durata a scaffale dev'essere distinta dai cuscinetti/componenti lubrificati, come indicato di seguito:

La durata a scaffale di un cuscinetto/componente lubrificato con grasso, è definita come il periodo di tempo precedente all'uso o all'installazione di quest'ultimo.

La durata a scaffale è solo una parte della durata complessiva prevista. È impossibile prevedere con certezza la durata totale del prodotto, in quanto soggetta a variazioni dei livelli di lubrificante erogato, alla migrazione di quest'ultimo, all'umidità presente ed alla conservazione prolungata, alle condizioni d'installazione ed operative del prodotto stesso.

I valori relativi alla durata a scaffale, forniti da Timken, rappresentano un limite massimo e presumono il rispetto delle linee guida di conservazione e manipolazione suggerite nel presente catalogo o da una persona esperta Timken. Eventuali deviazioni dalle linee guida di conservazione e manipolazione di Timken possono determinare una riduzione della durata a scaffale. Si raccomanda di non implementare pratiche operative che possano portare ad una durata a scaffale più breve.

Timken non è in grado di prevedere le prestazioni del grasso lubrificante in seguito all'installazione o alla messa in servizio del cuscinetto o del componente.

TIMKEN NON È RESPONSABILE DELLA DURATA A SCAFFALE DEI CUSCINETTI/COMPONENTI LUBRIFICATI DA O CON PRODOTTI DI TERZI.

CONFORMITÀ ALLA DIRETTIVA EUROPEA REACH

I lubrificanti, i grassi e i prodotti analoghi commercializzati da Timken in contenitori o sistemi di erogazione sono soggetti alla direttiva europea REACH (Registrazione, Valutazione, Autorizzazione e Restrizione delle Sostanze Chimiche). Nei Paesi dell'Unione Europea, Timken può importare, commercializzare e fornire soltanto lubrificanti e grassi registrati presso l'ECHA (Agenzia Europea per le Sostanze Chimiche). Per ulteriori informazioni, rivolgetevi al vostro tecnico addetto alle vendite Timken di riferimento.

CONSERVAZIONE

Timken suggerisce le seguenti linee guida relative alla conservazione dei suoi prodotti finiti (cuscinetti, componenti e assemblaggi, di seguito denominati "prodotti"):

- Salvo diverse indicazioni da parte di Timken, i prodotti devono essere conservati nel loro imballaggio originale fino alla messa in servizio.
- Non rimuovere né alterare le etichette o le marcature presenti sulle confezioni.
- I prodotti devono essere conservati in modo tale che la confezione non possa essere forata, schiacciata o danneggiata.
- In seguito alla rimozione di un prodotto dalla sua confezione, si raccomanda di immetterlo in servizio il prima possibile.
- A seguito della rimozione di un prodotto, non confezionato singolarmente, da un contenitore più grande, risigillare quest'ultimo immediatamente dopo.
- Non utilizzare il prodotto oltre la sua durata a scaffale. Contattate il vostro tecnico addetto alle vendite Timken per ulteriori informazioni sui limiti di durata a scaffale.
- La temperatura dell'area di conservazione dev'essere mantenuta fra 0° C e 40° C, riducendo al minimo le variazioni di temperatura.
- L'umidità relativa dev'essere mantenuta al di sotto del 60 per cento e le superfici devono essere mantenute asciutte.
- L'area di conservazione dev'essere mantenuta libera da contaminanti in sospensione fra cui, senza limitazione, polvere, sporcizia, vapori pericolosi, ecc.
- L'area di conservazione dev'essere isolata da vibrazioni indesiderate.
- Evitare le condizioni estreme di qualsiasi tipo.

Poiché Timken non è a conoscenza delle vostre particolari condizioni di conservazione, suggeriamo fortemente di seguire queste linee guida. Tuttavia, potreste essere tenuti all'osservanza di requisiti di conservazione più rigorosi, in base alle circostanze o ai sensi dei requisiti di legge da applicare.

La maggior parte dei componenti del cuscinetto è generalmente consegnata protetta da un composto anticorrosione che non è un lubrificante. Tali componenti possono essere utilizzati in applicazioni con lubrificazione a olio senza dover rimuovere il composto anticorrosione. In caso di lubrificazione con grassi speciali, vi consigliamo di rimuovere il composto anticorrosione prima di riempire il cuscinetto col tipo di grasso adeguato all'applicazione.



⚠ ATTENZIONE

Il mancato rispetto delle avvertenze riportate di seguito può portare al rischio di morte, ovvero provocare danni e lesioni a persone o cose.

Una corretta manutenzione e manipolazione sono fondamentali. Attenersi sempre alle istruzioni di installazione, manutenzione e verificare che sia sempre presente un'adeguata lubrificazione.

Il surriscaldamento dei cuscinetti può innescare atmosfere esplosive. È necessario prestare particolare attenzione nel selezionare, installare, mantenere e lubrificare in modo corretto i supporti per cuscinetti utilizzati in atmosfere che potrebbero contenere livelli esplosivi di gas combustibili o accumuli di polveri quali sementi, carbone o altri materiali combustibili, ovvero quando posti nelle vicinanze di tali atmosfere. Per istruzioni sull'installazione e sulla manutenzione, consultate il vostro progettista o il fornitore delle attrezzature e/o impianto.

Se per l'installazione o la rimozione di un pezzo vengono utilizzati martelli e barre metalliche, utilizzare barre in acciaio dolce (ad es., di lega 1010 o 1020).

Con le barre in acciaio dolce esistono meno possibilità che vengano proiettati frammenti ad alta velocità provenienti dal martello, dalla barra stessa o dalla parte che viene montata o rimossa.

ATTENZIONE

La mancata osservanza di queste precauzioni potrebbe provocare danni materiali.

Non utilizzare supporti danneggiati.

NOTA

Non applicare forza eccessiva durante il montaggio o lo smontaggio dell'unità.

Seguire le raccomandazioni relative alle tolleranze, agli accoppiamenti consigliati e alle coppie di serraggio.

Seguire sempre le linee guida di installazione e manutenzione del fabbricante dell'attrezzatura originale.

Controllare il corretto allineamento.

Non saldare mai i supporti ritti per cuscinetti.

Non riscaldare i componenti con una fiamma libera.

Non utilizzare i cuscinetti a temperature superiori a 121° C (250° F).

ESCLUSIONE DI RESPONSABILITÀ

Il presente catalogo ha la mera funzione di fornirvi dati e strumenti d'analisi per l'assistenza durante la scelta del prodotto. Le prestazioni dei prodotti sono influenzate da diversi fattori al di fuori del controllo di Timken.

È pertanto necessario che valutate l'idoneità e la fattibilità di tutti i prodotti selezionati.

La vendita dei prodotti Timken è soggetta ai termini e alle condizioni di vendita di Timken, che comprendono la garanzia limitata e i relativi rimedi, i cui termini sono disponibili su www.timken.com/termsandconditionsofsale. Consultate il vostro tecnico addetto alle vendite di Timken per ulteriori informazioni e assistenza.

Nonostante sia stato fatto ogni ragionevole sforzo per garantire l'accuratezza delle informazioni contenute nel presente documento, la società non si assume alcuna responsabilità per eventuali errori, omissioni o per qualsiasi altra ragione.

CONFORMITÀ

Per consultare il catalogo completo, visitate il sito www.timken.com. Per ordinare il catalogo, consultate il vostro tecnico addetto alle vendite Timken di riferimento e richiedete una copia del Manuale di progettazione Timken (num. documento 10424).

Conformità alla direttiva europea REACH - I lubrificanti, i grassi e i prodotti analoghi commercializzati da Timken in contenitori o direttamente in sistemi di erogazione sono soggetti alla direttiva europea REACH (Registrazione, Valutazione, Autorizzazione e Restrizione delle Sostanze chimiche). Nei Paesi dell'Unione Europea, Timken può importare, commercializzare e fornire soltanto lubrificanti e grassi registrati presso l'ECHA (Agenzia Europea per le Sostanze Chimiche). Per ulteriori informazioni, rivolgetevi al vostro tecnico addetto alle vendite Timken di riferimento.

I prodotti di Timken Company mostrati nel presente catalogo possono essere direttamente o indirettamente soggetti a diversi standard normativi e a direttive derivanti da autorità degli Stati Uniti, dell'Unione Europea e di tutto il mondo, tra cui: REACH (CE 1907/2006, RoHS (2011/65/EU), ATEX (94/9/CE), MARCATURA 'CE' (93/68/CEE), POLITICA SUI MINERALI PROVENIENTI DA ZONE DI CONFLITTO (Sezione 1502 del Dodd-Frank Wall Street Reform and Consumer Protection Act).

Per qualsiasi domanda o dubbio riguardante la conformità o l'applicabilità dei prodotti Timken a questi o ad altri standard non specificati, contattare il tecnico addetto alle vendite Timken di riferimento o il rappresentante del servizio clienti.

Il presente catalogo è sottoposto ad aggiornamenti periodici. Visitate il sito www.timken.com per consultare la versione più recente del Catalogo dei cuscinetti orientabili a rulli di Timken.

ENGINEERING

Questa sezione approfondisce i seguenti argomenti:

- Tipi e configurazioni dei cuscinetti orientabili a rulli.
- Tipi di gabbie.
- Accoppiamenti consigliati e pratiche per il montaggio.
- Raccomandazioni per la lubrificazione.

Questa sezione non intende essere esaustiva, ma è concepita come un'utile guida per la selezione dei cuscinetti orientabili a rulli.

Per consultare il catalogo completo visitate il sito www.timken.com. Per richiedere il catalogo, consultate il vostro tecnico Timken di riferimento, documento numero 10424.



ENGINEERING	15
Tipi di Cuscinetti e di Gabbie	16
Tolleranze Sistema Metrico	18
Montaggio, Accoppiamenti, Registrazione e Installazione	21
Accoppiamenti con Alberi e Alloggiamenti	30
Temperature di Esercizio	40
Generazione e dissipazione del calore	43
Coppia	44
Lubrificazione	45



TIPOLOGIE DI CUSCINETTI RADIALI ORIENTABILI A RULLI E TIPI DI GABBIE

I principali tipi di cuscinetti radiali orientabili a rulli offerti da Timken sono i seguenti:

- diametro esterno ≤ 600 mm: EJ, EM e EMB
- diametro esterno > 600 mm: YM, YMB, YMD e YP

I suffissi sopra indicati corrispondono a diversi tipi di design a seconda delle dimensioni e della geometria del cuscinetto. La differenza principale è rappresentata dal tipo di gabbia utilizzata. I cuscinetti orientabili a rulli con suffisso EJ sono dotati di gabbia in acciaio stampato. I suffissi YM/EM/YMB e YMD sono utilizzati per i cuscinetti con gabbia in ottone. Il suffisso YP indica una gabbia a perni specifica per cuscinetti di grandi dimensioni.

I cuscinetti Timken® EJ, EM e EMB, recentemente riprogettati, offrono capacità di carico superiori, maggiore velocità termica e temperature di esercizio ridotte rispetto ai precedenti.

Oltre a questi miglioramenti, i tipi di gabbia variano a seconda del modello, come indicato di seguito. Consultare la sezione relativa alle gabbie per ulteriori dettagli.

Modello	Design della gabbia
EJ	Gabbia guidata in acciaio, una per corona di rulli
EM/YM	Gabbia in ottone guidata sui rulli, composta da un unico pezzo
EMB/YMB	Gabbia guidata in ottone, composta da un unico pezzo
YMD	Gabbia guidata in ottone, in due pezzi
YP	Gabbia a perni in acciaio

La maggior parte dei cuscinetti orientabili a rulli Timken è disponibile con alesaggio cilindrico e conico. I codici articolo dei cuscinetti con alesaggio conico sono contraddistinti dal suffisso K.

Il rapporto di conicità 1:12 è uno standard, ad eccezione delle serie 240, 241 e 242, le quali hanno una conicità 1:30.



Fig. 1. Cuscinetti radiali orientabili a rulli.

CARATTERISTICHE OPZIONALI DISPONIBILI PER I CUSCINETTI ORIENTABILI A RULLI TIMKEN

W33: scanalature e fori per la lubrificazione

La presenza di una scanalatura e di 3 fori sull'anello esterno del cuscinetto, per l'adduzione del lubrificante all'interno del cuscinetto, è una caratteristica standard, designata dal suffisso W33. Questa caratteristica elimina la necessità di creare un canale di lubrificazione nell'alesaggio dell'alloggiamento. Essa consente al lubrificante di essere introdotto fra le piste di rotolamento dei rulli, anche attraverso un singolo punto di iniezione. Il lubrificante scorre a partire dal centro del cuscinetto, raggiungendo tutte le superfici di contatto. Per ordinare cuscinetti con questa caratteristica, aggiungere il suffisso W33 al codice del cuscinetto (es. 22216EMW33).

Cuscinetti per applicazioni soggette a vibrazioni

Timken offre modelli specifici di cuscinetti orientabili a rulli per applicazioni soggette a vibrazioni. Tali cuscinetti sono designati dal codice di modifica W800 e realizzati con gioco radiale intero (GRI) C4. Il suffisso W800 dev'essere sempre indicato al momento dell'ordine. Questo design offre:

- Una scanalatura sull'anello esterno e tre fori di lubrificazione, che facilitano l'inserimento del lubrificante nel cuscinetto.
- Tolleranze ridotte dell'alesaggio e del diametro esterno.
- Gioco radiale interno compreso nei due terzi superiori dell'intervallo di gioco C4.

Questi cuscinetti sono disponibili sia con alesaggio cilindrico che con alesaggio conico. Sono inoltre disponibili su richiesta cuscinetti con altre caratteristiche. Consultare la tabella 27 a pagina 59, oppure rivolgersi al proprio tecnico Timken.

GABBIE

Le gabbie svolgono diverse funzioni, e concorrono al corretto funzionamento di un cuscinetto. Esse garantiscono la separazione equidistante degli elementi volventi, prevenendo il contatto fra di essi e la loro conseguente usura. Le gabbie garantiscono inoltre l'allineamento degli elementi volventi sull'anello interno, prevenendone l'attrito radente, lo slittamento e l'intraversamento e favorendo un moto di puro rotolamento. Ai fini della manipolazione, le gabbie provvedono alla ritenzione degli elementi volventi sull'anello interno. In alcuni casi, le gabbie migliorano inoltre il flusso di lubrificante sulle superfici di contatto delle piste o dei bordini del cuscinetto.

Le seguenti sezioni illustrano i tipi più comuni di gabbie utilizzate per i tipi di design di cuscinetti più diffusi (a rulli conici, a rulli cilindrici, orientabili a rulli e a sfere). Per ogni tipo di gabbia sono indicati la geometria di base, il materiale e le modalità di produzione.

GABBIE IN ACCIAIO STAMPATO

I cuscinetti serie EJ Timken® di nuova concezione, comprendono una gabbia in acciaio stampato dal design esclusivo.

Il design EJ comprende due gabbie indipendenti, una per ogni corona di rulli, assemblate su singoli cuscinetti. Questa caratteristica consente di prevenire la flessione della gabbia in condizioni operative che possono determinare questo fenomeno.

Questa gabbia è guidata sull'anello interno e funge da guida dei rulli agendo al di sopra del loro diametro medio. Tutte le gabbie sono indurite superficialmente (nitruazione) allo scopo di fornire una migliore resistenza generica ed all'usura, per consentire al cuscinetto di funzionare anche negli ambienti più complessi. Le asole frontali sono state progettate per ottimizzare il flusso di lubrificante. Questo permette di ottenere temperature di esercizio ridotte, a vantaggio della durata del cuscinetto.

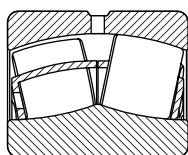


Fig. 2. Cuscinetti con configurazione EJ.



Fig. 3. Gabbia EJ.

GABBIA FRESATA IN OTTONE

Le gabbie per cuscinetti in ottone di tipo EM, EMB, YM, YMB e YMD sono sottoposte a lavorazioni di precisione, come mostrato nelle figure 4-7. La loro robusta struttura costituisce un vantaggio nelle applicazioni più critiche. Il design a pettine, ad estremità aperta, consente al lubrificante di raggiungere facilmente tutte le superfici, garantendo una lubrificazione completa e temperature di esercizio ridotte.

Le gabbie nei modelli EM, EMB, YM e YMB, tutte composte da un unico pezzo, si differenziano per il loro tipo di guida all'interno del cuscinetto. Nei design EM e YM, la massa della gabbia è ridotta e la guida è sui rulli, mentre i tipi di gabbia EMB e YMB sono contraddistinti da una massa maggiore e sono guidate sull'anello interno.

Le gabbie YMD sono simili a quelle di tipo YMB, ad eccezione del fatto che sono realizzate in due pezzi. Le due gabbie indipendenti, una per ogni corona di rulli,

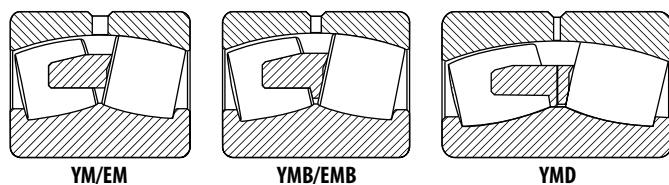


Fig. 4. Gabbie fresate.



Fig. 5. Gabbia in ottone fresata di tipo a pettine, costituita da un unico pezzo, con guida sui rulli.



Fig. 6. Gabbia lavorata in ottone, di tipo a pettine, costituita da un unico pezzo, guidata sull'anello interno.



Fig. 7. Gabbia in ottone fresata, di tipo a pettine, costituita da due pezzi, guidata sull'anello interno.

GABBIE A PERNI

I cuscinetti orientabili a rulli di grande diametro possono essere forniti con questo tipo di gabbie. Le gabbie a perni, una per ogni fila di rulli, sono composte da due anelli e da una serie di perni posizionati lungo il centro rulli. La conformazione delle gabbie a perni permette di aumentare il numero di rulli presenti nella corona, aumentando, a parità d'ingombro, la capacità di carico del cuscinetto. Consultate il vostro Ingegnere di vendita Timken per suggerimenti sull'utilizzo di questo tipo di gabbia.

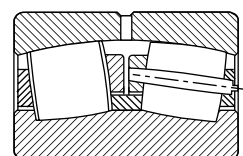


Fig. 8. Gabbia a perni.

TOLLERANZE SISTEMA METRICO

CUSCINETTI ORIENTABILI A RULLI

I cuscinetti orientabili a rulli sono realizzati in base a una serie di specifiche; ciascuno di essi appartiene ad una classe che definisce le tolleranze dimensionali dell'alesaggio, del diametro esterno, della larghezza e dell'errore di eccentricità radiale. I cuscinetti metrici sono realizzati in base a tolleranze negative.

La seguente tabella sintetizza le diverse specifiche e classi dei cuscinetti orientabili a rulli e di altre linee di cuscinetti Timken. Ai fini del presente catalogo, per i cuscinetti orientabili a rulli sono indicate le relative specifiche ISO.

Le seguenti tabelle indicano le tolleranze dimensionali relative agli ingombri dei cuscinetti orientabili a rulli. Queste tolleranze sono fornite allo scopo di poterle utilizzare in fase di selezione di cuscinetti per applicazioni generiche, unitamente alle pratiche di montaggio ed accoppiamento dei cuscinetti, indicate nelle sezioni successive.

TABELLA 1. SPECIFICHE E CLASSI DEI CUSCINETTI

Sistema	Specifica	Tipo di cuscinetto	Cuscinetti in classe standard		Cuscinetti in classe di precisione			
			P0	P6	P5	P4	P2	--
Metrico	ISO/DIN	Tutti i tipi di cuscinetto	P0	P6	P5	P4	P2	--
	ABMA	Orientabile a rulli	RBEC 1	RBEC 3	RBEC 5	RBEC 7	RBEC 9	--

I cuscinetti radiali orientabili a rulli standard di Timken vengono prodotti con tolleranze standard in base alla norma ISO 492. Le tabelle 2 e 3 elencano le tolleranze critiche relative ai cuscinetti di questo tipo. Si raccomanda l'uso di tolleranze P6 o P5 nelle applicazioni in cui la tolleranza di funzionamento è un elemento critico.

Il termine deviazione indica la differenza tra le dimensioni di un singolo anello e la dimensione nominale. Per quanto riguarda le tolleranze metriche, la dimensione nominale prevede una tolleranza di +0 mm. La deviazione è l'intervallo di tolleranza relativo al parametro elencato. Per variazione si intende la differenza fra il risultato maggiore e il risultato minore delle misurazioni di un determinato parametro su un singolo anello.

TABELLA 2. TOLLERANZE DEI CUSCINETTI ORIENTABILI A RULLI – ANELLO INTERNO (SISTEMA METRICO)⁽¹⁾

Alesaggio del cuscinetto		Deviazione alesaggio ⁽²⁾ Δ_{amp}			Variazione larghezza V_{BS}			Errore di eccentricità radiale K_{ia}			Errore di ortogonalità delle facce rispetto all'alesaggio S_d	Errore di ortogonalità rispetto all'asse di rotazione S_{ia}	Deviazione larghezza anelli interni ed esterni ⁽²⁾ Δ_{Bi} e Δ_{Cs}	
A partire da	Compreso	P0	P6	P5	P0	P6	P5	P0	P6	P5	P5	P5	P0, P6	P5
mm	mm	mm	mm	mm	mm	mm	mm	mm	mm	mm	mm	mm	mm	mm
2,5000	10,000	-0,008	-0,007	-0,005	0,015	0,015	0,005	0,010	0,006	0,004	0,007	0,007	-0,120	-0,040
10,000	18,000	-0,008	-0,007	-0,005	0,020	0,020	0,005	0,010	0,007	0,004	0,007	0,007	-0,120	-0,080
18,000	30,000	-0,010	-0,008	-0,006	0,020	0,020	0,005	0,013	0,008	0,004	0,008	0,008	-0,120	-0,120
30,000	50,000	-0,012	-0,010	-0,008	0,020	0,020	0,005	0,015	0,010	0,005	0,008	0,008	-0,120	-0,120
50,000	80,000	-0,015	-0,012	-0,009	0,025	0,025	0,006	0,020	0,010	0,005	0,008	0,008	-0,150	-0,150
80,000	120,000	-0,020	-0,015	-0,010	0,025	0,025	0,007	0,025	0,013	0,006	0,009	0,009	-0,200	-0,200
120,000	150,000	-0,025	-0,018	-0,013	0,030	0,030	0,008	0,030	0,018	0,008	0,010	0,010	-0,250	-0,250
150,000	180,000	-0,025	-0,018	-0,013	0,030	0,030	0,008	0,030	0,018	0,008	0,010	0,010	-0,250	-0,250
180,000	250,000	-0,030	-0,022	-0,015	0,030	0,030	0,010	0,040	0,020	0,010	0,011	0,013	-0,300	-0,300
250,000	315,000	-0,035	-0,025	-0,018	0,035	0,035	0,013	0,050	0,025	0,013	0,013	0,015	-0,350	-0,350
315,000	400,000	-0,040	-0,030	-0,023	0,040	0,040	0,015	0,060	0,030	0,015	0,015	0,020	-0,400	-0,400
400,000	500,000	-0,045	-0,035	–	0,050	0,045	–	0,065	0,035	–	–	–	-0,450	–
500,000	630,000	-0,050	-0,040	–	0,060	0,050	–	0,070	0,040	–	–	–	-0,500	–
630,000	800,000	-0,075	–	–	0,070	–	–	0,080	–	–	–	–	-0,750	–

⁽¹⁾Le definizioni dei simboli sono indicate alle pagine 32-33 del Manuale tecnico Timken (num. documento 10424).

⁽²⁾L'intervallo di tolleranza è compreso fra +0 e il valore indicato.

TABELLA 3. TOLLERANZE DEI CUSCINETTI ORIENTABILI A RULLI – ANELLO ESTERNO (SISTEMA METRICO)⁽¹⁾

Diametro esterno cuscinetto		Deviazione diametro esterno ⁽²⁾ Δ_{Dmp}			Variazione larghezza V_{CS}		Errore di eccentricità radiale K_{ea}			Errore di ortogonalità rispetto all'asse di rotazione S_{ea}	Errore ortogonalità delle facce rispetto al diametro esterno S_D
A partire da	Compreso	P0	P6	P5	P0	P6	P0	P6	P5	P5	P5
mm	mm	mm	mm	mm	mm	mm	mm	mm	mm	mm	mm
0,000	18,000	-0,008	-0,007	-0,005	0,015	0,005	0,015	0,008	0,005	0,008	0,008
18,000	30,000	-0,009	-0,008	-0,006	0,020	0,005	0,015	0,009	0,006	0,008	0,008
30,000	50,000	-0,011	-0,009	-0,007	0,020	0,005	0,020	0,010	0,007	0,008	0,008
50,000	80,000	-0,013	-0,011	-0,009	0,025	0,006	0,025	0,013	0,008	0,010	0,008
80,000	120,000	-0,015	-0,013	-0,010	0,025	0,008	0,035	0,018	0,010	0,011	0,009
120,000	150,000	-0,018	-0,015	-0,011	0,030	0,008	0,040	0,020	0,011	0,013	0,010
150,000	180,000	-0,025	-0,018	-0,013	0,030	0,008	0,045	0,023	0,013	0,014	0,010
180,000	250,000	-0,030	-0,020	-0,015	0,030	0,010	0,050	0,025	0,015	0,015	0,011
250,000	315,000	-0,035	-0,025	-0,018	0,035	0,011	0,060	0,030	0,018	0,018	0,013
315,000	400,000	-0,040	-0,028	-0,020	0,040	0,013	0,070	0,035	0,020	0,020	0,013
400,000	500,000	-0,045	-0,033	-0,023	0,045	0,015	0,080	0,040	0,023	0,023	0,015
500,000	630,000	-0,050	-0,038	-0,028	0,050	0,018	0,100	0,050	0,025	0,025	0,018
630,000	800,000	-0,075	-0,045	-0,035	–	0,020	0,120	0,060	0,030	0,030	0,020
800,000	1000,000	-0,100	-0,060	–	–	–	0,140	0,075	–	–	–
1000,000	1250,000	-0,125	–	–	–	–	0,160	–	–	–	–

⁽¹⁾Le definizioni dei simboli sono indicate alle pagine 32-33 del Manuale tecnico Timken (num. documento 10424).

⁽²⁾L'intervallo di tolleranza è compreso fra +0 e il valore indicato.

MONTAGGIO, ACCOPPIAMENTI, REGISTRAZIONE E INSTALLAZIONE DEI CUSCINETTI ORIENTABILI A RULLI

MONTAGGIO

I cuscinetti orientabili a rulli possono essere montati singolarmente; tuttavia, nella maggior parte dei casi, essi sono montati in combinazione con un altro cuscinetto orientabile a rulli o a rulli cilindrici.

In un sistema di due cuscinetti orientabili a rulli, generalmente uno viene bloccato assialmente (posizione fissa); il secondo cuscinetto è invece montato con accoppiamento libero e sufficiente spazio laterale. Questo consente al cuscinetto di muoversi in senso assiale (posizione flottante) in condizioni d'esercizio che prevedono un aumento non uniforme della temperatura fra albero ed alloggiamento.

La fig. 9 mostra una tipica applicazione di un riduttore ad ingranaggi con due cuscinetti orientabili a rulli: uno dei cuscinetti è montato nella posizione flottante, mentre l'altro è bloccato assialmente nella posizione fissa.

ACCOPPIAMENTI

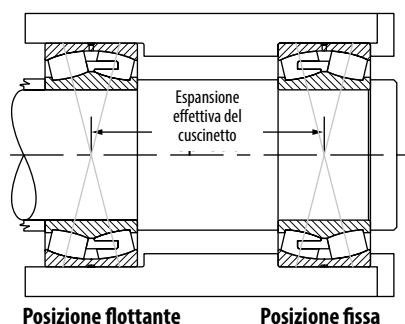


Fig. 9. Montaggio diretto di cuscinetti orientabili a rulli.

La fig. 10 mostra un assemblaggio di una ruota di un mulino polverizzatore, sulla quale è montato un cuscinetto orientabile a rulli a due file in combinazione con un cuscinetto a rulli cilindrici. In quest'applicazione, il cuscinetto a rulli cilindrici consente all'albero di espandersi durante i transitori termici.

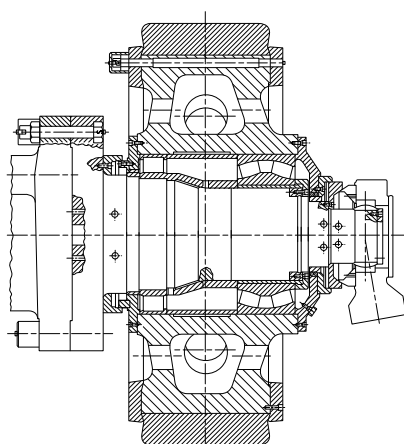


Fig. 10. Cuscinetti montati su una ruota di un mulino polverizzatore.

Le tabelle 6-12 alle pagine 30-39 riportano gli accoppiamenti consigliati per i cuscinetti orientabili a rulli. Le tabelle partono dal presupposto che:

- Il livello di precisione del cuscinetto sia standard.
- L'alloggiamento sia di grande spessore, realizzato in acciaio o in ghisa.
- L'albero sia pieno e realizzato in acciaio.
- Le sedi dei cuscinetti siano state rettificare o sottoposte a tornitura fine con un valore di rugosità superficiale inferiore a $R_a 1,6$.

I simboli che si riferiscono agli accoppiamenti sono conformi alla norma ISO 286. Per ottenere assistenza relativa alla scelta degli accoppiamenti consigliati, contattate il vostro tecnico Timken di riferimento.

Come regola generale, gli anelli interni rotanti devono essere montati con interferenza. L'accoppiamento libero può determinare lo spostamento o la rotazione relativa degli anelli interni sugli alberi, con conseguente usura dell'albero e/o della battuta spallamento. Tale usura può causare un eccessivo allentamento dei cuscinetti, con possibili danni ai cuscinetti e all'albero. Inoltre, le particelle di metallo abraso generate dallo spostamento o dalla rotazione possono penetrare all'interno del cuscinetto, causando danni e vibrazioni.

Gli accoppiamenti degli anelli interni stazionari variano a seconda del carico dell'applicazione. Le condizioni di carico e le dimensioni di ingombro del cuscinetto sono i riferimenti per selezionare dalle tabelle l'opzione adeguata di accoppiamento con l'albero.

Allo stesso modo, nelle applicazioni con anello esterno rotante, è consigliato un accoppiamento con interferenza tra l'anello esterno e l'alloggiamento.

Gli anelli esterni stazionari sono generalmente montati con accoppiamento libero, onde facilitare il loro montaggio e smontaggio. L'accoppiamento libero consente inoltre lo spostamento assiale in caso di montaggio di un cuscinetto orientabile in posizione flottante.

Gli alloggiamenti a pareti sottili, in leghe leggere o con alberi cavi, necessitano di accoppiamenti con serraggio maggiore rispetto a quelli con pareti spesse, in acciaio o in ghisa, o agli alberi pieni. Una maggiore interferenza è richiesta inoltre in caso di montaggio del cuscinetto su superfici ruvide con finitura grossolana o non rettificata.

⚠ ATTENZIONE

Dal mancato rispetto delle avvertenze riportate di seguito possono conseguire danni e lesioni.

Una corretta manutenzione e manipolazione risultano fondamentali. Attenersi sempre alle istruzioni di installazione, mantenendo una lubrificazione adeguata.

Non far mai ruotare un cuscinetto con aria compressa. È possibile che i rulli vengano espulsi ad alta velocità.

CUSCINETTI CON ALESAGGIO CONICO

In genere, i cuscinetti con alesaggio conico vengono scelti per semplificare le operazioni di montaggio sugli alberi o di smontaggio dagli alberi. I cuscinetti orientabili a rulli non sono separabili; il montaggio può essere pertanto semplificato mediante l'uso di una bussola, di pressione o trazione, con alesaggio cilindrico e diametro esterno conico. È inoltre possibile montare un cuscinetto a rulli con alesaggio conico direttamente su un albero conico.



Fig. 11. Montaggio su albero conico

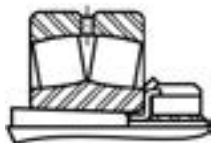


Fig. 12. Montaggio con bussola di trazione



Fig. 13. Montaggio con bussola di pressione

I cuscinetti con alesaggio conico richiedono generalmente un maggior serraggio sull'albero rispetto ai cuscinetti con alesaggio cilindrico. Spesso si utilizza una ghiera per spingere l'anello interno sulla parte conica dell'albero. La ghiera viene quindi bloccata utilizzando una rosetta o una staffa di bloccaggio. Timken offre un'ampia gamma di accessori che facilitano il montaggio dei cuscinetti orientabili a rulli con alesaggio conico (vedere pagina 111). Per approssimare la perdita di gioco radiale dovuta al calettamento del cuscinetto sull'albero conico, è possibile basarsi su valore approssimativo dell'85 per cento dell'interferenza radiale effettiva. In altre parole, la perdita di gioco radiale in funzione dell'avanzamento assiale di un cuscinetto con rapporto di conicità di 1:12 sarà di $71\mu\text{m}/\text{mm}$. Quando il rapporto di conicità è di 1:30 tale valore sarà di $28\mu\text{m}/\text{mm}$. La tabella 5 a pagina 20 illustra il rapporto diretto fra la riduzione suggerita del GRI (gioco radiale interno) in base all'installazione e lo spostamento assiale corrispondente dell'anello interno.

REGISTRAZIONE

Onde raggiungere il gioco operativo adeguato in base all'applicazione, è necessario prestare attenzione agli effetti degli accoppiamenti e dei gradienti termici che si svilupperanno nel cuscinetto.

ACCOPPIAMENTI

- L'accoppiamento con interferenza fra un anello interno e un albero pieno in acciaio, ridurrà il gioco radiale del cuscinetto dell'85 per cento circa del valore dell'interferenza.
- L'accoppiamento con interferenza fra l'anello esterno ed un alloggiamento di forte spessore in acciaio o in ghisa, ridurrà il gioco radiale del 60 per cento circa.
- I cuscinetti orientabili a rulli con alesaggio conico richiedono un accoppiamento forzato sull'albero lievemente maggiore rispetto ai cuscinetti con alesaggio cilindrico. È essenziale selezionare un GRI che consenta tale riduzione.

GRADIENTI TERMICI

- I gradienti termici all'interno del cuscinetto sono principalmente legati alla velocità di rotazione dello stesso. Con l'aumento della velocità, i delta termici fra gli anelli interni ed esterni aumentano, si verifica un'espansione termica e il gioco radiale si riduce conseguentemente.
- Come regola generale, è opportuno aumentare il gioco radiale interno (rispetto al GRI normale) per velocità superiori al 70 per cento della classificazione di velocità termica.

Per ricevere assistenza nella selezione del gioco radiale interno adeguato all'applicazione, consultate il vostro tecnico Timken di riferimento.

Gli intervalli di gioco radiale interno per i cuscinetti orientabili a rulli sono indicati alle tabelle 4 e 5.

I cuscinetti orientabili a rulli si ordinano con un valore specifico di gioco radiale interno, standard o non standard. I giochi radiali interni standard sono designati come C2, C0 (normale), C3, C4 o C5 e sono conformi alla norma ISO 5753. C2 rappresenta il valore minimo, mentre C5 rappresenta il valore massimo. Sono inoltre disponibili su richiesta cuscinetti con valori di GRI non standardizzati.

Il gioco necessario per una determinata applicazione dipende dalla precisione operativa desiderata, dalla velocità di rotazione del cuscinetto e dagli accoppiamenti adottati. Nella maggior parte delle applicazioni si utilizza un gioco normale o di valore C3. In genere, un gioco maggiore riduce la zona di carico operativa del cuscinetto, aumenta il carico specifico sui rulli e riduce la durata prevista del cuscinetto. Tuttavia, un cuscinetto orientabile a rulli sottoposto a precarico radiale può essere soggetto a danni prematuri causati dall'eccessiva generazione di calore e/o dalla fatica del materiale. Come linea guida generale, si sconsiglia che i cuscinetti orientabili a rulli operino in condizioni di precarico dimensionale.

TABELLA 4. INTERVALLI DI GIOCO RADIALE INTERNO – CUSCINETTI ORIENTABILI A RULLI – ALESAGGIO CILINDRICO

Alesaggio (nominale)		Alesaggio cilindrico					
		Normale C0		C4			
		Min.	Max.	Min.	Max.	Min.	Max.
A partire da	Compreso	C2		C3		C5	
mm	mm	Min. mm	Max. mm	Min. mm	Max. mm	Min. mm	Max. mm
20	30	0,015	0,025	0,040	0,055	0,075	0,095
30	40	0,015	0,030	0,045	0,060	0,080	0,100
40	50	0,020	0,035	0,055	0,075	0,100	0,125
50	65	0,020	0,040	0,065	0,090	0,120	0,150
65	80	0,030	0,050	0,080	0,110	0,145	0,180
80	100	0,035	0,060	0,100	0,135	0,180	0,225
100	120	0,040	0,075	0,120	0,160	0,210	0,260
120	140	0,050	0,095	0,145	0,190	0,240	0,300
140	160	0,060	0,110	0,170	0,220	0,280	0,350
160	180	0,065	0,120	0,180	0,240	0,310	0,390
180	200	0,070	0,130	0,200	0,260	0,340	0,430
200	225	0,080	0,140	0,220	0,290	0,380	0,470
225	250	0,090	0,150	0,240	0,320	0,420	0,520
250	280	0,100	0,170	0,260	0,350	0,460	0,570
280	315	0,110	0,190	0,280	0,370	0,500	0,630
315	355	0,120	0,200	0,310	0,410	0,550	0,690
355	400	0,130	0,220	0,340	0,450	0,600	0,750
400	450	0,140	0,240	0,370	0,500	0,660	0,820
450	500	0,140	0,260	0,410	0,550	0,720	0,900
500	560	0,150	0,280	0,440	0,600	0,780	1,000
560	630	0,170	0,310	0,480	0,650	0,850	1,100
630	710	0,190	0,350	0,530	0,700	0,920	1,190
710	800	0,210	0,390	0,580	0,770	1,010	1,300
800	900	0,230	0,430	0,650	0,860	1,120	1,440
900	1000	0,260	0,480	0,710	0,930	1,220	1,570
1000	1120	0,290	0,530	0,780	1,020	1,330	1,720
1120	1250	0,320	0,580	0,860	1,120	1,460	1,870

TABELLA 5. INTERVALLI DI GIOCO RADIALE INTERNO – CUSCINETTI ORIENTABILI A RULLI – ALESAGGIO CONICO

Alesaggio (nominale)		Alesaggio conico						Riduzione suggerita del GRI dopo l'installazione		Riduzione del GRI in funzione dello spostamento assiale dell'anello interno – Albero conico ⁽¹⁾⁽²⁾				GRI suggerito dopo l'installazione ⁽¹⁾			
		Normale CO		C4						1:12 Taper		1:30 Taper					
		Min.	Max.	Min.	Max.	Min.	Max.			Min.	Max.	Min.	Max.				
		C2		C3		C5				Min.	Max.	Min.	Max.				C0
A partire da	Compreso	mm	mm	mm	mm	mm	mm	mm	mm	mm	mm	mm	mm	mm	mm	mm	mm
20	30	0,020	0,030	0,040	0,055	0,075	0,095	0,015	0,020	0,230	0,300	-	-	0,015	0,025	0,040	
30	40	0,025	0,035	0,050	0,065	0,085	0,105	0,020	0,025	0,300	0,380	-	-	0,015	0,025	0,040	
40	50	0,030	0,045	0,060	0,080	0,100	0,130	0,025	0,030	0,380	0,460	-	-	0,02	0,030	0,050	
50	65	0,040	0,055	0,075	0,095	0,120	0,160	0,030	0,038	0,460	0,560	-	-	0,025	0,040	0,060	
65	80	0,050	0,070	0,0950	0,120	0,150	0,200	0,038	0,051	0,560	0,760	-	-	0,025	0,045	0,075	
80	100	0,055	0,080	0,110	0,140	0,180	0,230	0,046	0,064	0,680	0,970	-	-	0,036	0,050	0,075	
100	120	0,065	0,100	0,135	0,170	0,220	0,280	0,051	0,071	0,760	1,070	1,900	2,540	0,051	0,060	0,100	
120	140	0,080	0,120	0,160	0,200	0,260	0,330	0,064	0,089	0,890	1,270	2,290	3,050	0,056	0,075	0,115	
140	160	0,090	0,130	0,180	0,230	0,300	0,380	0,076	0,102	1,140	1,520	2,670	3,430	0,056	0,075	0,125	
160	180	0,100	0,140	0,200	0,260	0,340	0,430	0,076	0,114	1,140	1,650	2,670	4,060	0,061	0,090	0,150	
180	200	0,110	0,160	0,220	0,290	0,370	0,470	0,089	0,127	1,400	1,900	3,050	4,450	0,071	0,100	0,165	
200	225	0,120	0,180	0,250	0,320	0,410	0,520	0,102	0,140	1,520	2,030	3,560	4,830	0,076	0,115	0,180	
225	250	0,140	0,200	0,270	0,350	0,450	0,570	0,114	0,152	1,780	2,290	4,060	5,330	0,089	0,115	0,200	
250	280	0,150	0,220	0,300	0,390	0,490	0,620	0,114	0,165	1,780	2,540	4,060	5,840	0,102	0,140	0,230	
280	315	0,170	0,240	0,330	0,430	0,540	0,680	0,127	0,178	1,900	2,670	4,450	6,220	0,102	0,150	0,250	
315	355	0,190	0,270	0,360	0,470	0,590	0,740	0,140	0,190	2,030	2,790	4,830	6,600	0,114	0,165	0,280	
355	400	0,210	0,300	0,400	0,520	0,650	0,820	0,152	0,203	2,290	3,050	5,330	7,110	0,127	0,190	0,330	
400	450	0,230	0,330	0,440	0,570	0,720	0,910	0,165	0,216	2,540	3,300	5,840	7,620	0,152	0,230	0,360	
450	500	0,260	0,370	0,490	0,630	0,790	1,000	0,178	0,229	2,670	3,430	6,220	8,000	0,165	0,270	0,410	
500	560	0,290	0,410	0,540	0,680	0,870	1,100	0,203	0,254	3,050	3,810	7,110	8,890	0,178	0,290	0,440	
560	630	0,320	0,460	0,600	0,760	0,980	1,230	0,229	0,279	3,430	4,190	8,000	9,780	0,203	0,320	0,510	
630	710	0,350	0,510	0,670	0,850	1,090	1,360	0,254	0,305	3,810	4,570	8,890	10,670	0,203	0,370	0,550	
710	800	0,390	0,570	0,750	0,960	1,220	1,500	0,279	0,356	4,190	5,330	9,780	12,450	0,229	0,390	0,610	
800	900	0,440	0,640	0,840	1,070	1,370	1,690	0,305	0,381	4,570	5,720	10,670	13,330	0,252	0,460	0,690	
900	1000	0,490	0,710	0,930	1,190	1,520	1,860	0,356	0,432	5,330	6,480	12,450	15,110	0,279	0,490	0,750	
1000	1120	0,530	0,770	1,030	1,300	1,670	2,050	0,400	0,480	6,100	7,240	14,220	16,890	0,280	0,550	0,810	
1120	1250	0,570	0,830	1,120	1,420	1,830	2,250	0,430	0,500	6,480	7,620	15,110	17,780	0,330	0,610	0,910	

Nota: i valori di spostamento assiale fanno riferimento ad alberi pieni in acciaio o alberi cavi con diametro interno inferiore alla metà del diametro esterno dell'albero. Per indicazioni sugli alberi realizzati in materiali diversi dall'acciaio ovvero con sezioni sottili, rivolgetevi al vostro tecnico Timken di riferimento.

⁽¹⁾ Questo spostamento è valido per il montaggio di cuscinetti ad alesaggio conico e si misura partendo dal punto in cui l'accoppiamento dell'alesaggio del cuscinetto sull'albero conico inizia la sua interferenza.

⁽²⁾ La conicità 1:12 è utilizzata per le serie 222, 223, 230, 231, 232, 233, 239. La conicità 1:30 è utilizzata per le serie 240, 241, 242. Per il montaggio con bussola, moltiplicare i valori di spostamento assiale per 1,1 in caso di conicità 1:12, o per 1,05 in caso di conicità 1:30. Per eventuali domande sui dati relativi agli alberi conici, rivolgetevi al vostro tecnico Timken di riferimento.

ESEMPIO N.1 – Calcolo della riduzione del GRI utilizzando un cuscinetto orientabile a rulli con alesaggio conico

Fase 1:

Posizionare il cuscinetto in posizione dritta e allineando anello interno e rulli. Esercitare pressione sull'anello interno e farlo oscillare diverse volte per assestare correttamente i rulli.

Fase 2:

Con cuscinetto non ancora montato, utilizzare uno spessore per misurare il gioco radiale interno (GRI) di entrambe le corone di rulli.

- Verificare il GRI in corrispondenza del rullo scarico.
- Lo spessore deve coprire la lunghezza del rullo.
- Il GRI a cuscinetto non montato è lo spessore maggiore che potrà scorrere tra la pista del rullo e quella dell'anello esterno.
- Il GRI a cuscinetto non montato è quindi la media delle due letture effettuate per le due file.



Fig. 14. Misurare il GRI prima dell'installazione.

Esempio: 22328KEJW33C3 Alesaggio 140 mm

La misura del GRI è 0,178 mm

Fase 3:

Utilizzare la tabella 5 (pagina 24) per confermare che il valore GRI a cuscinetto non montato misurato rientri nelle specifiche.

Esempio: 22328KEJW33C3 Alesaggio 140 mm

L'intervallo GRI è 0,160 mm – 0,200 mm, il GRI misurato dell'esempio è 0,178 mm, quindi rientra nell'intervallo specificato.

Fase 4:

Utilizzare la tabella 5 (pagina 24) per determinare la riduzione suggerita del GRI in seguito all'installazione.

Esempio: 22328KEJW33C3 Alesaggio 140 mm

La riduzione suggerita del GRI in base all'installazione è 0,064 mm – 0,089 mm.

Fase 5:

Determinare il GRI massimo e minimo dopo l'installazione.

GRI MAX = GRI effettivo a cuscinetto non montato – riduzione minima suggerita del GRI

GRI MIN = GRI effettivo a cuscinetto non montato – riduzione massima suggerita del GRI

Esempio: 22328KEJW33C3 Alesaggio 140 mm

GRI a cuscinetto montato max: 0,178 mm – 0,064 mm = 0,114 mm

GRI montato min: 0,178 mm – 0,089 mm = 0,089 mm

Fase 6:

Utilizzare la tabella 5 (pagina 24) per determinare lo spostamento assiale dell'anello interno per la riduzione del GRI.

Esempio: 22328KEJW33C3 Alesaggio 140 mm

22328KEJW33C3 fa parte della serie 223 con un alesaggio a rapporto di conicità 1:12.

Spostamento assiale dell'anello interno necessario per la giusta riduzione del GRI

0,890 mm – 1,270 mm

Fase 7:

Posizionare il cuscinetto sull'albero conico (o sulla bussola conica) fino al contatto linea su linea con l'alesaggio del cuscinetto.



Fig. 15. Durante il montaggio, verificare il GRI in corrispondenza del rullo non carico.

Fase 8:

Utilizzare una ghiera di bloccaggio (o una ghiera idraulica) per applicare la dovuta forza di spinta, calettando il cuscinetto sull'albero conico o sulla bussola conica finché il GRI non raggiunge l'intervallo desiderato già definito nella Fase 5. Durante il montaggio, misurare il GRI in corrispondenza del rullo non carico.

Esempio: 22328KEJW33C3 Alesaggio 140 mm

L'intervallo del GRI a cuscinetto montato è 0,089 mm – 0,114 mm

Fase 9:

Utilizzare la tabella 5 (pagina 24) per valutare il GRI a cuscinetto montato rispetto al GRI minimo permesso dopo l'installazione.

Esempio: 22328KEJW33C3 Alesaggio 140 mm

Il GRI minimo permesso dopo l'installazione dovrebbe essere 0,075 mm.

Fase 7 (procedura alternativa) :

Utilizzare una ghiera di bloccaggio (o una ghiera idraulica) per applicare la forza di installazione necessaria a spostare il cuscinetto sull'albero o sulla bussola conica finché tale spostamento assiale dell'anello interno non raggiunga l'intervallo desiderato. Durante l'installazione, lo spostamento assiale dell'anello interno deve essere misurato.

Esempio: 22328KEJW33C3 Alesaggio 140 mm

Lo spostamento assiale dell'anello interno per la riduzione del GRI è 0,890 mm – 1,270 mm.

ESEMPIO N.2 – Calcolo della riduzione del GRI utilizzando un cuscinetto orientabile a rulli con alesaggio cilindrico

Fase 1:

Raccogliere le informazioni generali richieste determinando gli accoppiamenti consigliati.

- Alesaggio e diametro esterno del cuscinetto con relative tolleranze
- Condizioni operative del cuscinetto (carico/velocità)

Calcolare il rapporto tra carico del cuscinetto e capacità del cuscinetto dividendo il carico radiale previsto per il valore base del carico dinamico radiale (BDLR) del cuscinetto.

Esempio: 22230EMW33

- Alesaggio: 149,975 mm - 150,00 mm
- Diametro esterno: 269,965 mm - 270,00 mm
- BDLR: 1000 KN
- Velocità: 1.200 giri/min; albero rotante
- Carico radiale: 90 KN
- Lubrificazione: grasso
- Rapporto carico/capacità cuscinetto
 $90 \text{ KN}/1000 \text{ KN} = 0,09$
 $P = 0,09$

Fase 2:

Determinare quali accoppiamenti dovranno essere utilizzati con albero e alloggiamento.

- Utilizzando la tabella 6 (pagina 30) determinare gli accoppiamenti suggeriti per l'anello interno sull'albero.
- Utilizzando la tabella 7 (pagina 31) determinare gli accoppiamenti suggeriti per l'anello esterno nell'alloggiamento.

Esempio: 22230EMW33

Anello interno/albero: 150 mm

- Anello interno rotante
- Carichi normali/leggeri applicati
- Accoppiamento consigliato ISO - p6

Anello esterno: 270 mm diametro esterno

- Alloggiamento in un solo pezzo
- Carichi normali/leggeri applicati
- Accoppiamento consigliato ISO - H8

Fase 3:

Determinare le dimensioni del diametro esterno dell'albero e del diametro interno dell'alloggiamento con le relative tolleranze.

- Utilizzando le tabelle 9 e 10 (pagine 32-35) determinare la dimensione suggerita del diametro esterno dell'albero
- Utilizzando le tabelle 11 e 12 (pagine 36-39) determinare la dimensione suggerita del diametro interno dell'alloggiamento

Esempio: 22230EMW33

In funzione delle dimensioni dell'albero: è stato selezionato l'accoppiamento p6

- Tolleranza dell'albero: +0,043 mm/+0,068 mm
- Diametro dell'albero: 150,043 mm - 150,068 mm

Dimensioni dell'alloggiamento: Accoppiamento selezionato H8

- Tolleranza dell'alloggiamento: +0,000 mm/+0,081 mm
- Diametro dell'alloggiamento: 270,000 mm - 270,081 mm

Fase 4:

Calcolare gli accoppiamenti risultanti con albero e alloggiamento.

- Calcolare l'accoppiamento con interferenza massimo e minimo sull'albero.
- Calcolare l'accoppiamento con interferenza massimo e minimo nell'alloggiamento.
- Nota: i risultanti accoppiamenti negativi sono da intendersi come accoppiamenti forzati (con interferenza).
- Nota: i risultanti accoppiamenti positivi sono da intendersi come accoppiamenti liberi (senza interferenza).

Esempio: 22230EMW33

Accoppiamento albero:

Interferenza max = alesaggio min Al cuscinetto - diametro esterno max albero
 $149,975 \text{ mm} - 150,068 \text{ mm} = -0,093 \text{ mm}$ (accoppiamento forzato)

Interferenza min = alesaggio max Al cuscinetto - diametro esterno min albero
 $150,000 \text{ mm} - 150,043 \text{ mm} = -0,043 \text{ mm}$ (accoppiamento forzato)

Accoppiamento alloggiamento:

Interferenza max = alesaggio min alloggiamento - diametro esterno max AE cuscinetto
 $270,000 \text{ mm} - 270,000 \text{ mm} = 0,000 \text{ mm}$ (accoppiamento zero con zero)

Interferenza min = alesaggio max alloggiamento - diametro esterno min AE cuscinetto
 $270,081 \text{ mm} - 269,965 \text{ mm} = +0,116 \text{ mm}$ (accoppiamento libero)

Fase 5:

Calcolare la riduzione del GRI dovuta agli accoppiamenti.

- La riduzione del GRI dovuta ad accoppiamento forzato sull'albero = circa 80% dell'accoppiamento
- La riduzione del GRI dovuta ad accoppiamento forzato sull'alloggiamento = circa 60% dell'accoppiamento

Esempio: 22230EMW33

Riduzione del GRI dovuta ad accoppiamento forzato sull'albero:

Riduzione del GRI max: $0,80 \times 0,093 \text{ mm} = 0,074 \text{ mm}$

Riduzione del GRI min: $0,080 \times 0,043 \text{ mm} = 0,034 \text{ mm}$

Riduzione del GRI è dovuta all'accoppiamento libero nell'alloggiamento: nessuna riduzione del GRI è dovuta in presenza di accoppiamento libero.

Fase 6:

Utilizzare la tabella 4 (pagina 23) per determinare il GRI a cuscinetto non montato.

Esempio: 22230EMW33

La designazione del GRI è C0 (normale)

GRI a cuscinetto non montato: $0,110 \text{ mm} - 0,170 \text{ mm}$

Fase 7:

Calcolare il GRI dopo in montaggio.

- Calcolare il GRI max a cuscinetto montato: GRI max a cuscinetto non montato - riduzione min del GRI dovuta all'accoppiamento
- Calcolare il GRI min a cuscinetto montato: GRI min a cuscinetto non montato - riduzione max del GRI dovuta all'accoppiamento

Esempio: 22230EMW33

GRI max a cuscinetto montato: $0,170 \text{ mm} - 0,034 \text{ mm} = 0,136 \text{ mm}$

GRI min a cuscinetto montato: $0,110 \text{ mm} - 0,074 \text{ mm} = 0,036 \text{ mm}$

Fase 8:

Utilizzare la tabella 4 (pagina 23) per valutare il GRI a cuscinetto montato.

Esempio: 22230EMW33 (con GRI C0)

Il GRI minimo permesso è $0,056 \text{ mm}$

Poiché il GRI min. a cuscinetto montato è inferiore al livello minimo permesso, la scelta dell'accoppiamento C0 deve essere rivalutata.

Fase 9:

Riesaminare il tipo accoppiamento da adottare, ripetendo le fasi 6-8 ed utilizzando livelli di gioco C3.

Esempio: 22230EMW33C3

GRI a cuscinetto non montato: $0,170 \text{ mm} - 0,220 \text{ mm}$

GRI a cuscinetto montato: $0,096 \text{ mm} - 0,186 \text{ mm}$

Il GRI a cuscinetto montato è superiore al minimo permesso, quindi l'accoppiamento C3 sembra accettabile.

Fase 10:

Confermare la selezione del GRI rispetto alle velocità operative.

Come regola generale, il livello GRI aumenta per i cuscinetti che operano a velocità che superano il 70% delle classificazioni di velocità termica.

Esempio: 22230EMW33C3

Da pagina 65, velocità termica di riferimento: 2.000 giri/min

$2.000 \text{ giri/min} \times 0,7 = 1.400 \text{ giri/min}$

La velocità operativa corrente dell'applicazione è 1.200 giri/min .

La designazione del gioco C3 corrente sembra accettabile.

INSTALLAZIONE

Utilizzando un anello interno con accoppiamento forzato, il metodo di montaggio dipende dall'alesaggio cilindrico o conico del cuscinetto.

PULIZIA

- Se possibile, scegliere di installare un cuscinetto in un ambiente pulito, privo di polvere e di umidità.
- L'installatore deve garantire la pulizia dell'ambiente di montaggio in qualsiasi modo possibile, utilizzando schermi protettivi e panni puliti, ecc.

PIANIFICARE IL LAVORO

- Pianificare in anticipo il lavoro, tenendo gli utensili necessari a portata di mano. In questo modo si riduce il tempo necessario al lavoro, nonché la possibilità che entri sporizia all'interno del cuscinetto.

ISPEZIONE E PREPARAZIONE

- Prima di procedere, assicurarsi che tutti i componenti da utilizzare siano a portata di mano ed opportunamente puliti.
- Pulire gli alloggiamenti e provvedere allo spurgo dei fori per il passaggio del lubrificante.
- Non utilizzare aria compressa sui cuscinetti.
- In caso di fori ciechi, inserire una barra magnetizzata per la rimozione di trucioli metallici, possibilmente accumulatisi durante la lavorazione.
- Gli spallamenti degli alberi e gli anelli distanziali a contatto col cuscinetto devono essere normali all'asse dell'albero.
- Il raggio di raccordo fra albero e spallamento dev'essere abbastanza piccolo da evitare ogni interferenza con il raggio o lo smusso del cuscinetto.
- Al momento della prima installazione, è necessario controllare la precisione dimensionale di tutti i componenti rispetto alle specifiche a loro relative. Le dimensioni e la forma (rotondità, rugosità, ecc.) dell'albero e dell'alloggiamento devono essere controllate accuratamente.

FINITURA DELL'ALBERO E DELL'ALLOGGIAMENTO

- Le superfici dell'albero, sulle quali sarà montato il cuscinetto devono essere pulite, prive di scheggiature e bave.
- Nelle applicazioni con alloggiamento stazionario e albero rotante, si suggerisce di rettificare la superficie di contatto cuscinetto-albero a un valore Ra di 1,6 µm (65 µ-pollici.) massimo.
- Qualora la finitura con rettifica sia impraticabile, una finitura di lavorazione pari a Ra 3,2 µm (125 µ-pollici.) è comunque accettabile nella maggior parte dei casi, ma il livello di interferenza dovrà essere leggermente aumentato.
- Gli alesaggi degli alloggiamenti dovranno avere una finitura Ra di 3,2 µm (125 µ-pollici.) come valore massimo.

Nota: non rimuovere il cuscinetto dal suo involucro finché non si è pronti a montarlo.

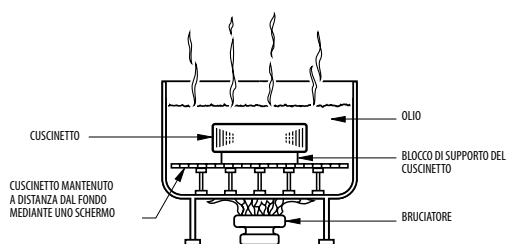


Fig. 16. Metodo ad espansione termica.

INSTALLAZIONE DI CUSCINETTI CON ALESAGGIO CILINDRICO

Metodo ad espansione termica

- La maggior parte delle applicazioni richiede un accoppiamento forzato con interferenza sull'albero.
- È possibile semplificare le operazioni di montaggio riscaldando il cuscinetto in modo che si espanda sufficientemente da poter essere agevolmente calettato sull'albero.
- I metodi di riscaldamento più comuni sono due:
 - Bagno d'olio caldo.
 - Riscaldamento a induzione.
- Il primo metodo consiste nel riscaldare il cuscinetto (o componente) in un serbatoio d'olio il cui punto di infiammabilità sia sufficientemente elevato.
- La temperatura dell'olio non deve superare i 121° C (250° F). Per la maggior parte delle applicazioni è sufficiente una temperatura di 93° C (200° F).
- Il cuscinetto dovrà essere riscaldato per 20 o 30 minuti, oppure fino ad aver raggiunto un'espansione sufficiente a favorirne lo scorrimento sull'albero.
- Il montaggio dei cuscinetti può avvenire anche mediante processo di riscaldamento a induzione.
- Il riscaldamento a induzione è un processo normalmente più rapido, sicuro e rispettoso dell'ambiente. Si consiglia di prestare attenzione onde evitare che la temperatura del cuscinetto superi i 93° C (200° F).
- Per calcolare i tempi ideali, è generalmente necessario condurre alcune prove con l'unità del riscaldatore ed il cuscinetto.
- È possibile controllare la temperatura del cuscinetto utilizzando matite termiche con punto di fusione predeterminato, ovvero dei pirometri a contatto.
- Posizionare il cuscinetto caldo fino al completo contatto con la battuta.
- Installare quindi rosette di sicurezza e ghiera di bloccaggio o piastre di fissaggio per mantenere il cuscinetto contro lo spallamento dell'albero.
- Serrare periodicamente le ghiera o i coperchi di fissaggio mentre il cuscinetto si raffredda.
- In caso di anello esterno rotante, ove l'anello esterno sia montato con accoppiamento forzato nell'alloggiamento, l'alloggiamento stesso potrà essere sottoposto ad espansione termica.
- Il bagno d'olio a tal proposito è illustrato in fig. 16. Il cuscinetto non deve entrare in contatto diretto con la sorgente di calore.
- In genere, si utilizza uno schermo per distanziare il cuscinetto di alcuni centimetri dal fondo del serbatoio. Alcuni blocchi di supporto di piccole dimensioni separano il cuscinetto dallo schermo.
- È essenziale tenere il cuscinetto lontano da qualsiasi sorgente di calore localizzata che possa determinare un aumento eccessivo della temperatura, con conseguente riduzione della durezza dell'anello.
- Generalmente si utilizzano bruciatori a fiamma. Si consiglia l'uso di un dispositivo automatico per il controllo della temperatura. E' anche buona norma mantenere agitato lentamente l'olio nel bagno durante la fase di riscaldamento con il bruciatore acceso.
- Qualora i regolamenti in materia di sicurezza proibiscano l'uso di un bagno d'olio riscaldato aperto, è possibile utilizzare una miscela composta dal 15 per cento di olio solubile in acqua. La miscela può essere riscaldata fino a un massimo di 93° C (200° F) senza alcun pericolo d'infiammabilità.

Montaggio con l'ausilio di una pressa.

- Un metodo alternativo di montaggio, in genere utilizzato solo con cuscinetti di dimensioni ridotte, consiste nel calettare a pressione il cuscinetto sull'albero o nell'alloggiamento. Questa tecnica può essere utilizzata con l'ausilio di una pressa ed un utensile a forma di tubo per facilitare il montaggio del cuscinetto, come mostrato in fig. 17.
- Il tubo dev'essere realizzato in acciaio dolce e il suo diametro interno dev'essere leggermente superiore a quello dell'albero.
- Il diametro esterno del tubo non deve superare il diametro della battuta spallamento dell'albero indicato nel Catalogo dei cuscinetti orientabili a rulli Timken (num. documento E10446-IT), reperibile sul sito www.timken.com.
- Il tubo dev'essere posizionato in asse con l'albero, ed entrambe le sue facce perpendicolari ad esso. Il tubo dev'essere inoltre completamente pulito, sia all'interno che all'esterno, nonché sufficientemente lungo per evitare il contatto con l'estremità dell'albero in seguito al montaggio del cuscinetto.
- Se l'anello esterno viene montato a pressione nell'alloggiamento, il diametro esterno del tubo di montaggio dev'essere leggermente inferiore all'alesaggio dell'alloggiamento. Il diametro interno consigliato non dev'essere inferiore al diametro di battuta dell'alloggiamento, indicato nella tabella dimensionale disponibile nel Catalogo dei cuscinetti orientabili a rulli Timken (num. documento E10446-IT), reperibile su www.timken.com.
- Rivestire l'albero con un leggero strato di olio a bassa viscosità onde ridurre la forza necessaria per il montaggio a pressione.
- Posizionare accuratamente il cuscinetto, verificando che sue facce siano perpendicolari rispetto all'asse dell'albero.
- Esercitare una pressione costante con la pressa, appoggiando saldamente il cuscinetto allo spallamento.
- Non tentare mai di effettuare l'assemblaggio a pressione su un albero esercitando pressione sull'anello esterno, né in un alloggiamento esercitando pressione sull'anello interno.

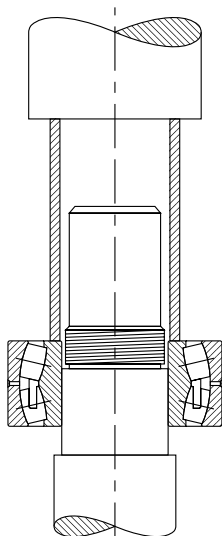


Fig. 17. Metodo di montaggio alla pressa.

NOTA

Non tentare mai di montare un cuscinetto il cui anello interno prevede un accoppiamento con interferenza sull'albero esercitando pressione sull'anello esterno né, viceversa, un anello esterno forzato in un alloggiamento, esercitando pressione sull'anello interno.

NOTA

Non utilizzare mai vapore o acqua calda durante la pulizia dei cuscinetti poiché questi possono favorire l'ossidazione o la corrosione.

NOTA

Non esporre in nessun caso le superfici di un cuscinetto alla fiamma di un cannello.

NOTA

Non scaldare il cuscinetto oltre i 149° C.

Montaggio di cuscinetti orientabili a rulli con alesaggio conico

- Utilizzare uno spessore il cui elemento più sottile sia di 0.040mm
- Posizionare il cuscinetto con asse orizzontale, con le facce dell'anello interno ed esterno parallele.
- Posizionare i polli sull'alesaggio dell'anello interno, e far oscillare l'anello interno coprendo un'ampiezza simile al passo di due o tre rulli.
- Posizionare entrambe le corone di rulli in modo che un rullo di ognuna si trovi sulla sommità (ore 12) dell'anello interno del cuscinetto.
- Con il rullo in posizione corretta, iniziare con l'inserire una lama sottile dello spessore fra il rullo e l'anello esterno.
- Muovere lo spessore con cautela lungo il rullo superiore, fra il rullo e la pista dell'anello esterno. Ripetere questa procedura utilizzando lame di spessore sempre maggiore, fino a individuarne una impossibile da inserire.
- Lo spessore della lama che precede quest'ultima fornisce la misura del GRI prima dell'installazione.
- Intraprendere la procedura di montaggio lubrificando l'albero conico con un sottile strato di olio a bassa viscosità.
- Far scivolare il cuscinetto sull'albero manualmente fino a percorrere la distanza massima possibile.
- Man mano che la ghiera di bloccaggio viene avvitata, si otterrà una condizione di interferenza sempre maggiore, causando l'espansione dell'anello interno
- Effettuare misurazioni periodiche per monitorare la riduzione del GRI.
- Continuare l'operazione fino a ottenere la giusta riduzione di GRI. Non superare il livello di riduzione del GRI consigliato.
- Come controllo finale, verificare che il GRI restante sia pari o superiore al valore minimo di gioco in seguito al montaggio, indicato nella tabella 5.
- Durante il montaggio, verificare il GRI in corrispondenza del rullo non caricato. Se il rullo si trova in basso (ore 6), prima di effettuare la lettura con lo spessore, assicurarsi che sia rialzato e spinto saldamente verso la posizione interna sull'anello interno.
- Il cuscinetto è montato correttamente quando si raggiunge il corretto livello di riduzione del GRI.
- Completare la procedura di montaggio deformando la linguetta della rosetta di bloccaggio in una delle fessure della ghiera, ovvero fissando la staffa antisvitamento.



Fig. 18. Misurazione del GRI prima dell'installazione.

ACCOPIAMENTI CON ALBERI E ALLOGGIAMENTI

ACCOPIAMENTI DI CUSCINETTI ORIENTABILI A RULLI CON ALBERI E ALLOGGIAMENTI

Questa tabella fornisce linee guida relative agli accoppiamenti con alberi ed alloggiamenti in particolari condizioni operative.

	Condizioni	Esempi	Diametro dell'albero		Simbolo tolleranza ⁽¹⁾	Note
			mm			
Carico stazionario sull'anello interno	L'anello interno ha la possibilità di traslare sull'albero	Albero supportato da due cuscinetti	Vedere la tabella 8 per le dimensioni dell'albero.		s4	Vedere la tabella 8 per le dimensioni dell'albero.
	L'anello interno senza la possibilità di traslare sull'albero	Ruota su albero stazionario Pulegge di tensionamento e carrucole per funi	Tutti i diametri		g6 h6	
Carico rotante o con direzione indeterminata sull'anello interno	Carichi leggeri e variabili, $P \leq 0,07C$	Apparecchi elettrici, macchine utensili, pompe, ventilatori, autocarri industriali	A partire da	Compreso	k6	Nelle applicazioni ad alta precisione, si utilizzano i valori k5 e m5 al posto dei valori k6 e m6.
			18	100		
	Carichi normali e pesanti, $P > 0,07C$ $\leq 0,25C$	Applicazioni generiche, motori elettrici, turbine, pompe, motori a combustione, trasmissioni ad ingranaggi, macchine per la lavorazione del legno	100	200	m6	È necessario utilizzare cuscinetti con gioco superiore rispetto alla norma.
			18	65	m5	
			65	100	m6	
			100	140	n6	
			140	280	p6	
			280	500	r6	
	Carichi molto pesanti e presenza di urti, $P > 0,25C$	Boccole ferroviarie e altri veicoli ferroviari pesanti, motori di trazione	500	e up	r7	
			18	65	m6	
			65	100	n6	
			100	140	p6	
			140	200	r6	
			200	500	r7	
CUSCINETTI CON ALESAGGIO CONICO E BUSSOLA DI TRAZIONE						
	Tutti i tipi di carico	Applicazioni generiche	Tutti i diametri			Riduzione del GRI, consultare le tabelle alle pagine 19-20.

⁽¹⁾ Per alberi pieni in acciaio. Consultare le tabelle alle pagine 32-35 per i valori di tolleranza.

TABELLA 7. ACCOPIAMENTI CUSCINETTI ORIENTABILI A RULLI CON ALLOGGIAMENTI

Condizioni		Esempi	Tolleranza alloggiamento ⁽¹⁾	Note	
Alloggiamento monoblocco per cuscinetti	Carico rotante sull'anello esterno	Direzione del carico variabile	Meccanismo eccentrico dell'albero supportato da due cuscinetti	P6	L'anello esterno non può spostarsi assialmente.
		Carichi pesanti su cuscinetti in alloggiamenti con sezioni sottili	Ruote di supporto per gru, mozzi ruota, cuscinetti per alberi a gomito	P7	
		Carichi normali e pesanti	Mozzi ruota, cuscinetti per alberi a gomito	N7	
		Carichi leggeri e variabili	Rulli trasportatori, carrucole per funi, pulegge di tensionamento	M7	
Alloggiamento in uno o due pezzi per cuscinetti	Direzione del carico indeterminata	Carichi d'urto pesanti	Motori a trazione elettrica		L'anello esterno, di regola, non può spostarsi assialmente.
		Carichi normali e pesanti, spostamento assiale dell'anello esterno non necessario	Motori elettrici, pompe, cuscinetti principali per alberi a gomito	K7	
Alloggiamento in uno o due pezzi per cuscinetti	Carico stazionario sull'anello esterno	Carichi normali e leggeri, spostamento assiale dell'anello esterno preferibile	Motori elettrici, pompe, cuscinetti principali per alberi a gomito	J7	L'anello esterno, di regola, si può spostare in senso assiale.
		Urti, completa assenza di carico temporanea	Boccole per veicoli ferroviari		L'anello esterno è facilmente sottoposto a spostamento assiale.
		Tutti i tipi di carico	Applicazioni generiche per cuscinetti, boccole per veicoli ferroviari	H7	
		Carichi normali e leggeri, carichi in condizioni operative semplici	Sistemi di trasmissione ad alberi in linea	H8	
Alloggiamento monoblocco per cuscinetti	Applicazioni che richiedono particolare precisione	Calore generato dall'albero	Cilindri essiccatori	G7	L'anello esterno non può spostarsi assialmente.
		Funzionamento ad alta precisione e deformazione ridotta in presenza di carichi variabili	Per mandrini di macchine utensili Diametro esterno inferiore a 125 mm Diametro esterno compreso fra 125 e 250 mm Diametro esterno superiore a 250 mm	M6 N6 P6	
		Funzionamento ad alta precisione in presenza di carichi leggeri e direzione del carico indeterminata	Cuscinetti in posizione fissa per compressori ad alta velocità	K6	
		Funzionamento ad alta precisione, spostamento assiale dell'anello esterno preferibile	Cuscinetti in posizione flottante per compressori ad alta velocità	J6	L'anello esterno è facilmente sottoposto a spostamento assiale.

⁽¹⁾ Alloggiamento in ghisa o acciaio. Per i valori di tolleranza consultare le tabelle alle pagine 32-39. Per alloggiamenti in metallo con sezioni limitate, generalmente si selezionano livelli di accoppiamento leggermente più forzato rispetto a quelli indicati in tabella.

Accoppiamenti s4

Una forza centrifuga produce un carico rotante sull'anello esterno, ed uno stazionario sull'anello interno, anche in presenza di rotazione di quest'ultimo. Alla luce di ciò, è preferibile montare l'anello esterno con accoppiamento forzato (utilizzando un accoppiamento P6, come mostrato in tabella) e montare l'anello interno sull'albero con accoppiamento libero s4, come mostrato in tabella 8. È possibile utilizzare un cuscinetto standard W33 con scanalature e fori per la lubrificazione.

La designazione di accoppiamento s4, ai fini dei dati indicati in questa pagina, è una tolleranza speciale di accoppiamento sviluppata da The Timken Company per le applicazioni con carico a forza centrifuga. Questa designazione NON È conforme agli standard ISO pubblicati, analogamente come accoppiamenti s4 preferibili per gli alberi.

TABELLA 8. ACCOPIAMENTI S4

Consultare le Tabelle dimensionali per i dati di Alesaggio nominale.					
Alesaggio		Variazione rispetto all'alesaggio nominale			
A partire da	Compreso	Tolleranza ⁽¹⁾	Diametro dell'albero		Accoppiamento risultante
mm	mm	mm	Max.	Min.	mm
50,000	80,000	-0,015	-0,025	-0,036	0,010L 0,036L
80,000	120,000	-0,020	-0,033	-0,043	0,013L 0,043L
120,000	180,000	-0,025	-0,041	-0,053	0,015L 0,053L
180,000	250,000	-0,030	-0,048	-0,064	0,018L 0,064L

⁽¹⁾ L'intervallo di tolleranza è compreso fra +0 e il valore indicato.

Queste tabelle forniscono linee guida relativamente agli accoppiamenti con alberi e alloggiamenti in particolari condizioni operative, disponibili nella tabella 6 a pagina 30.

TOLLERANZE ALBERI PER MONTAGGIO DI CUSCINETTI ORIENTABILI A RULLI

TABELLA 9. CUSCINETTI ORIENTABILI A RULLI – TOLLERANZE ALBERO

Alesaggio del cuscinetto			g6			h6			h5			j5		
Nominale (max.) A partire da	Compreso	Tolleranza	Diametro dell'albero Max.	Min.	Accoppia- mento	Diametro dell'albero Max.	Min.	Accoppia- mento	Diametro dell'albero Max.	Min.	Accoppia- mento	Diametro dell'albero Max.	Min.	Accoppia- mento
mm	mm	mm	mm	mm	mm	mm	mm	mm	mm	mm	mm	mm	mm	mm
					0,012L			0,008L			0,005L			0,002L
3,000	6,000	-0,008	-0,004	-0,012	0,004T	0,000	-0,008	0,008T	0,000	-0,005	0,008T	+0,003	-0,002	0,011T
					0,014L			0,009L			0,006L			0,002L
6,000	10,000	-0,008	-0,005	-0,014	0,003T	0,000	-0,009	0,008T	0,000	-0,006	0,008T	+0,004	-0,002	0,012T
					0,017L			0,011L			0,008L			0,003L
10,000	18,000	-0,008	-0,006	-0,017	0,002T	0,000	-0,011	0,008T	0,000	-0,008	0,008T	+0,005	-0,003	0,013T
					0,020L			0,013L			-			0,004L
18,000	30,000	-0,010	-0,007	-0,020	0,003T	0,000	-0,013	0,010T	-	-	-	+0,005	-0,004	0,015T
					0,025L			0,016L			-			0,005L
30,000	50,000	-0,012	-0,009	-0,025	0,003T	0,000	-0,016	0,012T	-	-	-	+0,006	-0,005	0,018T
					0,029L			0,019L			-			0,007L
50,000	80,000	-0,015	-0,010	-0,029	0,005T	0,000	-0,019	0,015T	-	-	-	+0,006	-0,007	0,021T
					0,034L			0,022L			-			0,009L
80,000	120,000	-0,020	-0,012	-0,034	0,008T	0,000	-0,022	0,020T	-	-	-	+0,006	-0,009	0,026T
					0,039L			0,025L			-			0,011L
120,000	180,000	-0,025	-0,014	-0,039	0,011T	0,000	-0,025	0,025T	-	-	-	+0,007	-0,011	0,032T
					0,044T			0,029L			-			0,013L
180,000	200,000	-0,030	-0,015	-0,044	0,015T	0,000	-0,029	0,030T	-	-	-	+0,007	-0,013	0,037T
					0,044T			0,029L			-			0,013L
200,000	225,000	-0,030	-0,015	-0,044	0,015T	0,000	-0,029	0,030T	-	-	-	+0,007	-0,013	0,037T
					0,044T			0,029L			-			0,013L
225,000	250,000	-0,030	-0,015	-0,044	0,015T	0,000	-0,029	0,030T	-	-	-	+0,007	-0,013	0,037T
					0,049L			0,032L			-			0,016L
250,000	280,000	-0,035	-0,017	-0,049	0,018T	0,000	-0,032	0,035T	-	-	-	+0,007	-0,016	0,042T
					0,049L			0,032L			-			0,016L
280,000	315,000	-0,035	-0,017	-0,049	0,018T	0,000	-0,032	0,035T	-	-	-	+0,007	-0,016	0,042T
					0,054L			0,036L			-			0,018L
315,000	355,000	-0,040	-0,018	-0,054	0,022T	0,000	-0,036	0,040T	-	-	-	+0,007	-0,018	0,047T
					0,054L			0,036L			-			0,018L
355,000	400,000	-0,040	-0,018	-0,054	0,022T	0,000	-0,036	0,040T	-	-	-	+0,007	-0,018	0,047T
					0,060L			0,040L			-			0,020L
400,000	450,000	-0,045	-0,020	-0,060	0,025T	0,000	-0,040	0,045T	-	-	-	+0,007	-0,020	0,052T
					0,060L			0,040L			-			0,020L
450,000	500,000	-0,045	-0,020	-0,060	0,025T	0,000	-0,040	0,045T	-	-	-	+0,007	-0,020	0,052T
					0,066L			0,044L			-			0,022L
500,000	560,000	-0,050	-0,022	-0,066	0,028T	0,000	-0,044	0,050T	-	-	-	+0,008	-0,022	0,058T
					0,066L			0,044L			-			0,022L
560,000	630,000	-0,050	-0,022	-0,066	0,028T	0,000	-0,044	0,050T	-	-	-	+0,008	-0,022	0,058T
					0,074L			0,050L			-			0,025L
630,000	710,000	-0,075	-0,024	-0,074	0,051T	0,000	-0,050	0,075T	-	-	-	+0,010	-0,025	0,085T
					0,074L			0,050L			-			0,025L
710,000	800,000	-0,075	-0,024	-0,074	0,051T	0,000	-0,050	0,075T	-	-	-	+0,010	-0,025	0,085T
					0,082L			0,056L			-			0,028L
800,000	900,000	-0,100	-0,026	-0,082	0,074T	0,000	-0,056	0,100T	-	-	-	+0,012	-0,028	0,112T
					0,082L			0,056L			-			0,028L
900,000	1000,000	-0,100	-0,026	-0,082	0,074T	0,000	-0,056	0,100T	-	-	-	+0,012	-0,028	0,112T
					0,094L			0,066L			-			0,033L
1000,000	1120,000	-0,125	-0,028	-0,094	0,097T	0,000	-0,066	0,125T	-	-	-	+0,013	-0,033	0,138T
					0,094L			0,066L			-			0,033L
1120,000	1250,000	-0,125	-0,028	-0,094	0,097T	0,000	-0,066	0,125T	-	-	-	+0,013	-0,033	0,138T

NOTA: le tolleranze e i diametri dell'albero sono indicati in tabella come varianti dell'alesaggio nominale del cuscinetto.

⁽¹⁾L'intervallo di tolleranza è compreso fra +0 e il valore indicato.

Queste tabelle forniscono linee guida relativamente agli accoppiamenti con alberi e alloggiamenti in particolari condizioni operative, disponibili nella tabella 6 a pagina 30.

j6			k5			k6			m5		
Diametro dell'albero Max.	Min.	Accoppia- mento	Diametro dell'albero Max.	Min.	Accoppia- mento	Diametro dell'albero Max.	Min.	Accoppia- mento	Diametro dell'albero Max.	Min.	Accoppia- mento
mm	mm	mm	mm	mm	mm	mm	mm	mm	mm	mm	mm
		0,002L			0,001T						0,004T
+0,006	-0,002	0,014T	+0,006	+0,001	0,014T	-	-	-	+0,009	+0,004	0,017T
		0,002L			0,001T						0,006T
+0,007	-0,002	0,015T	+0,007	+0,001	0,015T	-	-	-	+0,012	+0,006	0,020T
		0,003L			0,001T						0,007T
+0,008	-0,003	0,016T	+0,009	+0,001	0,017T	-	-	-	+0,015	+0,007	0,023T
		0,004L			0,002T						0,008T
+0,009	-0,004	0,019T	+0,011	+0,002	0,021T	-	-	-	+0,017	+0,008	0,027T
		0,005L			0,002T			0,002T			0,009T
+0,011	-0,005	0,023T	+0,013	+0,002	0,025T	+0,018	+0,002	0,030T	+0,020	+0,009	0,032T
		0,007L			0,002T			0,002T			0,011T
+0,012	-0,007	0,027T	+0,015	+0,002	0,030T	+0,021	+0,002	0,036T	+0,024	+0,011	0,039T
		0,009L			0,003T			0,003T			0,013T
+0,013	-0,009	0,033T	+0,018	+0,003	0,038T	+0,025	+0,003	0,045T	+0,028	+0,013	0,048T
		0,011L			0,003T			0,003T			0,015T
+0,014	-0,011	0,039T	+0,021	+0,003	0,046T	+0,028	+0,003	0,053T	+0,033	+0,015	0,058T
		0,013L			0,004T			-			0,017T
+0,016	-0,013	0,046T	+0,024	+0,004	0,054T	-	-	-	+0,037	+0,017	0,067T
		0,013L			0,004T			-			0,017T
+0,016	-0,013	0,046T	+0,024	+0,004	0,054T	-	-	-	+0,037	+0,017	0,067T
		0,013L			0,004T			-			0,017T
+0,016	-0,013	0,046T	+0,024	+0,004	0,054T	-	-	-	+0,037	+0,017	0,067T
		0,016L			0,004T			-			0,020T
+0,016	-0,016	0,051T	+0,027	+0,004	0,062T	-	-	-	+0,043	+0,020	0,078T
		0,016L			0,004T			-			0,020T
+0,016	-0,016	0,051T	+0,027	+0,004	0,062T	-	-	-	+0,043	+0,020	0,078T
		0,018L			0,004T			-			0,021T
+0,018	-0,018	0,058T	+0,029	+0,046	0,069T	-	-	-	+0,046	+0,021	0,086T
		0,018L			0,004T			-			0,021T
+0,018	-0,018	0,058T	+0,029	+0,004	0,069T	-	-	-	+0,046	+0,021	0,086T
		0,020L			0,005T			-			0,023T
+0,020	-0,020	0,065T	+0,032	+0,005	0,077T	-	-	-	+0,050	+0,023	0,095T
		0,020L			0,005T			-			0,023T
+0,020	-0,020	0,065T	+0,032	+0,005	0,077T	-	-	-	+0,050	+0,023	0,095T
		0,022L			0,00T			-			0,026T
+0,022	-0,022	0,072T	+0,030	0,000	0,080T	-	-	-	+0,056	+0,026	0,106T
		0,022L			0,00T			-			0,026T
+0,022	-0,022	0,072T	+0,030	0,000	0,080T	-	-	-	+0,056	+0,026	0,106T
		0,025L			0,000T			-			0,030T
+0,025	-0,025	0,100T	+0,035	0,000	0,110T	-	-	-	+0,065	+0,030	0,140T
		0,025L			0,000T			-			0,030T
+0,025	-0,025	0,100T	+0,035	0,000	0,110T	-	-	-	+0,065	+0,030	0,140T
		0,028L			0,000T			-			0,034T
+0,025	-0,025	0,128T	+0,040	0,000	0,140T	-	-	-	+0,074	+0,030	0,174T
		0,028L			0,000T			-			0,034T
+0,028	-0,028	0,128T	+0,040	0,000	0,140T	-	-	-	+0,074	+0,034	0,174T
		0,033L			0,000T			-			0,040T
+0,028	-0,028	0,158T	+0,046	0,000	0,171T	-	-	-	+0,086	+0,040	0,211T
		0,033L			0,000T			-			0,040T
+0,033	-0,033	0,158T	+0,046	0,000	0,171T	-	-	-	+0,086	+0,040	0,211T

Queste tabelle forniscono linee guida relativamente agli accoppiamenti con alberi e alloggiamenti in particolari condizioni operative, disponibili nella tabella 6 a pagina 30.

TABELLA 10. CUSCINETTI ORIENTABILI A RULLI – TOLLERANZE DELL'ALBERO

Alesaggio del cuscinetto			m6			n6			p6			r6			r7		
Nominale (max.)	Tolleranza ⁽¹⁾		Diametro dell'albero			Diametro dell'albero			Diametro dell'albero			Diametro dell'albero			Diametro dell'albero		
A partire da	Compreso		Max.	Min.	Accoppia-mento	Max.	Min.	Accoppia-mento	Max.	Min.	Accoppia-mento	Max.	Min.	Accoppia-mento	Max.	Min.	Accoppia-mento
mm	mm	mm	mm	mm	mm	mm	mm	mm	mm	mm	mm	mm	mm	mm	mm	mm	mm
3,000	6,000	-0,008	-	-	-	-	-	-	-	-	-	-	-	-	-	-	-
6,000	10,000	-0,008	-	-	-	-	-	-	-	-	-	-	-	-	-	-	-
10,000	18,000	-0,008	-	-	-	-	-	-	-	-	-	-	-	-	-	-	-
18,000	30,000	-0,010	-	-	-	-	-	-	-	-	-	-	-	-	-	-	-
30,000	50,000	-0,014	+0,025	+0,009	0,009T 0,037T	-	-	-	-	-	-	-	-	-	-	-	-
50,000	80,000	-0,015	+0,030	+0,011	0,011T 0,045T	+0,039	+0,020	0,020T 0,054T	-	-	-	-	-	-	-	-	-
80,000	120,000	-0,020	+0,035	+0,013	0,013T 0,055T	+0,045	+0,023	0,023T 0,065T	+0,059	+0,037	0,037T 0,079T	-	-	-	-	-	-
120,000	180,000	-0,025	+0,040	+0,015	0,015T 0,065T	+0,052	+0,027	0,027T 0,077T	+0,068	+0,043	0,043T 0,093T	+0,090	+0,065	0,065T 0,115T	-	-	-
180,000	200,000	-0,030	+0,046	+0,017	0,017T 0,076T	+0,060	+0,031	0,031L 0,090T	+0,079	+0,050	0,050T 0,109T	+0,106	+0,077	0,077T 0,136T	-	-	-
200,000	225,000	-0,030	+0,046	+0,017	0,017T 0,076T	+0,060	+0,031	0,031L 0,090T	+0,079	+0,050	0,050T 0,109T	+0,109	+0,080	0,080T 0,139T	+0,126	+0,080	0,080T 0,156T
225,000	250,000	-0,030	+0,046	+0,017	0,017T 0,076T	+0,060	+0,031	0,031L 0,090T	+0,079	+0,050	0,050T 0,109T	+0,113	+0,084	0,084T 0,143T	+0,130	+0,084	0,084T 0,160T
250,000	280,000	-0,035	+0,052	+0,020	0,020T 0,087T	+0,066	+0,034	0,034T 0,101T	+0,088	+0,056	0,056T 0,123T	+0,126	+0,094	0,094T 0,161T	+0,146	+0,094	0,094T 0,181T
280,000	315,000	-0,035	+0,052	+0,020	0,020T 0,087T	+0,066	+0,034	0,034T 0,101T	+0,088	+0,056	0,056T 0,123T	+0,130	+0,098	0,098T 0,165T	+0,150	+0,098	0,098T 0,185T

NOTA: le tolleranze e i diametri dell'albero sono indicati in tabella come varianti dell'alesaggio nominale del cuscinetto.

⁽¹⁾L'intervallo di tolleranza è compreso fra +0 e il valore indicato.

Continua alla pagina seguente.

Queste tabelle forniscono linee guida relativamente agli accoppiamenti con alberi e alloggiamenti in particolari condizioni operative, disponibili nella tabella 6 a pagina 30.

Continua dalla pagina precedente.

Alesaggio del cuscinetto			m6			n6			p6			r6			r7		
Nominale (max.)	Tolleranza ⁽¹⁾	A partire da	Diametro dell'albero		Accoppia-mento	Diametro dell'albero		Accoppia-mento	Diametro dell'albero		Accoppia-mento	Diametro dell'albero		Accoppia-mento	Diametro dell'albero		Accoppia-mento
Compreso			Max.	Min.		Max.	Min.		Max.	Min.		Max.	Min.		Max.	Min.	
mm	mm	mm	mm	mm	mm	mm	mm	mm	mm	mm	mm	mm	mm	mm	mm	mm	mm
315,000	355,000	-0,040	+0,057	+0,021	0,021T 0,097T	+0,073	+0,037	0,113T	+0,098	+0,062	0,138T	+0,144	+0,108	0,184T	+0,165	+0,108	0,205T
355,000	400,000	-0,040	-	-	-	+0,073	+0,037	0,113T	+0,098	+0,062	0,138T	+0,150	+0,114	0,190T	+0,171	+0,114	0,211T
400,000	450,000	-0,045	-	-	-	+0,080	+0,040	0,125T	+0,108	+0,068	0,153T	+0,166	+0,126	0,211T	+0,189	+0,126	0,234T
450,000	500,000	-0,045	-	-	-	+0,080	+0,040	0,125T	+0,108	+0,068	0,153T	+0,172	+0,132	0,217T	+0,195	+0,132	0,240T
500,000	560,000	-0,050	-	-	-	-	-	-	+0,122	+0,078	0,172T	+0,194	+0,150	0,244T	+0,220	+0,150	0,270T
560,000	630,000	-0,050	-	-	-	-	-	-	+0,122	+0,078	0,172T	+0,199	+0,155	0,249T	+0,225	+0,155	0,275T
630,000	710,000	-0,075	-	-	-	-	-	-	+0,138	+0,088	0,213T	+0,225	+0,175	0,300T	+0,255	+0,175	0,330T
710,000	800,000	-0,075	-	-	-	-	-	-	+0,138	+0,088	0,213T	+0,235	+0,185	0,310T	+0,265	+0,185	0,340T
800,000	900,000	-0,100	-	-	-	-	-	-	+0,156	+0,100	0,256T	+0,266	+0,210	0,366T	+0,300	+0,210	0,400T
900,000	1000,000	-0,100	-	-	-	-	-	-	+0,156	+0,100	0,256T	+0,276	+0,220	0,366T	+0,0310	+0,220	0,410T
1000,000	1120,000	-0,125	-	-	-	-	-	-	+0,186	+0,120	0,311T	+0,316	+0,250	0,441T	+0,355	+0,250	0,480T
1120,000	1250,000	-0,125	-	-	-	-	-	-	+0,186	+0,120	0,311T	+0,326	+0,260	0,451T	+0,365	+0,260	0,490T

NOTA: le tolleranze e i diametri dell'albero sono indicati in tabella come varianti dell'alesaggio nominale del cuscinetto.

⁽¹⁾L'intervallo di tolleranza è compreso fra +0 e il valore indicato.

Queste tabelle forniscono linee guida relativamente agli accoppiamenti con alberi e alloggiamenti in particolari condizioni operative, disponibili nella tabella 6 a pagina 30.

TOLLERANZE ALLOGGIAMENTI PER IL MONTAGGIO DI CUSCINETTI ORIENTABILI A RULLI

TABELLA 11. CUSCINETTI ORIENTABILI A RULLI – TOLLERANZE ALLOGGIAMENTO

Diametro esterno cuscinetto			F7			G7			H6			H7		
Nominale (max.)		Tolleranza ⁽¹⁾	Diametro interno dell'alloggiamento		Accoppia-mento	Diametro interno dell'alloggiamento		Accoppia-mento	Diametro interno dell'alloggiamento		Accoppia-mento	Diametro interno dell'alloggiamento		Accoppia-mento
A partire da	Compreso		Max.	Min.		Max.	Min.		Max.	Min.		Max.	Min.	
mm	mm	mm	mm	mm	mm	mm	mm	mm	mm	mm	mm	mm	mm	mm
10,000	18,000	-0,008	+0,034	+0,016	0,016L 0,042L	+0,024	+0,002	0,006L 0,032L	+0,011	0,000	0,000L 0,019L	+0,018	0,000	0,000L 0,026L
18,000	30,000	-0,009	+0,041	+0,020	0,020L 0,050L	+0,028	+0,007	0,007L 0,037L	+0,013	0,000	0,000L 0,022L	+0,021	0,000	0,000L 0,030L
30,000	50,000	-0,011	+0,050	+0,025	0,025L 0,061L	+0,034	+0,009	0,009L 0,045L	+0,016	0,000	0,000L 0,027L	+0,025	0,000	0,000L 0,036L
50,000	80,000	-0,013	+0,060	+0,030	0,030L 0,073L	+0,040	+0,010	0,010L 0,053L	+0,019	0,000	0,000L 0,032L	+0,030	0,000	0,000L 0,059L
80,000	120,000	-0,015	+0,071	+0,036	0,036L 0,086L	+0,047	+0,012	0,012L 0,062L	+0,022	0,000	0,000L 0,037L	+0,035	0,000	0,000L 0,050L
120,000	150,000	-0,018	+0,083	+0,043	0,043L 0,101L	+0,054	+0,014	0,014L 0,072L	+0,025	0,000	0,000L 0,043L	+0,040	0,000	0,000L 0,058L
150,000	180,000	-0,025	+0,083	+0,043	0,043L 0,108L	+0,054	+0,014	0,014L 0,079L	+0,025	0,000	0,000L 0,050L	+0,040	0,000	0,000L 0,065L
180,000	250,000	-0,030	+0,096	+0,050	0,050L 0,126L	+0,061	+0,015	0,015L 0,091L	+0,029	0,000	0,000L 0,059L	+0,046	0,000	0,000L 0,076L
250,000	315,000	-0,035	+0,108	+0,056	0,056L 0,143L	+0,069	+0,017	0,017L 0,104L	+0,032	0,000	0,000L 0,067L	+0,052	0,000	0,000L 0,087L
315,000	400,000	-0,040	+0,119	+0,062	0,063L 0,159L	+0,075	+0,018	0,018L 0,115L	+0,036	0,000	0,000L 0,129L	+0,057	0,000	0,000L 0,097L
400,000	500,000	-0,045	+0,131	+0,068	0,068L 0,176L	+0,083	+0,020	0,020L 0,128L	+0,040	0,000	0,000L 0,142L	+0,063	0,000	0,000L 0,108L
500,000	630,000	-0,050	+0,146	+0,076	0,076L 0,196L	+0,092	+0,022	0,022L 0,142L	+0,044	0,000	0,000L 0,160L	+0,070	0,000	0,000L 0,120L
630,000	800,000	-0,075	+0,160	+0,080	0,080L 0,235L	+0,104	+0,024	0,024L 0,179L	+0,050	0,000	0,000L 0,200L	+0,080	0,000	0,000L 0,155L
800,000	1000,000	-0,100	+0,179	+0,086	0,086L 0,276L	+0,116	+0,026	0,026L 0,216L	+0,056	0,000	0,000L 0,240L	+0,090	0,000	0,000L 0,190L
1000,000	1250,000	-0,125	+0,203	+0,098	0,098L 0,328L	+0,133	+0,028	0,028L 0,258L	+0,066	0,000	0,000L 0,290L	+0,105	0,000	0,000L 0,230L
1250,000	1600,000	-0,160	+0,155	+0,030	0,110L 0,395L	+0,155	+0,030	0,030L 0,315L	+0,078	0,000	0,000L 0,355L	+0,125	0,000	0,000L 0,355L
1600,000	2000,000	-0,200	+0,270	+0,120	0,120L 0,470L	+0,182	+0,032	0,032L 0,382L	+0,092	0,000	0,000L 0,430L	+0,150	0,000	0,000L 0,350L
2000,000	2500,000	-0,250	+0,305	+0,0130	0,130L 0,555L	+0,209	+0,034	0,034L 0,459L	+0,110	0,000	0,000L 0,530L	+0,175	0,000	0,000L 0,425L

NOTA: le tolleranze e i diametri interni degli alloggiamenti sono indicati in tabella come varianti del diametro esterno nominale del cuscinetto.

⁽¹⁾L'intervallo di tolleranza è compreso fra +0 e il valore indicato.

Queste tabelle forniscono linee guida relativamente agli accoppiamenti con alberi e alloggiamenti in particolari condizioni operative, disponibili nella tabella 6 a pagina 30.

H8			J6			J7			K6			K7		
Diametro interno dell'alloggiamento		Accoppiamento	Diametro interno dell'alloggiamento		Accoppiamento	Diametro interno dell'alloggiamento		Accoppiamento	Diametro interno dell'alloggiamento		Accoppiamento	Diametro interno dell'alloggiamento		Accoppiamento
Max.	Min.		Max.	Min.		Max.	Min.		Max.	Min.		Max.	Min.	
mm	mm	mm	mm	mm	mm	mm	mm	mm	mm	mm	mm	mm	mm	mm
		0,000L			0,005T			0,008T			0,009T			0,012T
+0,027	0,000	0,035L	+0,006	-0,005	0,014L	+0,10	-0,008	0,018L	+0,002	-0,009	0,010L	+0,006	-0,012	0,014L
		0,000L			0,005T			0,009T			0,011T			0,015T
+0,033	0,000	0,030L	+0,008	-0,005	0,017L	+0,012	-0,009	0,021L	+0,002	-0,011	0,011L	+0,006	-0,015	0,015L
		0,000L			0,006T			0,011T			0,013T			0,018T
+0,039	0,000	0,050L	+0,010	-0,006	0,021L	+0,014	-0,011	0,025L	+0,003	-0,014	0,014L	+0,007	-0,018	0,018L
		0,000L			0,006T			0,012T			0,015T			0,021T
+0,046	0,000	0,059L	+0,013	-0,006	0,026L	+0,018	-0,012	0,031L	+0,004	-0,015	0,017L	+0,009	-0,021	0,022L
		0,000L			0,006T			0,013T			0,018T			0,025T
+0,054	0,000	0,069L	+0,016	-0,006	0,031L	+0,022	-0,013	0,037L	+0,004	-0,018	0,019L	+0,010	-0,025	0,025L
		0,000L			0,007T			0,014T			0,021T			0,028T
+0,063	0,000	0,081L	+0,018	-0,007	0,036L	+0,026	-0,014	0,044L	+0,004	-0,021	0,022L	+0,012	-0,028	0,030L
		0,000L			0,007T			0,014T			0,021T			0,028T
+0,063	0,000	0,088L	+0,018	-0,007	0,043L	+0,026	-0,014	0,051L	+0,004	-0,021	0,029L	+0,012	-0,033	0,037L
		0,000L			0,007T			0,016T			0,024T			0,033T
+0,072	0,000	0,102L	+0,022	-0,007	0,052L	+0,030	-0,016	0,060L	+0,005	-0,024	0,035L	+0,013	-0,0011	0,043L
		0,000L			0,007T			0,016T			0,027T			0,036T
+0,081	0,000	0,116L	+0,025	-0,007	0,060L	+0,036	-0,016	0,071L	+0,005	-0,027	0,040L	+0,016	-0,036	0,051L
		0,000L			0,007T			0,018T			0,029T			0,040T
+0,036	0,000	0,076L	+0,029	-0,007	0,069L	+0,039	-0,018	0,079L	+0,007	-0,029	0,047L	+0,017	-0,040	0,057L
		0,000L			0,007T			0,020T			0,032T			0,045T
+0,040	0,000	0,085	+0,033	-0,007	0,078L	+0,043	-0,020	0,088L	+0,008	-0,032	0,053L	+0,018	-0,045	0,063L
		0,000L			0,022T			0,022T			0,044T			0,070T
+0,044	0,000	0,094L	+0,037	-0,007	0,098L	+0,048	-0,022	0,098L	0,000	-0,044	0,050L	0,000	-0,070	0,050L
		0,000L			0,010T			0,024T			0,050T			0,080T
+0,050	0,000	0,125L	+0,040	-0,010	0,115L	+0,056	-0,024	0,131L	0,000	-0,050	0,075L	0,000	-0,080	0,075L
		0,000L			0,010T			0,026T			0,056T			0,090T
+0,056	0,000	0,156L	+0,046	-0,010	0,146L	+0,064	-0,026	0,164L	0,000	-0,056	0,100L	0,000	-0,090	0,100L
		0,000L			0,010T			0,028T			0,066T			0,105T
+0,066	0,000	0,191L	+0,056	-0,010	0,181L	+0,077	-0,028	0,202L	0,000	-0,066	0,125L	0,000	-0,105	0,125L
		0,000L			0,010T			0,030T			0,078T			0,125T
+0,078	0,000	0,238L	+0,068	-0,010	0,228L	+0,095	-0,030	0,255L	0,000	-0,078	0,160L	0,000	-0,125	0,160L
		0,000L			0,110T			0,032T			0,092T			0,150T
+0,092	0,000	0,292L	+0,082	-0,010	0,282L	+0,118	-0,032	0,318L	0,000	-0,092	0,200L	0,000	-0,150	0,200L
		0,000L			0,010T			0,034T			0,110T			0,175T
+0,110	0,000	0,360L	+0,100	-0,010	0,350L	+0,141	-0,034	0,391L	0,000	-0,110	0,250L	0,000	-0,175	0,250L

Queste tabelle forniscono linee guida relativamente agli accoppiamenti con alberi e alloggiamenti in particolari condizioni operative, disponibili nella tabella 6 a pagina 30.

TABELLA 12. CUSCINETTI ORIENTABILI A RULLI – TOLLERANZE ALLOGGIAMENTO

Diametro esterno cuscinetto			M6			M7			N6		
Nominale (max.)		Tolleranza ⁽¹⁾	Diametro interno dell'alloggiamento		Accoppiamento	Diametro interno dell'alloggiamento		Accoppiamento	Diametro interno dell'alloggiamento		Accoppiamento
A partire da	Compreso		Max.	Min.		Max.	Min.		Max.	Min.	
mm	mm	mm	mm	mm	mm	mm	mm	mm	mm	mm	mm
10,000	18,000	-0,008	-0,004	-0,015	0,015T 0,004L	0,000	-0,018	0,018T 0,008L	-0,009	-0,020	0,020T 0,001T
18,000	30,000	-0,009	-0,004	-0,017	0,017T 0,005L	0,000	-0,021	0,021T 0,009L	-0,007	-0,028	0,024T 0,002T
30,000	50,000	-0,011	-0,004	-0,020	0,020T 0,007L	0,000	-0,025	0,025T 0,011L	-0,012	-0,028	0,028T 0,001T
50,000	80,000	-0,013	-0,005	-0,024	0,024T 0,008L	0,000	-0,030	0,030T 0,013L	-0,014	-0,033	0,033T 0,001T
80,000	120,000	-0,015	-0,006	-0,028	0,028T 0,009L	0,000	-0,035	0,035T 0,015L	-0,016	-0,038	0,038T 0,001T
120,000	150,000	-0,018	-0,008	-0,033	0,033T 0,010L	0,000	-0,040	0,040T 0,018L	-0,020	-0,045	0,045T 0,002T
150,000	180,000	-0,025	-0,008	-0,033	0,033T 0,017L	0,000	-0,040	0,040T 0,025L	-0,020	-0,045	0,045T 0,005T
180,000	250,000	-0,030	-0,008	-0,037	0,037T 0,022L	0,000	-0,046	0,046T 0,030L	-0,022	-0,051	0,051T 0,008T
250,000	315,000	-0,035	-0,009	-0,041	0,041T 0,026L	0,000	-0,052	0,052T 0,035L	-0,025	-0,057	0,057T 0,010T
315,000	400,000	-0,040	-0,010	-0,046	0,046T 0,030L	0,000	-0,057	0,057T 0,040L	-0,026	-0,062	0,062T 0,014T
400,000	500,000	-0,045	-0,010	-0,050	0,050T 0,035L	0,000	-0,063	0,063T 0,045L	-0,027	-0,067	0,067T 0,018T
500,000	630,000	-0,050	-0,026	-0,070	0,070T 0,024L	-0,026	-0,096	0,096T 0,024L	-0,044	-0,088	0,088T 0,006T
630,000	800,000	-0,075	-0,030	-0,080	0,080T 0,045L	-0,030	-0,110	0,110T 0,045L	-0,050	-0,100	0,100T 0,025T
800,000	1000,000	-0,100	-0,034	-0,090	0,090T 0,066L	-0,034	-0,124	0,124T 0,066L	-0,056	-0,112	0,112T 0,044T
1000,000	1250,000	-0,125	-0,040	-0,106	0,106T 0,085L	-0,040	-0,145	0,145T 0,085L	-0,066	-0,132	0,145T 0,059T
1250,000	1600,000	-0,160	-0,048	-0,126	0,126T 0,112L	-0,048	-0,173	0,173T 0,112L	-0,078	-0,156	0,173T 0,156T
1600,000	2000,000	-0,200	-0,058	-0,150	0,150T 0,142L	-0,058	-0,208	0,208T 0,142L	-0,092	-0,184	0,208T 0,184T
2000,000	2500,000	-0,250	-0,068	-0,178	0,178T 0,182L	-0,068	-0,243	0,243T 0,182L	-0,110	-0,220	0,243T 0,285T

NOTA: le tolleranze e i diametri interni degli alloggiamenti sono indicati in tabella come varianti del diametro esterno nominale del cuscinetto.

⁽¹⁾L'intervallo di tolleranza è compreso fra +0 e il valore indicato.

Queste tabelle forniscono linee guida relativamente agli accoppiamenti con alberi e alloggiamenti in particolari condizioni operative, disponibili nella tabella 6 a pagina 30.

N7			P6			P7		
Diametro interno dell'alloggiamento		Accoppiamento	Diametro interno dell'alloggiamento		Accoppiamento	Diametro interno dell'alloggiamento		Accoppiamento
Max.	Min.		Max.	Min.		Max.	Min.	
mm	mm	mm	mm	mm	mm	mm	mm	mm
-0,005	-0,023	0,023T 0,003L	-0,015	-0,026	0,026T 0,007T	-0,011	-0,029	0,029T 0,003T
-0,007	-0,028	0,028T 0,002L	-0,018	-0,031	0,031T 0,009T	-0,014	-0,035	0,035T 0,005T
-0,008	-0,033	0,033T 0,003L	-0,021	-0,037	0,037T 0,010T	-0,017	-0,042	0,042T 0,006T
-0,009	-0,039	0,039T 0,004L	-0,026	-0,045	0,045T 0,013T	-0,021	-0,051	0,051T 0,008T
-0,010	-0,045	0,045T 0,005L	-0,030	-0,052	0,052T 0,015T	-0,024	-0,059	0,059T 0,009T
-0,012	-0,052	0,061T 0,018L	-0,036	-0,061	0,061T 0,018T	-0,028	-0,068	0,068T 0,010T
-0,012	-0,052	0,052T 0,013L	-0,036	-0,061	0,061T 0,011T	-0,028	-0,068	0,068T 0,003T
-0,014	-0,060	0,060T 0,016L	-0,041	-0,070	0,070T 0,011T	-0,033	-0,079	0,079T 0,003T
-0,014	-0,066	0,066T 0,021L	-0,047	-0,079	0,079T 0,012T	-0,036	-0,088	0,088T 0,001T
-0,016	-0,073	0,073T 0,024L	-0,051	-0,087	0,087T 0,011T	-0,041	-0,098	0,098T 0,001T
-0,017	-0,080	0,080T 0,028L	-0,055	-0,095	0,095T 0,010T	-0,045	-0,108	0,108T 0,000T
-0,044	-0,114	0,114T 0,006L	-0,078	-0,122	0,122T 0,028T	-0,078	-0,148	0,148T 0,028T
-0,050	-0,130	0,130T 0,025L	-0,088	-0,138	0,138T 0,013T	-0,088	-0,168	0,168T 0,013T
-0,056	-0,146	0,146T 0,044L	-0,100	-0,156	0,156T 0,000T	-0,100	-0,190	0,190T 0,000T
-0,066	-0,171	0,171T 0,059L	-0,120	-0,186	0,186T 0,005L	-0,120	-0,225	0,225T 0,005T
-0,078	-0,203	0,203T 0,082L	-0,140	-0,218	0,218T 0,020L	-0,140	-0,265	0,265T 0,020L
-0,092	-0,242	0,242T 0,108L	-0,170	-0,262	0,262T 0,030L	-0,170	-0,320	0,320T 0,030L
-0,110	-0,285	0,285T 0,140L	-0,195	-0,305	0,305T 0,055L	-0,195	-0,370	0,370T 0,055L

TEMPERATURE DI ESERCIZIO

I cuscinetti operano in una vasta gamma di applicazioni e di ambienti. Nella maggior parte dei casi, la temperatura di esercizio dei cuscinetti non rappresenta un problema. Alcune applicazioni, tuttavia, operano a velocità o temperature estreme. In questi casi, è necessario prestare attenzione onde evitare di superare i limiti di temperatura del cuscinetto. I limiti di temperatura minima dipendono principalmente dalle capacità del lubrificante di mantenere le proprie caratteristiche. I limiti di temperatura massima dipendono, nella maggior parte dei casi, dalle limitazioni relative ai materiali e/o lubrificanti, ma anche sui requisiti di precisione delle apparecchiature nelle quali i cuscinetti vengono installati. Queste restrizioni/limitazioni sono approfondite di seguito.

LIMITAZIONI RELATIVE AI MATERIALI DEI CUSCINETTI

Acciai normali e trattamenti termici standard per cuscinetti non possono mantenere a lungo la durezza minima richiesta di 58 HRC a temperature superiori ai 120° C.

La stabilità dimensionale dei cuscinetti Timken viene ottenuta attraverso un trattamento termico specifico. I cuscinetti Timken a rulli conici e a sfere sono dimensionalmente stabili a temperature comprese fra -54° C e 120° C, mentre i cuscinetti orientabili a rulli standard sono stabilizzati per poter operare ad una temperatura massima di 200° C; infine, i cuscinetti standard a rulli cilindrici sono stabilizzati a una temperatura massima di 150° C. Su richiesta, questi cuscinetti possono essere ordinati con livelli di stabilità termica superiore, come indicato di seguito. Queste designazioni sono conformi allo standard DIN 623.

TABELLA 13.

Designazione di stabilità termica	Temperatura di esercizio massima
	°C
S0	150
S1	200
S2	250
S3	300
S4	350

Con il prodotto dimensionalmente stabile, possono ancora verificarsi alcune variazioni dimensionali in servizio, dovute a trasformazioni microstrutturali. Queste trasformazioni includono il rinvenimento continuo della martensite e la trasformazione dell'austenite residua. L'entità delle variazioni dipende dalla temperatura di esercizio, dal tempo di esposizione a tale temperatura nonché dalla composizione e dal trattamento termico dell'acciaio.

Le temperature superiori ai limiti indicati nella tabella 13, richiedono acciai speciali resistenti alle alte temperature. Consultate il vostro tecnico Timken per informazioni sulla disponibilità di cuscinetti realizzati con acciai ad elevata stabilità termica, non standard, o resistenti alle alte temperature.

Nella tabella 14 sono elencati i materiali suggeriti per la costruzione di sfere, anelli e rulli adatti ad operare a diverse temperature di esercizio. Sono inoltre indicate raccomandazioni relative alla composizione chimica e alla durezza degli stessi, nonché informazioni sulla loro stabilità dimensionale.

La temperatura di esercizio ha conseguenze sullo spessore e sulla tenuta del film di lubrificante, che a sua volta influisce direttamente sulla durata del cuscinetto. Temperature estremamente elevate possono determinare la riduzione dello spessore del film di lubrificante, con conseguente contatto superficiale metallo con metallo.

La temperatura di esercizio può inoltre influire sulle prestazioni di gabbie, tenute e schermi, con conseguenze sulle prestazioni dei cuscinetti. La tabella 15 indica i materiali di questi componenti e i relativi intervalli di temperatura di esercizio.

LIMITAZIONI RELATIVE ALLA LUBRIFICAZIONE

La coppia di primo distacco delle applicazioni lubrificate a grasso tende ad aumentare notevolmente in presenza di basse temperature. Generalmente, la coppia di primo distacco non dipende direttamente dalla consistenza o dalle proprietà di scorrimento del grasso. Il più delle volte, essa dipende dalle proprietà reologiche del grasso.

Il limite di temperatura massima dei grassi, generalmente, dipende dalla stabilità termica, dall'ossidazione dell'olio base e dall'efficacia degli inibitori dell'ossidazione.

Consultare la sezione relativa alla lubrificazione ed alle e tenute a pagina 45 per ulteriori informazioni sulle limitazioni relative al lubrificante.

REQUISITI RELATIVI ALLE APPARECCHIATURE

Il progettista delle apparecchiature deve valutare gli effetti della temperatura sulle prestazioni delle stesse già in fase di progetto. Ad esempio, i mandrini per macchine utensili di precisione possono risultare alquanto sensibili all'espansione termica. Per alcuni mandrini, è essenziale che l'aumento di temperatura rispetto alla temperatura ambiente sia compreso fra 20° C e 35° C massimo.

La maggior parte delle apparecchiature industriali è in grado di operare a temperature considerevolmente superiori. Le classificazioni di temperatura delle trasmissioni a ingranaggi, ad esempio, si basano su un valore di 93° C. Apparecchiature come le turbine a gas operano continuamente a temperature superiori ai 100° C. Ciononostante, il funzionamento a temperature elevate per lunghi periodi di tempo può influire sull'accoppiamento di alberi e alloggiamenti, qualora l'albero e l'alloggiamento non siano stati lavorati correttamente e sottoposti ad adeguato trattamento termico.

Benché i cuscinetti possano operare in maniera soddisfacente fino a una temperatura di 120° C, è preferibile fare riferimento a un limite di temperatura massima compreso fra 80° C e 95° C. Le temperature di esercizio superiori possono aumentare il rischio di danneggiamento da sbalzi di temperatura transitori. I test su prototipi delle applicazioni specifiche possono aiutare a definire la temperatura di esercizio; si raccomanda pertanto di eseguirli. È responsabilità del progettista dell'apparecchiatura/impianto valutare tutti i fattori rilevanti e determinare la temperatura di esercizio finale adeguata.

Le tabelle 14 e 15 indicano le temperature di esercizio standard relative ai materiali comunemente usati per i componenti dei cuscinetti. Tali temperature devono essere

considerate soltanto come un riferimento orientativo. Sono disponibili, su richiesta, altri materiali per cuscinetti e loro componenti. Per maggiori informazioni, contattate il vostro tecnico Timken.

TABELLA 14. TEMPERATURE DI ESERCIZIO DEI MATERIALI PER COMPONENTI DI CUSCINETTI

Material	Approximate Chemical Analysis %	Temp. C	Hardness HRC	-73°C	-54°C	-17°C	38°C	93°C	121°C	149°C	204°C	260°C	316°C	371°C	427°C
Low-alloy carbon-chromium bearing steels. 52100 and others per ASTM A295	1C 0,5-1,5Cr 0,35Mn	21	60							STANDARD DIMENSIONAL STABILIZATION <0.0001% dimensional change in 2500 hours at 100° C. Good oxidation resistance.					
Low-alloy carbon-chromium bearing steels. 52100 and others per ASTM A295	1C 0,5-1,5Cr 0,35Mn	21 177 232	58 56 54							Heat stabilized per FS136, <0.0001% dimensional change in 2500 hours at 149° C. When given a stabilizing heat treatment, A295 steel is suitable for many applications in the 177°-232° C range; however, it is not as dimensionally stable as it is at temperatures below 177° C. If utmost stability is required, use materials in the 316° C group below.					
Deep-hardening steels for heavy sections per ASTM A485	1C 1-1,8Cr 1-1,5Mn,06Si	21 232 316	58 55 52							As heat-treated and tempered, it is stabilized, <0.0001% dimensional change in 2500 hours at 149° C.					
Carburizing steels per ASTM A534 a) low alloy 4118, 8X19, 5019, 8620 (Ni-Moly grades) b) high nickel 3310	Ni-Moly: 0,2C, 0,4-2,0Mn, 0,3-0,8Cr, 0-2,0Ni, 0-0,3Mo ,0,1C, 1,5Cr, 0,4Mn, 3,5Ni	21	58							Nickel-Moly grades of steel frequently used to achieve extra ductility in inner rings for locking device bearings. 3311 and others used for extra-thick-section rings.					
Corrosion-resistant 440C stainless steel per ASTM A756	1C 18Cr	21	58							Excellent corrosion resistance.					
Corrosion-resistant 440C stainless steel per ASTM A756	1C 18Cr	21 232 316	58 55 52							As heat stabilized for maximum hardness at high temperatures (FS238). Good oxidation resistance at higher temperatures. Note load capacity drops off more rapidly at higher temperatures than M50 shown below, which should be considered if loads are high, <0.0001% dimensional change in 1200 hours.					
M-50 medium high speed	4Cr 4Mo 1V 0,8C	21 232 316	60 59 57							Suggested where stable high hardness at elevated temperature is required, <0.0001% dimensional change in 1200 hours at 316° C.					

Nota: i dati di stabilità dimensionale indicati sopra riguardano esclusivamente l'espansione e/o la riduzione dimensionale dovuta alla variazione permanente della struttura metallurgica. Gli effetti di espansione termica non sono presi in considerazione. Consultate il vostro tecnico Timken in caso di temperature superiori ai 427° C.

TABELLA 15. TEMPERATURE DI ESERCIZIO PER GABBIE, SCHERMI E TENUTE

	-54° C	-17° C	38° C	93° C	149° C	204° C	260° C	316° C	371° C	427° C
GABBIE										
Stampata 6/6 nylon (PRB)										
Stampata 6/6 nylon rinforzato con fibra di vetro (PRC)										
In resina fenolica laminata										
Acciaio stampato a basso tenore di carbonio										
Acciaio inossidabile stampato										
Bronzo lavorato alla macchina utensile										
Bronzo al ferro-silicone lavorato alla macchina utensile										
Acciaio lavorato alla macchina utensile										
SCHERMI										
Acciaio a basso tenore di carbonio										
Acciaio inossidabile										
Nylon										
TENUTE										
Buna N										
Poliacrilico										
Fluoroelastomero										
TFE stabilizzato con Fluorocarbonio ⁽¹⁾										
TFE al Fluorocarbonio ⁽¹⁾ (caricato con fibra di vetro)										

⁽¹⁾La durata risulta limitata a temperature superiori a quelle indicate.

GENERAZIONE E DISSIPAZIONE DEL CALORE

La temperatura di esercizio dei cuscinetti dipende da una serie di fattori, fra cui la generazione di calore proveniente dalle diverse sorgenti presenti, la velocità e la capacità del sistema di dissipare tale calore. Le sorgenti di calore includono elementi quali cuscinetti, tenute, ingranaggi, frizioni a disco e sistemi di erogazione dell'olio. La dissipazione del calore è influenzata da svariati fattori, fra cui i materiali e le conformazioni di alberi e alloggiamenti, la circolazione di lubrificante e le condizioni ambientali esterne. Questi ed altri fattori saranno approfonditi nelle sezioni successive.

GENERAZIONE DI CALORE

In condizioni operative normali, spesso, la coppia e il calore generato dal cuscinetto sono dovuti al ridotto spessore del film elastoidrodinamico del lubrificante presente fra rulli/anelli.

La produzione di calore è causata dalla coppia generata e dalla velocità del cuscinetto. Per calcolare il calore generato si utilizza la seguente formula.

$$Q_{gen} = k_4 n M$$

Le modalità di calcolo della coppia per i cuscinetti diversi da quelli a rulli conici sono indicate nelle sezioni successive.

DISSIPAZIONE DEL CALORE

La determinazione del flusso di calore proveniente da un cuscinetto in un'applicazione specifica è piuttosto complessa. In generale, è possibile affermare che i fattori determinanti per il tasso di dissipazione del calore includono i seguenti:

1. Gradiente di temperatura dal cuscinetto all'alloggiamento. Tale fattore è influenzato dalla configurazione dimensionale dell'alloggiamento e dalla presenza di raffreddamento esterno (come ventilatori, raffreddamento ad acqua o cessione convenzionale del calore dovuto all'azione dei componenti rotanti).
2. Gradiente di temperatura dal cuscinetto all'albero. La presenza di altre sorgenti di calore, fra cui ingranaggi ed altri cuscinetti, la loro prossimità al cuscinetto, influenzeranno la temperatura dell'albero.
3. Calore dissipato da un sistema a circolazione d'olio.

La possibilità di controllare i fattori 1 e 2 varia a seconda dell'applicazione. Le modalità di dissipazione del calore includono la conduzione attraverso la struttura, la convezione lungo le superfici interne ed esterne della struttura, così come lo scambio di calore dovuto all'irradiazione da e verso strutture vicine. In molte applicazioni, la dissipazione del calore può essere generalmente suddivisa in due categorie: dissipazione mediante la circolazione d'olio e dissipazione attraverso la struttura.

Dissipazione del calore mediante circolazione d'olio

La quantità di calore dissipata dal lubrificante può essere controllata più facilmente. In un sistema di lubrificazione a sbattimento d'olio, un sistema alternativo di raffreddamento con scambiatore di calore può essere utilizzato per meglio controllare la temperatura dell'olio.

La quantità di calore dissipata da un sistema a circolazione d'olio lubrificante può essere calcolata in maniera approssimativa con le seguenti formule.

$$Q_{olio} = k_6 C_p \rho f (\Theta_o - \Theta_i)$$

Dove:

$$\begin{aligned} k_6 &= 1,67 \times 10^{-5} \text{ per } Q_{olio} \text{ in W} \\ &= 1,67 \times 10^{-2} \text{ per } Q_{olio} \text{ in Btu/min} \end{aligned}$$

Se il lubrificante utilizzato è un olio minerale, il calore dissipato può essere calcolato approssimativamente con la seguente formula:

$$Q_{olio} = k_5 f (\Theta_o - \Theta_i)$$

I seguenti fattori si applicano alle formule di generazione e dissipazione del calore indicate in questa pagina.

Dove:

$$\begin{aligned} k_5 &= 28 \text{ for } Q_{olio} \text{ in W se } f \text{ è in L/min e } \Theta \text{ in } ^\circ\text{C} \\ &= 0,42 \text{ per } Q_{olio} \text{ in Btu/min se } f \text{ è in pt/min USA} \\ &\text{ e } \Theta \text{ in } ^\circ\text{F} \end{aligned}$$

COPPIA

COPPIA IN FUNZIONAMENTO-M

La resistenza alla rotazione di un cuscinetto volvente dipende dal carico, dalla velocità, dalle condizioni di lubrificazione e dalla geometria interna del cuscinetto.

Le seguenti formule consentono di calcolare in maniera approssimativa la coppia di rotolamento in fase di funzionamento di un cuscinetto. Queste formule si applicano ai cuscinetti lubrificati con olio. Nei cuscinetti lubrificati a grasso o olio nebulizzato, la coppia è generalmente inferiore, benché nei cuscinetti lubrificati a grasso ciò dipenda dalla quantità e dalla consistenza del grasso. Le formule partono inoltre dal presupposto che la coppia di funzionamento dei cuscinetti si sia stabilizzata dopo un periodo iniziale definito come rodaggio.

TABELLA 16. COEFFICIENTI PER LA FORMULA DI CALCOLO DELLA COPPIA

Tipo di cuscinetto	Serie dimensionali	f_0	f_1
CUSCINETTI ORIENTABILI A RULLI	30	4,5	0,00017
	39	4,5	0,00017
	40	6,5	0,00027
	31	5,5	0,00027
	41	7	0,00049
	22	4	0,00019
	32	6	0,00036
	23	4,5	0,00030

CUSCINETTI ORIENTABILI A RULLI

Le formule per il calcolo della coppia di rotolamento di un cuscinetto a rulli cilindrici sono espresse qui sotto, i coefficienti di riferimento si basano sulle serie e possono essere trovati nella tabella riportata successivamente:

$$M = \left\{ \begin{array}{l} f_1 F_b dm + 10^{-7} f_0 (v \times n)^{2/3} dm^3 \text{ if } (v \times n) \geq 2000 \\ f_1 F_b dm + 160 \times 10^{-7} f_0 dm^3 \text{ if } (v \times n) < 2000 \end{array} \right\}$$

La viscosità è espressa in unità di centistokes. Il termine di carico (F_b) dipende dal tipo di cuscinetto, come indicato di seguito:

Cuscinetto radiale orientabile a rulli:

$$F_b = \max \left(\begin{array}{l} 0.8 F_a \cot \alpha \\ \text{oppure} \\ F_r \end{array} \right)$$

LUBRIFICAZIONE

Onde contribuire al mantenimento delle proprietà anti-attrito di un cuscinetto, è necessaria la lubrificazione per:

- Ridurre al minimo la resistenza al rotolamento dovuta alla deformazione degli elementi rotanti e delle piste sotto carico, mantenendo separate le superfici di possibile contatto.
- Ridurre al minimo l'attrito di scorrimento fra volventi, piste di rotolamento e gabbia.
- Dissipare il calore (con la lubrificazione ad olio).
- Proteggere il cuscinetto dalla corrosione e, in caso di lubrificazione a grasso, anche dall'ingresso di contaminanti.

L'ampia gamma di tipi di cuscinetti e di condizioni operative preclude ogni possibilità di fornire dichiarazioni o linee guida semplici ed esaustive per la scelta del giusto lubrificante. Al momento della progettazione, la prima considerazione riguarda la scelta fra olio o grasso a seconda dell'applicazione in oggetto. I vantaggi nell'utilizzo dell'olio e del grasso sono illustrati nella tabella seguente. L'olio dev'essere usato in caso di necessità di dissipare il calore prodotto dal cuscinetto. Esso è inoltre la scelta migliore per le applicazioni a velocità particolarmente elevata.

TABELLA 17. VANTAGGI NELLA SCELTA DI OLIO E GRASSO

Olio	Grasso
Dissipa il calore prodotto dai cuscinetti	Semplifica il design delle tenute e agisce come un sigillante
Rimuove umidità e particolato di elementi contaminanti	Permette la prelubrificazione di cuscinetti con tenute o con schermi
Lubrificazione semplice da controllare	Generalmente richiede una rilubrificazione meno frequente

Conformità alla direttiva europea REACH

I lubrificanti, i grassi e i prodotti analoghi commercializzati da Timken in contenitori o direttamente nei sistemi di erogazione sono soggetti alla direttiva europea REACH (Registrazione, Valutazione, Autorizzazione e Restrizione delle Sostanze Chimiche). Nei Paesi dell'Unione Europea, Timken può importare, commercializzare e fornire soltanto lubrificanti e grassi registrati presso l'ECHA (Agenzia Europea per le Sostanze Chimiche). Per ulteriori informazioni, rivolgetevi al vostro tecnico addetto alle vendite Timken di riferimento.

LUBRIFICAZIONE CON OLIO

Gli oli utilizzati per la lubrificazione devono essere oli minerali di alta qualità oppure oli sintetici con proprietà analoghe. La selezione della tipologia adeguata di olio dipende dalla velocità, dal carico, dalla temperatura di esercizio e dal metodo di lubrificazione del cuscinetto. Di seguito sono indicati ulteriori vantaggi della lubrificazione con olio rispetto a quelli illustrati in precedenza:

- L'olio è un lubrificante migliore in presenza di velocità o temperature elevate. Può essere raffreddato per contribuire a ridurre la temperatura del cuscinetto.
- Gestire e controllare la quantità di lubrificante che raggiunge il cuscinetto è più semplice, ma è più difficile mantenere il lubrificante all'interno del cuscinetto. Le perdite di lubrificante possono essere maggiori rispetto alla lubrificazione a grasso.

- L'olio può essere introdotto all'interno del cuscinetto in molti modi, ad esempio per gocciolamento, mediante uno stoppino, mediante sistemi a circolazione forzata, con un bagno d'olio o sistemi aria-olio. È possibile utilizzare un metodo diverso a seconda dell'applicazione.
- Nei sistemi a ricircolo forzato, è possibile mantenere l'olio pulito più facilmente, filtrandolo.

I metodi di lubrificazione più comuni sono:

- **Bagno d'olio.** L'alloggiamento comprende una coppa contenente l'olio lubrificante attraverso la quale passano gli elementi rotanti del cuscinetto. Generalmente, il livello dell'olio non deve essere superiore al punto centrale dell'elemento rotante posto più in basso. Se la velocità è elevata, è bene utilizzare livelli d'olio più bassi onde ridurre lo sbattimento. Per mantenere il livello d'olio adeguato si utilizzano sistemi specifici o scarichi di controllo con livello troppo pieno.
- **Sistema di circolazione forzata.** Questo sistema presenta diversi vantaggi:
 - Eroga la quantità d'olio adeguata sia per il raffreddamento che per la lubrificazione.
 - Consente di misurare la quantità d'olio erogata a ogni cuscinetto.
 - Consente di rimuovere contaminanti e umidità dal cuscinetto mediante il flusso costante.
 - È idoneo anche in applicazioni che prevedono l'installazione di diversi tipi di cuscinetti.
 - Sfrutta un serbatoio di grandi dimensioni, il che riduce il deterioramento precoce del lubrificante. La maggior durata del lubrificante consente un risparmio sui costi.
 - Permette di integrare dispositivi di filtraggio dell'olio.
 - E' possibile l'erogazione di lubrificante ove necessario.
 - Un tipico sistema a circolazione forzata dell'olio consiste in un serbatoio d'olio, una pompa, alcuni tubi e un filtro. Può essere necessario utilizzare uno scambiatore di calore.
- **Lubrificazione con olio nebulizzato.** I sistemi di lubrificazione a nebbia d'olio o quelli aria-olio si utilizzano nelle applicazioni ad alta velocità e a funzionamento continuo. Questi sistemi consentono il rigoroso controllo della quantità di lubrificante erogata ai cuscinetti. L'olio può essere misurato, atomizzato e miscelato con aria compressa, oppure estratto da un serbatoio sfruttando l'effetto Venturi. In ogni caso, l'aria viene filtrata e pressurizzata in modo da garantire l'adeguata lubrificazione dei cuscinetti. Il controllo di questo tipo di sistema di lubrificazione avviene mediante monitoraggio delle temperature di esercizio dei cuscinetti da lubrificare. Il continuo passaggio di aria pressurizzata e olio attraverso le tenute, anche a labirinto, del sistema, impedisce l'ingresso di contaminanti dall'esterno.

Il corretto funzionamento di questo tipo di sistema si basa sui seguenti fattori:

- Corretto posizionamento degli ugelli di ingresso del lubrificante in base ai cuscinetti da lubrificare.
- Prevenzione degli eccessivi cali di pressione e perdite di portata del sistema.
- Esistenza del corretto rapporto fra pressione dell'aria e quantità d'olio a seconda dell'applicazione, controllo delle temperature dei due componenti della miscela.
- Corretto scarico della miscela nebulizzata di aria e olio in seguito alla lubrificazione.

Onde garantire la lubrificazione dei cuscinetti evitando possibili danni agli elementi volventi ed agli anelli, è essenziale che i sistemi di nebulizzazione dell'olio restino accesi per alcuni minuti prima dell'avvio dell'apparecchiatura. L'importanza della lubrificazione dei cuscinetti prima dell'avvio non può essere sottovalutata. Essa ha inoltre grande importanza per le apparecchiature rimaste inattive a lungo.

Sono disponibili sul mercato diversi tipi di oli lubrificanti per svariati settori: automobilistico, industriale, aeronautico e per altri usi. Gli oli sono suddivisi in minerali (ottenuti dalla raffinazione del petrolio greggio) o sintetici (prodotti mediante sintesi chimica).

OLI MINERALI

Gli oli minerali sono costituiti da un idrocarburo derivato dal petrolio greggio, con l'aggiunta di additivi per migliorarne alcune proprietà. Essi sono utilizzati per la lubrificazione della maggior parte delle applicazioni con cuscinetti.

OLI SINTETICI

Gli oli sintetici si articolano in un'ampia gamma di categorie e possono contenere polialfaolefine, silicani, poliglicoli e alcuni esteri. In generale, gli oli sintetici sono meno soggetti a ossidazione e possono operare a temperature molto elevate o molto basse. Le proprietà fisiche, fra cui i coefficienti pressione-viscosità, tendono a variare a seconda dei tipi d'olio. Si raccomanda pertanto la massima attenzione in fase di selezione.

Le polialfaolefine (PAO) hanno una composizione chimica idrocarburica analoga a quella degli oli minerali, sia in termini di struttura che di coefficienti pressione-viscosità. Di conseguenza, le PAO sono spesso utilizzate nella lubrificazione dei cuscinetti operanti a temperature estreme (elevate o ridotte) o nelle applicazioni che richiedono una maggior durata del lubrificante.

Gli oli a base di silicani, esteri e poliglicoli hanno una composizione chimica a prevalenza d'ossigeno che differisce in maniera sostanziale da quella degli oli minerali e dagli oli a base di PAO. Questa differenza ha un profondo effetto sulle loro proprietà fisiche, con coefficienti pressione-viscosità che possono risultare inferiori rispetto a quelli degli oli minerali e a base di PAO. Ciò significa che, alla medesima temperature d'esercizio, questi tipi di oli sintetici creano di fatto un film elastoidrodinamico (EHD) di spessore minore rispetto a un olio minerale o a base di PAO di pari viscosità. Questa riduzione dello spessore del film di lubrificante può ridurre la durata a fatica del cuscinetto e aumentarne l'usura.

VISCOSITÀ

La scelta della viscosità dell'olio per qualsiasi applicazione con cuscinetti richiede la considerazione di diversi fattori: carico, velocità, registrazione del cuscinetto, tipo di olio e fattori ambientali. La viscosità dell'olio è inversamente proporzionale alla temperatura; è pertanto sempre necessario accompagnare il valore di viscosità alla temperatura alla quale è stato rilevato. Gli oli a viscosità elevata si utilizzano nelle applicazioni a velocità ridotta o a temperatura d'esercizio ed ambiente elevata. Gli oli a bassa viscosità si utilizzano nelle applicazioni ad alta velocità o a temperatura ridotta.

Esistono diverse classificazioni degli oli in base al loro grado di viscosità. La più nota è la classificazione degli oli per motori e ingranaggi della Society of Automotive Engineers (SAE). La American Society for Testing and Materials (ASTM) e la International Organization for Standardization (ISO) hanno adottato gradi di viscosità standard per i fluidi industriali. La fig. 19 paragona il sistema di classificazione ISO/ASTM col sistema SAE ad una temperatura di 40° C (104° F).

COMPARAZIONE DEI SISTEMI DI CLASSIFICAZIONE DELLA VISCOSITÀ

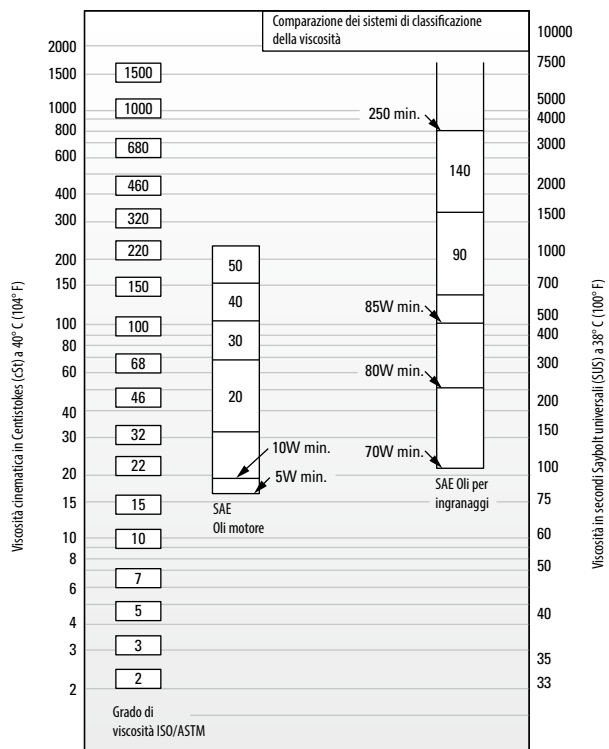


Fig. 19. Comparazione dei gradi ISO/ASTM (ISO 3448/ASTM D2442) e dei gradi SAE (SAE J 300-80 per oli motore, SAE J 306-81 per gli oli per assali e cambi manuali).

Il sistema di determinazione del grado di viscosità ASTM/ISO è illustrato di seguito.

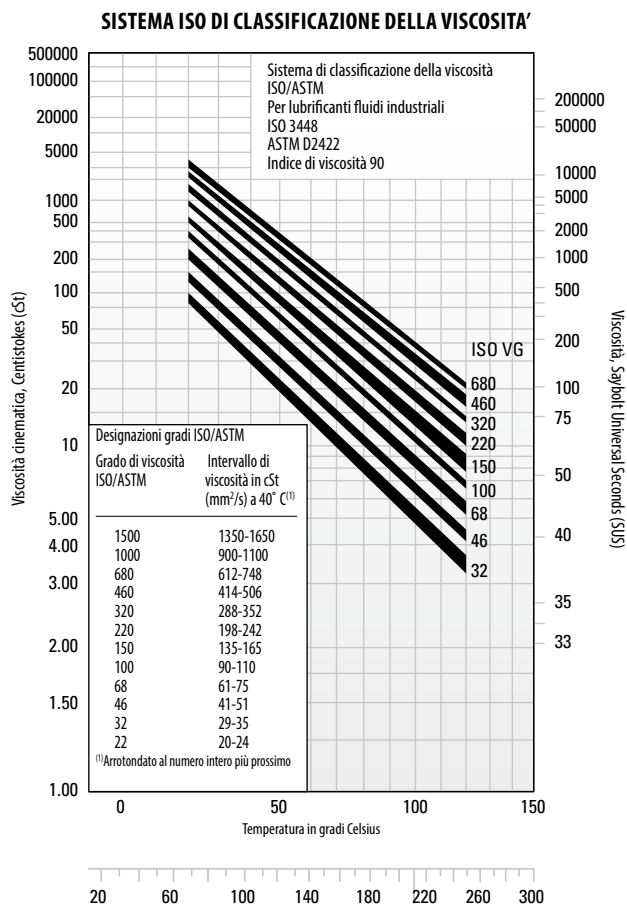


Fig. 20. Sistema di classificazione della viscosità per oli industriali.

OLI GENERALMENTE UTILIZZATI PER LA LUBRIFICAZIONE DI CUSCINETTI

Questa sezione elenca le proprietà e le caratteristiche dei lubrificanti generalmente utilizzati nelle applicazioni con cuscinetti a rulli. Queste caratteristiche generali sono state rilevate in seguito a prestazioni positive prolungate nel tempo in queste applicazioni.

Olio lubrificante anti-ossidazione e antiruggine per uso generico

Gli oli lubrificanti anti-ossidazione e antiruggine per uso generico sono i lubrificanti industriali più diffusi. Si utilizzano per la lubrificazione dei cuscinetti Timken® in tutti i tipi di applicazioni industriali che non presentano condizioni particolari.

TABELLA 18. PROPRIETÀ DEGLI OLI LUBRIFICANTI PER USO GENERICO CON CARATTERISTICHE ANTI-OSSIDAZIONE E ANTIRUGGINE

Proprietà	
Caratteristiche base	Olio minerale raffinato con solvente ad elevato indice di viscosità
Additivi	Anti-corrosione e anti-ossidazione
Indice di viscosità	80 min.
Punto di scorrimento	-10° C max. (14° F)
Gradi di viscosità	ISO/ASTM, da 32 a 220

Alcune applicazioni a velocità ridotta e/o temperature elevate richiedono maggiori gradi di viscosità. Le applicazioni ad alta velocità e/o temperature ridotte richiedono i inferiori gradi di viscosità.

Olio industriale per ingranaggi con aggiunta di additivi EP per estreme pressioni.

Gli oli per ingranaggi con additivi EP, per estreme pressioni, si utilizzano per lubrificare i cuscinetti Timken nella maggior parte delle apparecchiature industriali pesanti. Sono in grado di resistere a carichi d'urto eccezionali, comuni in queste apparecchiature.

TABELLA 19. PROPRIETÀ CONSIGLIATE PER GLI OLI EP (ESTREME PRESSIONI) INDUSTRIALI PER INGRANAGGI

Proprietà	
Caratteristiche base	Olio minerale raffinato con solvente ad elevato indice di viscosità
Additivi	Anti-corrosione e anti-ossidazione
Indice di viscosità	80 min.
Punto di scorrimento	-10° C max. (14° F)
Gradi di viscosità	ISO/ASTM 100, 150, 220, 320, 460

⁽¹⁾ ASTM D 2782

Gli oli industriali EP (estreme pressioni) per ingranaggi devono essere composti da una base di olio altamente raffinato e da inibitori e additivi adeguati. Non devono inoltre contenere materiali corrosivi o abrasivi per i cuscinetti. Gli inibitori devono fornire una protezione a lungo termine dall'ossidazione e proteggere il cuscinetto dalla corrosione in presenza di umidità. Essi devono inoltre resistere alla formazione di schiuma in servizio e avere buone proprietà di separazione dall'acqua. Un additivo EP è in grado di prevenire abrasioni anche in condizioni di lubrificazione al limite. Vi è un'ampia gamma di gradi di viscosità. Le applicazioni a temperature elevate e/o velocità ridotte richiedono generalmente l'utilizzo di lubrificanti con alto grado di viscosità. Le applicazioni a temperature ridotte e/o velocità elevate richiedono invece l'uso di lubrificanti con gradi di viscosità più bassi.

LUBRIFICAZIONE A GRASSO

La lubrificazione con grasso è generalmente idonea alle applicazioni con velocità da basse a moderate e temperature operative rientranti nei limiti relativi al grasso. Non esiste un vero grasso universale per cuscinetti. Ogni grasso ha proprietà e caratteristiche assai specifiche.

I grassi sono costituiti da un olio base, da un agente addensante e da diversi additivi. Generalmente, i grassi per cuscinetti sono composti da un olio base di tipo minerale, addensato con un sapone metallico fino a raggiungere la consistenza desiderata. Di recente è stato introdotto l'utilizzo di oli base sintetici insieme a addensanti sia organici che inorganici. La tabella 20 sintetizza la composizione grassi lubrificanti maggiormente utilizzati.

TABELLA 20. COMPOSIZIONE DEI GRASSI

Olio base	+	agenti addensanti	+	additivi	=	grasso lubrificante
Olio minerale		Saponi e saponi complessi (litio, alluminio, bario, calcio)		Inibitori della ruggine		
Idrocarburi sintetici				Coloranti		
Esteri		Microgel (argilla) senza sapone (inorganico), nerofumo, silice in gel, PTFE		Agenti adesivi		
Olio perfluorinato				Disattivanti metallici		
Silicone		Composti poliureici senza sapone (organici)		Inibitori dell'ossidazione		
				EP anti-usura		

I grassi a base di calcio e di alluminio hanno un'ottima resistenza all'acqua e sono utilizzati nelle applicazioni industriali in cui l'ingresso d'acqua nel sistema cuscinetti rappresenta un problema. I grassi a base di litio sono polivalenti e utilizzati in applicazioni industriali e cuscinetti per ruote.

Gli oli base sintetici come quelli a base di esteri, esteri organici e siliconici, utilizzati con addensanti convenzionali e additivi, hanno in genere la possibilità di operare a temperature di esercizio massime superiori rispetto ai grassi a base di oli minerali. I grassi sintetici possono operare a temperature dai -73°C (-100°F) ai 288°C (550°F).

Di seguito sono illustrate le caratteristiche generali degli addensanti comunemente utilizzati con gli oli base minerali.

TABELLA 21. CARATTERISTICHE GENERALI DEGLI ADDENSANTI UTILIZZATI CON OLI BASE MINERALI

Addensante	Punto di gocciolamento tipico	Temperatura massima	Tipica Resistenza all'acqua
	$^{\circ}\text{C}$	$^{\circ}\text{C}$	
Sapone di litio	193	121	Buona
Litio complesso	260+	149	Buona
Alluminio complesso	249	149	Eccellente
Sulfonato di calcio	299	177	Eccellente
Poliurea	260	149	Buona

L'uso degli addensanti indicati nella tabella 21, con idrocarburi sintetici o oli base contenenti esteri, aumenta la temperatura massima di esercizio di circa 10°C .

L'uso della poliurea come addensante per fluidi lubrificanti è una delle principali innovazioni nello sviluppo di lubrificanti da oltre 30 anni. Le prestazioni dei grassi a base di poliurea sono eccellenti in una vasta gamma di applicazioni per cuscinetti. Essi sono stati generalmente accettati, in tempi relativamente recenti, come lubrificanti da utilizzare per cuscinetti a sfere preingrassati all'origine.

BASSE TEMPERATURE

La coppia di primo distacco dei cuscinetti lubrificati con grasso che operano a basse temperature può essere cruciale. Alcuni grassi possono operare adeguatamente fino a quando il cuscinetto è in funzione, ma la resistenza al movimento iniziale può essere eccessiva. In alcune macchine di dimensioni ridotte, l'avvio può addirittura risultare impossibile in presenza di temperature molto basse. In tali circostanze operative è generalmente richiesto l'utilizzo di grassi con proprietà adeguate per l'uso a basse temperature.

I grassi sintetici risultano vantaggiosi in presenza di ampi intervalli di temperatura di esercizio. I grassi sintetici consentono di ottenere una coppia di primo distacco e di funzionamento ridotta, a temperature fino ai -73°C . In alcuni casi, questi grassi dimostrano prestazioni migliori rispetto agli oli.

Un fattore importante riguardante i grassi lubrificanti è il fatto che la coppia di primo distacco non dipenda necessariamente dalla consistenza o dalle proprietà di scorrimento del grasso. Essa dipende maggiormente dalle proprietà reologiche del grasso e si valuta in maniera migliore con l'esperienza specifica relativa all'applicazione che si sta analizzando.

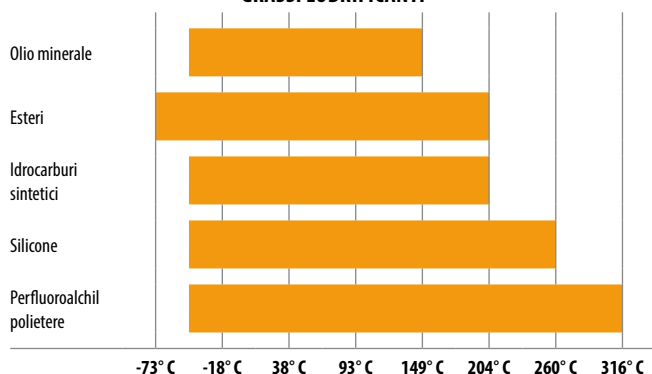
ALTE TEMPERATURE

Il limite di temperatura massima dei grassi dipende generalmente dalla stabilità termica, dall'ossidazione del fluido e dall'efficacia degli inibitori dell'ossidazione. Gli intervalli di temperatura dei grassi sono definiti sia dal punto di gocciolamento dell'addensante che dalla composizione dell'olio base. La tabella 22 mostra gli intervalli di temperatura di diversi oli base utilizzati nella formulazione di grassi.

Come regola generale, sviluppata in anni di prove su cuscinetti lubrificati con grasso, la durata di quest'ultimo si dimezza per ogni aumento di temperatura pari a 10°C (50°F). Ad esempio, se un determinato grasso offre 2.000 ore di durata a 90°C , aumentando la temperatura a 100°C la durata del grasso sarà ridotta a 1.000 ore. Al contrario, abbassando la temperatura a 80°C il grasso durerà 4.000 ore.

Fattori quali la stabilità termica, la resistenza all'ossidazione e i limiti di temperatura devono essere presi in considerazione nella scelta dei grassi per applicazioni ad alte temperature. Nelle applicazioni con cuscinetti lubrificati a vita, o comunque non rilubrificabili, sono necessari grassi a base di oli minerali altamente raffinati o fluidi sintetici chimicamente stabili, onde garantire il corretto funzionamento a temperature superiori ai 121°C .

TABELLA 22. INTERVALLI DI TEMPERATURA DEGLI OLI BASE UTILIZZATI NEI GRASSI LUBRIFICANTI



CONTAMINAZIONE

Particelle abrasive

Quando i cuscinetti a rulli operano in un ambiente ideale, la principale causa di danneggiamento è riconducibile alla fatica ciclica delle superfici a contatto. Tuttavia, l'ingresso di particelle contaminanti all'interno del cuscinetto può provocare danni quali abrasioni ed ammaccature, che possono ridurre la durata.

Quando la sporcizia presente nell'ambiente o i detriti da usura metallica dei componenti dell'applicazione contaminano il lubrificante, l'usura può diventare la causa predominante di danneggiamento dei cuscinetti. Se l'usura dei cuscinetti diventa importante, si verificano variazioni critiche delle dimensioni del cuscinetto, che possono influire negativamente sul funzionamento dello stesso.

I cuscinetti operanti con un lubrificante contaminato presentano un tasso iniziale di usura più elevato rispetto ai cuscinetti operanti con un lubrificante non contaminato. Fermando l'ingresso di sostanze contaminanti, il tasso di usura diminuisce rapidamente. Le particelle contaminanti sono normalmente di dimensioni ridotte, quindi in grado di penetrare fra le piste di rotolamento del cuscinetto durante il normale funzionamento.

Presenza di acqua

Acqua e umidità possono rivelarsi particolarmente dannose per i cuscinetti. I grassi lubrificanti possono proteggere il cuscinetto da questo tipo di contaminazione. Alcuni grassi, come quelli a base di calcio e alluminio complesso, sono altamente resistenti all'acqua.

I grassi contenenti saponi di sodio sono solubili in acqua, pertanto non devono essere utilizzati in applicazioni che ne prevedano la presenza.

L'acqua disciolta o sospesa negli oli lubrificanti può esercitare un effetto negativo sulla durata a fatica del cuscinetto. L'acqua può infatti causare la corrosione del cuscinetto, riducendone di conseguenza la durata a fatica. Il meccanismo esatto per il quale l'acqua riduce la durata a fatica non è stato ancora pienamente compreso. Secondo quanto è noto, l'acqua penetra nelle microfessure degli anelli dei cuscinetti, provocate dagli stress ciclici ripetuti. Questo comporta la corrosione e l'indebolimento delle microfessure, riducendo il tempo che esse impiegano per propagarsi fino a raggiungere le dimensioni di una scheggiatura inaccettabile.

I fluidi a base d'acqua, come i glicoli e le emulsioni, causano anch'essi la riduzione della durata a fatica del cuscinetto. Nonostante l'acqua in questa forma sia diversa dall'acqua come contaminante, i risultati supportano le precedenti affermazioni concernenti i lubrificanti contaminati con acqua.

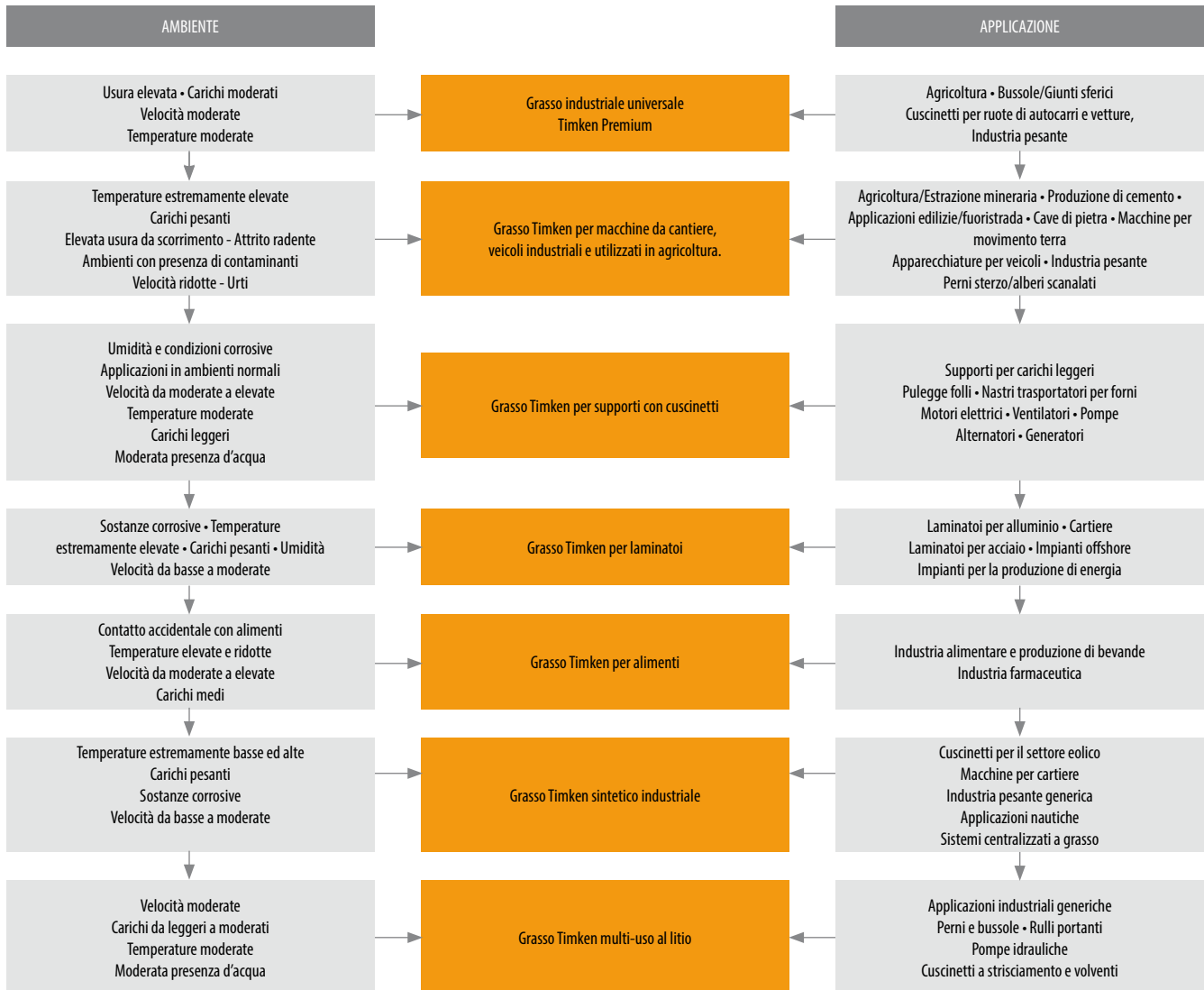
SELEZIONE DEI GRASSI

L'uso corretto del grasso per cuscinetti dipende dalle proprietà fisico-chimiche del lubrificante, oltre che dall'applicazione e dalle condizioni ambientali. La scelta del grasso ideale per un determinato cuscinetto in condizioni di servizio specifiche risulta spesso difficile. Si consiglia pertanto di rivolgersi al proprio fornitore di lubrificanti o al costruttore dell'apparecchiatura per ottenere informazioni sui requisiti specifici dell'applicazione in termini di lubrificazione. Inoltre, il vostro tecnico Timken potrà fornirvi linee guida generiche relative alla lubrificazione di ogni tipo di applicazione nella quale si preveda l'utilizzo dei nostri cuscinetti.

Il grasso dev'essere selezionato con particolare attenzione alla sua consistenza, ed anche in funzione della temperatura di esercizio. Esso non deve presentare addensamento, separazione dell'olio, formazione di acidi o indurimento a tale temperatura, ma dev'essere uniforme, non fibroso e completamente privo di principi chimici attivi. Il suo punto di gocciolamento dovrà essere considerevolmente superiore alla temperatura di esercizio.

I grassi lubrificanti Timken® per applicazioni specifiche sono stati sviluppati valorizzando le nostre competenze tribologiche in materia di cuscinetti volventi, valutando le conseguenze sulle prestazioni complessive di sistema. I lubrificanti Timken consentono il funzionamento efficiente di cuscinetti e componenti correlati in applicazioni industriali complesse. Gli additivi EP e quelli per le alte temperature, quelli anti-usura e quelli resistenti all'acqua forniscono un'ulteriore protezione nelle condizioni più critiche. La tabella 23 offre una panoramica dei grassi Timken disponibili per le applicazioni generiche. Contattate il vostro tecnico Timken per ricevere una pubblicazione più dettagliata sulle soluzioni Timken per la lubrificazione.

TABELLA 23. GUIDA ALLA SELEZIONE DEI GRASSI LUBRIFICANTI



Questa guida alla selezione non intende sostituire le specifiche fornite dal costruttore dell'apparecchiatura, il quale è responsabile delle prestazioni della stessa.

Molte applicazioni con cuscinetti richiedono lubrificanti con proprietà specifiche o lubrificanti formulati appositamente per determinati utilizzi.

Fra le caratteristiche richieste figurano:

- Resistenza all'ossidazione da attrito (corrosione da sfregamento).
- Resistenza a sostanze chimiche e solventi.
- Contatto con alimenti.

Per ottenere assistenza nella selezione di lubrificanti con tali requisiti, consultate il vostro tecnico Timken.

LINEE GUIDA PER L'USO DI GRASSI

È importante usare la quantità di grasso adeguata all'applicazione. Nelle tipiche applicazioni industriali, il volume libero del cuscinetto deve essere riempito fino a circa un terzo o la metà. Un quantitativo minore di grasso può determinare una lubrificazione insufficiente, mentre una quantità eccessiva può causare lo "sbattimento" del lubrificante. Entrambe le condizioni possono determinare un aumento della temperatura d'esercizio dei cuscinetti. La viscosità del grasso diminuisce all'innalzarsi della temperatura ed il film di grasso si assottiglia di conseguenza. Questo fenomeno può ridurre l'effetto lubrificante e provocare notevoli perdite di grasso dal cuscinetto. I componenti del grasso possono inoltre separarsi, con conseguente annullamento totale delle proprietà lubrificanti. Col deterioramento del grasso, la coppia del cuscinetto aumenta. Una quantità eccessiva di grasso ne causa lo sbattimento e può provocare l'aumento della coppia, dovuto alla resistenza esercitata dal grasso.

Per ottenere i migliori risultati, lo spazio presente nell'alloggiamento deve consentire l'espulsione del grasso in eccesso dal cuscinetto. Tuttavia, è altrettanto importante che il grasso aderisca al cuscinetto proteggendolo. In presenza di ampi spazi vuoti fra i cuscinetti, si raccomanda l'utilizzo di appositi schermi onde evitare che il grasso migri dalla zona dei cuscinetti.

Gli alloggiamenti possono essere completamente riempiti di grasso soltanto nelle applicazioni a bassa velocità. Questo metodo di lubrificazione è una garanzia contro l'ingresso di corpi estranei nei casi in cui le tenute non possano escludere adeguatamente contaminanti o umidità.

Per proteggere i cuscinetti durante i periodi di fermo, è spesso consigliabile riempire gli alloggiamenti con il grasso. Prima di riavviare la macchina, rimuovere il grasso in eccesso e ripristinare il livello adeguato.

Le applicazioni che utilizzano la lubrificazione a grasso devono prevedere un ingrassatore ed uno sfriato alle estremità opposte dell'alloggiamento, vicini alla sommità di quest'ultimo. È inoltre necessario collocare un tappo di scarico accanto al fondo dell'alloggiamento, onde consentire l'espulsione del grasso esausto.

I cuscinetti devono essere rilubrificati a intervalli regolari per prevenire possibili danni. La determinazione degli intervalli di lubrificazione è una questione complessa. Se non sono disponibili pratiche di stabilimento o esperienze relative ad altre applicazioni simili, contattate il vostro fornitore di lubrificanti.

Timken offre una gamma di lubrificanti che consentono il funzionamento efficiente di cuscinetti e componenti correlati in applicazioni industriali complesse. Gli additivi per le alte temperature, quelli anti-usura e quelli resistenti all'acqua offrono un'ulteriore protezione negli ambienti più critici. Timken offre inoltre una linea di lubrificatori automatici a singolo e multiplo punto d'iniezione che semplificano l'erogazione di grasso.



Fig. 21. Il riempimento con grasso può essere facilmente effettuato anche a mano.



Fig. 22. Riempitore meccanico per grassi.

Metodi di applicazione del grasso

Nella lubrificazione dei cuscinetti, in genere, il grasso è più semplice da utilizzare rispetto all'olio. Per operare in efficienza, la maggior parte dei cuscinetti inizialmente lubrificati a grasso, richiedono una rilubrificazione periodica.

Il grasso dev'essere applicato all'interno del cuscinetto in modo che penetri fra gli elementi volventi (rulli o sfere). Nei cuscinetti a rulli conici, l'inserimento del grasso dall'estremità più larga a quella più stretta ne garantisce la corretta distribuzione.

Il grasso può essere facilmente applicato a mano ai cuscinetti di piccole e medie dimensioni (fig. 21). Nel caso in cui i cuscinetti necessitino di un reingrassaggio frequente, fornire al reparto un riempitore meccanico a pressione può rivelarsi la scelta adeguata (fig. 22). Indipendentemente dal metodo adottato, dopo il riempimento del cuscinetto, una piccola quantità di grasso dev'essere distribuita sulla parte esterna dei rulli o delle sfere.

Le due considerazioni principali che determinano l'intervallo di rilubrificazione sono la temperatura di esercizio e l'efficienza delle tenute. Le applicazioni con temperature di esercizio elevate richiedono spesso una rilubrificazione più frequente. Meno efficienti sono le tenute, maggiore è la perdita di grasso, pertanto i cuscinetti devono essere rilubrificati più frequentemente.

Il grasso dev'essere aggiunto ogni qualvolta la quantità presente nel cuscinetto risulti insufficiente. Inoltre, esso dev'essere sostituito quando le sue proprietà di lubrificante risultino ridotte dalla contaminazione, dalle temperature elevate, dalla presenza d'acqua, dall'ossidazione o da altri fattori. Per ulteriori informazioni sui cicli di reingrassaggio adeguati, consultate il costruttore dell'apparecchiatura o il vostro tecnico Timken.

CONSISTENZA

I grassi possono avere diverse consistenze: esistono grassi semifluidi, appena più densi di un olio viscoso, e grassi solidi, di durezza simile al legno dolce.

La consistenza si misura con il penetrometro, strumento costituito da un cono di peso determinato che viene lasciato cadere nel grasso. Il livello di penetrazione del cono (misurato in decimi di millimetro per un arco di tempo specifico) è il coefficiente di penetrazione.

Di seguito viene illustrata la classificazione dei grassi del National Lubricating Grease Institute (NLGI):

TABELLA 24. CLASSIFICAZIONI NLGI

Gradi NLGI per grassi	Coefficiente di penetrazione
0	355-385
1	310-340
2	265-295
3	220-250
4	175-205
5	130-160
6	85-115

La consistenza del grasso non è immutabile: infatti, il grasso diventa più morbido se viene, per così dire, "lavorato". In laboratorio, la "lavorazione" avviene facendo passare per più volte il grasso, presente in un contenitore chiuso, attraverso una piastra forata al centro. Questa "lavorazione" non è paragonabile alla brusca frammentazione che avviene all'interno del cuscinetto e non rispecchia necessariamente le prestazioni effettive.

TABELLA 25. TABELLA DI COMPATIBILITÀ DEI GRASSI

■ = Scelta migliore
■ = Compatibile
■ = Bassa compatibilità
■ = Incompatibile

	Al complesso	Ba complesso	Ca Stearato	12-idrossi Ca	Ca complesso	Ca Sulfonato	Argilla Non-sapone	Li Stearato	12-idrossi Li	Li complesso	Poliurea	Poliurea SS
Alluminio complesso												
Timken per alimenti												
Bario complesso												
Stearato di Calcio												
12-idrossi Calcio												
Calcio complesso												
Sulfonato di Calcio												
Timken Premium Mill (per laminatoi) Timken Heavy Duty Moly (per applicazioni pesanti)												
Grasso per laminatoi Timken												
Argilla Non-sapone												
Stearato di Litio												
12-idrossi Litio												
Timken Multi-Use												
Litio complesso												
Timken All -Purpose Timken Synthetic												
Grasso per unità assemblate di cuscinetti a rulli ad alte prestazioni												
Grasso TIMKEN polifunzionale di qualità superiore LC 2												
Poliurea convenzionale												
Poliurea SS (resistente alla frammentazione)												
Timken Pillow Block (per supporti)												

ASSEMBLAGGI DI CUSCINETTI

I grassi a base di poliurea e litio sono normalmente preferibili per la lubrificazione di cuscinetti nelle applicazioni generiche e sono vantaggiosi nelle applicazioni ad elevato tasso di umidità. Entrambi i grassi presentano una buona impermeabilità. La tabella 22 indica gli intervalli di temperatura per i grassi standard.

Il grasso dev'essere selezionato con particolare attenzione alla consistenza relativa alla temperatura di esercizio. Esso non deve presentare addensamento, separazione dell'olio, formazione di acidi o indurimento a tale temperatura, ma dev'essere uniforme, non fibroso e completamente privo di principi attivi chimici. Il suo punto di gocciolamento dovrà essere considerevolmente superiore alla temperatura di esercizio. In presenza di carichi estremi o velocità di funzionamento molto basse, si consiglia di considerare l'uso di additivi per pressioni estreme (EP), in grado di ritardare l'usura da adesione.

La coppia di rotolamento in esercizio dipende anche dalla quantità e dalla qualità del grasso utilizzato. Eccessive quantità di grasso possono causarne lo "sbattimento"; gli effetti negativi di questo fenomeno si intensificano con l'aumento della velocità di funzionamento. Lo sbattimento determina temperature eccessive, nonché la separazione dei componenti del grasso e il calo dell'efficacia della lubrificazione. Nelle applicazioni industriali a velocità normale, l'alloggiamento del cuscinetto deve essere riempito fino a circa un terzo o la metà. Gli alloggiamenti possono essere completamente riempiti di grasso soltanto nelle applicazioni a bassa velocità. Questo metodo di lubrificazione è una garanzia contro l'ingresso di corpi estranei nei casi in cui le tenute non siano in grado di escludere adeguatamente contaminanti o umidità.

Per proteggere i cuscinetti durante i periodi di fermo, è spesso consigliabile riempire completamente gli alloggiamenti con grasso. Prima di riavviare la macchina, rimuovere il grasso in eccesso e ripristinare il livello adeguato. Le applicazioni che utilizzano la lubrificazione a grasso devono comprendere un raccordo per grasso ed uno sfiato alle estremità opposte dell'alloggiamento, sulla sommità di quest'ultimo. È inoltre necessario collocare un tappo di scarico accanto al fondo dell'alloggiamento, onde consentire l'espulsione del grasso esausto. I cuscinetti devono essere rilubrificati ad intervalli regolari per prevenire possibili danni. La determinazione degli intervalli di rilubrificazione è una questione complessa. Se non sono disponibili pratiche di stabilimento o esperienze relative ad altre applicazioni simili, contattate il vostro fornitore di lubrificanti.

ATTENZIONE

La miscelazione di grassi può determinare una lubrificazione inadeguata dei cuscinetti. Attenersi sempre alle istruzioni del fornitore dell'apparecchiatura relative alla lubrificazione.

GRASSO INDUSTRIALE UNIVERSALE MULTI-USO

Questi grassi vengono generalmente utilizzati per la lubrificazione di cuscinetti Timken in diverse applicazioni e in tutti i tipi di apparecchiature standard.

Le applicazioni caratterizzate da velocità, carichi, temperature o condizioni ambientali estreme devono essere considerate a parte.

TABELLA 26. PROPRIETÀ CONSIGLIATE PER I GRASSI A BASE DI SAPONE DI LITIO, LITIO COMPLESSO E SULFONATO DI CALCIO

Tipo addensante	Litio complesso o equivalente
Consistenza	NLGI n.1 o n. 2
Additivi	Anti-usura, inibitori della corrosione e dell'ossidazione
Olio base	Olio minerale o sintetico
Viscosità a 40° C	ISO VG 150-220
Indice di viscosità	80 min.
Punto di scorrimento	-18° C max.

I grassi a base di litio, litio complesso o addensati con sulfonato di calcio sono ideali nelle applicazioni a lubrificazione centralizzata, a punto singolo o lubrificazione manuale. La loro consistenza dev'essere uniforme e omogenea e la loro composizione di eccellente qualità, costituita da un olio minerale o sintetico, un addensante e da inibitori adeguati. Non devono inoltre contenere materiali corrosivi o abrasivi per i cuscinetti. Il grasso dev'essere caratterizzato da eccellenti proprietà di stabilità meccanica e chimica, nonché contenere inibitori che garantiscano una protezione a lungo termine contro l'ossidazione nelle applicazioni esigenti, proteggendo il cuscinetto dalla corrosione in presenza di umidità. La viscosità consigliata per l'olio base copre una gamma piuttosto ampia. Si consiglia l'uso di prodotti a viscosità ridotta nelle applicazioni a velocità elevate e/o con carichi leggeri, così da ridurre al minimo il calore e la coppia generati. Al contrario, i prodotti a elevata viscosità sono consigliati nelle applicazioni con velocità da moderata a bassa e carichi pesanti, in modo da ottimizzare lo spessore del film di lubrificante. Nella sezione CUSCINETTI ORIENTABILI A RULLI (pagine 57-78) del catalogo, sono indicate le classificazioni di velocità termica per ogni codice articolo, in base alle dimensioni/alla classe. Quando la velocità dell'applicazione supera il 70 per cento della classificazione di velocità termica del grasso, è bene prendere in considerazione l'aumento del GRI di un intervallo di gioco ISO (per esempio da C0-Normale a C3). Non mescolare mai grassi di tipo o marche diverse. La loro possibile incompatibilità potrebbe pregiudicare la corretta lubrificazione. La tabella 25 fornisce dati di riferimento riguardanti la compatibilità dei diversi agenti addensanti. Per ulteriori informazioni relative ai vostri requisiti specifici, consultate il vostro fornitore di lubrificante. Per le applicazioni industriali generiche, si consiglia l'uso di un grasso NLGI n. 1 o n. 2, con un grado di viscosità ISO compreso fra 150 e 220.

CONSIDERAZIONI SULLE APPLICAZIONI

Per le applicazioni a velocità più elevate (operanti a una percentuale pari o superiore al 75 per cento della classificazione di velocità del grasso), si consiglia l'uso di un grasso con olio base a viscosità ridotta (ISO 100-150). Al contrario, per le applicazioni a velocità ridotta, si consiglia l'uso di un grasso con olio base a viscosità maggiore (ISO 320-460). Nelle applicazioni a velocità ridotte, operanti ad bassa temperatura di avvio ($> -18^{\circ}\text{C}$), è possibile considerare l'applicazione di un grasso morbido (grado NLGI 1) con additivo EP. Minore sarà il grado, maggiore sarà la possibilità del grasso di disporsi nell'area di contatto fra i volventi del cuscinetto; inoltre, l'additivo EP ridurrà l'usura in fase d'avvio. È inoltre possibile prendere in considerazione l'uso di un olio base con grado di viscosità ISO 460.

In caso di applicazioni a velocità ridotta operanti a temperature elevate ($> 149^{\circ}\text{C}$), consultare il proprio Ingegnere di vendita Timken.

RIEMPIMENTO CON GRASSO

Nelle normali applicazioni industriali, riempire il cuscinetto al 100 per cento e lo spazio libero dell'alloggiamento al 40-60 per cento. Nelle applicazioni a velocità elevata, riempire il cuscinetto al 100 per cento e lo spazio libero dell'alloggiamento al 30-40 per cento. Il volume libero del cuscinetto può essere stimato calcolando, come prima cosa, il volume del cuscinetto come fosse tutt'uno. In seguito, è possibile pesare il cuscinetto e dividere il peso per la densità dell'acciaio. Il volume "effettivo" così ottenuto può essere quindi sottratto dal volume dell'intero cuscinetto. Il valore risultante è una stima del volume libero del cuscinetto da poter riempire con il grasso. Durante la determinazione del volume di grasso opportuno per l'applicazione, moltiplicando questo valore per la densità del grasso si otterrà il peso approssimativo del grasso da usare. In seguito alla valutazione del peso del grasso necessario, applicare il 75 per cento circa di detta quantità fra gabbia e rulli. Applicare quindi il grasso rimanente sulle piste degli anelli interno ed esterno, in quantità uguali. Il liquido protettivo presente sui cuscinetti è normalmente compatibile con la maggior parte dei grassi industriali; si potrà evitare pertanto di rimuoverlo prima del riempimento del cuscinetto con il grasso. In caso di dubbi, rivolgetevi al vostro tecnico Timken.

VELOCITÀ TERMICA DI RIFERIMENTO

La velocità termica di riferimento è la velocità di equilibrio termico del cuscinetto in particolari e specifiche condizioni.

Questo criterio si basa sulle condizioni di riferimento del settore delineate nella norma ISO 15312: 2003. L'equilibrio termico bilancia il calore generato dal cuscinetto e la conduzione del calore attraverso l'alloggiamento e l'albero. Questo standard si applica sia ai cuscinetti con lubrificazione con bagno d'olio che a cuscinetti con riempimento di grasso al 30% del loro volume libero. Esclude il calore rimosso da un lubrificante in circolo nel cuscinetto. Inoltre questo standard non tiene in considerazione il calore generato dalle tenute.

I calcoli relativi alla velocità termica di riferimento ISO 15312 si basano sui seguenti presupposti.

- La temperatura ambiente del cuscinetto è 20°C .
- La temperatura di interfaccia dell'alloggiamento/cuscinetto tollerabile è 70°C .
- Sono considerati gli oli lubrificanti e il grasso.
 - Per i cuscinetti radiali: Olio ISO VG 32.
 - Per i cuscinetti reggispinta: Olio ISO VG 68.
 - Per i cuscinetti reggispinta e radiali: Grasso ISO VG 150.
- I carichi radiali e assiali presumono un gioco normale (C_0).
 - Per i cuscinetti radiali, il carico applicato è il 5% della capacità di carico statico (C_{0s}).
 - Per i cuscinetti reggispinta, il carico applicato è il 2% della capacità di carico statico (C_{0s}).

I valori della velocità termica di riferimento presumono che il cuscinetto sia stato sufficientemente rodato. Durante il processo di rodaggio, le temperature potrebbero superare il limite tollerabile, registrare una temperatura massima stabile e poi diminuire. Il periodo di rodaggio in genere dura dalle 10 alle 36 ore. Qualsiasi domanda sulle temperature registrate durante il processo di rodaggio deve essere indirizzata al proprio tecnico addetto alle vendite Timken.

Alcuni materiali dei cuscinetti, lubrificanti e metodi di applicazione del lubrificante consentono alle temperature del cuscinetto di superare i 70°C . Contattare il proprio tecnico addetto alle vendite Timken se le condizioni dell'applicazione impongono temperature di esercizio superiori a 70°C , oppure se l'applicazione richiede temperature oltre i valori catalogati da Timken. Nota: la velocità termica di riferimento non considera il comportamento della gabbia, come accade invece per la velocità limite.

VELOCITÀ LIMITE

La velocità limite è la velocità alla quale la durata prevista della gabbia uguaglia la durata a fatica a catalogo del cuscinetto, in particolari condizioni di riferimento.

La velocità limite si basa sul comportamento della gabbia. Il calcolo della velocità limite studia la stabilità della gabbia e l'usura del materiale mediante una correlazione teorica della legge di potenza dipendente dalla velocità.

I calcoli della velocità limite dipendono dalle seguenti supposizioni.

- Il cuscinetto opera in condizioni tipiche della lubrificazione a bagno d'olio o della circolazione dell'olio.
- Dopo un livello critico di usura della gabbia, il cuscinetto si può considerare come operante al di fuori dal fattore tollerabile di sicurezza.
- Il tasso di usura differisce a seconda della geometria e della cinematica del cuscinetto, della geometria e della dinamica della gabbia, nonché delle interazioni del materiale della pista e della gabbia.

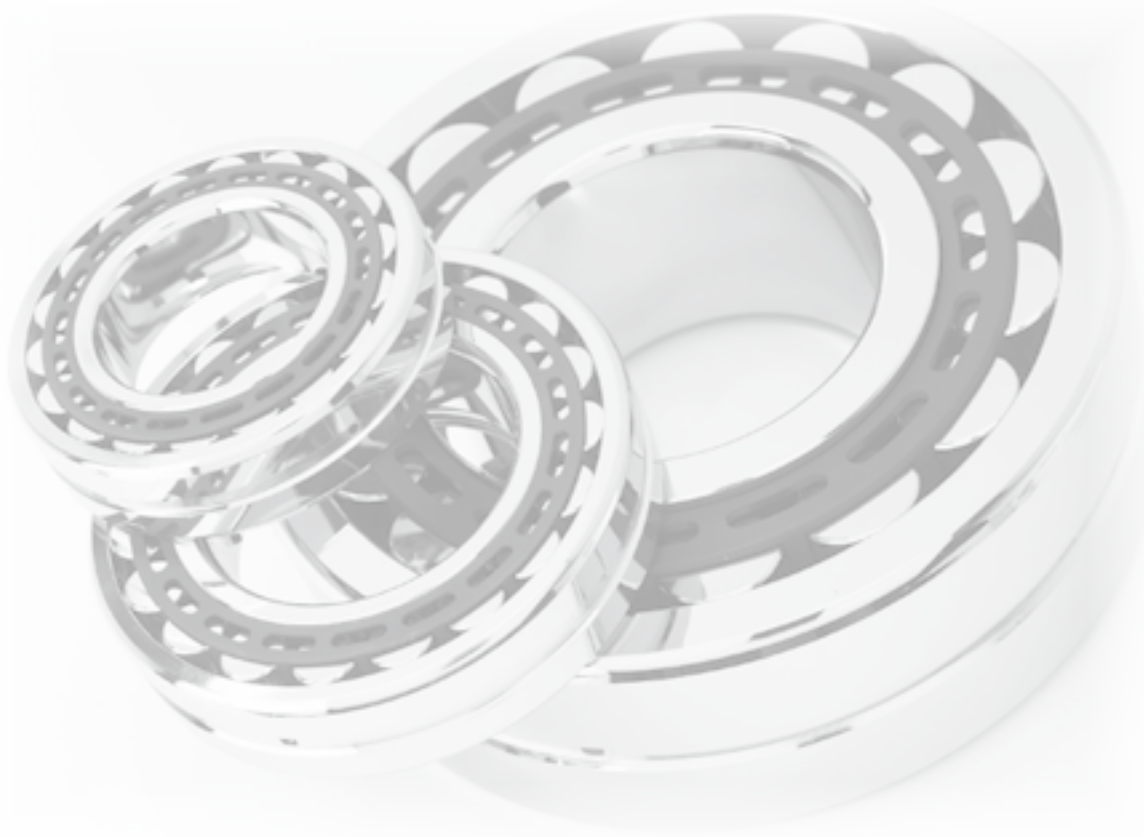
I valori a catalogo della velocità limite sono stati dimostrati mediante i test. Contattare il proprio ingegnere di vendita Timken se l'applicazione richiede velocità maggiori. Velocità elevate richiedono ulteriori considerazioni, come la selezione del lubrificante e il metodo di applicazione, il design della gabbia e le tenute del cuscinetto.

Nota: la velocità limite non considera l'equilibrio termico, come accade invece per la velocità termica di riferimento.

CUSCINETTI ORIENTABILI A RULLI

I cuscinetti orientabili a rulli Timken® presentano tutte le caratteristiche che hanno reso celebri i prodotti Timken: design di alta qualità, prestazioni affidabili ed assistenza tecnica completa. I cuscinetti orientabili a rulli sono progettati per la gestione di elevati carichi radiali e per l'ottenimento di prestazioni uniformi, anche in presenza di disallineamento, lubrificazione limite, contaminazione, velocità estreme e stress applicativi di natura critica.

Codifica	58
Codici di modifica	59
Cuscinetti orientabili a rulli	60



CODIFICA

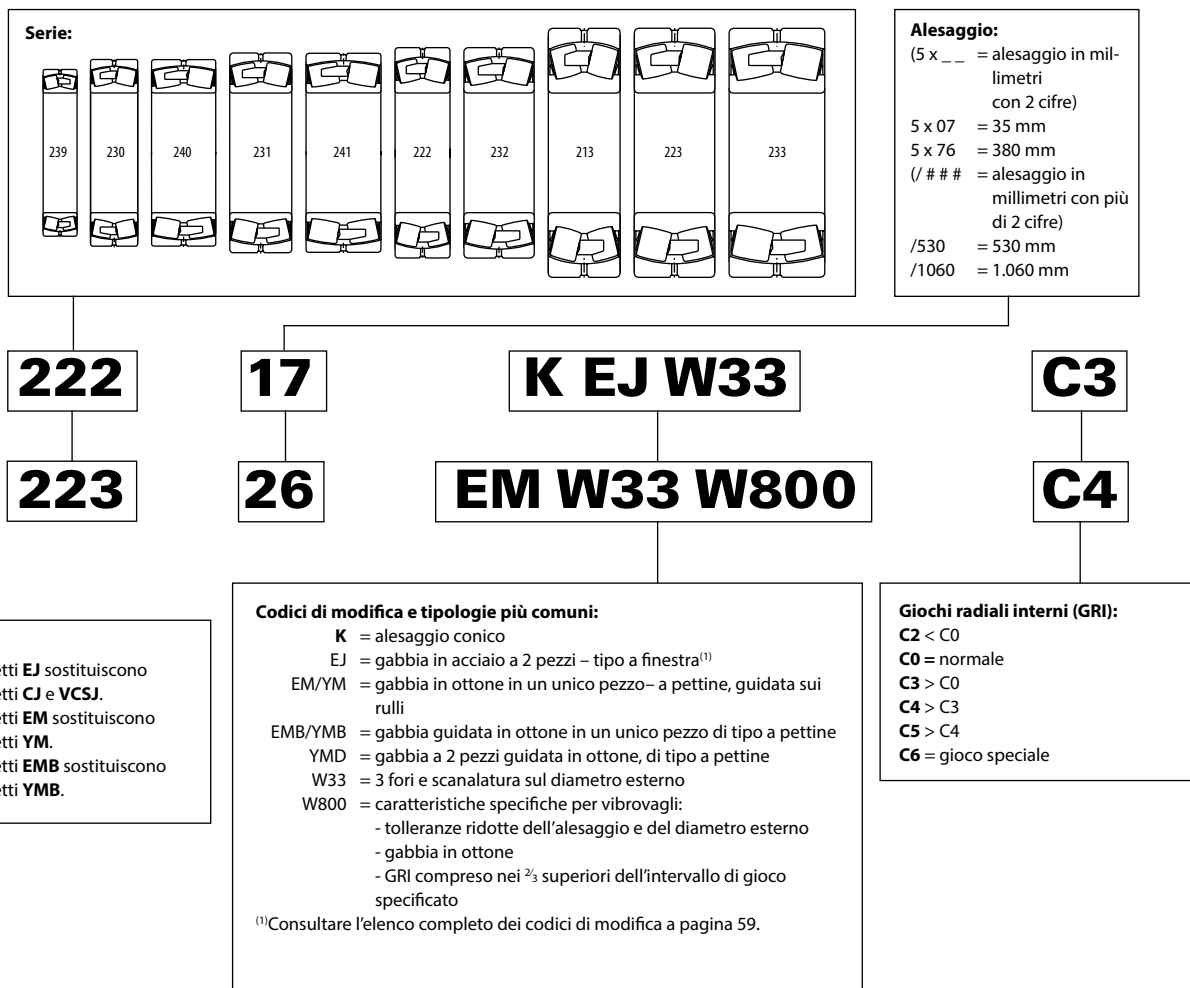


Fig. 23. Codifica dei cuscinetti orientabili a rulli Timken.

TABELLA 27. CODICI DI MODIFICA DEI CUSCINETTI ORIENTABILI A RULLI TIMKEN

TIMKEN ⁽¹⁾	SKF ⁽²⁾	FAG ⁽³⁾	NSK	Definizione generale Timken
EJ	E, EJA, C, CC, CCJA, EC, ECC	E1	EA	Gabbia in acciaio stampato nitrurato – prestazioni elevate
EM	CA, ECA, CAMA	M		Gabbia in ottone fresata e guidata sui rulli, relizzata in un pezzo unico – prestazioni elevate
EMB	CA, ECA, CAMA	MB		Gabbia in ottone fresata e guidata sull'anello interno, realizzata in un pezzo unico – prestazioni elevate
YMB	CA, ECA, CAMA	MB	CAM, AM	Gabbia in ottone lavorato guidata sull'anello interno, realizzata in un pezzo unico
YMD				Gabbia in ottone lavorato guidata sull'anello interno, realizzata in due pezzi
C2	C2	C2	C2	Gioco radiale interno (GRI) ridotto rispetto alla norma
C3	C3	C3	C3	Gioco radiale interno (GRI) superiore rispetto alla norma
C4	C4	C4	C4	Gioco radiale interno (GRI) superiore a C3
C5	C5	C5	C5	Gioco radiale interno (GRI) superiore a C4
C6	C6	C6	CGxx, SLxx	GRI specifico in funzione delle dimensioni del cuscinetto
S1 ⁽⁴⁾	S1	S1	S11	Anelli del cuscinetto stabilizzati dimensionalmente per l'utilizzo ad una temperatura di esercizio massima di 200° C (392° F)
S2	S2	S2		Anelli del cuscinetto stabilizzati dimensionalmente per l'utilizzo ad una temperatura di esercizio massima di 250° C (482° F)
S3	S3	S3		Anelli del cuscinetto stabilizzati dimensionalmente per l'utilizzo ad una temperatura di esercizio massima di 300° C (572° F)
S4	S4	S4		Anelli del cuscinetto stabilizzati dimensionalmente per l'utilizzo ad una temperatura di esercizio massima di 350° C (662° F)
C02	C02	T52BE	P5B, P53	Anello interno con precisione di funzionamento P5, W4 (SKF non include W4)
C04	C04	T52BN	P5C, P52	Anello esterno con precisione di funzionamento P5, W4 (SKF non include W4)
C08	C08	T52BW	P55	Precisione di funzionamento P5 (C02 + C04)
C08C3	C083	C3, T52BW	P55, C3	Precisione di funzionamento P5 (C02 + C04), GRI C3
C08C4	C084	C4, T52BW	P55, C4	Precisione di funzionamento P5 (C02 + C04), GRI C4
K	K	K	K	Alesaggio conico (1:12 per le serie diametrali 22, 23, 30, 31, 32, 33, 39)
K	K30	K30	K30	Alesaggio conico (1:30 per le serie diametrali 40, 41, 42)
W4	W4	J26A		Punti di eccentricità superiori e inferiori marchiati sulla superficie degli anelli
W6R				Superficie con caratteristiche migliorative, rivestita con un sottile film ES302 sulle piste di rotolamento dei rulli
W20	W20	SY	E3	Anello esterno con fori di lubrificazione
W22	W22	T50H	S (a, b)	Tolleranza speciale ridotta del diametro esterno sugli anelli esterni
W25	W73			Fori di lubrificazione sull'anello esterno provvisti di lamatura
W31	W31		U22	Cuscinetto sottoposto a ispezione in conformità a determinati standard di controllo qualità
W33	W33	S	E4	Fori e scanalatura di lubrificazione standard sull'anello esterno
W40	ECD-	W209	g	Cuscinetto realizzato con acciaio da cementazione
W40I	HA3, ECB-	W209B	g3	Anello interno realizzato con acciaio da cementazione
W40R			g1	Rullo realizzato con acciaio da cementazione
W40E			g2	Anello esterno realizzato con acciaio da cementazione
W45A	VE 553			Fori filettati sulla superficie dell'anello esterno per facilitarne il sollevamento e la manipolazione
W47	VA414 (incl W800 e W47)	T41B (incl W22 e W47)		Anello interno con alesaggio maggiorato
W84	W77	H445A, H40	E42	Anello esterno con fori di lubrificazione standard tappati
W841	W	H40		Anello esterno con nessun foro di lubrificazione
W88				Tolleranza ridotta dell'alesaggio dell'anello interno
W89				Anello interno con scanalatura e fori di lubrificazione
W94	W26	H40AB	E5	Fori di lubrificazione sull'anello interno
W507	W507	J26A	E4U22, E4P53	W31 + W33 + W45A
W509	W509 (W26 + W31 + W33)	S.H40A	E7U22	W31 + W33 + W94 + W45A (ove possibile)
W525	W525 (W31 + W77)	S.H44S		W31 + W33 + W94 + W45A (ove possibile)
W800	VA405	T41A	U15, VS	Modifica per vagli a vibrazione (W22 + W88 + gioco radiale interno compreso nei 2/3 superiori dell'intervallo specificato)
W906A	C083HA3	T52BW.W209B		C08 + W31 + W33 + W40I + W40R

⁽¹⁾Timken offre soluzioni differenziate per diverse applicazioni. Il presente elenco dei codici di modifica è da considerarsi soltanto parziale.

⁽²⁾Suffisso E per SKF Explorer disponibile per alcune dimensioni.

⁽³⁾Suffisso E1 per FAG X-life disponibile per alcune dimensioni.

⁽⁴⁾Standard per tutti i cuscinetti orientabili a rulli Timken.

Nonostante sia stato fatto ogni ragionevole sforzo per garantire l'accuratezza delle informazioni contenute nel presente documento, la società non si assume alcuna responsabilità per eventuali errori, omissioni o per qualsiasi altra ragione.

CUSCINETTI ORIENTABILI A RULLI

- I dati relativi all'accoppiamento con alberi e alloggiamenti, ai giochi radiali interni (GRI), e ad altri aspetti tecnici riguardanti questi cuscinetti, sono riportati nella sezione Engineering di questo catalogo e nel Manuale Tecnico Timken (num. documento 10424).
- I cuscinetti sono disponibili in versione con alesaggio conico per l'assemblaggio con bussola. Per ordinare questo tipo di cuscinetto, aggiungere il suffisso "K" al codice base (es. 23120K).
- Consultate il vostro tecnico Timken e il sito www.timken.com per informazioni aggiornate circa la disponibilità dei cuscinetti selezionati.

Sigla del cuscinetto	Dimensioni del cuscinetto			Capacità di carico		Tipo di gabbia	Dati relativi al montaggio			Fattori di carico radiale equivalente ⁽²⁾				Velocità di riferimento			Peso	
	Alesaggio d	Diam. esterno D	Larghezza B	Dinamico C	Statico C ₀		Smusso ⁽¹⁾ (max.) R	Diametro supporto battuta		Dinamico		Statico In tutti i casi Y ₀	Fattore geometrico ⁽³⁾ C _g	Classificazione di velocità termica ⁽⁴⁾		Velocità limite ⁽⁵⁾		
								Albero d _a	Alloggia- mento D _a	e	$\frac{F_a}{F_r} \leq e$ X = 1 Y			$\frac{F_a}{F_r} > e$ X = 0,67 Y	Olio			Grasso
	mm	mm	mm	kN	kN		mm	mm	mm				RPM	RPM	RPM	kg		
22205	25	52	18	50,6	43,1	EJ	1	30	47	0,34	2,00	2,98	1,96	0,033	11500	9200	17220	0,2
21305	25	62	17	55,5	44,3	EJ	1	35	55	0,27	2,48	3,70	2,43	0,037	10100	8100	13720	0,3
22206	30	62	20	67,4	60,8	EJ	1	38	56	0,31	2,15	3,20	2,10	0,037	9700	7800	13360	0,3
22206	30	62	20	64,3	56,8	EM	1	38	56	0,31	2,15	3,20	2,10	0,036	9900	7900	14030	0,3
21306	30	72	19	70,3	56,5	EJ	1	41	64	0,26	2,60	3,87	2,54	0,041	8900	7200	11590	0,4
22207	35	72	23	90,5	88	EJ	1	45	65	0,31	2,21	3,29	2,16	0,041	8600	6900	11900	0,4
22207	35	72	23	86,5	82	EM	1	45	65	0,31	2,21	3,29	2,16	0,041	8700	7000	13290	0,4
21307	35	80	21	90,2	77,8	EJ	1,5	47	71	0,26	2,56	3,81	2,50	0,044	7900	6400	10580	0,5
22208	40	80	23	104	99,7	EJ	1	50	73	0,27	2,47	3,67	2,41	0,044	7500	6000	10980	0,5
22208	40	80	23	99,6	93,4	EM	1	50	73	0,27	2,47	3,67	2,41	0,044	7600	6100	9990	0,5
21308	40	90	23	113	102	EJ	1,5	54	80	0,26	2,64	3,93	2,58	0,048	7100	5800	9240	0,7
22308	40	90	33	155	147	EJ	1,5	53	81	0,36	1,87	2,79	1,83	0,046	6700	5600	7560	1,0
22308	40	90	33	147	137	EM	1,5	53	81	0,36	1,87	2,79	1,83	0,045	6700	5600	8040	1,1
22209	45	85	23	109	108	EJ	1	55	77	0,26	2,64	3,93	2,58	0,046	6800	5500	10400	0,6
22209	45	85	23	104	101	EM	1	55	77	0,26	2,64	3,93	2,58	0,046	6900	5600	9400	0,6
21309	45	100	25	138	125	EJ	1,5	60	90	0,25	2,75	4,09	2,69	0,052	6500	5300	8510	1,0
22309	45	100	36	190	182	EJ	1,5	58	90	0,36	1,90	2,83	1,86	0,049	6100	5100	7090	1,3
22309	45	100	36	180	169	EM	1,5	58	90	0,36	1,90	2,83	1,86	0,048	6100	5100	7020	1,4
22210	50	90	23	117	118	EJ	1	59	82	0,24	2,84	4,23	2,78	0,049	6200	5000	9450	0,6
22210	50	90	23	112	112	EM	1	59	82	0,24	2,84	4,23	2,78	0,048	6300	5100	9110	0,6
21310	50	110	27	163	151	EJ	2	67	99	0,24	2,83	4,21	2,76	0,055	5900	4900	7710	1,2
22310	50	110	40	238	241	EJ	2	65	98	0,36	1,89	2,81	1,85	0,055	5500	4600	6430	1,9
22310	50	110	40	227	225	EM	2	65	98	0,36	1,89	2,81	1,85	0,052	5600	4700	6630	1,9
22211	55	100	25	140	142	EJ	1,5	66	91	0,23	2,95	4,40	2,89	0,052	5800	4700	8980	0,8
22211	55	100	25	134	134	EM	1,5	66	91	0,23	2,95	4,40	2,89	0,052	5900	4700	8910	0,9
21311	55	120	29	188	176	EJ	2	73	108	0,24	2,81	4,18	2,75	0,051	5500	4500	6930	1,6

⁽¹⁾ Massimo raggio di raccordo albero/spallamento o alloggiamento/battuta interna per evitare interferenza con gli smussi del cuscinetto.

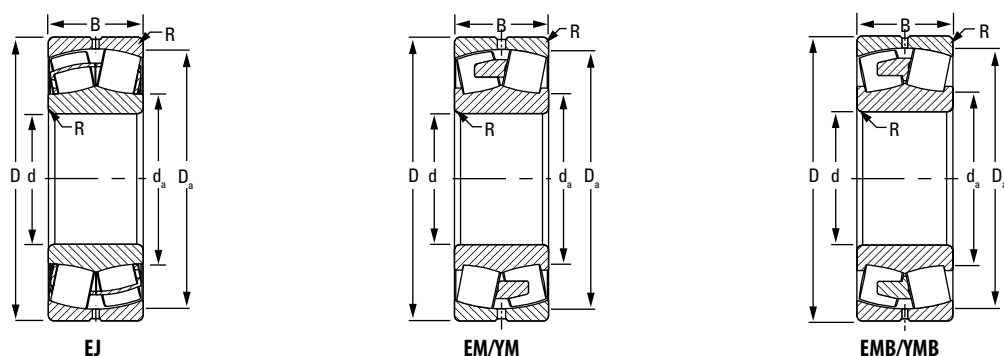
⁽²⁾ Questi fattori si applicano sia al calcolo con sistema metrico che imperiale in pollici. Consultare la sezione Engineering per indicazioni sull'utilizzo.

⁽³⁾ La costante geometrica per il fattore di correzione della durata di vita in funzione della lubrificazione a₁₁, è indicata nella sezione capacità di carico dei cuscinetti nel Manuale Tecnico (num. documento 10424).

⁽⁴⁾ Consultare le classificazioni di velocità termica indicate nel Manuale Tecnico (num. documento 10424) e a pagina 55.

⁽⁵⁾ Consultare la velocità limite a pagina 55.

Continua alla pagina seguente.



Continua dalla pagina precedente.

Sigla del cuscinetto	Dimensioni del cuscinetto			Capacità di carico		Tipo di gabbia	Dati relativi al montaggio			Fattori di carico radiale equivalente ⁽²⁾				Velocità di riferimento			Peso	
	Alesaggio d	Diam. esterno D	Larghezza B	Dinamico C	Statico C ₀		Smusso ⁽¹⁾ R	Diametro supporto battuta		Dinamico		Statico In tutti i casi Y ₀	Fattore geometrico ⁽³⁾ C ₉	Classificazione di velocità termica ⁽⁴⁾		Velocità limite ⁽⁵⁾		
								Albero d _a	Alloggiamento D _a	e	$\frac{F_a \leq e}{F_r} X = 1$ Y			$\frac{F_a > e}{F_r} X = 0,67$ Y	Olio			Grasso
	mm	mm	mm	kN	kN		mm	mm	mm				RPM	RPM	RPM	kg		
22311	55	120	43	266	265	EJ	2	69	106	0,36	1,89	2,81	1,84	0,050	5100	4300	5890	2,4
22311	55	120	43	266	265	EM	2	69	106	0,36	1,89	2,81	1,84	0,050	5200	4400	6110	2,4
22212	60	110	28	169	174	EJ	1,5	72	100	0,24	2,84	4,23	2,78	0,055	5500	4400	7960	1,1
22212	60	110	28	163	164	EM	1,5	72	100	0,24	2,84	4,23	2,78	0,055	5600	4500	9000	1,2
21312	60	130	31	225	219	EJ	2	80	116	0,23	2,91	4,33	2,84	0,054	5100	4200	6660	2,0
22312	60	130	46	306	307	EJ	2	77	117	0,34	1,98	2,94	1,93	0,053	4700	4000	5360	3,0
22312	60	130	46	306	307	EM	2	77	117	0,34	1,98	2,94	1,93	0,053	4900	4100	5540	3,0
22213	65	120	31	206	216	EJ	1,5	78	109	0,24	2,79	4,15	2,73	0,051	5100	4200	7320	1,5
22213	65	120	31	198	204	EM	1,5	78	109	0,24	2,79	4,15	2,73	0,051	5200	4200	7520	1,6
21313	65	140	33	259	254	EJ	2	86	126	0,23	2,94	4,37	2,87	0,057	4800	3900	6110	2,4
22313	65	140	48	344	346	EJ	2	84	127	0,33	2,05	3,05	2,00	0,056	4400	3800	4960	3,6
22313	65	140	48	344	346	EM	2	84	127	0,33	2,05	3,05	2,00	0,056	4600	3900	5110	3,6
22214	70	125	31	213	231	EJ	1,5	84	114	0,23	2,90	4,32	2,84	0,055	4800	3900	7040	1,6
22214	70	125	31	205	219	EM	1,5	84	114	0,23	2,90	4,32	2,84	0,055	4900	4000	7110	1,6
21314	70	150	35	292	289	EJ	2	93	135	0,23	2,97	4,42	2,90	0,059	4500	3700	5660	3,0
22314	70	150	51	395	414	EJ	2	91	135	0,33	2,07	3,08	2,02	0,059	4200	3600	4690	4,4
22314	70	150	51	395	414	EM	2	91	135	0,33	2,07	3,08	2,02	0,059	4200	3600	5020	4,4
22215	75	130	31	222	240	EJ	1,5	88	120	0,22	3,14	4,67	3,07	0,055	4600	3700	6640	1,7
21315	75	160	37	322	321	EJ	2	99	144	0,23	2,98	4,43	2,91	0,062	4300	3600	5280	3,5
22315	75	160	55	450	478	EJ	2	97	144	0,33	2,04	3,04	2,00	0,061	4000	3400	4330	5,2
22315	75	160	55	450	478	EM	2	97	144	0,33	2,04	3,04	2,00	0,061	4000	3400	4750	5,4
22216	80	140	33	254	278	EJ	2	95	129	0,22	3,14	4,67	3,07	0,057	4300	3500	6190	2,0
22216	80	140	33	245	263	EM	2	95	129	0,22	3,14	4,67	3,07	0,057	4400	3600	6650	2,1
21316	80	170	39	363	363	EJ	2	105	153	0,22	3,01	4,47	2,94	0,065	4100	3400	5050	4,2
22316	80	170	58	499	534	EJ	2	103	153	0,33	2,06	3,06	2,01	0,064	3700	3200	4160	6,4
22316	80	170	58	499	534	EM	2	103	153	0,33	2,06	3,06	2,01	0,064	3800	3300	4590	6,4

⁽¹⁾ Massimo raggio di raccordo albero/spallamento o alloggiamento/battuta interna per evitare interferenza con gli smussi del cuscinetto.

Continua alla pagina seguente.

⁽²⁾ Questi fattori si applicano sia al calcolo con sistema metrico che imperiale in pollici. Consultare la sezione Engineering per indicazioni sull'utilizzo.

⁽³⁾ La costante geometrica per il fattore di correzione della durata di vita in funzione della lubrificazione a₃₁₇, è indicata nella sezione capacità di carico dei cuscinetti nel Manuale Tecnico (num. documento 10424).

⁽⁴⁾ Consultare le classificazioni di velocità termica indicate nel Manuale Tecnico (num. documento 10424) e a pagina 55.

⁽⁵⁾ Consultare la velocità limite a pagina 55.

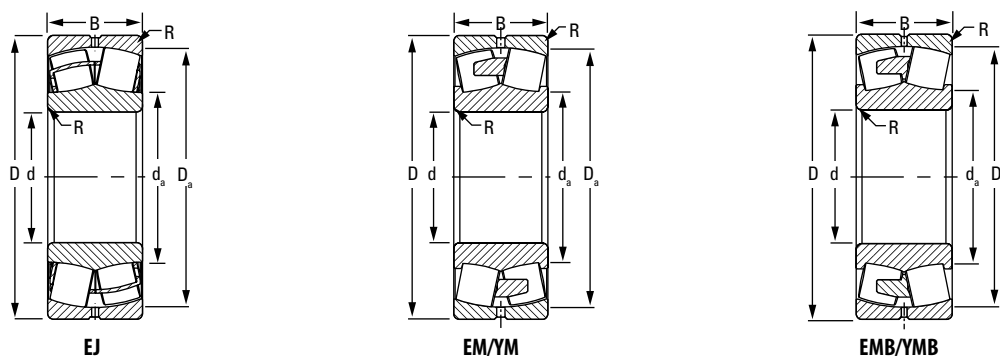
CUSCINETTI ORIENTABILI A RULLI – *continuazione*

- I dati relativi all'accoppiamento con alberi e alloggiamenti, ai giochi radiali interni (GRI), e ad altri aspetti tecnici riguardanti questi cuscinetti, sono riportati nella sezione Engineering di questo catalogo e nel Manuale Tecnico Timken (num. documento 10424).
- I cuscinetti sono disponibili in versione con alesaggio conico per l'assemblaggio con bussola. Per ordinare questo tipo di cuscinetto, aggiungere il suffisso "K" al codice base (es. 23120K).
- Consultate il vostro tecnico Timken e il sito www.timken.com per informazioni aggiornate circa la disponibilità dei cuscinetti selezionati.

Continua dalla pagina precedente.

Sigla del cuscinetto	Dimensioni del cuscinetto			Capacità di carico		Tipo di gabbia	Dati relativi al montaggio			Fattori di carico radiale equivalente ⁽²⁾				Velocità di riferimento			Peso	
	Alesaggio d	Diam. esterno D	Larghezza B	Dinamico C	Statico C ₀		Smusso ⁽¹⁾ R	Diametro supporto battuta		Dinamico		Statico	Fattore geometrico ⁽³⁾ C _g	Classificazione di velocità termica ⁽⁴⁾		Velocità limite ⁽⁵⁾		
								Albero d _a	Alloggiamento D _a	e	$\frac{F_a}{F_r} \leq e$ X = 1 Y			$\frac{F_a}{F_r} > e$ X = 0,67 Y	In tutti i casi Y ₀			Olio
	mm	mm	mm	kN	kN		mm	mm	mm					RPM	RPM	RPM		kg
22217	85	150	36	297	320	EJ	2	101	139	0,22	3,07	4,57	3,00	0,060	4200	3400	5840	2,6
22217	85	150	36	286	302	EM	2	101	139	0,22	3,07	4,57	3,00	0,059	4200	3500	5960	2,7
21317	85	180	41	403	407	EJ	2,5	112	162	0,22	3,04	4,53	2,97	0,067	3900	3200	4730	4,9
22317	85	180	60	543	584	EJ	2,5	110	162	0,32	2,11	3,14	2,06	0,066	3500	3000	3860	7,5
22317	85	180	60	543	584	EM	2,5	110	162	0,32	2,11	3,14	2,06	0,066	3500	3000	4320	7,5
22218	90	160	40	355	388	EJ	2	105	146	0,23	2,90	4,31	2,83	0,064	4300	3500	5520	3,5
22218	90	160	40	355	388	EM	2	105	146	0,23	2,90	4,31	2,83	0,064	4300	3500	5790	3,5
23218	90	160	52,4	436	521	EJ	2	107	147	0,30	2,28	3,40	2,23	0,065	3000	2600	4160	4,5
23218	90	160	52,4	436	521	EM	2	107	147	0,30	2,28	3,40	2,23	0,065	3000	2600	3850	4,5
21318	90	190	43	442	449	EJ	2,5	118	171	0,22	3,05	4,55	2,99	0,069	3700	3100	4460	5,8
22318	90	190	64	606	659	EJ	2,5	116	171	0,32	2,09	3,11	2,04	0,069	3400	2900	3640	8,3
22318	90	190	64	606	659	EM	2,5	116	171	0,32	2,09	3,11	2,04	0,069	3400	2900	4190	8,8
23318	90	190	73	623	672	EM	2,5	110	167	0,40	1,70	2,52	1,66	0,067	2500	2100	2970	9,8
21319	95	200	45	474	483	EJ	2,5	125	180	0,22	3,02	4,50	2,96	0,072	3600	3000	4460	6,5
22219	95	170	43	385	441	EJ	2	114	155	0,23	2,88	4,29	2,82	0,067	3900	3200	5120	4,2
22219	95	170	43	385	441	EM	2	114	155	0,23	2,88	4,29	2,82	0,067	3900	3200	5550	4,2
22319	95	200	67	694	774	EJ	2,5	122	180	0,32	2,10	3,13	2,05	0,072	3000	2600	3470	10,2
22319	95	200	67	663	725	EM	2,5	122	180	0,32	2,10	3,13	2,05	0,071	3100	2600	4020	10,2
24020	100	150	50	352	506	EJ	1,5	111	139	0,29	2,32	3,45	2,26	0,065	3200	2700	4060	3,0
21320	100	215	47	521	530	EJ	2,5	133	193	0,22	3,13	4,66	3,06	0,075	3400	2800	4190	8,1
23120	100	165	52	446	583	EJ	2	114	150	0,28	2,35	3,50	2,30	0,067	3200	2700	4070	4,4
23120	100	165	52	446	583	EM	2	114	150	0,28	2,35	3,50	2,30	0,067	3200	2700	4060	4,4
22220	100	180	46	435	502	EJ	2	120	163	0,24	2,85	4,24	2,78	0,069	3800	3100	4990	5,0
22220	100	180	46	435	502	EM	2	120	163	0,24	2,85	4,24	2,78	0,069	3800	3100	5230	5,0
23220	100	180	60,3	554	678	EJ	2	119	164	0,30	2,22	3,30	2,17	0,070	2700	2300	3780	6,6
23220	100	180	60,3	554	678	EM	2	119	164	0,30	2,22	3,30	2,17	0,070	2700	2300	3440	6,6

⁽¹⁾ Massimo raggio di raccordo albero/spallamento o alloggiamento/battuta interna per evitare interferenza con gli smussi del cuscinetto. Continua alla pagina seguente.
⁽²⁾ Questi fattori si applicano sia al calcolo con sistema metrico che imperiale in pollici. Consultare la sezione Engineering per indicazioni sull'utilizzo.
⁽³⁾ La costante geometrica per il fattore di correzione della durata di vita in funzione della lubrificazione a₁₁, è indicata nella sezione capacità di carico dei cuscinetti nel Manuale Tecnico (num. documento 10424).
⁽⁴⁾ Consultare le classificazioni di velocità termica indicate nel Manuale Tecnico (num. documento 10424) e a pagina 55.
⁽⁵⁾ Consultare la velocità limite a pagina 55.



Continua dalla pagina precedente.

Sigla del cuscinetto	Dimensioni del cuscinetto			Capacità di carico		Tipo di gabbia	Dati relativi al montaggio			Fattori di carico radiale equivalente ⁽²⁾				Velocità di riferimento			Peso	
	Alesaggio d	Diam. esterno D	Larghezza B	Dinamico C	Statico C ₀		Smusso ⁽¹⁾ (max.) R	Diametro supporto battuta		Dinamico		Statico In tutti i casi Y ₀	Fattore geometrico ⁽³⁾ C ₉	Classificazione di velocità termica ⁽⁴⁾		Velocità limite ⁽⁵⁾		
								Albero d _a	Alloggia- mento D _a	e	$\frac{F_a \leq e}{F_r}$ X = 1 Y			$\frac{F_a > e}{F_r}$ X = 0,67 Y	Olio			Grasso
	mm	mm	mm	kN	kN		mm	mm	mm				RPM	RPM	RPM	kg		
22320	100	215	73	804	910	EJ	2,5	131	193	0,33	2,06	3,07	2,02	0,075	2800	2400	3250	12,7
22320	100	215	73	768	853	EM	2,5	130	193	0,33	2,06	3,07	2,02	0,074	2900	2500	3810	12,8
23022	110	170	45	391	534	EJ	2	125	158	0,23	2,90	4,32	2,84	0,071	3600	2900	4300	3,6
24022	110	170	60	493	706	EJ	2	122	157	0,31	2,15	3,21	2,11	0,070	2900	2500	3660	4,9
23122	110	180	56	518	686	EJ	2	126	166	0,28	2,40	3,58	2,35	0,072	2900	2500	3730	5,6
23122	110	180	56	518	686	EM	2	126	166	0,28	2,40	3,58	2,35	0,072	2900	2500	3720	5,6
24122	110	180	69	595	811	EJ	2	124	164	0,34	1,96	2,92	1,92	0,071	2100	1800	3000	6,7
22222	110	200	53	555	653	EJ	2	133	182	0,25	2,73	4,06	2,67	0,074	3500	2900	4410	7,2
22222	110	200	53	555	653	EM	2	133	182	0,25	2,73	4,06	2,67	0,074	3500	2900	4800	7,2
23222	110	200	69,8	710	887	EJ	2	131	182	0,32	2,11	3,14	2,06	0,074	2300	2000	3390	9,6
23222	110	200	69,8	710	887	EM	2	131	182	0,32	2,11	3,14	2,06	0,074	2300	2000	3100	9,6
22322	110	240	80	949	1050	EJ	2,5	144	215	0,32	2,08	3,10	2,04	0,079	2500	2100	2890	17,8
22322	110	240	80	949	1050	EM	2,5	144	215	0,32	2,08	3,10	2,04	0,079	2500	2200	3540	17,8
23322	110	240	92,1	979	1080	EM	2,5	136	209	0,40	1,67	2,49	1,63	0,077	1800	1600	2490	20,4
23024	120	180	46	408	574	EJ	2	134	167	0,22	3,02	4,49	2,95	0,074	3300	2700	4260	4,0
24024	120	180	60	523	762	EJ	2	132	167	0,29	2,32	3,45	2,26	0,073	2700	2200	3410	5,2
23124	120	200	62	621	816	EJ	2	138	182	0,28	2,38	3,54	2,32	0,075	2600	2200	3460	7,9
23124	120	200	62	621	816	EM	2	138	182	0,28	2,38	3,54	2,32	0,075	2600	2200	3420	7,9
24124	120	200	80	778	1080	EJ	2	135	182	0,36	1,86	2,77	1,82	0,075	1700	1600	2660	10,0
22224	120	215	58	647	772	EJ	2	143	196	0,25	2,70	4,02	2,64	0,078	3200	2600	4060	9,0
22224	120	215	58	647	772	EM	2	143	196	0,25	2,70	4,02	2,64	0,078	3200	2600	4440	9,0
23224	120	215	76	824	1040	EJ	2	142	197	0,32	2,10	3,13	2,05	0,078	2100	1800	3100	11,8
23224	120	215	76	824	1040	EM	2	142	197	0,32	2,10	3,13	2,05	0,078	2100	1800	2910	11,8
22324	120	260	86	1080	1210	EJ	2,5	157	234	0,32	2,11	3,15	2,07	0,083	2200	1900	2680	21,4
22324	120	260	86	1080	1210	EM	2,5	157	234	0,32	2,11	3,15	2,07	0,083	2200	1900	3320	22,3
23324	120	260	106	1230	1410	EM	2,5	147	226	0,43	1,57	2,34	1,54	0,082	1500	1400	2310	27,8

⁽¹⁾ Massimo raggio di raccordo albero/spallamento o alloggiamento/battuta interna per evitare interferenza con gli smussi del cuscinetto.

Continua alla pagina seguente.

⁽²⁾ Questi fattori si applicano sia al calcolo con sistema metrico che imperiale in pollici. Consultare la sezione Engineering per indicazioni sull'utilizzo.

⁽³⁾ La costante geometrica per il fattore di correzione della durata di vita in funzione della lubrificazione a₃₁, è indicata nella sezione capacità di carico dei cuscinetti nel Manuale Tecnico (num. documento 10424).

⁽⁴⁾ Consultare le classificazioni di velocità termica indicate nel Manuale Tecnico (num. documento 10424) e a pagina 55.

⁽⁵⁾ Consultare la velocità limite a pagina 55.

CUSCINETTI ORIENTABILI A RULLI – *continuazione*

- I dati relativi all'accoppiamento con alberi e alloggiamenti, ai giochi radiali interni (GRI), e ad altri aspetti tecnici riguardanti questi cuscinetti, sono riportati nella sezione Engineering di questo catalogo e nel Manuale Tecnico Timken (num. documento 10424).
- I cuscinetti sono disponibili in versione con alesaggio conico per l'assemblaggio con bussola. Per ordinare questo tipo di cuscinetto, aggiungere il suffisso "K" al codice base (es. 23120K).
- Consultate il vostro tecnico Timken e il sito www.timken.com per informazioni aggiornate circa la disponibilità dei cuscinetti selezionati.

Continua dalla pagina precedente.

Sigla del cuscinetto	Dimensioni del cuscinetto			Capacità di carico		Tipo di gabbia	Dati relativi al montaggio			Fattori di carico radiale equivalente ⁽²⁾				Fattore geometrico ⁽³⁾ C _g	Velocità di riferimento			Peso
	Alesaggio d	Diam. esterno D	Larghezza B	Dinamico C	Statico C ₀		Smusso ⁽¹⁾ (max.) R	Diametro supporto battuta		Dinamico		Statico In tutti i casi Y ₀	Classificazione di velocità termica ⁽⁴⁾		Velocità limite ⁽⁵⁾			
								Albero d _a	Alloggia- mento D _a	e	$\frac{F_a}{F_r} \leq e$ X = 1 Y		$\frac{F_a}{F_r} > e$ X = 0,67 Y			Olio	Grasso	
	mm	mm	mm	kN	kN		mm	mm	mm				RPM		RPM	RPM	kg	
23926	130	180	37	302	453	EM	1	142	169	0,18	3,83	5,70	3,75	0,076	300	2400	3460	2,8
23026	130	200	52	518	723	EJ	2	146	185	0,23	2,94	4,37	2,87	0,078	3100	2500	3890	5,9
24026	130	200	69	664	966	EJ	2	144	185	0,31	2,21	3,29	2,16	0,078	2400	2000	3040	7,8
23126	130	210	64	679	937	EJ	2	149	193	0,27	2,48	3,69	2,43	0,080	2400	2000	3240	8,6
23126	130	210	64	679	937	EM	2	149	193	0,27	2,48	3,69	2,43	0,080	2400	2000	3300	8,6
24126	130	210	80	798	1130	EJ	2	146	192	0,34	1,99	2,96	1,94	0,079	1600	1500	2490	10,5
22226	130	230	64	757	945	EJ	2,5	155	210	0,26	2,62	3,90	2,56	0,082	2900	2400	3750	11,3
22226	130	230	64	757	945	EM	2,5	155	210	0,26	2,62	3,90	2,56	0,082	2900	2400	4280	11,3
23226	130	230	80	915	1170	EJ	2,5	153	211	0,32	2,14	3,19	2,09	0,082	1900	1700	2910	14,0
23226	130	230	80	915	1170	EM	2,5	153	211	0,32	2,14	3,19	2,09	0,082	1900	1700	2740	14,0
22326	130	280	93	1250	1410	EJ	3	169	252	0,32	2,11	3,14	2,06	0,087	2000	1800	2520	26,7
22326	130	280	93	1250	1410	EM	3	169	252	0,32	2,11	3,14	2,06	0,087	2000	1800	3090	27,8
23326	130	280	112	1340	1590	EM	3	164	245	0,42	1,62	2,42	1,59	0,086	1400	1200	2130	33,8
23928	140	190	37	314	477	EM	1,5	152	180	0,16	4,10	6,10	4,01	0,079	2800	2200	3340	2,9
23028	140	210	53	551	802	EJ	2	158	196	0,22	3,10	4,61	3,03	0,082	2800	2300	3480	6,2
24028	140	210	69	702	1060	EJ	2	154	195	0,29	2,36	3,51	2,31	0,081	2100	1800	2980	8,2
23128	140	225	68	766	1070	EJ	2	160	208	0,27	2,50	3,72	2,45	0,083	2100	1800	2960	10,4
23128	140	225	68	766	1070	EM	2	160	208	0,27	2,50	3,72	2,45	0,083	2100	1800	3160	10,2
24128	140	225	85	894	1290	EJ	2	157	206	0,34	2,01	2,99	1,96	0,082	1500	1300	2290	12,7
26228	140	240	80	863	1110	EM	2,5	161	218	0,32	2,08	3,10	2,04	0,083	1500	1300	1840	14,7
22228	140	250	68	863	1060	EJ	2,5	167	228	0,25	2,67	3,98	2,61	0,086	2600	2200	3500	14,2
22228	140	250	68	863	1060	EM	2,5	167	228	0,25	2,67	3,98	2,61	0,086	2600	2200	3900	14,2
23228	140	250	88	1090	1410	EJ	2,5	165	229	0,32	2,11	3,13	2,06	0,086	1700	1500	2700	18,0
23228	140	250	88	1090	1410	EM	2,5	165	229	0,32	2,11	3,13	2,06	0,086	1700	1500	2610	18,5
22328	140	300	102	1450	1670	EJ	3	182	270	0,33	2,06	3,06	2,01	0,091	1800	1600	2360	33,6
22328	140	300	102	1450	1670	EM	3	182	270	0,33	2,06	3,06	2,01	0,091	1800	1600	2970	34,2

⁽¹⁾ Massimo raggio di raccordo albero/spallamento o alloggiamento/battuta interna per evitare interferenza con gli smussi del cuscinetto.

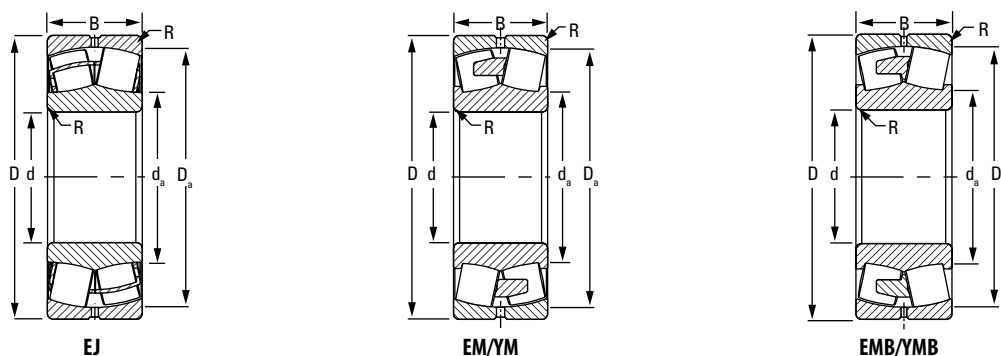
⁽²⁾ Questi fattori si applicano sia al calcolo con sistema metrico che imperiale in pollici. Consultare la sezione Engineering per indicazioni sull'utilizzo.

⁽³⁾ La costante geometrica per il fattore di correzione della durata di vita in funzione della lubrificazione a₁₁, è indicata nella sezione capacità di carico dei cuscinetti nel Manuale Tecnico (num. documento 10424).

⁽⁴⁾ Consultare le classifiche di velocità termica indicate nel Manuale Tecnico (num. documento 10424) e a pagina 55.

⁽⁵⁾ Consultare la velocità limite a pagina 55.

Continua alla pagina seguente.



Continua dalla pagina precedente.

Sigla del cuscinetto	Dimensioni del cuscinetto			Capacità di carico		Tipo di gabbia	Dati relativi al montaggio			Fattori di carico radiale equivalente ⁽²⁾				Velocità di riferimento			Peso	
	Alesaggio d	Diam. esterno D	Larghezza B	Dinamico C	Statico C ₀		Smusso ⁽¹⁾ (max.) R	Diametro supporto battuta		Dinamico		Statico In tutti i casi Y ₀	Fattore geometrico ⁽³⁾ C ₉	Classificazione di velocità termica ⁽⁴⁾		Velocità limite ⁽⁵⁾ RPM		
								Albero d _a	Alloggia- mento D _a	$\frac{F_a}{F_r} \leq e$ X = 1 Y	$\frac{F_a}{F_r} > e$ X = 0,67 Y			Olio RPM	Grasso RPM			
	mm	mm	mm	kN	kN		mm	mm	mm					RPM	RPM	RPM		kg
23328	140	300	118	1570	1910	EMB	3	175	261	0,41	1,65	2,45	1,61	0,091	1200	1100	1900	41,7
23030	150	225	56	621	911	EJ	2	169	210	0,21	3,14	4,68	3,07	0,086	2600	2100	3220	7,5
23030	150	225	56	621	911	EM	2	169	210	0,21	3,14	4,68	3,07	0,086	2600	2100	3190	7,7
24030	150	225	75	808	1240	EJ	2	165	209	0,29	2,32	3,46	2,27	0,085	2000	1700	2800	10,2
23130	150	250	80	1000	1390	EJ	2	173	229	0,29	2,32	3,45	2,26	0,088	1900	1600	2690	15,5
23130	150	250	80	1000	1390	EM	2	173	229	0,29	2,32	3,45	2,26	0,088	1900	1600	2920	15,5
24130	150	250	100	1180	1680	EJ	2	169	227	0,36	1,86	2,77	1,82	0,087	1300	1200	2070	19,4
22230	150	270	73	1000	1230	EJ	2,5	179	246	0,25	2,69	4,00	2,63	0,090	2400	2000	3250	17,5
22230	150	270	73	1000	1230	EM	2,5	179	246	0,25	2,69	4,00	2,63	0,090	2400	2000	3600	17,8
23230	150	270	96	1270	1660	EJ	2,5	178	247	0,32	2,08	3,10	2,04	0,090	1500	1400	2540	23,0
23230	150	270	96	1270	1660	EM	2,5	178	247	0,32	2,08	3,10	2,04	0,090	1500	1400	2440	23,8
22330	150	320	108	1620	1890	EJ	3	194	288	0,33	2,08	3,09	2,03	0,088	1600	1500	2200	40,6
22330	150	320	108	1620	1890	EMB	3	194	288	0,33	2,08	3,09	2,03	0,088	1600	1500	1950	43,0
23330	150	320	128	1780	2130	EMB	3	185	280	0,41	1,64	2,44	1,60	0,087	1100	1000	1630	50,4
23932	160	220	45	421	654	EM	2	175	207	0,18	3,78	5,63	3,70	0,086	2500	2100	2970	4,9
23032	160	240	60	705	1040	EJ	2	180	224	0,22	3,12	4,65	3,05	0,089	2400	2000	3080	9,3
23032	160	240	60	705	1040	EM	2	180	224	0,22	3,12	4,65	3,05	0,089	2400	2000	3080	9,3
24032	160	240	80	914	1410	EJ	2	176	223	0,29	2,32	3,45	2,27	0,089	1800	1500	2670	12,5
23132	160	270	86	1160	1580	EJ	2	185	248	0,29	2,33	3,46	2,27	0,092	1700	1500	2520	19,7
23132	160	270	86	1160	1580	EM	2	185	248	0,29	2,33	3,46	2,27	0,092	1700	1500	2710	20,2
24132	160	270	109	1390	2000	EJ	2	181	245	0,37	1,84	2,74	1,80	0,091	1100	1000	1920	25,1
22232	160	290	80	1120	1370	EJ	2,5	192	264	0,26	2,62	3,91	2,57	0,093	2200	1900	2980	21,9
22232	160	290	80	1120	1370	EM	2,5	192	264	0,26	2,62	3,91	2,57	0,093	2200	1900	3380	23,0
23232	160	290	104	1470	1940	EJ	2,5	190	264	0,33	2,06	3,06	2,01	0,094	1400	1200	2360	29,3
23232	160	290	104	1470	1940	EM	2,5	190	264	0,33	2,06	3,06	2,01	0,094	1400	1200	2310	30,0
22332	160	340	114	1800	2110	EJ	3	207	306	0,32	2,09	3,11	2,04	0,092	1500	1300	2060	51,0

⁽¹⁾ Massimo raggio di raccordo albero/spallamento o alloggiamento/battuta interna per evitare interferenza con gli smussi del cuscinetto.

Continua alla pagina seguente.

⁽²⁾ Questi fattori si applicano sia al calcolo con sistema metrico che imperiale in pollici. Consultare la sezione Engineering per indicazioni sull'utilizzo.

⁽³⁾ La costante geometrica per il fattore di correzione della durata di vita in funzione della lubrificazione a₃₁, è indicata nella sezione capacità di carico dei cuscinetti nel Manuale Tecnico (num. documento 10424).

⁽⁴⁾ Consultare le classificazioni di velocità termica indicate nel Manuale Tecnico (num. documento 10424) e a pagina 55.

⁽⁵⁾ Consultare la velocità limite a pagina 55.

CUSCINETTI ORIENTABILI A RULLI – *continuazione*

- I dati relativi all'accoppiamento con alberi e alloggiamenti, ai giochi radiali interni (GRI), e ad altri aspetti tecnici riguardanti questi cuscinetti, sono riportati nella sezione Engineering di questo catalogo e nel Manuale Tecnico Timken (num. documento 10424).
- I cuscinetti sono disponibili in versione con alesaggio conico per l'assemblaggio con bussola. Per ordinare questo tipo di cuscinetto, aggiungere il suffisso "K" al codice base (es. 23120K).
- Consultate il vostro tecnico Timken e il sito www.timken.com per informazioni aggiornate circa la disponibilità dei cuscinetti selezionati.

Continua dalla pagina precedente.

Sigla del cuscinetto	Dimensioni del cuscinetto			Capacità di carico		Tipo di gabbia	Dati relativi al montaggio			Fattori di carico radiale equivalente ⁽²⁾				Fattore geometrico ⁽³⁾ C _g	Velocità di riferimento			Peso kg
	Alesaggio d	Diam. esterno D	Larghezza B	Dinamico C	Statico C ₀		Smusso ⁽¹⁾ R	Diametro supporto battuta		Dinamico		Statico In tutti i casi Y ₀	Classificazione di velocità termica ⁽⁴⁾		Velocità limite ⁽⁵⁾			
								Albero d _a	Alloggia- mento D _a	e	$\frac{F_a}{F_r} \leq e$ X = 1 Y		$\frac{F_a}{F_r} > e$ X = 0,67 Y			Oljo	Grasso	
	mm	mm	mm	kN	kN		mm	mm	mm				RPM		RPM	RPM		
22332	160	340	114	1800	2110	EMB	3	207	306	0,32	2,09	3,11	2,04	0,092	1500	1300	1800	51,0
23332	160	340	136	2000	2530	EMB	3	202	297	0,42	1,62	2,41	1,58	0,091	990	900	1590	61,2
23934	170	230	45	453	716	EM	2	184	217	0,17	4,07	6,05	3,97	0,090	2300	1900	2990	5,2
23034	170	260	67	858	1250	EJ	2	192	242	0,22	3,02	4,49	2,95	0,093	2200	1800	2820	12,5
23034	170	260	67	858	1250	EM	2	192	242	0,22	3,02	4,49	2,95	0,093	2200	1800	2870	12,5
24034	170	260	90	1030	1570	EJ	2	189	240	0,30	2,22	3,30	2,17	0,092	1700	1500	2460	16,7
23134	170	280	88	1220	1710	EJ	2	195	258	0,28	2,39	3,55	2,33	0,095	1600	1400	2420	21,1
23134	170	280	88	1220	1710	EM	2	195	258	0,28	2,39	3,55	2,33	0,095	1600	1400	2620	21,7
24134	170	280	109	1440	2110	EJ	2	192	255	0,35	1,93	2,87	1,88	0,094	1000	960	1830	26,4
22234	170	310	86	1290	1590	EJ	3	204	281	0,26	2,61	3,89	2,55	0,090	2000	1700	2780	27,3
22234	170	310	86	1290	1590	EM	3	204	281	0,26	2,61	3,89	2,55	0,090	2000	1700	3180	28,5
23234	170	310	110	1660	2200	EJ	3	202	281	0,33	2,08	3,09	2,03	0,091	1200	1100	2220	35,8
23234	170	310	110	1660	2200	EM	3	202	281	0,33	2,08	3,09	2,03	0,091	1200	1100	2190	36,6
22334	170	360	120	2000	2360	EJ	3	219	325	0,32	2,11	3,15	2,07	0,096	1400	1200	1980	59,9
22334	170	360	120	2000	2360	EMB	3	219	325	0,32	2,11	3,15	2,07	0,096	1400	1200	1680	59,9
23334	170	360	140	2170	2580	EMB	3	208	315	0,40	1,67	2,49	1,63	0,094	950	860	1440	70,3
23936	180	250	52	572	907	EJ	2	197	235	0,18	3,77	5,62	3,69	0,094	2200	1800	2890	7,6
23936	180	250	52	572	907	EM	2	197	235	0,18	3,77	5,62	3,69	0,094	2200	1800	2840	7,6
23036	180	280	74	1020	1480	EJ	2	204	260	0,23	2,91	4,34	2,85	0,097	2000	1700	2620	16,8
23036	180	280	74	1020	1480	EM	2	204	260	0,23	2,91	4,34	2,85	0,097	2000	1700	2660	16,8
24036	180	280	100	1320	2040	EJ	2	200	258	0,32	2,13	3,17	2,08	0,097	1500	1300	2280	22,6
23136	180	300	96	1410	2000	EJ	2,5	208	275	0,29	2,32	3,45	2,27	0,099	1500	1300	2250	27,6
23136	180	300	96	1410	2000	EM	2,5	208	275	0,29	2,32	3,45	2,27	0,099	1500	1300	2470	27,6
24136	180	300	118	1650	2450	EJ	2,5	204	273	0,36	1,90	2,82	1,85	0,098	950	870	1700	33,4
22236	180	320	86	1340	1700	EJ	3	215	292	0,25	2,72	4,05	2,66	0,094	1900	1600	2690	29,1
22236	180	320	86	1340	1700	EM	3	215	292	0,25	2,72	4,05	2,66	0,093	1900	1600	3030	29,4

⁽¹⁾ Massimo raggio di raccordo albero/spallamento o alloggiamento/battuta interna per evitare interferenza con gli smussi del cuscinetto.

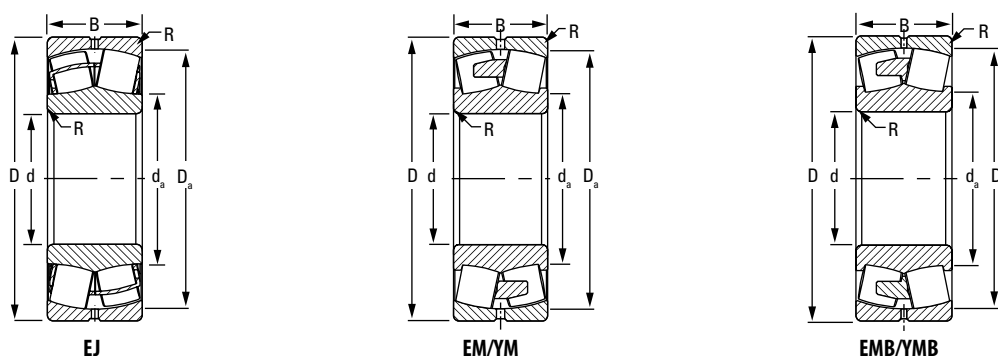
⁽²⁾ Questi fattori si applicano sia al calcolo con sistema metrico che imperiale in pollici. Consultare la sezione Engineering per indicazioni sull'utilizzo.

⁽³⁾ La costante geometrica per il fattore di correzione della durata di vita in funzione della lubrificazione a₁₁, è indicata nella sezione capacità di carico dei cuscinetti nel Manuale Tecnico (num. documento 10424).

⁽⁴⁾ Consultare le classificazioni di velocità termica indicate nel Manuale Tecnico (num. documento 10424) e a pagina 55.

⁽⁵⁾ Consultare la velocità limite a pagina 55.

Continua alla pagina seguente.



Continua dalla pagina precedente.

Sigla del cuscinetto	Dimensioni del cuscinetto			Capacità di carico		Tipo di gabbia	Dati relativi al montaggio			Fattori di carico radiale equivalente ⁽²⁾				Velocità di riferimento			Peso	
	Alesaggio d	Diam. esterno D	Larghezza B	Dinamico C	Statico C ₀		Smusso ⁽¹⁾ R	Diametro supporto battuta		Dinamico		Statico In tutti i casi Y ₀	Fattore geometrico ⁽³⁾ C ₉	Classificazione di velocità termica ⁽⁴⁾		Velocità limite ⁽⁵⁾ RPM		
								Albero d _a	Alloggia- mento D _a	e	$\frac{F_a}{F_r} \leq e$ X = 1 Y			$\frac{F_a}{F_r} > e$ X = 0,67 Y	Olio			Grasso
	mm	mm	mm	kN	kN		mm	mm	mm				RPM	RPM	RPM	kg		
23236	180	320	112	1720	2290	EJ	3	211	292	0,32	2,11	3,15	2,07	0,093	1200	1100	2150	39,0
23236	180	320	112	1720	2290	EMB	3	211	292	0,32	2,11	3,15	2,07	0,093	1200	1100	1510	38,6
22336	180	380	126	2190	2600	EJ	3	232	343	0,32	2,13	3,17	2,08	0,099	1300	1200	1890	69,0
22336	180	380	126	2190	2600	EMB	3	232	343	0,32	2,13	3,17	2,08	0,099	1300	1200	1570	69,0
23938	190	260	52	589	964	EM	2	207	245	0,17	4,01	5,97	3,92	0,097	2000	1700	2710	8,0
23038	190	290	75	1060	1580	EJ	2	214	270	0,23	3,00	4,47	2,93	0,100	1900	1600	2470	17,8
23038	190	290	75	1060	1580	EM	2	214	270	0,23	3,00	4,47	2,93	0,100	1900	1600	2570	17,8
24038	190	290	100	1330	2100	EJ	2	210	268	0,31	2,20	3,27	2,15	0,100	1400	1200	2180	24,0
24038	190	290	100	1330	2100	EM	2	210	268	0,31	2,20	3,27	2,15	0,100	1400	1200	2000	24,0
23138	190	320	104	1630	2340	EJ	2,5	221	293	0,30	2,26	3,36	2,21	0,095	1400	1200	2120	33,9
23138	190	320	104	1630	2340	EM	2,5	221	293	0,30	2,26	3,36	2,21	0,095	1400	1200	2340	34,7
24138	190	320	128	1870	2760	EJ	2,5	215	290	0,36	1,85	2,76	1,81	0,094	880	810	1570	42,0
22238	190	340	92	1550	1960	EJ	3	226	310	0,25	2,67	3,98	2,62	0,097	1800	1500	2540	35,0
22238	190	340	92	1550	1960	EMB	3	226	310	0,25	2,67	3,98	2,62	0,097	1800	1500	2130	36,0
23238	190	340	120	1940	2610	EJ	3	225	311	0,32	2,10	3,12	2,05	0,097	1100	980	2040	47,0
23238	190	340	120	1940	2610	EMB	3	225	311	0,32	2,10	3,12	2,05	0,097	1100	990	1430	47,1
22338	190	400	132	2380	2830	EJ	4	245	361	0,32	2,12	3,15	2,07	0,102	1200	1100	1800	80,0
22338	190	400	132	2380	2830	EMB	4	245	361	0,32	2,12	3,15	2,07	0,102	1200	1100	1610	80,9
23940	200	280	60	712	1130	EM	2	219	263	0,19	3,65	5,43	3,57	0,101	1900	1600	2500	11,0
23040	200	310	82	1230	1760	EJ	2	225	289	0,23	2,95	4,40	2,89	0,092	1800	1500	2380	22,1
23040	200	310	82	1230	1760	EM	2	225	289	0,23	2,95	4,40	2,89	0,092	1800	1500	2390	21,9
24040	200	310	109	1560	2460	EJ	2	223	286	0,31	2,16	3,22	2,12	0,096	1300	1100	2050	30,0
24040	200	310	109	1560	2460	EM	2	223	286	0,31	2,16	3,22	2,12	0,096	1300	1100	1890	30,0
23140	200	340	112	1720	2400	EJ	2,5	230	308	0,31	2,15	3,20	2,10	0,098	1300	1200	2010	40,8
23140	200	340	112	1660	2290	EMB	2,5	230	308	0,31	2,15	3,20	2,10	0,097	1400	1200	1890	40,7
24140	200	340	140	2030	2930	EJ	2,5	226	308	0,39	1,74	2,59	1,70	0,097	850	790	1440	51,7

⁽¹⁾ Massimo raggio di raccordo albero/spallamento o alloggiamento/battuta interna per evitare interferenza con gli smussi del cuscinetto.

Continua alla pagina seguente.

⁽²⁾ Questi fattori si applicano sia al calcolo con sistema metrico che imperiale in pollici. Consultare la sezione Engineering per indicazioni sull'utilizzo.

⁽³⁾ La costante geometrica per il fattore di correzione della durata di vita in funzione della lubrificazione a₃₇, è indicata nella sezione capacità di carico dei cuscinetti nel Manuale Tecnico (num. documento 10424).

⁽⁴⁾ Consultare le classificazioni di velocità termica indicate nel Manuale Tecnico (num. documento 10424) e a pagina 55.

⁽⁵⁾ Consultare la velocità limite a pagina 55.

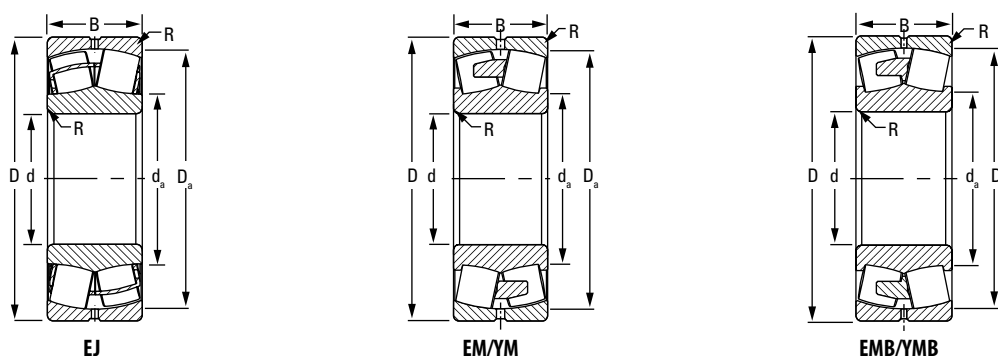
CUSCINETTI ORIENTABILI A RULLI – *continuazione*

- I dati relativi all'accoppiamento con alberi e alloggiamenti, ai giochi radiali interni (GRI), e ad altri aspetti tecnici riguardanti questi cuscinetti, sono riportati nella sezione Engineering di questo catalogo e nel Manuale Tecnico Timken (num. documento 10424).
- I cuscinetti sono disponibili in versione con alesaggio conico per l'assemblaggio con bussola. Per ordinare questo tipo di cuscinetto, aggiungere il suffisso "K" al codice base (es. 23120K).
- Consultate il vostro tecnico Timken e il sito www.timken.com per informazioni aggiornate circa la disponibilità dei cuscinetti selezionati.

Continua dalla pagina precedente.

Sigla del cuscinetto	Dimensioni del cuscinetto			Capacità di carico		Tipo di gabbia	Dati relativi al montaggio			Fattori di carico radiale equivalente ⁽²⁾				Fattore geometrico ⁽³⁾ C _g	Velocità di riferimento			Peso
	Alesaggio d	Diam. esterno D	Larghezza B	Dinamico C	Statico C ₀		Smusso ⁽¹⁾ R	Diametro supporto battuta		Dinamico		Statico In tutti i casi Y ₀	Classificazione di velocità termica ⁽⁴⁾		Velocità limite ⁽⁵⁾			
								Albero d _a	Alloggiamento D _a	e	$\frac{F_a}{F_r} \leq e$ X = 1 Y		$\frac{F_a}{F_r} > e$ X = 0,67 Y			Olivo	Grasso	
	mm	mm	mm	kN	kN		mm	mm	mm				RPM		RPM	RPM	kg	
24140	200	340	140	2030	2930	EMB	2,5	226	308	0,39	1,74	2,59	1,70	0,097	850	790	1360	52,1
22240	200	360	98	1580	2010	EJ	3	236	323	0,27	2,50	3,72	2,44	0,099	1700	1500	2480	41,7
22240	200	360	98	1580	2010	EMB	3	236	323	0,27	2,50	3,72	2,44	0,099	1700	1500	2330	42,6
23240	200	360	128	2140	2890	EMB	3	237	329	0,33	2,06	3,06	2,01	0,100	1000	920	1470	56,5
26340	200	380	126	1900	2690	EMB	4	240	336,7	0,33	2,02	3,01	1,98	0,101	820	740	1250	66,0
23340	200	420	165	2940	3730	EMB	4	246	366	0,41	1,66	2,47	1,62	0,104	720	670	1250	112,6
22340	200	420	138	2470	2930	EJ	4	246	369	0,33	2,02	3,01	1,98	0,103	1200	1000	1750	89,0
22340	200	420	138	2470	2930	EMB	4	247	369	0,33	2,02	3,01	1,98	0,103	1200	1000	1640	93,0
23944	220	300	60	739	1210	EM	2	239	283	0,17	3,94	5,87	3,85	0,106	1700	1400	2280	12,0
23044	220	340	90	1340	1970	EJ	2,5	247	313	0,24	2,77	4,13	2,71	0,101	1700	1400	2120	28,7
23044	220	340	90	1340	1970	EM	2,5	247	313	0,24	2,77	4,13	2,71	0,101	1700	1400	2260	28,8
24044	220	340	118	1720	2720	EJ	2,5	245	313	0,32	2,14	3,18	2,09	0,101	1200	1000	1830	39,0
24044	220	340	118	1720	2720	EMB	2,5	245	313	0,32	2,14	3,18	2,09	0,101	1200	1000	1710	39,3
23144	220	370	120	1940	2740	EJ	3	252	336	0,31	2,17	3,24	2,12	0,103	1200	1000	1810	52,8
23144	220	370	120	1940	2740	EMB	3	252	336	0,31	2,17	3,24	2,12	0,103	1200	1000	1760	52,8
24144	220	370	150	2250	3220	EJ	3	248	337	0,36	1,86	2,77	1,82	0,103	780	720	1310	65,0
24144	220	370	150	2250	3220	EMB	3	248	337	0,36	1,86	2,77	1,82	0,103	780	720	1170	65,0
22244	220	400	108	1850	2310	EJ	3	261	359	0,27	2,51	3,73	2,45	0,106	1500	1300	2220	59,4
22244	220	400	108	1850	2310	EMB	3	261	359	0,27	2,51	3,73	2,45	0,106	1500	1300	2010	59,4
23244	220	400	144	2490	3350	EJ	3	257	359	0,35	1,95	2,90	1,90	0,105	920	830	1730	79,0
23244	220	400	144	2490	3350	EMB	3	257	359	0,35	1,95	2,90	1,90	0,105	920	830	1330	79,4
26344	220	420	138	2480	3260	EMB	4	265	372	0,33	2,04	3,03	1,99	0,108	700	640	1110	88,2
22344	220	460	145	2740	3240	EJ	4	273	404	0,32	2,08	3,10	2,04	0,110	1100	940	1600	111,0
22344	220	460	145	2740	3240	EMB	4	273	404	0,32	2,08	3,10	2,04	0,110	1100	940	1610	118,5
23948	240	320	60	785	1340	EM	2	260	304	0,16	4,16	6,20	4,07	0,104	1600	1300	2280	12,9
23048	240	360	92	1400	2140	EJ	2,5	267	334	0,23	2,91	4,34	2,85	0,106	1500	1300	1980	33,0

⁽¹⁾ Massimo raggio di raccordo albero/spallamento o alloggiamento/battuta interna per evitare interferenza con gli smussi del cuscinetto. Continua alla pagina seguente.
⁽²⁾ Questi fattori si applicano sia al calcolo con sistema metrico che imperiale in pollici. Consultare la sezione Engineering per indicazioni sull'utilizzo.
⁽³⁾ La costante geometrica per il fattore di correzione della durata di vita in funzione della lubrificazione a₁₁, è indicata nella sezione capacità di carico dei cuscinetti nel Manuale Tecnico (num. documento 10424).
⁽⁴⁾ Consultare le classificazioni di velocità termica indicate nel Manuale Tecnico (num. documento 10424) e a pagina 55.
⁽⁵⁾ Consultare la velocità limite a pagina 55.



Continua dalla pagina precedente.

Sigla del cuscinetto	Dimensioni del cuscinetto			Capacità di carico		Tipo di gabbia	Dati relativi al montaggio			Fattori di carico radiale equivalente ⁽²⁾				Velocità di riferimento			Peso	
	Alesaggio d	Diam. esterno D	Larghezza B	Dinamico C	Statico C ₀		Smusso ⁽¹⁾ R	Diametro supporto battuta		Dinamico		Statico In tutti i casi Y ₀	Fattore geometrico ⁽³⁾ C ₉	Classificazione di velocità termica ⁽⁴⁾		Velocità limite ⁽⁵⁾		
								Albero d _a	Alloggiamento D _a	e	$\frac{F_a}{F_r} \leq e$ X = 1 Y			$\frac{F_a}{F_r} > e$ X = 0,67 Y	Olio			Grasso
	mm	mm	mm	kN	kN		mm	mm	mm				RPM	RPM	RPM	kg		
23048	240	360	92	1400	2140	EM	2,5	267	334	0,23	2,91	4,34	2,85	0,106	1500	1300	2120	33,0
24048	240	360	118	1790	2900	EJ	2,5	265	334	0,29	2,31	3,44	2,26	0,106	1100	940	1720	42,0
24048	240	360	118	1790	2900	EMB	2,5	265	334	0,29	2,31	3,44	2,26	0,106	1100	940	1520	41,8
23148	240	400	128	2280	3330	EJ	3	276	364	0,30	2,28	3,40	2,23	0,111	1000	910	1680	64,9
23148	240	400	128	2200	3180	EMB	3	276	364	0,30	2,28	3,40	2,23	0,110	1100	930	1460	65,0
24148	240	400	160	2690	4050	EJ	3	270	364	0,37	1,80	2,68	1,76	0,109	650	610	1200	80,5
24148	240	400	160	2690	4050	EMB	3	270	364	0,37	1,80	2,68	1,76	0,109	650	610	1080	80,5
22248	240	440	120	2330	2950	EJ	3	283	395	0,27	2,46	3,67	2,41	0,112	1300	1100	2050	77,0
22248	240	440	120	2330	2950	EMB	3	284	395	0,27	2,46	3,67	2,41	0,112	1300	1100	1760	81,0
23248	240	440	160	3050	4160	EJ	3	280	394	0,35	1,92	2,86	1,88	0,112	790	720	1600	104,8
23248	240	440	160	3050	4160	EMB	3	281	394	0,35	1,92	2,86	1,88	0,112	790	720	1160	108,0
26348	240	460	147	2910	3690	EMB	4	286	410	0,32	2,08	3,10	2,04	0,113	690	580	970	113,0
22348	240	500	155	3270	3960	EMB	4	297	439	0,32	2,10	3,13	2,05	0,117	910	820	1480	149,2
26250	250	410	128	2190	3150	EM	3	284,5	374	0,30	2,28	3,39	2,23	0,111	680	620	1230	64,0
23952	260	360	75	1120	1860	EM	2	284	339	0,18	3,74	5,56	3,65	0,110	1400	1200	1990	22,8
23052	260	400	104	1820	2740	EJ	3	291	369	0,24	2,85	4,24	2,78	0,113	1300	1100	1830	47,5
23052	260	400	104	1820	2740	EMB	3	291	369	0,24	2,85	4,24	2,78	0,113	1300	1100	1620	47,6
24052	260	400	140	2380	3840	EJ	3	288	369	0,32	2,12	3,15	2,07	0,113	930	820	1580	63,9
24052	260	400	140	2380	3840	EMB	3	288	369	0,32	2,12	3,15	2,07	0,113	940	830	1360	63,9
23152	260	440	144	2680	3930	EJ	3	301	400	0,30	2,23	3,31	2,18	0,116	930	830	1550	87,7
23152	260	440	144	2680	3930	EMB	3	302	400	0,30	2,23	3,31	2,18	0,116	930	830	1240	90,0
24152	260	440	180	3160	4800	EJ	3	294	398	0,37	1,82	2,70	1,78	0,115	580	540	1090	112,0
24152	260	440	180	3160	4800	EMB	3	296	398	0,37	1,82	2,70	1,78	0,115	580	540	960	111,4
22252	260	480	130	2740	3500	EMB	4	309	430	0,27	2,46	3,66	2,41	0,118	1200	1000	1600	105,5
23252	260	480	174	3510	4850	EJ	4	307	430	0,34	1,98	2,95	1,94	0,119	710	650	1470	135,8
23252	260	480	174	3510	4850	EMB	4	308	430	0,34	1,98	2,95	1,94	0,119	710	650	1000	140,0

⁽¹⁾ Massimo raggio di raccordo albero/spallamento o alloggiamento/battuta interna per evitare interferenza con gli smussi del cuscinetto.

Continua alla pagina seguente.

⁽²⁾ Questi fattori si applicano sia al calcolo con sistema metrico che imperiale in pollici. Consultare la sezione Engineering per indicazioni sull'utilizzo.

⁽³⁾ La costante geometrica per il fattore di correzione della durata di vita in funzione della lubrificazione a₃₁, è indicata nella sezione capacità di carico dei cuscinetti nel Manuale Tecnico (num. documento 10424).

⁽⁴⁾ Consultare le classificazioni di velocità termica indicate nel Manuale Tecnico (num. documento 10424) e a pagina 55.

⁽⁵⁾ Consultare la velocità limite a pagina 55.

CUSCINETTI ORIENTABILI A RULLI – *continuazione*

- I dati relativi all'accoppiamento con alberi e alloggiamenti, ai giochi radiali interni (GRI), e ad altri aspetti tecnici riguardanti questi cuscinetti, sono riportati nella sezione Engineering di questo catalogo e nel Manuale Tecnico Timken (num. documento 10424).
- I cuscinetti sono disponibili in versione con alesaggio conico per l'assemblaggio con bussola. Per ordinare questo tipo di cuscinetto, aggiungere il suffisso "K" al codice base (es. 23120K).
- Consultate il vostro tecnico Timken e il sito www.timken.com per informazioni aggiornate circa la disponibilità dei cuscinetti selezionati.

Continua dalla pagina precedente.

Sigla del cuscinetto	Dimensioni del cuscinetto			Capacità di carico		Tipo di gabbia	Dati relativi al montaggio			Fattori di carico radiale equivalente ⁽²⁾				Fattore geometrico ⁽³⁾ C _g	Velocità di riferimento			Peso
	Alesaggio d	Diam. esterno D	Larghezza B	Dinamico C	Statico C ₀		Smusso ⁽¹⁾ R	Diametro supporto battuta		Dinamico		Statico In tutti i casi Y ₀	Classificazione di velocità termica ⁽⁴⁾		Velocità limite ⁽⁵⁾			
								Albero d _a	Alloggia- mento D _a	e	$\frac{F_a}{F_r} \leq e$ X = 1 Y		$\frac{F_a}{F_r} > e$ X = 0,67 Y			Oljo	Grasso	
	mm	mm	mm	kN	kN		mm	mm	mm				RPM		RPM	RPM	kg	
22352	260	540	165	3730	4550	EMB	5	321	475	0,32	2,13	3,17	2,08	0,123	810	730	1340	184,5
23352	260	540	206	4600	5990	EM	5	318	473	0,39	1,71	2,54	1,67	0,123	490	460	1270	227,0
23956	280	380	75	1170	1990	EMB	2	304	360	0,17	3,95	5,88	3,86	0,115	1300	1100	1690	24,3
23056	280	420	106	1820	2810	EJ	3	309	389	0,23	2,92	4,35	2,86	0,118	1300	1100	1690	48,8
23056	280	420	106	1820	2810	EMB	3	312	389	0,23	2,92	4,35	2,86	0,118	1300	1100	1600	51,0
24056	280	420	140	2420	4090	EJ	3	307	388	0,30	2,25	3,35	2,20	0,117	860	760	1310	68,0
24056	280	420	140	2420	4090	EMB	3	310	388	0,30	2,25	3,35	2,20	0,117	860	760	1290	68,0
23156	280	460	146	2780	4170	EJ	4	318	419	0,30	2,26	3,36	2,21	0,121	870	770	1480	93,3
23156	280	460	146	2780	4170	EMB	4	320	419	0,30	2,26	3,36	2,21	0,121	870	770	1320	96,8
24156	280	460	180	3210	5060	EJ	4	316	419	0,36	1,86	2,77	1,82	0,121	540	510	1010	118,0
24156	280	460	180	3210	5060	EMB	4	319	419	0,36	1,86	2,77	1,82	0,121	540	510	910	118,0
22256	280	500	130	2800	3750	EMB	4	331	449	0,26	2,62	3,91	2,57	0,123	1100	940	1570	112,1
23256	280	500	176	3680	5250	EJ	4	327	450	0,33	2,07	3,08	2,02	0,123	650	590	1400	149,0
23256	280	500	176	3680	5250	EMB	4	329	450	0,33	2,07	3,08	2,02	0,123	650	590	940	149,6
22356	280	580	175	4280	5280	EMB	5	345	511	0,32	2,13	3,17	2,08	0,129	720	660	1210	226,3
23356	280	580	224	5340	7050	EMB	5	341	508	0,40	1,69	2,52	1,65	0,128	440	410	800	284,0
23960	300	420	90	1570	2630	EMB	2,5	328	394	0,19	3,59	5,34	3,51	0,121	1200	970	1530	38,4
23060	300	460	118	2330	3570	EJ	3	334	425	0,24	2,87	4,27	2,80	0,123	1100	940	1550	68,2
23060	300	460	118	2330	3570	EMB	3	336	425	0,24	2,87	4,27	2,80	0,123	1100	940	1410	71,2
24060	300	460	160	3070	5190	EJ	3	331	423	0,32	2,11	3,13	2,06	0,123	750	670	1210	96,0
24060	300	460	160	3070	5190	EMB	3	334	423	0,32	2,11	3,13	2,06	0,123	750	670	1210	97,4
23160	300	500	160	3370	5120	EJ	4	343	453	0,30	2,25	3,35	2,20	0,127	760	680	1380	124,9
23160	300	500	160	3370	5120	EMB	4	345	453	0,30	2,25	3,35	2,20	0,127	760	680	1180	128,7
24160	300	500	200	4060	6270	EJ	4	336	455	0,37	1,82	2,71	1,78	0,125	470	440	930	158,0
24160	300	500	200	4060	6270	EMB	4	338	455	0,37	1,82	2,71	1,78	0,125	470	440	810	157,1
22260	300	540	140	3290	4400	EMB	4	355	484	0,26	2,59	3,86	2,53	0,128	980	850	1410	142,0

⁽¹⁾ Massimo raggio di raccordo albero/spallamento o alloggiamento/battuta interna per evitare interferenza con gli smussi del cuscinetto.

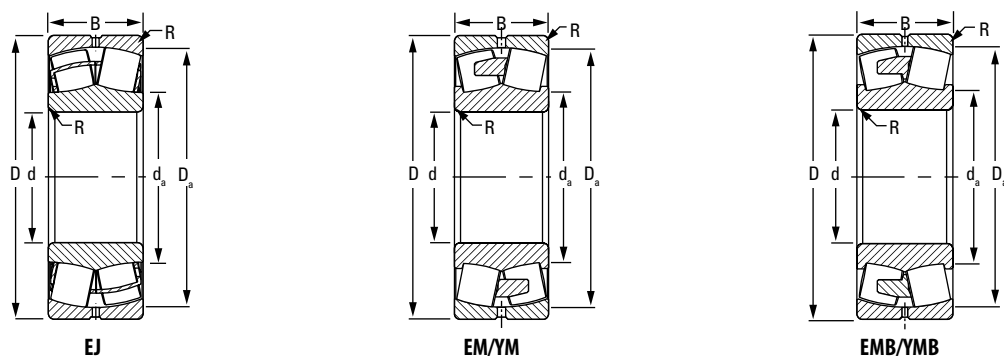
⁽²⁾ Questi fattori si applicano sia al calcolo con sistema metrico che imperiale in pollici. Consultare la sezione Engineering per indicazioni sull'utilizzo.

⁽³⁾ La costante geometrica per il fattore di correzione della durata di vita in funzione della lubrificazione a₁₁, è indicata nella sezione capacità di carico dei cuscinetti nel Manuale Tecnico (num. documento 10424).

⁽⁴⁾ Consultare le classificazioni di velocità termica indicate nel Manuale Tecnico (num. documento 10424) e a pagina 55.

⁽⁵⁾ Consultare la velocità limite a pagina 55.

Continua alla pagina seguente.



Continua dalla pagina precedente.

Sigla del cuscinetto	Dimensioni del cuscinetto			Capacità di carico		Tipo di gabbia	Dati relativi al montaggio			Fattori di carico radiale equivalente ⁽²⁾				Velocità di riferimento			Peso	
	Alesaggio d	Diam. esterno D	Larghezza B	Dinamico C	Statico C ₀		Smusso ⁽¹⁾ (max.) R	Diametro supporto battuta		Dinamico		Statico In tutti i casi Y ₀	Fattore geometrico ⁽³⁾ C ₉	Classificazione di velocità termica ⁽⁴⁾		Velocità limite ⁽⁵⁾ RPM		
								Albero d _a	Alloggia- mento D _a	e	$\frac{F_a \leq e}{F_r} X = 1$ Y			$\frac{F_a > e}{F_r} X = 0,67$ Y	Olio RPM			Grasso RPM
	mm	mm	mm	kN	kN		mm	mm	mm						RPM	RPM		RPM
23260	300	540	192	4210	6170	EJ	4	351	482	0,34	2,00	2,98	1,96	0,130	580	530	1310	191,0
23260	300	540	192	4210	6170	EMB	4	353	482	0,34	2,00	2,98	1,96	0,130	580	530	1020	194,5
23964	320	440	90	1600	2780	EMB	2,5	349	414	0,18	3,79	5,65	3,71	0,126	1100	900	1450	40,6
23064	320	480	121	2410	3880	EJ	3	355	444	0,23	2,93	4,36	2,86	0,128	1000	880	1470	74,2
23064	320	480	121	2410	3880	EMB	3	357	444	0,23	2,93	4,36	2,86	0,128	1000	880	1370	77,4
24064	320	480	160	3130	5380	EJ	3	351	444	0,30	2,24	3,34	2,19	0,128	710	630	1150	101,0
24064	320	480	160	3130	5380	EMB	3	354	444	0,30	2,24	3,34	2,19	0,128	710	630	1130	102,0
23164	320	540	176	3990	5950	EJ	4	364	490	0,31	2,14	3,19	2,10	0,131	690	620	1260	160,5
23164	320	540	176	3990	5950	EMB	4	367	490	0,31	2,14	3,19	2,10	0,131	690	620	1100	167,1
24164	320	540	218	4790	7530	EJ	4	360	489	0,38	1,77	2,63	1,73	0,131	410	390	860	203,0
24164	320	540	218	4790	7530	EMB	4	362	489	0,38	1,77	2,63	1,73	0,131	410	390	720	204,6
22264	320	580	150	3720	5000	EMB	4	380	519	0,26	2,58	3,84	2,52	0,134	900	780	1290	177,1
23264	320	580	208	4770	7090	EJ	4	377	516	0,34	1,98	2,94	1,93	0,135	530	490	1220	240,0
23264	320	580	208	4770	7090	EMB	4	379	516	0,34	1,98	2,94	1,93	0,135	530	490	940	245,1
23968	340	460	90	1670	2990	EMB	2,5	369	435	0,17	3,98	5,93	3,89	0,131	990	830	1390	43,0
23068	340	520	133	2890	4630	EJ	4	381	481	0,23	2,96	4,40	2,89	0,135	930	800	1350	101,0
23068	340	520	133	2890	4630	EMB	4	384	481	0,23	2,96	4,40	2,89	0,135	930	800	1150	102,7
24068	340	520	180	3820	6540	EJ	4	375	479	0,32	2,14	3,18	2,09	0,134	640	570	1070	137,0
24068	340	520	180	3820	6540	EMB	4	377	479	0,32	2,14	3,18	2,09	0,134	640	570	1030	139,0
23168	340	580	190	4500	6850	EJ	4	395	526	0,30	2,22	3,30	2,17	0,138	630	570	1170	206,0
23168	340	580	190	4500	6850	EMB	4	397	526	0,30	2,22	3,30	2,17	0,138	630	570	940	210,3
24168	340	580	243	5680	8900	EMB	4	385	525	0,39	1,75	2,61	1,71	0,137	370	350	660	266,0
23268	340	620	224	5160	8200	YMB	5	399	554	0,35	1,91	2,84	1,86	0,086	470	440	870	292,4
23972	360	480	90	1710	3140	EMB	2,5	389	455	0,16	4,12	6,13	4,03	0,135	920	780	1310	45,0
23072	360	540	134	2840	4610	EJ	4	400	499	0,23	2,94	4,38	2,88	0,139	900	770	1290	107,0
23072	360	540	134	2840	4610	EMB	4	403	499	0,23	2,94	4,38	2,88	0,139	900	770	1200	108,3

⁽¹⁾ Massimo raggio di raccordo albero/spallamento o alloggiamento/battuta interna per evitare interferenza con gli smussi del cuscinetto.

Continua alla pagina seguente.

⁽²⁾ Questi fattori si applicano sia al calcolo con sistema metrico che imperiale in pollici. Consultare la sezione Engineering per indicazioni sull'utilizzo.

⁽³⁾ La costante geometrica per il fattore di correzione della durata di vita in funzione della lubrificazione a₃₇, è indicata nella sezione capacità di carico dei cuscinetti nel Manuale Tecnico (num. documento 10424).

⁽⁴⁾ Consultare le classificazioni di velocità termica indicate nel Manuale Tecnico (num. documento 10424) e a pagina 55.

⁽⁵⁾ Consultare la velocità limite a pagina 55.

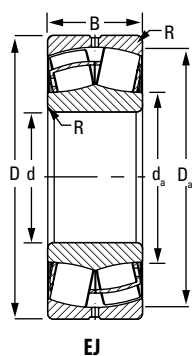
CUSCINETTI ORIENTABILI A RULLI – *continuazione*

- I dati relativi all'accoppiamento con alberi e alloggiamenti, ai giochi radiali interni (GRI), e ad altri aspetti tecnici riguardanti questi cuscinetti, sono riportati nella sezione Engineering di questo catalogo e nel Manuale Tecnico Timken (num. documento 10424).
- I cuscinetti sono disponibili in versione con alesaggio conico per l'assemblaggio con bussola. Per ordinare questo tipo di cuscinetto, aggiungere il suffisso "K" al codice base (es. 23120K).
- Consultate il vostro tecnico Timken e il sito www.timken.com per informazioni aggiornate circa la disponibilità dei cuscinetti selezionati.

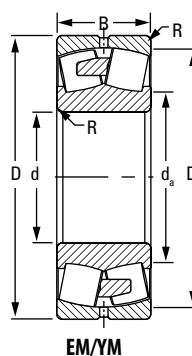
Continua dalla pagina precedente.

Sigla del cuscinetto	Dimensioni del cuscinetto			Capacità di carico		Tipo di gabbia	Dati relativi al montaggio			Fattori di carico radiale equivalente ⁽²⁾				Fattore geometrico ⁽³⁾ C _g	Velocità di riferimento			Peso
	Alesaggio d	Diam. esterno D	Larghezza B	Dinamico C	Statico C ₀		Smusso ⁽¹⁾ R	Diametro supporto battuta		Dinamico		Statico In tutti i casi Y ₀	Classificazione di velocità termica ⁽⁴⁾		Velocità limite ⁽⁵⁾			
								Albero d _a	Alloggia- mento D _a	e	$\frac{F_a}{F_r} \leq e$ X = 1 Y		$\frac{F_a}{F_r} > e$ X = 0,67 Y			Oljo	Grasso	
	mm	mm	mm	kN	kN		mm	mm	mm				RPM		RPM	RPM	kg	
24072	360	540	180	3920	6850	EJ	4	395	500	0,30	2,24	3,33	2,19	0,138	600	540	1030	144,0
24072	360	540	180	3920	6850	EMB	4	398	500	0,30	2,24	3,33	2,19	0,138	600	540	960	145,4
23172	360	600	192	4660	7300	EJ	4	416	546	0,29	2,29	3,42	2,24	0,143	590	530	1120	218,0
23172	360	600	192	4660	7300	EMB	4	419	546	0,29	2,29	3,42	2,24	0,143	590	530	900	222,1
24172	360	600	243	5900	9550	EMB	4	406	545	0,38	1,79	2,67	1,75	0,142	340	320	630	279,5
22272	360	650	170	4210	6280	YMB	5	427	583	0,25	2,66	3,95	2,60	0,089	770	680	1170	245,0
23272	360	650	232	5530	8790	YMB	5	420	583	0,35	1,95	2,91	1,91	0,089	450	410	990	338,6
23976	380	520	106	2130	3940	EMB	3	416	488	0,18	3,80	5,66	3,72	0,141	860	720	1180	67,1
23076	380	560	135	3070	5110	EJ	4	420	520	0,22	3,08	4,58	3,01	0,142	830	710	1240	112,0
23076	380	560	135	3070	5110	EMB	4	422	520	0,22	3,08	4,58	3,01	0,142	830	710	880	114,2
24076	380	560	180	4030	7090	EMB	4	418	520	0,29	2,32	3,45	2,27	0,141	570	510	870	151,2
23176	380	620	194	4490	7580	YMB	4	431	566	0,30	2,28	3,39	2,23	0,090	560	510	1140	232,6
24176	380	620	243	5580	10100	YMB	4	427	565	0,36	1,87	2,79	1,83	0,090	320	300	630	291,0
22276	380	680	175	4540	6780	YMB	5	449	611	0,25	2,71	4,03	2,65	0,092	720	640	1110	274,0
23276	380	680	240	5970	9520	YMB	5	442	611	0,34	1,98	2,95	1,94	0,092	420	390	920	379,4
23980	400	540	106	2180	4020	EMB	3	436	511	0,17	3,99	5,94	3,90	0,146	810	690	1100	69,2
23080	400	600	148	3630	5980	EJ	4	444	555	0,23	2,98	4,44	2,92	0,147	760	660	1160	146,0
23080	400	600	148	3630	5980	EMB	4	447	555	0,23	2,98	4,44	2,92	0,147	760	660	1230	148,7
24080	400	600	200	4790	8480	EMB	4	442	555	0,30	2,24	3,33	2,19	0,147	510	460	1010	200,0
23180	400	650	200	4770	8110	YMB	5	454	594	0,29	2,32	3,46	2,27	0,092	530	480	1060	261,6
24180	400	650	250	5810	10400	YMB	5	449	594	0,35	1,91	2,84	1,87	0,092	310	290	570	322,3
22280	400	720	185	5040	7590	YMB	5	474	646	0,25	2,70	4,03	2,64	0,095	670	590	1040	326,0
23280	400	720	256	6720	10800	YMB	5	466	646	0,34	1,96	2,93	1,92	0,095	380	350	850	457,5
22380	400	820	243	7220	10100	YMB	6	496	729	0,30	2,28	3,40	2,23	0,099	440	410	930	618,7
23984	420	560	106	2270	4240	EMB	3	454	531	0,16	4,14	6,17	4,05	0,149	770	650	1090	71,9
23084	420	620	150	3450	6360	YMB	4	467	576	0,22	3,05	4,54	2,98	0,094	720	620	1230	156,0

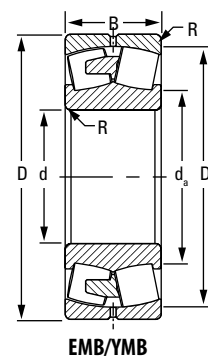
⁽¹⁾ Massimo raggio di raccordo albero/spallamento o alloggiamento/battuta interna per evitare interferenza con gli smussi del cuscinetto. Continua alla pagina seguente.
⁽²⁾ Questi fattori si applicano sia al calcolo con sistema metrico che imperiale in pollici. Consultare la sezione Engineering per indicazioni sull'utilizzo.
⁽³⁾ La costante geometrica per il fattore di correzione della durata di vita in funzione della lubrificazione a₁₁, è indicata nella sezione capacità di carico dei cuscinetti nel Manuale Tecnico (num. documento 10424).
⁽⁴⁾ Consultare le classificazioni di velocità termica indicate nel Manuale Tecnico (num. documento 10424) e a pagina 55.
⁽⁵⁾ Consultare la velocità limite a pagina 55.



EJ



EM/YM



EMB/YMB

Continua dalla pagina precedente.

Sigla del cuscinetto	Dimensioni del cuscinetto			Capacità di carico		Tipo di gabbia	Dati relativi al montaggio			Fattori di carico radiale equivalente ⁽²⁾				Fattore geometrico ⁽³⁾ C _g	Velocità di riferimento			Peso kg
	Alesaggio d	Diam. esterno D	Larghezza B	Dinamico C	Statico C ₀		Smusso ⁽¹⁾ (max.) R	Diametro supporto battuta		Dinamico		Statico In tutti i casi Y ₀	Classificazione di velocità termica ⁽⁴⁾		Velocità limite ⁽⁵⁾ RPM			
								Albero d _a	Alloggia- mento D _a	e	F _r ≤ e F _r X = 1 Y		F _r > e F _r X = 0,67 Y			Olio	Grasso	
	mm	mm	mm	kN	kN		mm	mm	mm				RPM		RPM	RPM		
24084	420	620	200	4390	8630	YMB	4	463	575	0,29	2,37	3,52	2,31	0,093	490	440	1010	206,7
23184	420	700	224	5720	9640	YMB	5	480	636	0,31	2,21	3,20	2,16	0,096	480	440	970	350,8
24184	420	700	280	6990	12400	YMB	5	474	636	0,37	1,81	2,70	1,77	0,096	270	260	510	432,6
23284	420	760	272	7360	11800	YMB	6	490	681	0,35	1,90	2,83	1,86	0,098	360	330	750	541,0
23988	440	600	118	2760	5040	EMB	3	479	566	0,17	3,93	5,85	3,84	0,154	710	600	1180	98,0
23088	440	650	157	3750	6970	YMB	5	489	603	0,22	3,04	4,53	2,97	0,096	680	590	1160	180,0
24088	440	650	212	4910	9770	YMB	5	485	603	0,29	2,31	3,44	2,26	0,096	450	410	950	241,8
23188	440	720	226	5970	10300	YMB	5	500	657	0,30	2,26	3,37	2,21	0,098	450	410	940	367,8
24188	440	720	280	7120	12900	YMB	5	495	656	0,36	1,88	2,79	1,84	0,098	260	250	500	449,1
23288	440	790	280	8090	13200	YMB	6	512	710	0,35	1,95	2,91	1,91	0,101	320	300	760	602,0
23992	460	620	118	2520	5100	YMB	3	499	586	0,16	4,14	6,17	4,05	0,098	680	580	1200	100,9
23092	460	680	163	4060	7570	YMB	5	512	631	0,22	3,06	4,56	2,99	0,099	640	550	1090	205,0
24092	460	680	218	5210	10300	YMB	5	507	631	0,28	2,37	3,53	2,32	0,099	430	390	900	270,8
23192	460	760	240	6500	11100	YMB	6	524	692	0,30	2,24	3,33	2,19	0,101	430	390	760	436,9
24192	460	760	300	8200	14900	YMB	6	518	692	0,37	1,84	2,74	1,80	0,102	230	220	460	544,9
23292	460	830	296	8680	14000	YMB	6	535	746	0,34	1,96	2,93	1,92	0,103	310	290	670	696,7
23896	480	600	90	1910	3950	EMB	2,5	511	576	0,13	5,38	8,01	5,26	0,159	340	300	1110	57,0
23996	480	650	128	2820	5890	YMB	4	523	612	0,17	3,99	5,94	3,90	0,101	640	550	1120	123,3
23096	480	700	165	4170	7980	YMB	5	532	651	0,22	3,14	4,67	3,07	0,102	600	530	1050	215,0
24096	480	700	218	5450	10900	YMB	5	526	652	0,28	2,45	3,64	2,39	0,101	410	370	820	282,1
23196	480	790	248	7110	12400	YMB	6	547	719	0,30	2,26	3,36	2,21	0,104	390	360	840	490,4
24196	480	790	308	8580	15900	YMB	6	542	718	0,37	1,85	2,75	1,81	0,105	220	210	410	605,3
23296	480	870	310	9860	16400	YMB	6	561	779	0,35	1,92	2,85	1,87	0,107	280	260	680	821,2
238/500	500	620	90	1750	4010	YMB	2,5	531	596	0,12	5,68	8,45	5,55	0,101	330	290	1060	60,0
239/500	500	670	128	2910	6060	YMB	4	542	634	0,16	4,13	6,15	4,04	0,103	610	520	1070	125,7
230/500	500	720	167	4290	8160	YMB	5	550	673	0,21	3,26	4,85	3,18	0,104	580	510	1010	222,0

⁽¹⁾ Massimo raggio di raccordo albero/spallamento o alloggiamento/battuta interna per evitare interferenza con gli smussi del cuscinetto.

Continua alla pagina seguente.

⁽²⁾ Questi fattori si applicano sia al calcolo con sistema metrico che imperiale in pollici. Consultare la sezione Engineering per indicazioni sull'utilizzo.

⁽³⁾ La costante geometrica per il fattore di correzione della durata di vita in funzione della lubrificazione a₃₁, è indicata nella sezione capacità di carico dei cuscinetti nel Manuale Tecnico (num. documento 10424).

⁽⁴⁾ Consultare le classificazioni di velocità termica indicate nel Manuale Tecnico (num. documento 10424) e a pagina 55.

⁽⁵⁾ Consultare la velocità limite a pagina 55.

CUSCINETTI ORIENTABILI A RULLI – *continuazione*

- I dati relativi all'accoppiamento con alberi e alloggiamenti, ai giochi radiali interni (GRI), e ad altri aspetti tecnici riguardanti questi cuscinetti, sono riportati nella sezione Engineering di questo catalogo e nel Manuale Tecnico Timken (num. documento 10424).
- I cuscinetti sono disponibili in versione con alesaggio conico per l'assemblaggio con bussola. Per ordinare questo tipo di cuscinetto, aggiungere il suffisso "K" al codice base (es. 23120K).
- Consultate il vostro tecnico Timken e il sito www.timken.com per informazioni aggiornate circa la disponibilità dei cuscinetti selezionati.

Continua dalla pagina precedente.

Sigla del cuscinetto	Dimensioni del cuscinetto			Capacità di carico		Tipo di gabbia	Dati relativi al montaggio			Fattori di carico radiale equivalente ⁽²⁾				Fattore geometrico ⁽³⁾ C _g	Velocità di riferimento			Peso kg
	Alesaggio d	Diam. esterno D	Larghezza B	Dinamico C	Statico C ₀		Smusso ⁽¹⁾ R	Diametro supporto battuta		Dinamico		Statico In tutti i casi Y ₀	Classificazione di velocità termica ⁽⁴⁾		Velocità limite ⁽⁵⁾ RPM			
								Albero d _a	Alloggia- mento D _a	e	$\frac{F_a}{F_r} \leq e$ X = 1 Y		$\frac{F_a}{F_r} > e$ X = 0,67 Y			Olio	Grasso	
	mm	mm	mm	kN	kN		mm	mm	mm				RPM		RPM	RPM		
240/500	500	720	218	5510	11200	YMB	5	547	673	0,27	2,51	3,74	2,45	0,104	390	350	810	290,8
231/500	500	830	264	7880	13900	YMB	6	572	753	0,30	2,22	3,30	2,17	0,107	360	330	800	584,3
241/500	500	830	325	9660	17600	YMB	6	563	755	0,37	1,81	2,69	1,77	0,107	200	200	380	700,0
232/500	500	920	336	10900	17900	YMB	6	585	824	0,36	1,90	2,83	1,86	0,110	260	250	620	995,1
239/530	530	710	136	3270	6880	YMB	4	575	672	0,16	4,11	6,12	4,02	0,107	560	480	1000	150,4
230/530	530	780	185	5150	9720	YMB	5	588	725	0,21	3,14	4,68	3,07	0,108	530	460	910	302,6
240/530	530	780	250	6770	13700	YMB	5	583	725	0,28	2,37	3,53	2,32	0,108	350	320	750	408,0
231/530	530	870	272	8530	15100	YMB	6	603	793	0,30	2,27	3,38	2,22	0,111	340	310	740	650,6
241/530	530	870	335	10300	19100	YMD	6	596	794	0,36	1,90	2,83	1,86	0,111	190	180	360	791,0
232/530	530	980	355	12400	20200	YMB	7	621	878	0,35	1,91	2,85	1,87	0,115	240	230	550	1164,0
239/560	560	750	140	3500	7290	YMB	4	607	710	0,16	4,21	6,27	4,12	0,110	530	450	890	172,4
230/560	560	820	195	5690	10800	YMB	5	619	764	0,22	3,14	4,67	3,07	0,112	490	430	850	349,1
240/560	560	820	258	7140	14800	YMB	5	617	761	0,28	2,42	3,60	2,37	0,112	330	300	670	463,9
231/560	560	920	280	9240	16400	YMB	6	638	838	0,29	2,33	3,47	2,28	0,115	310	290	690	751,0
241/560	560	920	355	11700	21800	YMB	6	630	839	0,36	1,87	2,78	1,83	0,115	170	160	340	941,7
241/560	560	920	355	11700	21800	YMD	6	630	839	0,36	1,87	2,78	1,83	0,115	170	160	370	941,7
232/560	560	1030	365	13200	22300	YMB	7	661	918	0,35	1,96	2,91	1,91	0,119	220	210	550	1333,0
238/600	600	730	98	2100	5080	YMB	2,5	634	705	0,11	6,10	9,09	5,97	0,113	260	230	900	81,0
239/600	600	800	150	3970	8600	YMB	4	650	757	0,16	4,20	6,25	4,11	0,115	480	410	870	209,6
230/600	600	870	200	6040	11700	YMB	5	664	811	0,21	3,27	4,87	3,20	0,117	450	400	770	395,0
230/600	600	870	200	6040	11700	YMD	5	664	811	0,21	3,27	4,87	3,20	0,117	450	400	780	394,0
240/600	600	870	272	8040	16800	YMB	5	658	811	0,28	2,44	3,64	2,39	0,117	290	270	660	538,9
240/600	600	870	272	8040	16800	YMD	5	658	811	0,28	2,44	3,64	2,39	0,117	290	270	670	538,9
231/600	600	980	300	10500	18800	YMB	6	681	895	0,29	2,32	3,46	2,27	0,120	280	260	620	905,0
241/600	600	980	375	12800	23800	YMB	6	673	896	0,35	1,95	2,90	1,90	0,119	160	150	290	1088,9
241/600	600	980	375	12800	23800	YMD	6	673	896	0,35	1,95	2,90	1,90	0,119	160	150	310	1087,9

⁽¹⁾ Massimo raggio di raccordo albero/spallamento o alloggiamento/battuta interna per evitare interferenza con gli smussi del cuscinetto.

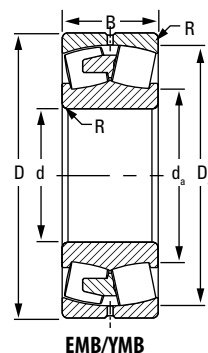
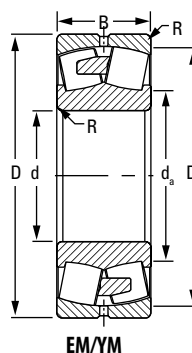
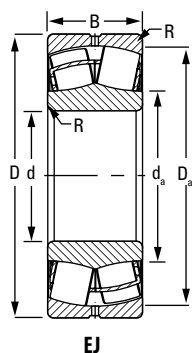
⁽²⁾ Questi fattori si applicano sia al calcolo con sistema metrico che imperiale in pollici. Consultare la sezione Engineering per indicazioni sull'utilizzo.

⁽³⁾ La costante geometrica per il fattore di correzione della durata di vita in funzione della lubrificazione a₁₁, è indicata nella sezione capacità di carico dei cuscinetti nel Manuale Tecnico (num. documento 10424).

⁽⁴⁾ Consultare le classificazioni di velocità termica indicate nel Manuale Tecnico (num. documento 10424) e a pagina 55.

⁽⁵⁾ Consultare la velocità limite a pagina 55.

Continua alla pagina seguente.



Continua dalla pagina precedente.

Sigla del cuscinetto	Dimensioni del cuscinetto			Capacità di carico		Tipo di gabbia	Dati relativi al montaggio			Fattori di carico radiale equivalente ⁽²⁾			Fattore geometrico ⁽³⁾ C ₉	Velocità di riferimento			Peso kg	
	Alesaggio d	Diam. esterno D	Larghezza B	Dinamico C	Statico C ₀		Smusso ⁽¹⁾ (max.) R	Diametro supporto battuta		Dinamico		Statico In tutti i casi Y ₀		Classificazione di velocità termica ⁽⁴⁾		Velocità limite ⁽⁵⁾ RPM		
								Albero d _a	Alloggiamento D _a	e	$\frac{F_a \leq e}{F_r} X = 1$ Y			$\frac{F_a > e}{F_r} X = 0,67$ Y	Olio RPM			Grasso RPM
	mm	mm	mm	kN	kN		mm	mm	mm									
232/600	600	1090	388	15000	25700	YMD	7	702	975,6	0,35	1,94	2,89	1,90	0,124	190	180	530	1565,1
239/630	630	850	165	4740	10100	YMB	5	684	804	0,17	4,02	5,99	3,93	0,119	440	380	790	267,6
230/630	630	920	212	6940	13400	YMB	6	697	858	0,21	3,18	4,74	3,11	0,120	420	370	710	477,2
240/630	630	920	290	9010	18700	YMB	6	691	857	0,28	2,41	3,59	2,36	0,120	270	250	600	647,8
240/630	630	920	290	9010	18700	YMD	6	691	857	0,28	2,41	3,59	2,36	0,120	270	250	600	647,1
231/630	630	1030	315	11700	21200	YMD	6	715	940	0,29	2,30	3,42	2,25	0,124	260	240	600	1056,3
241/630	630	1030	400	14300	27200	YMD	6	707	940	0,36	1,88	2,81	1,84	0,124	140	140	320	1294,5
238/670	670	820	112	2800	6870	YMB	3	709	790	0,11	5,96	8,88	5,83	0,121	210	190	710	125,5
239/670	670	900	170	5100	11000	YMB	5	727	851	0,16	4,15	6,18	4,06	0,124	410	350	740	306,7
230/670	670	980	230	7890	15800	YMB	6	744	911	0,22	3,12	4,65	3,05	0,126	380	330	690	596,0
240/670	670	980	308	10200	21800	YMB	6	738	910	0,28	2,39	3,55	2,33	0,126	240	230	540	794,5
231/670	670	1090	336	12800	23400	YMB	6	760	995	0,29	2,31	3,44	2,26	0,128	240	220	530	1247,0
241/670	670	1090	412	15700	30000	YMD	6	751	996	0,36	1,90	2,82	1,85	0,128	130	130	280	1513,4
232/670	670	1220	438	18800	31800	YMD	9	779	1097	0,35	1,95	2,91	1,91	0,126	160	160	440	2181,4
239/710	710	950	180	5570	12400	YMB	5	771	898	0,16	4,13	6,15	4,04	0,129	380	330	690	360,6
230/710	710	1030	236	8370	16700	YMB	6	785	960	0,21	3,26	4,86	3,19	0,130	350	310	620	658,8
240/710	710	1030	315	10900	23100	YMD	6	779	960	0,27	2,49	3,71	2,44	0,130	230	210	530	865,2
231/710	710	1150	345	13800	26000	YMB	7	809	1048	0,28	2,38	3,54	2,32	0,133	220	200	500	1382,7
241/710	710	1150	438	17400	33800	YMD	7	795	1051	0,36	1,89	2,81	1,84	0,133	120	110	260	1754,7
232/710	710	1280	450	20200	35300	YMD	9	827	1149	0,34	1,97	2,93	1,93	0,131	150	140	420	2478,4
238/750	750	920	128	3430	8460	YMB	4	795	886	0,12	5,80	8,64	5,68	0,130	180	170	600	182,7
239/750	750	1000	185	6010	13400	YMB	5	813	946	0,16	4,23	6,30	4,14	0,133	350	310	650	405,7
230/750	750	1090	250	9330	18700	YMB	6	830	1016	0,21	3,26	4,85	3,18	0,135	330	290	600	786,0
240/750	750	1090	335	12200	26100	YMD	6	824	1015	0,27	2,48	3,69	2,42	0,135	210	190	490	1049,2
241/750	750	1220	475	19800	38700	YMD	7	839	1114	0,36	1,86	2,77	1,82	0,131	110	100	250	2144,4
239/800	800	1060	195	6600	15000	YMB	5	866	1004	0,16	4,27	6,36	4,17	0,138	320	280	600	474,2

⁽¹⁾ Massimo raggio di raccordo albero/spallamento o alloggiamento/battuta interna per evitare interferenza con gli smussi del cuscinetto.

Continua alla pagina seguente.

⁽²⁾ Questi fattori si applicano sia al calcolo con sistema metrico che imperiale in pollici. Consultare la sezione Engineering per indicazioni sull'utilizzo.

⁽³⁾ La costante geometrica per il fattore di correzione della durata di vita in funzione della lubrificazione a₃₁, è indicata nella sezione capacità di carico dei cuscinetti nel Manuale Tecnico (num. documento 10424).

⁽⁴⁾ Consultare le classificazioni di velocità termica indicate nel Manuale Tecnico (num. documento 10424) e a pagina 55.

⁽⁵⁾ Consultare la velocità limite a pagina 55.

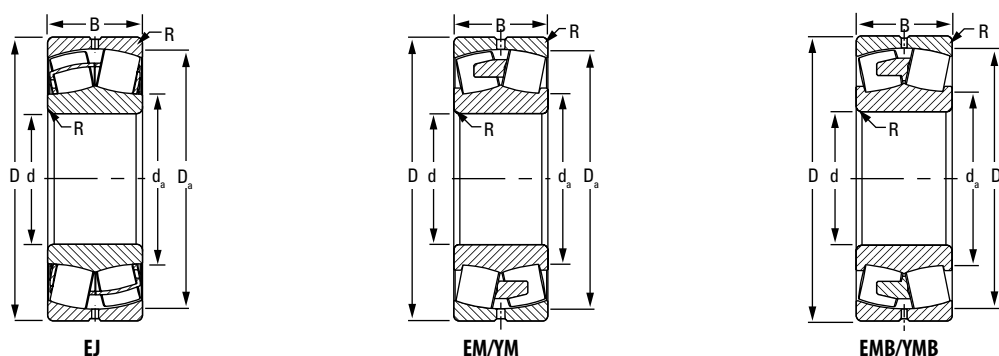
CUSCINETTI ORIENTABILI A RULLI – *continuazione*

- I dati relativi all'accoppiamento con alberi e alloggiamenti, ai giochi radiali interni (GRI), e ad altri aspetti tecnici riguardanti questi cuscinetti, sono riportati nella sezione Engineering di questo catalogo e nel Manuale Tecnico Timken (num. documento 10424).
- I cuscinetti sono disponibili in versione con alesaggio conico per l'assemblaggio con bussola. Per ordinare questo tipo di cuscinetto, aggiungere il suffisso "K" al codice base (es. 23120K).
- Consultate il vostro tecnico Timken e il sito www.timken.com per informazioni aggiornate circa la disponibilità dei cuscinetti selezionati.

Continua dalla pagina precedente.

Sigla del cuscinetto	Dimensioni del cuscinetto			Capacità di carico		Tipo di gabbia	Dati relativi al montaggio			Fattori di carico radiale equivalente ⁽²⁾				Fattore geometrico ⁽³⁾ C _g	Velocità di riferimento			Peso kg
	Alesaggio d	Diam. esterno D	Larghezza B	Dinamico C	Statico C ₀		Smusso ⁽¹⁾ R	Diametro supporto battuta		Dinamico		Statico In tutti i casi Y ₀	Classificazione di velocità termica ⁽⁴⁾		Velocità limite ⁽⁵⁾ RPM			
								Albero d _a	Alloggia- mento D _a	e	$\frac{F_a}{F_r} \leq e$ X = 1 Y		$\frac{F_a}{F_r} > e$ X = 0,67 Y			Olio	Grasso	
	mm	mm	mm	kN	kN		mm	mm	mm				RPM		RPM	RPM		
249/800	800	1060	258	8080	19800	YMB	5	863	999	0,21	3,25	4,84	3,18	0,136	140	130	430	612,7
230/800	800	1150	258	10200	21100	YMB	6	888	1075	0,19	3,50	5,22	3,43	0,140	300	260	480	860,7
230/800	800	1150	258	10200	21100	YMD	6	888	1075	0,19	3,50	5,22	3,43	0,140	300	260	480	887,2
240/800	800	1150	345	13000	28600	YMD	6	877	1072	0,26	2,55	3,80	2,50	0,140	190	180	460	1181,1
231/800	800	1280	375	16600	31400	YMB	7	905	1172	0,28	2,45	3,65	2,40	0,136	180	170	430	1887,0
241/800	800	1280	475	20000	39200	YMD	7	894	1173	0,34	1,96	2,93	1,92	0,135	100	100	230	2320,8
232/800	800	1420	488	23900	43600	YMD	11	935	1272	0,33	2,04	3,03	1,99	0,140	130	120	400	3310,0
238/850	850	1030	136	3920	10400	YMB	4	900	993	0,11	6,23	9,27	6,09	0,141	150	140	570	235,7
239/850	850	1120	200	7120	16200	YMB	5	918	1063	0,15	4,40	6,56	4,31	0,144	300	260	580	552,7
249/850	850	1120	272	8950	22000	YMB	5	913	1057	0,21	3,24	4,82	3,16	0,141	120	120	440	708,0
230/850	850	1220	295	11100	23000	YMB	6	938	1139	0,20	3,37	5,02	3,30	0,138	280	250	500	1048,0
240/850	850	1220	365	14500	32200	YMD	6	931	1138	0,26	2,56	3,81	2,50	0,138	170	160	420	1401,9
231/850	850	1360	400	18600	35700	YMB	9	962	1245	0,28	2,44	3,63	2,39	0,141	170	160	400	2219,0
232/850	850	1500	515	25600	47100	YMD	11	990	1347	0,33	2,06	3,06	2,01	0,145	120	110	340	3950,8
239/900	900	1180	206	7710	18100	YMB	5	965	1112	0,14	4,69	6,98	4,58	0,150	270	240	510	677,4
249/900	900	1180	280	9480	23500	YMB	5	965	1113	0,20	3,33	4,96	3,25	0,146	120	110	400	811,6
230/900	900	1280	280	12200	25500	YMB	6	989	1198	0,20	3,41	5,08	3,33	0,143	250	230	460	1130,2
240/900	900	1280	375	15700	35200	YMD	6	983	1198	0,26	2,60	3,87	2,54	0,143	160	150	390	1557,0
231/900	900	1420	412	19700	38900	YMB	9	1017	1301	0,27	2,49	3,71	2,43	0,146	150	150	380	2446,0
241/900	900	1420	515	24100	50300	YMD	9	1007	1299	0,34	2,00	2,98	1,96	0,146	80	80	200	3054,3
232/900	900	1580	515	27700	52300	YMD	11	1058	1417	0,31	2,16	3,22	2,12	0,152	100	100	320	4302,0
239/950	950	1250	224	8690	20400	YMB	6	1026	1186	0,15	4,43	6,60	4,33	0,146	260	230	500	712,7
230/950	950	1360	300	13600	28500	YMB	6	1047	1271	0,20	3,42	5,09	3,34	0,148	240	210	450	1428,6
230/950	950	1360	300	13600	28500	YMD	6	1047	1271	0,20	3,42	5,09	3,34	0,148	240	210	450	1530,4
240/950	950	1360	412	18100	40800	YMD	6	1039	1270	0,27	2,53	3,77	2,47	0,148	150	140	380	1921,0
231/950	950	1500	438	22000	43900	YMB	9	1074	1373	0,27	2,47	3,68	2,42	0,151	140	130	350	2905,0

⁽¹⁾ Massimo raggio di raccordo albero/spallamento o alloggiamento/battuta interna per evitare interferenza con gli smussi del cuscinetto. Continua alla pagina seguente.
⁽²⁾ Questi fattori si applicano sia al calcolo con sistema metrico che imperiale in pollici. Consultare la sezione Engineering per indicazioni sull'utilizzo.
⁽³⁾ La costante geometrica per il fattore di correzione della durata di vita in funzione della lubrificazione a₁₁, è indicata nella sezione capacità di carico dei cuscinetti nel Manuale Tecnico (num. documento 10424).
⁽⁴⁾ Consultare le classificazioni di velocità termica indicate nel Manuale Tecnico (num. documento 10424) e a pagina 55.
⁽⁵⁾ Consultare la velocità limite a pagina 55.



Continua dalla pagina precedente.

Sigla del cuscinetto	Dimensioni del cuscinetto			Capacità di carico		Tipo di gabbia	Dati relativi al montaggio			Fattori di carico radiale equivalente ⁽²⁾				Fattore geometrico ⁽³⁾ C ₉	Velocità di riferimento			Peso kg
	Alesaggio d	Diam. esterno D	Larghezza B	Dinamico C	Statico C ₀		Smusso ⁽¹⁾ R	Diametro supporto battuta		Dinamico		Statico In tutti i casi Y ₀	Classificazione di velocità termica ⁽⁴⁾		Velocità limite ⁽⁵⁾ RPM			
								Albero d _a	Alloggiamento D _a	e	$\frac{F_a}{F_r} \leq e$ X = 1 Y		$\frac{F_a}{F_r} > e$ X = 0,67 Y			Olio RPM	Grasso RPM	
	mm	mm	mm	kN	kN		mm	mm	mm				RPM		RPM	RPM		
241/950	950	1500	545	26800	56400	YMD	9	1064	1372	0,34	2,00	2,97	1,95	0,151	80	70	180	3615,0
238/1000	1000	1220	165	5270	14100	YMB	5	1049	1169	0,12	5,83	8,67	5,70	0,148	120	110	440	409,2
239/1000	1000	1320	236	9770	22800	YMB	6	1080	1252	0,15	4,39	6,54	4,29	0,152	240	210	480	862,0
230/1000	1000	1420	308	14600	31700	YMB	6	1101	1327	0,20	3,44	5,12	3,36	0,153	220	200	400	1541,0
240/1000	1000	1420	412	18300	41300	YMD	6	1093	1330	0,25	2,69	4,01	2,63	0,154	140	130	320	2087,1
231/1000	1000	1580	462	24400	49000	YMB	9	1131	1446	0,27	2,47	3,68	2,42	0,156	130	120	330	3403,0
241/1000	1000	1580	580	29800	61400	YMD	9	1114	1451	0,33	2,02	3,01	1,98	0,156	70	70	160	4276,4
238/1060	1060	1280	165	5340	14600	YMD	5	1122	1233	0,11	6,23	9,27	6,09	0,153	120	110	440	432,6
239/1060	1060	1400	250	10700	25800	YMB	6	1149	1324	0,15	4,43	6,60	4,33	0,157	220	190	450	1056,4
230/1060	1060	1500	325	16200	35300	YMB	7	1165	1404	0,20	3,44	5,12	3,36	0,159	200	180	390	1802,0
240/1060	1060	1500	438	20200	47300	YMD	7	1160	1401	0,26	2,63	3,91	2,57	0,158	130	120	340	2470,5
231/1060	1060	1660	475	26300	53000	YMB	11	1193	1525	0,27	2,53	3,77	2,48	0,162	120	110	310	3815,0
239/1120	1120	1460	250	11200	26700	YMB	6	1204	1390	0,15	4,62	6,87	4,51	0,162	190	170	370	1079,0
230/1120	1120	1580	345	16700	36700	YMD	9	1237	1480	0,20	3,41	5,08	3,33	0,164	190	170	380	2109,0
240/1120	1120	1580	462	22100	52100	YMB	7	1224	1476	0,26	2,62	3,90	2,56	0,164	120	110	290	2824,0
231/1120	1120	1750	475	27700	55500	YMB	11	1261	1609	0,25	2,67	3,98	2,62	0,167	110	110	290	4227,0
238/1180	1180	1420	180	6330	17600	YMB	5	1243	1365	0,11	6,36	9,46	6,21	0,145	100	90	370	545,8
239/1180	1180	1540	288	12700	31000	YMB	6	1271	1464	0,15	4,51	6,71	4,41	0,168	190	170	410	1331,5
230/1180	1180	1660	355	19200	43200	YMD	7	1293	1558	0,19	3,50	5,21	3,42	0,170	170	160	340	2447,9
240/1180	1180	1660	475	23700	56000	YMD	7	1289	1553	0,25	2,69	4,00	2,63	0,169	110	100	290	3228,3
231/1180	1180	1850	500	30600	61700	YMB	11	1332	1699	0,25	2,68	4,00	2,62	0,173	100	100	270	4996,0
230/1250	1250	1750	375	20700	46300	YMB	7	1370	1642	0,19	3,56	5,30	3,48	0,175	160	150	310	2769,0
240/1250	1250	1750	500	27200	65800	YMB	7	1362	1640	0,25	2,68	3,99	2,62	0,176	100	90	250	3691,0
231/1250	1250	1950	530	34100	69300	YMB	11	1406	1795	0,25	2,67	3,98	2,62	0,179	90	90	250	5843,0
249/1500	1500	1950	450	22700	61500	YMD	7	1611	1845	0,20	3,43	5,10	3,35	0,191	50	50	190	3407,0

⁽¹⁾ Massimo raggio di raccordo albero/spallamento o alloggiamento/battuta interna per evitare interferenza con gli smussi del cuscinetto.

⁽²⁾ Questi fattori si applicano sia al calcolo con sistema metrico che imperiale in pollici. Consultare la sezione Engineering per indicazioni sull'utilizzo.

⁽³⁾ La costante geometrica per il fattore di correzione della durata di vita in funzione della lubrificazione a₃₇, è indicata nella sezione capacità di carico dei cuscinetti nel Manuale Tecnico (num. documento 10424).

⁽⁴⁾ Consultare le classificazioni di velocità termica indicate nel Manuale Tecnico (num. documento 10424) e a pagina 55.

⁽⁵⁾ Consultare la velocità limite a pagina 55.

ACCESSORI PER CUSCINETTI ORIENTABILI A RULLI

Gli accessori per cuscinetti orientabili a rulli sono prodotti in base ai medesimi standard di qualità previsti per i nostri cuscinetti e garantiscono un perfetto fissaggio su alberi dritti e a gradini.

- **Dimensioni:** gli accessori sono disponibili sia per alberi in dimensioni metriche che in pollici, fra 20 mm e 1.000 mm.
- **Caratteristiche:** gamma di prodotti completa, comprensiva di elementi il cui montaggio è assistito idraulicamente, per poter essere impiegati in diverse applicazioni industriali.
- **Vantaggi:** in grado di soddisfare un'ampia gamma di esigenze di installazione e rimozione, riducendo il rischio di danneggiamento dei cuscinetti.



Codifica	80
Prefissi e suffissi relativi agli accessori	81

ACCESSORI METRICI

Indice degli accessori metrici	82
Bussole di trazione tipo "H"	89
Bussole di trazione tipo "HE" per alberi in pollici	93
Bussole di trazione tipo "HA" per alberi in pollici	95
Bussole di trazione idrauliche tipo "OH"	97
Bussole di pressione tipo "AH"	101
Bussole idrauliche di pressione tipo "AOH"	106
Ghiere idrauliche HMV	111
Ghiere di bloccaggio	115
Rosette antisvitamento	121
Staffe antisvitamento	123

CODIFICA

Timken fornisce una vasta gamma di accessori. A complemento della linea di cuscinetti orientabili a rulli Timken®, offriamo bussole e dispositivi di bloccaggio per cuscinetti in un'ampia serie di dimensioni. Questi accessori sono prodotti in base ai medesimi standard di qualità previsti per i nostri cuscinetti e garantiscono un perfetto utilizzo su alberi dritti ed a gradini. Disponibili in dimensioni che raggiungono i 1.000 mm, le bussole per cuscinetti sono disponibili in due design distinti: le bussole di trazione e le bussole di pressione.

BUSSOLE DI TRAZIONE

Le bussole di trazione Timken si utilizzano insieme a una ghiera e a un dispositivo di bloccaggio per il montaggio di cuscinetti ad alesaggio conico su un albero cilindrico. Le bussole di dimensioni più ridotte (albero da 20 mm - 200 mm) utilizzano generalmente ghiera standard, mentre per quelle più grandi (dimensioni >200 mm) è possibile utilizzare ghiera idrauliche HMV per facilitare le operazioni di montaggio. Le tabelle 28 e 29 illustrano la nomenclatura dei codici articolo, conforme agli standard mondiali previsti per le bussole di trazione.

TABELLA 28. BUSSOLE DI TRAZIONE METRICHE (H, OH) PER ALBERI METRICI, DOTATE DI APPOSITA GHIERA E DISPOSITIVO DI BLOCCAGGIO ANTISVITAMENTO

Bussola	Ghiera di bloccaggio	Dispositivo di bloccaggio
H metrica standard/ OH controllo idraulico	KM, KML, HM	MB, MBL, MS

TABELLA 29. BUSSOLE DI TRAZIONE METRICHE (HA, HE) PER ALBERI IN POLLICI, DOTATE DI APPOSITA GHIERA E DISPOSITIVO DI BLOCCAGGIO ANTISVITAMENTO

Bussola	Ghiera di bloccaggio	Dispositivo di bloccaggio
HE standard in pollici (standard britannico) HA standard in pollici (standard statunitense)	KM, KML	MB, MBL

BUSSOLE DI PRESSIONE

Le bussole di pressione sono caratterizzate da una configurazione di montaggio a spinta e da un dispositivo di bloccaggio (es. ghiera o staffa) che assicura il cuscinetto all'albero. Questo design non è diffuso come le unità bussole di trazione e richiede l'uso di una ghiera di smontaggio appositamente progettata. La codifica Timken relativa alle bussole è anch'essa conforme agli standard accettati dall'industria. Le ghiera non sono fornite insieme alla bussola di trazione o pressione e devono pertanto essere ordinate separatamente. Lo smontaggio di assemblaggi di grandi dimensioni può essere eseguito più facilmente mediante l'uso di un ghiera idraulica (HMV).

TABELLA 30. BUSSOLE DI PRESSIONE PER ALBERI METRICI

Bussola	Ghiera di smontaggio	Ghiera idraulica
AH metrica standard/ AOH ghiera idraulica	KM, HM	HMV

DISPOSITIVO DI BLOCCAGGIO

Timken offre un'ampia gamma di ghiera di bloccaggio per il posizionamento di assemblaggi di cuscinetti su alberi. A volte denominate ghiera per alberi o ghiera di estrazione, vengono utilizzate per il fissaggio in sicurezza sull'albero e, a volte, per la rimozione dallo stesso.

ROSETTE ANTISVITAMENTO (MB, MBL E W)

Le rosette antisvitamento sono progettate per garantire che la ghiera opportunamente serrata non possa svitarsi, pertanto garantire altresì che il cuscinetto e la bussola rimangano saldamente fissati all'albero, oppure che il cuscinetto rimanga saldamente in appoggio alla battuta dell'albero. La linguetta, all'interno dell'alesaggio della rosetta, andrà posizionata nella scanalatura dell'albero. Le linguette sul diametro esterno della rosetta possono essere piegate e inserite nelle fresature lungo la circonferenza esterna della ghiera di bloccaggio, scanalature che normalmente si utilizzano per il serraggio. Le rosette antisvitamento si utilizzano con ghiera di bloccaggio serie KM e KML.

STAFFE ANTISVITAMENTO (MS E P)

Le staffe antisvitamento vengono fissate sulla superficie esterna della ghiera di bloccaggio e inserite all'interno di una scanalatura praticata sull'albero o di una scanalatura appositamente creata nella bussola.

- Le staffe di serie MS sono montate su alberi metrici con ghiera di bloccaggio HM.
- Le staffe della serie P sono montate su alberi metrici con ghiera di bloccaggio N.

Per ulteriori informazioni sui nostri accessori per cuscinetti orientabili a rulli, contattate il vostro Ingegnere di vendita Timken. I suffissi e prefissi standard sono riportati a pagina 81.

PREFISSI E SUFFISSI RELATIVI AGLI ACCESSORI

Prefisso	Suffisso	Descrizione articolo	Descrizione completa
AH		Bussola di pressione	Bussola di pressione
AHX		Bussola di pressione	Bussola di pressione – modificata
AOH		Bussola di pressione – idraulica	Bussola di pressione con foro per olio in corrispondenza della ghiera
AOHX		Bussola di pressione – idraulica	Bussola di pressione – modificata con foro per olio in corrispondenza della ghiera
H		Bussola di trazione – metrica	Bussola di trazione
OH		Bussola di trazione – idraulica	Bussola di trazione con foro per olio sull'estremità più grande (opposta all'estremità filettata)
HA		Bussola di trazione metrica – albero in pollici	Bussole di trazione metriche per alberi in pollici (standard statunitensi)
HE		Bussola di trazione metrica – albero in pollici	Bussole di trazione metriche per alberi in pollici (standard britannici)
SNW		Bussola di trazione – in pollici	Bussole di trazione, ghiera e rosette antisvitamento in pollici
SNP		Bussola di trazione – in pollici	Bussole di trazione, ghiera e staffe antisvitamento in pollici
KM		Ghiera di bloccaggio	Ghiera di bloccaggio
KML		Ghiera di bloccaggio	Ghiera di bloccaggio – leggero; diametro esterno ridotto
HM		Ghiera di bloccaggio	Ghiera di bloccaggio/rimozione
HML		Ghiera di bloccaggio	Ghiera di bloccaggio/rimozione - leggero
HME		Ghiera di bloccaggio	Ghiera di bloccaggio/rimozione – con vite di fermo
HM...T		Ghiera di bloccaggio	Ghiera di bloccaggio/rimozione
HML...T		Ghiera di bloccaggio	Ghiera di bloccaggio/rimozione - leggero
HMLL...T		Ghiera di bloccaggio	Ghiera di bloccaggio/rimozione - superleggera
MB		Rosetta antisvitamento	Rosetta antisvitamento
MBL		Rosetta antisvitamento	Rosetta antisvitamento – leggero
MS		Staffa di bloccaggio	Staffa di bloccaggio
	G	Bussola	Diametro passo primitivo del filetto modificato in base allo standard ISO
	H	Ghiera di bloccaggio	Fori filettati aggiuntivi sulla ghiera per viti di bloccaggio (nessuna vite)
	HS	Ghiera di bloccaggio	Fori filettati aggiuntivi sulla ghiera per le viti di bloccaggio, incluse le viti.
OH.	H	Bussola di trazione – idraulica	Bussola di trazione con foro per adduzione olio in corrispondenza della ghiera – disegno standard
OH.	HB	Bussola di trazione – idraulica	Bussola di trazione con scanalature e fori per l'adduzione dell'olio, ovvero con due fori per le dimensioni maggiori, in corrispondenza della ghiera
OH.	B	Bussola di trazione – idraulica	Bussola di accoppiamento con scanalature e fori per olio o due fori per le dimensioni più grandi, in corrispondenza dell'estremità più grande (opposta all'estremità filettata)
OH.	S	Bussola di trazione – idraulica	Bussola di trazione con foro per olio sull'estremità più grande (opposta all'estremità filettata) e ghiera con otto fori filettati
OH.	BS	Bussola di trazione – idraulica	Bussola di trazione con scanalature e fori per adduzione olio, o con due fori per le dimensioni più grandi, in corrispondenza dell'estremità maggiore (opposta all'estremità filettata) e ghiera con otto fori filettati

INDICE DEGLI ACCESSORI

Alesaggio del cuscinetto mm	Codice articolo cuscinetto	Bussola di trazione		Bussola di pressione	
		Albero in dimensioni metriche	Albero in dimensioni metriche, ad ausilio idraulico	Albero in dimensioni metriche	Albero in dimensioni metriche, ad ausilio idraulico
25	22205K	H305			
30	22206K	H306			
35	22207K	H307			
40	21308K	H308		AH308	
40	22208K	H308		AH308	
40	22308K	H2308		AH2308	
45	21309K	H309		AH309	
45	22209K	H309		AH309	
45	22309K	H2309		AH2309	
50	21310K	H310		AHX310	
50	22210K	H310		AHX310	
50	22310K	H2310		AHX2310	
55	21311K	H311		AHX311	
55	22211K	H311		AHX311	
55	22311K	H2311		AHX2311	
60	21312K	H312		AHX312	
60	22212K	H312		AHX312	
60	22312K	H2312		AHX2312	
65	21313K	H313		AH313G	
65	22213K	H313		AH313G	
65	22313K	H2313		AH2313G	
70	21314K	H314		AH314G	
70	22214K	H314		AH314G	
70	22314K	H2314		AHX2314G	
75	21315K	H315		AH315G	
75	22215K	H315		AH315G	
75	22315K	H2315		AHX2315G	
80	21316K	H316		AH316	
80	22216K	H316		AH316	
80	22316K	H2316		AHX2316	
85	21317K	H317		AHX317	
85	22217K	H317		AHX317	
85	22317K	H2317		AHX2317	
90	21318K	H318		AHX318	
90	22218K	H318		AHX318	
90	22318K	H2318		AHX2318	
90	23218K	H2318		AHX3218	
95	22219K	H319		AHX319	
95	22319K	H2319		AHX2319	
100	22220K	H320		AHX320	
100	22320K	H2320		AHX2320	
100	23120K	H3120		AHX3120	

INDICE – *continuazione*

Alesaggio del cuscinetto mm	Codice articolo cuscinetto	Bussola di trazione		Bussola di pressione	
		Albero in dimensioni metriche	Albero in dimensioni metriche, ad ausilio idraulico	Albero in dimensioni metriche	Albero in dimensioni metriche, ad ausilio idraulico
100	23220K	H2320		AHX3220	
105	23221K	H2321			
110	22222K	H322		AHX3122	
110	22322K	H2322		AHX2322G	
110	23022K	H322		AHX322	
110	23122K	H3122		AHX3122	
110	23222K	H2322		AHX3222G	
110	24122K			AH24122	
120	22224K	H3124		AHX3124	
120	22324K	H2324		AHX2324G	
120	23024K	H3024		AHX3024	
120	23124K	H3124		AHX3124	
120	23224K	H2324		AHX3224G	
120	24024K			AH24024	
120	24124K			AH24124	
130	22226K	H3126		AHX3126	
130	22326K	H2326		AHX2326G	
130	23026K	H3026		AHX3026	
130	23126K	H3126		AHX3126	
130	23226K	H2326		AHX3226G	
130	23926K	H3926			
130	24026K			AH24026	
130	24126K			AH24126	
140	22228K	H3128		AHX3128	
140	22328K	H2328		AHX2328G	
140	23028K	H3028		AHX3028	
140	23128K	H3128		AHX3128	
140	23228K	H2328		AHX3228G	
140	23928K	H3928			
140	24028K			AH24028	
140	24128K			AH24128	
150	22230K	H3130		AHX3130G	
150	22330K	H2330		AHX2330G	
150	23030K	H3030		AHX3030	
150	23130K	H3130		AHX3130G	
150	23230K	H2330		AHX3230G	
150	23930K	H3930			
150	24030K			AH24030	
150	24130K			AH24130	
160	22232K	H3132	OH3132H	AH3132G	AOH3132G
160	22332K	H2332	OH2332H	AH2332G	AOH2332G
160	23032K	H3032	OH3032H	AH3032	

Continua alla pagina seguente.

INDICE – *continuazione*

Alesaggio del cuscinetto mm	Codice articolo cuscinetto	Bussola di trazione		Bussola di pressione	
		Albero in dimensioni metriche	Albero in dimensioni metriche, ad ausilio idraulico	Albero in dimensioni metriche	Albero in dimensioni metriche, ad ausilio idraulico
160	23132K	H3132	OH3132H	AH3132G	AOH3132G
160	23232K	H2332	OH2332H	AH3232G	AOH3232G
160	23932K	H3932	OH3932H		
160	24032K			AH24032	
160	24132K			AH24132	
170	22234K	H3134	OH3134H	AH3134G	AOH3134G
170	22334K	H2334	OH2334H	AH2334G	AOH2334G
170	23034K	H3034	OH3034H	AH3034	
170	23134K	H3134	OH3134H	AH3134G	AOH3134G
170	23234K	H2334	OH2334H	AH3234G	AOH3234G
170	23934K	H3934	OH3934H	AH3934	AOH3934
170	24034K			AH24034	
170	24134K			AH24134	
180	22236K	H3136	OH3136H	AH2236G	AOH2236G
180	22336K	H2336	OH2336H	AH2336G	AOH2336G
180	23036K	H3036	OH3036H	AH3036	AOH3036
180	23136K	H3136	OH3136H	AH3136G	AOH3136G
180	23236K	H2336	OH2336H	AH3236G	AOH3236G
180	23936K	H3936	OH3936H	AH3936	AOH3936
180	24036K			AH24036	
180	24136K			AH24136	
190	22238K	H3138	OH3138H	AH2238G	AOH2238G
190	22338K	H2338	OH2338H	AH2338G	AOH2338G
190	23038K	H3038	OH3038H	AH3038G	AOH3038G
190	23138K	H3138	OH3138H	AH3138G	AOH3138G
190	23238K	H2338	OH2338H	AH3238G	AOH3238G
190	23938K	H3938	OH3938H	AH3938	AOH3938
190	24038K			AH24038	
190	24138K			AH24138	
200	22240K	H3140	OH3140H	AH2240	AOH2240
200	22340K	H2340	OH2340H	AH2340	AOH2340
200	23040K	H3040	OH3040H	AH3040G	AOH3040G
200	23140K	H3140	OH3140H	AH3140	AOH3140
200	23240K	H2340	OH2340H	AH3240	AOH3240
200	23940K	H3940	OH3940H	AH3940	AOH3940
200	24040K			AH24040	
200	24140K			AH24140	
220	22244K	H3144	OH3144H	AH2244	AOH2244
220	22344K	H2344	OH2344H	AH2344	AOH2344
220	23044K	H3044	OH3044H	AH3044G	AOH3044G
220	23144K	H3144	OH3144H	AH3144	AOH3144
220	23244K	H2344	OH2344H	AH2344	AOH2344

Continua alla pagina seguente.

INDICE – *continuazione*

Alesaggio del cuscinetto mm	Codice articolo cuscinetto	Bussola di trazione		Bussola di pressione	
		Albero in dimensioni metriche	Albero in dimensioni metriche, ad ausilio idraulico	Albero in dimensioni metriche	Albero in dimensioni metriche, ad ausilio idraulico
220	23944K	H3944	OH3944H	AH3944	AOH3944
220	24044K			AH24044	AOH24044
220	24144K			AH24144	AOH24144
240	22248K	H3148	OH3148H	AH2248	AOH2248
240	22348K	H2348	OH2348H	AH2348	AOH2348
240	23048K	H3048	OH3048H	AH3048	AOH3048
240	23148K	H3148	OH3148H	AH3148	AOH3148
240	23248K	H2348	OH2348H	AH2348	AOH2348
240	23948K	H3948	OH3948H	AH3948	AOH3948
240	24048K			AH24048	AOH24048
240	24148K			AH24148	AOH24148
260	22252K	H3152	OH3152H	AH2252G	AOH2252G
260	22352K	H2352	OH2352H	AH2352G	AOH2352G
260	23052K	H3052	OH3052H	AH3052	AOH3052
260	23152K	H3152	OH3152H	AH3152G	AOH3152G
260	23252K	H2352	OH2352H	AH2352G	AOH2352G
260	23952K	H3952	OH3952H	AH3952	AOH3952
260	24052K				AOH24052G
260	24152K			AH24152	AOH24152
280	22256K	H3156	OH3156H	AH2256G	AOH2256G
280	22356K	H2356	OH2356H	AH2356G	AOH2356G
280	23056K	H3056	OH3056H	AH3056	AOH3056
280	23156K	H3156	OH3156H	AH3156G	AOH3156G
280	23256K	H2356	OH2356H	AH2356G	AOH2356G
280	23956K	H3956	OH3956H	AH3956	AOH3956
280	24056K				AOH24056G
280	24156K			AH24156	AOH24156
300	22260K	H3160	OH3160H	AH2260G	AOH2260G
300	23060K	H3060	OH3060H	AH3060	AOH3060
300	23160K	H3160	OH3160H	AH3160G	AOH3160G
300	23260K	H3260	OH3260H	AH3260G	AOH3260G
300	23960K	H3960	OH3960H	AH3960	AOH3960
300	24060K				AOH24060G
300	24160K			AH24160	AOH24160
320	22264K	H3164	OH3164H	AH2264G	AOH2264G
320	23064K	H3064	OH3064H	AH3064G	AOH3064G
320	23164K	H3164	OH3164H	AH3164G	AOH3164G
320	23264K	H3264	OH3264H	AH3264G	AOH3264G
320	23964K	H3964	OH3964H	AH3964	AOH3964
320	24064K				AOH24064G
320	24164K			AH24164	AOH24164
340	23068K	H3068	OH3068H	AH3068G	AOH3068G

Continua alla pagina seguente.

INDICE – *continuazione*

Alesaggio del cuscinetto mm	Codice articolo cuscinetto	Bussola di trazione		Bussola di pressione	
		Albero in dimensioni metriche	Albero in dimensioni metriche, ad ausilio idraulico	Albero in dimensioni metriche	Albero in dimensioni metriche, ad ausilio idraulico
340	23168K	H3168	OH3168H	AH3168G	AOH3168G
340	23268K	H3268	OH3268H	AH3268G	AOH3268G
340	23968K	H3968	OH3968H	AH3968	AOH3968
340	24068K			AH24068	AOH24068
340	24168K			AH24168	AOH24168
360	23072K	H3072	OH3072H	AH3072G	AOH3072G
360	23172K	H3172	OH3172H	AH3172G	AOH3172G
360	23272K	H3272	OH3272H	AH3272G	AOH3272G
360	23972K	H3972	OH3972H	AH3972	AOH3972
360	24072K			AH24072	AOH24072
360	24172K			AH24172	AOH24172
380	23076K	H3076	OH3076H	AH3076G	AOH3076G
380	23176K	H3176	OH3176H	AH3176G	AOH3176G
380	23276K	H3276	OH3276H	AH3276G	AOH3276G
380	23976K	H3976	OH3976H	AH3976	AOH3976
380	24076K			AH24076	AOH24076
380	24176K			AH24176	AOH24176
400	22380K	H3280	OH3280H	AH3280G	AOH3280G
400	23080K	H3080	OH3080H	AH3080G	AOH3080G
400	23180K	H3180	OH3180H	AH3180G	AOH3180G
400	23280K	H3280	OH3280H	AH3280G	AOH3280G
400	23980K	H3980	OH3980H	AH3980	AOH3980
400	24080K			AH24080	AOH24080
400	24180K			AH24180	AOH24180
420	23084K	H3084	OH3084H	AH3084G	AOH3084G
420	23184K	H3184	OH3184H	AH3184G	AOH3184G
420	23284K	H3284	OH3284H	AH3284G	AOH3284G
420	23984K	H3984	OH3984H	AH3984	AOH3984
420	24084K			AH24084	AOH24084
420	24184K			AH24184	AOH24184
440	23088K	H3088	OH3088H	AHX3088G	AOHX3088G
440	23188K	H3188	OH3188H	AHX3188G	AOHX3188G
440	23288K	H3288	OH3288H	AHX3288G	AOHX3288G
440	23988K	H3988	OH3988H	AH3988	AOH3988
440	24088K			AH24088	AOH24088
440	24188K			AH24188	AOH24188
460	23092K		OH3092H	AHX3092G	AOHX3092G
460	23192K	H3192	OH3192H	AHX3192G	AOHX3192G
460	23292K	H3292	OH3292H	AHX3292G	AOHX3292G
460	23992K	H3992	OH3992H	AH3992	AOH3992
460	24092K			AH24092	AOH24092
460	24192K			AH24192	AOH24192

Continua alla pagina seguente.

INDICE – *continuazione*

Alesaggio del cuscinetto mm	Codice articolo cuscinetto	Bussola di trazione		Bussola di pressione	
		Albero in dimensioni metriche	Albero in dimensioni metriche, ad ausilio idraulico	Albero in dimensioni metriche	Albero in dimensioni metriche, ad ausilio idraulico
480	23096K		OH3096H		AOHX3096G
480	23196K		OH3196H		AOHX3196G
480	23296K	H3296	OH3296H	AHX3296G	AOHX3296G
480	23996K	H3996	OH3996H	AH3996	AOH3996
480	24096K			AH24096	AOH24096
480	24196K			AH24196	AOH24196
500	230/500K		OH30/500H		AOHX30/500G
500	231/500K		OH31/500H		AOHX31/500G
500	232/500K		OH32/500H		AOHX32/500G
500	239/500K		OH39/500H		AOH39/500
500	240/500K				AOH240/500
500	241/500K				AOH241/500
530	230/530K		OH30/530H		AOH30/530
530	231/530K		OH31/530H		AOH31/530
530	232/530K		OH32/530H		AOH32/530G
530	239/530K		OH39/530H		AOH39/530
530	240/530K				AOH240/530G
530	241/530K				AOH241/530G
560	230/560K		OH30/560H		AOH30/560
560	231/560K		OH31/560H		AOH31/560
560	232/560K		OH32/560H		AOH32/560
560	239/560K		OH39/560H		AOH39/560
560	240/560K				AOH240/560G
560	241/560K				AOH241/560G
600	230/600K		OH30/600H		AOH30/600
600	231/600K		OH31/600H		AOH31/600
600	232/600K		OH32/600H		AOH32/600G
600	239/600K		OH39/600H		AOH39/600
600	240/600K				AOH240/600
600	241/600K				AOH241/600
630	230/630K		OH30/630H		AOH30/630
630	231/630K		OH31/630H		AOH31/630
630	232/630K		OH32/630H		AOH32/630G
630	239/630K		OH39/630H		AOH39/630
630	240/630K				AOH240/630G
630	241/630K				AOH241/630G
670	230/670K		OH30/670H		AOH30/670
670	231/670K		OH31/670H		AOH31/670
670	232/670K		OH32/670H		AOH32/670G
670	239/670K		OH39/670H		AOH39/670
670	240/670K				AOH240/670G
670	241/670K				AOH241/670

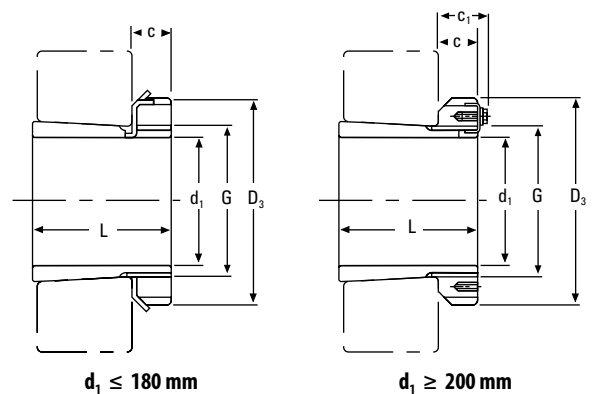
Continua alla pagina seguente.

INDICE – *continuazione*

Alesaggio del cuscinetto mm	Codice articolo cuscinetto	Bussola di trazione		Bussola di pressione	
		Albero in dimensioni metriche	Albero in dimensioni metriche, ad ausilio idraulico	Albero in dimensioni metriche	Albero in dimensioni metriche, ad ausilio idraulico
710	230/710K		OH30/710H		AOH30/710
710	231/710K		OH31/710H		AOH31/710
710	232/710K		OH32/710H		AOH32/710G
710	239/710K		OH39/710H		AOH39/710
710	240/710K				AOH240/710G
710	241/710K				AOH241/710
750	230/750K		OH30/750H		AOH30/750
750	239/750K		OH39/750H		AOH39/750
750	240/750K				AOH240/750G
750	241/750K				AOH241/750G
800	230/800K		OH30/800H		AOH30/800
800	231/800K		OH31/800H		AOH31/800
800	232/800K		OH32/800H		AOH32/800G
800	239/800K		OH39/800H		AOH39/800
800	240/800K				AOH240/800G
800	241/800K				AOH241/800G
850	230/850K		OH30/850H		AOH30/850
850	231/850K		OH31/850H		AOH31/850
850	232/850K		OH32/850H		AOH32/850
850	239/850K		OH39/850H		AOH39/850
850	240/850K				AOH240/850G
900	230/900K		OH30/900H		AOH30/900
900	231/900K		OH31/900H		AOH31/900
900	232/900K		OH32/900H		AOH32/900
900	239/900K		OH39/900H		AOH39/900
900	240/900K				AOH240/900
900	241/900K				AOH241/900
950	230/950K		OH30/950H		AOH30/950
950	231/950K		OH31/950H		AOH31/950
950	232/950K		OH32/950H		AOH32/950
950	239/950K		OH39/950H		AOH39/950
950	240/950K				AOH240/950
950	241/950K				AOH241/950
1000	230/1000K		OH30/1000H		AOH30/1000
1000	231/1000K		OH31/1000H		AOH31/1000
1000	232/1000K		OH32/1000H		AOH32/1000
1000	239/1000K		OH39/1000H		AOH39/1000
1000	240/1000K				AOH240/1000
1000	241/1000K				AOH241/1000
1060	230/1060K		OH30/1060H		AOH30/1060
1060	231/1060K		OH31/1060H		AOH31/1060
1060	239/1060K		OH39/1060H		AOH39/1060
1060	240/1060K				AOH240/1060
1120	239/1120K		OH39/1120H		

BUSSOLE DI TRAZIONE TIPO "H"

- Per il montaggio efficiente di cuscinetti ad alesaggio conico.
- Comprende una bussola di montaggio, una ghiera di bloccaggio e una rosetta o una staffa antisvitamento.
- Per conoscere le altre dimensioni disponibili, consultate il vostro Ingegnere di vendita Timken.

 $d_1 \leq 180 \text{ mm}$ $d_1 \geq 200 \text{ mm}$

d_1	Codice articolo bussola ⁽¹⁾	L	C	Filettatura ⁽²⁾ G	D_3	C_1	Peso	Ghiera di bloccaggio	Rosette e staffe antisvitamento	Ghiera idraulica
mm		mm	mm	mm	mm	mm	kg			
20	H305	29	8	M 25x1,5	38	–	0,17	KM5	MB5	–
25	H306	31	8	M 30x1,5	45	–	0,24	KM6	MB6	–
30	H307	35	9	M 35x1,5	52	–	0,31	KM7	MB7	–
35	H308	36	10	M 40x1,5	58	–	0,42	KM8	MB8	–
35	H2308	46	10	M 40x1,5	58	–	0,22	KM8	MB8	–
40	H309	39	11	M 45x1,5	65	–	0,55	KM9	MB9	–
40	H2309	50	11	M 45x1,5	65	–	0,28	KM9	MB9	–
45	H310	42	12	M 50x1,5	70	–	0,67	KM10	MB10	HMV10
45	H2310	55	12	M 50x1,5	70	–	0,36	KM10	MB10	HMV10
50	H311	45	12	M 55x2	75	–	0,76	KM11	MB11	HMV11
50	H2311	59	12	M 55x2	75	–	0,42	KM11	MB11	HMV11
55	H312	47	13	M 60x2	80	–	0,87	KM12	MB12	HMV12
55	H2312	62	13	M 60x2	80	–	0,48	KM12	MB12	HMV12
60	H313	50	14	M 65x2	85	–	1,01	KM13	MB13	HMV13
60	H314	52	14	M 70x2	92	–	1,59	KM14	MB14	HMV14
60	H2313	65	14	M 65x2	85	–	0,56	KM13	MB13	HMV13
60	H2314	68	14	M 70x2	92	–	0,90	KM14	MB14	HMV14
65	H315	55	15	M 75x2	98	–	1,83	KM15	MB15	HMV15
65	H2315	73	15	M 75x2	98	–	1,05	KM15	MB15	HMV15
70	H316	59	17	M 80x2	105	–	2,27	KM16	MB16	HMV16
70	H2316	78	17	M 80x2	105	–	1,28	KM16	MB16	HMV16
75	H317	63	18	M 85x2	110	–	2,60	KM17	MB17	HMV17
75	H2317	82	18	M 85x2	110	–	1,45	KM17	MB17	HMV17
80	H318	65	18	M 90x2	120	–	3,02	KM18	MB18	HMV18
80	H2318	86	18	M 90x2	120	–	1,69	KM18	MB18	HMV18
85	H319	68	19	M 95x2	125	–	3,44	KM19	MB19	HMV19
85	H2319	90	19	M 95x2	125	–	1,92	KM19	MB19	HMV19
90	H320	71	20	M 100x2	130	–	3,73	KM20	MB20	HMV20
90	H3120	76	20	M 100x2	130	–	1,80	KM20	MB20	HMV20
90	H2320	97	20	M 100x2	130	–	2,15	KM20	MB20	HMV20
95	H321	74	20	M 105x2	140	–	4,30	KM 21	MB21	HMV21
95	H2321	101	20	M 105x2	140	–	2,46	KM21	MB21	HMV21
100	H322	77	21	M 110x2	145	–	4,81	KM22	MB22	HMV22
100	H3122	81	21	M 110x2	145	–	2,25	KM22	MB22	HMV22
100	H2322	105	21	M 110x2	145	–	2,74	KM22	MB22	HMV22

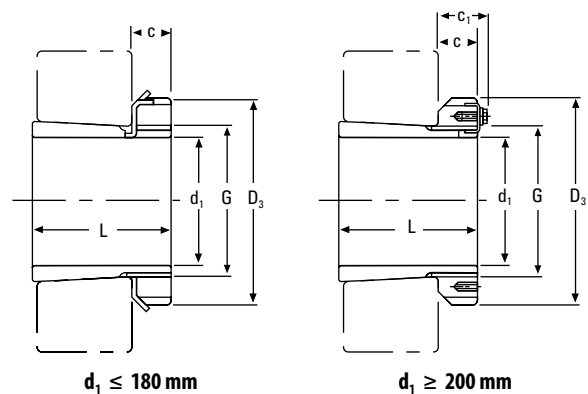
⁽¹⁾Le bussole di trazione sono fornite complete di ghiera di bloccaggio e rosette e staffe antisvitamento.⁽²⁾M sta per filettatura metrica; le cifre indicano il diametro maggiore della filettatura ed il passo.

NOTA: le bussole non sono vendute separatamente.

Continua alla pagina seguente.

BUSSOLE DI TRAZIONE H – continuazione

- Per il montaggio efficiente di cuscinetti ad alesaggio conico.
- Comprende una bussola di montaggio, una ghiera di bloccaggio e una rosetta o una staffa antisvitamento.
- Per conoscere le altre dimensioni disponibili, consultate il vostro Ingegnere di vendita Timken.



Continua dalla pagina precedente.

d ₁	Codice articolo bussola ⁽¹⁾	L	C	Filettatura ⁽²⁾ G	D ₃	C ₁	Peso	Ghiera di bloccaggio	Rosette e staffe antisvitamento	Ghiera idraulica
mm		mm	mm	mm	mm	mm	kg			
110	H3024	72	22	M 120x2	145	–	1,93	KML24	MBL24	HMV24
110	H3124	88	22	M 120x2	155	–	2,64	KM24	MB24	HMV24
110	H2324	112	22	M 120x2	155	–	3,19	KM24	MB24	HMV24
115	H3926	65	23	M 130x2	155	–	2,40	KML26	MBL26	HMV26
115	H3026	80	23	M 130x2	155	–	2,85	KML26	MBL26	HMV26
115	H3126	92	23	M 130x2	165	–	3,66	KM26	MB26	HMV26
115	H2326	121	23	M 130x2	165	–	4,60	KM26	MB26	HMV26
125	H3928	66	24	M 140x2	165	–	2,70	KML28	MBL28	HMV28
125	H3028	82	24	M 140x2	165	–	3,16	KML28	MBL28	HMV28
125	H3128	97	24	M 140x2	180	–	4,34	KML28	MB28	HMV28
125	H2328	131	24	M 140x2	180	–	5,55	KM28	MB28	HMV28
135	H3930	76	26	M 150x2	180	–	3,60	KML30	MBL30	HMV30
135	H3030	87	26	M 150x2	180	–	3,89	KML30	MBL30	HMV30
135	H3130	111	26	M 150x2	195	–	5,52	KM30	MB30	HMV30
135	H2330	139	26	M 150x2	195	–	6,63	KM30	MB30	HMV30
140	H3932	78	27,5	M 160x3	190	–	4,60	KML32	MBL32	HMV32
140	H3032	93	27,5	M 160x3	190	–	5,21	KML32	MBL32	HMV32
140	H3132	119	28	M 160x3	210	–	7,67	KM32	MB32	HMV32
140	H2332	147	28	M 160x3	210	–	9,14	KM32	MB32	HMV32
150	H3934	79	27,5	M 170x3	200	–	5,00	KML34	MBL34	HMV34
150	H3034	101	28,5	M 170x3	200	–	5,99	KML34	MBL34	HMV34
150	H3134	122	29	M 170x3	220	–	8,38	KM34	MB34	HMV34
150	H2334	154	29	M 170x3	220	–	10,20	KM34	MB34	HMV34
160	H3936	87	29,5	M 180x3	210	–	5,70	KML36	MBL36	HMV36
160	H3036	109	29,5	M 180x3	210	–	6,83	KML36	MBL36	HMV36
160	H3136	131	30	M 180x3	230	–	9,50	KM36	MB36	HMV36
160	H2336	161	30	M 180x3	230	–	11,30	KM36	MB36	HMV36
170	H3938	89	30,5	M 190x3	220	–	6,19	KML38	MBL38	HMV38
170	H3038	112	30,5	M 190x3	220	–	7,45	KML38	MBL38	HMV38
170	H3138	141	31	M 190x3	240	–	10,80	KM38	MB38	HMV38
170	H2338	169	31	M 190x3	240	–	12,60	KM38	MB38	HMV38

⁽¹⁾Le bussole di trazione sono fornite complete di ghiera di bloccaggio e rosette e staffe antisvitamento.

⁽²⁾M sta per filettatura metrica; le cifre indicano il diametro maggiore della filettatura ed il passo.

NOTA: le bussole non sono vendute separatamente.

Continua alla pagina seguente.

Continua dalla pagina precedente.

d ₁	Codice articolo bussola ⁽¹⁾	L	C	Filettatura ⁽²⁾ G	D ₃	C ₁	Peso	Ghiere di bloccaggio	Rosette e staffe antisvitamento	Ghiera idraulica
mm		mm	mm	mm	mm	mm	kg			
180	H3940	98	31,5	M 200x3	240	–	7,89	KML40	MBL40	HMV40
180	H3040	120	31,5	M 200x3	240	–	9,19	KML40	MBL40	HMV40
180	H3140	150	32	M 200x3	250	–	12,10	KM40	MB40	HMV40
180	H2340	176	32	M 200x3	250	–	13,90	KM40	MB40	HMV40
200	H3944	96	30	Tr 220x4	260	41	8,16	HM3044	MS3044	HMV44
200	H3044	126	30	Tr 220x4	260	41	10,30	HM3044	MS3044	HMV44
200	H3144	161	35	Tr 220x4	280	–	15,10	HM44T	MB44	HMV44
200	H2344	186	35	Tr 220x4	280	–	17,00	HM44T	MB44	HMV44
220	H3948	101	34	Tr 240x4	290	46	11,00	HM3048	MS3048	HMV48
220	H3048	133	34	Tr 240x4	290	46	13,20	HM3048	MS3048	HMV48
220	H3148	172	37	Tr 240x4	300	–	17,60	HM48T	MS48	HMV48
220	H2348	199	37	Tr 240x4	300	–	20,00	HM48T	MS48	HMV48
240	H3952	116	34	Tr 260x4	310	46	12,80	HM3052	MS3052	HMV52
240	H3052	145	34	Tr 260x4	310	46	15,30	HM3052	MS3052	HMV52
240	H3152	190	39	Tr 260x4	330	–	22,30	HM52T	MB52	HMV52
240	H2352	211	39	Tr 260x4	330	–	24,50	HM52T	MB52	HMV52
260	H3956	121	38	Tr 280x4	330	50	15,30	HM3056	MS3056	HMV56
260	H3056	152	38	Tr 280x4	330	50	17,70	HM3056	MS3056	HMV56
260	H3156	195	41	Tr 280x4	350	–	25,10	HM56T	MB56	HMV56
260	H2356	224	41	Tr 280x4	350	–	28,40	HM56T	MB56	HMV56
280	H3960	140	42	Tr 300x4	360	54	20,00	HM3060	MS3060	HMV60
280	H3060	168	42	Tr 300x4	360	54	22,80	HM3060	MS3060	HMV60
280	H3160	208	40	Tr 300x4	380	53	30,20	HM3160	MS3160	HMV60
280	H3260	240	40	Tr 300x4	380	53	34,10	HM3160	MS3160	HMV60
300	H3964	140	42	Tr 320x5	380	55	21,50	HM3064	MS3064	HMV64
300	H3064	171	42	Tr 320x5	380	55	24,60	HM3064	MS3064	HMV64
300	H3164	226	42	Tr 320x5	400	56	34,90	HM3164	MS3164	HMV64
300	H3264	258	42	Tr 320x5	400	56	39,30	HM3164	MS3164	HMV64
320	H3968	144	45	Tr 340x5	400	58	24,50	HM3068	MS3068	HMV68
320	H3068	187	45	Tr 340x5	400	58	28,70	HM3068	MS3068	HMV68
320	H3168	254	55	Tr 340x5	440	72	50,00	HM3168	MS3168	HMV68

⁽¹⁾Le bussole di trazione sono fornite complete di ghiere di bloccaggio e rosette e staffe antisvitamento.

⁽²⁾M sta per filettatura metrica; le cifre indicano il diametro maggiore della filettatura ed il passo.

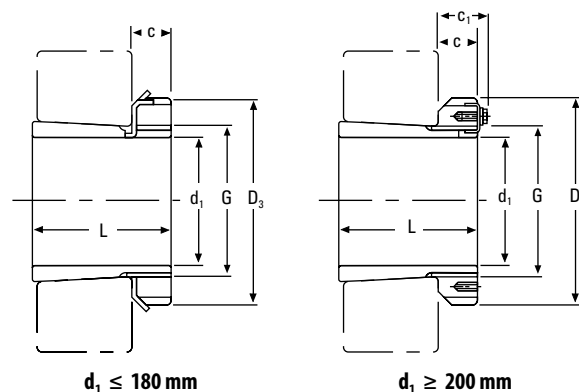
Tr sta per filettatura trapezoidale a 30°, mentre le cifre indicano il diametro esterno della filettatura e del passo.

NOTA: le bussole non sono vendute separatamente.

Continua alla pagina seguente.

BUSSOLE DI TRAZIONE H – continuazione

- Per il montaggio efficiente di cuscinetti ad alesaggio conico.
- Comprende una bussola di montaggio, una ghiera di bloccaggio e una rosetta o una staffa antisvitamento.
- Per conoscere le altre dimensioni disponibili, consultate il vostro Ingegnere di vendita Timken.



Continua dalla pagina precedente.

d_1	Codice articolo bussola ⁽¹⁾	L	C	Filettatura ⁽²⁾ G	D_3	C_1	Peso	Ghiere di bloccaggio	Rosette e staffe antisvitamento	Ghiera idraulica
mm		mm	mm	mm	mm	mm	kg			
320	H3268	288	55	Tr 340x5	440	72	54,60	HM3168	MS3168	HMV68
340	H3972	144	45	Tr 360x5	420	58	25,20	HM3072	MS3072	HMV72
340	H3072	188	45	Tr 360x5	420	58	30,50	HM3072	MS3072	HMV72
340	H3172	259	58	Tr 360x5	460	75	56,00	HM3172	MS3172	HMV72
340	H3272	299	58	Tr 360x5	460	75	60,60	HM3172	MS3172	HMV72
360	H3976	164	48	Tr 380x5	450	62	31,50	HM3076	MS3076	HMV76
360	H3076	193	48	Tr 380x5	450	62	35,80	HM3076	MS3076	HMV76
360	H3176	264	60	Tr 380x5	490	77	61,70	HM3176	MS3176	HMV76
360	H3276	310	60	Tr 380x5	490	77	69,60	HM3176	MS3176	HMV76
380	H3980	168	52	Tr 400x5	470	66	35,00	HM3080	MS3080	HMV80
380	H3080	210	52	Tr 400x5	470	66	41,30	HM3080	MS3080	HMV80
380	H3180	272	62	Tr 400x5	520	82	73,00	HM3180	MS3180	HMV80
380	H3280	328	62	Tr 400x5	520	82	81,00	HM3180	MS3180	HMV80
400	H3984	168	52	Tr 420x5	490	66	36,60	HM3084	MS3084	HMV84
400	H3084	212	52	Tr 420x5	490	66	43,70	HM3084	MS3084	HMV84
400	H3184	304	70	Tr 420x5	540	90	84,20	HM3184	MS3184	HMV84
400	H3284	352	70	Tr 420x5	540	90	96,00	HM3184	MS3184	HMV84
410	H3988	189	60	Tr 440x5	520	77	58,00	HM3088	MS3088	HMV88
410	H3088	228	60	Tr 440x5	520	77	65,20	HM3088	MS3088	HMV88
410	H3188	307	70	Tr 440x5	560	90	104,00	HM3188	MS3188	HMV88
410	H3288	361	70	Tr 440x5	560	90	118,00	HM3188	MS3188	HMV88
430	H3992	189	60	Tr 460x5	540	77	60,00	HM3092	MS3092	HMV92
430	H3192	326	75	Tr 460x5	580	95	116,00	HM3192	MS3192	HMV92
430	H3292	382	75	Tr 460x5	580	95	134,00	HM3192	MS3192	HMC92
450	H3996	200	60	Tr 480x5	560	77	66,00	HM3096	MS3096	HMV96
450	H3296	397	75	Tr 480x5	620	95	153,00	HM3196	MS3196	HMV96

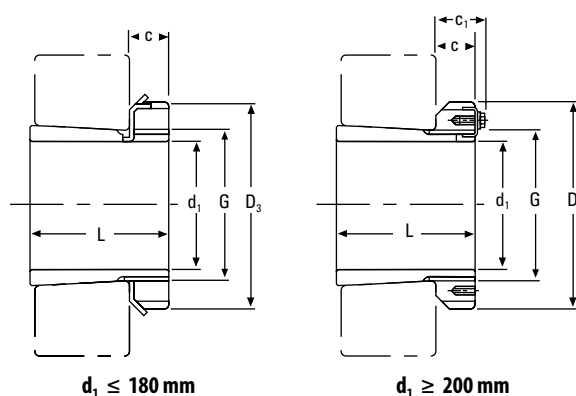
⁽¹⁾Le bussole di trazione sono fornite complete di ghiera di bloccaggio e rosette e staffe antisvitamento.

⁽²⁾Tr sta per filettatura trapezoidale a 30°, mentre le cifre indicano il diametro esterno della filettatura e del passo.

NOTA: le bussole non sono vendute separatamente.

BUSSOLE DI TRAZIONE TIPO "HE" PER ALBERI IN POLLICI

- Per il montaggio efficiente di cuscinetti ad alesaggio conico.
- Comprende una bussola di montaggio, una ghiera di bloccaggio e una rosetta o una staffa antisvitamento.
- Per conoscere le altre dimensioni disponibili, consultate il vostro Ingegnere di vendita Timken.


 $d_1 \leq 180 \text{ mm}$
 $d_1 \geq 200 \text{ mm}$

d_1		Codice articolo ⁽¹⁾	L	C	Filettatura ⁽²⁾ G	D_3	C_1	Peso	Ghiera di bloccaggio	Rosette e staffe antisvitamento	Ghiera idraulica
in.	mm		mm	mm	mm	mm	mm	kg			
¾	19,05	HE305	29	8,00	M 25x1,5	38,00	–	0,08	KM5	MB5	
1	25,40	HE306	31	8,00	M 30x1,5	45,00	–	0,10	KM6	MB6	
1¼	31,75	HE308	36	10,00	M 40x1,5	58,00	–	0,22	KM8	MB8	
1¼	31,75	HE2308	46	10,00	M 40x1,5	58,00	–	0,28	KM8	MB8	
1½	38,10	HE309	39	11,00	M 45x1,5	65,00	–	0,24	KM9	MB9	
1½	38,10	HE2309	50	11,00	M 45x1,5	65,00	–	0,31	KM9	MB9	
1¾	44,45	HE310	42	12,00	M 50x1,5	70,00	–	0,29	KM10	MB10	HMV10
1¾	44,45	HE2310	55	12,00	M 50x1,5	70,00	–	0,36	KM10	MB10	HMV10
2	50,80	HE311	45	12,00	M 55x2	75,00	–	0,35	KM11	MB11	HMV11
2	50,80	HE2311	59	12,00	M 55x2	75,00	–	0,42	KM11	MB11	HMV11
2¼	57,15	HE313	50	14,00	M 65x2	85,00	–	0,52	KM13	MB13	HMV13
2¼	57,15	HE2313	65	14,00	M 65x2	85,00	–	0,65	KM13	MB13	HMV13
2½	63,50	HE315	55	15,00	M 75x2	98,00	–	0,85	KM15	MB15	HMV15
2½	63,50	HE2315	73	15,00	M 75x2	98,00	–	1,09	KM15	MB15	HMV15
2¾	69,85	HE316	59	17,00	M 80x2	105,00	–	0,97	KM16	MB16	HMV16
2¾	69,85	HE2316	78	17,00	M 80x2	105,00	–	1,20	KM16	MB16	HMV16
3	76,20	HE317	63	18,00	M 85x2	110,00	–	1,00	KM17	MB17	HMV17
3	76,20	HE2317	82	18,00	M 85x2	110,00	–	1,30	KM17	MB17	HMV17
3¼	82,55	HE318	65	18,00	M 90x2	120,00	–	1,10	KM18	MB18	HMV18
3¼	82,55	HE319	68	19,00	M 95x2	125,00	–	1,60	KM19	MB19	HMV19
3¼	82,55	HE2318	86	18,00	M 90x2	120,00	–	1,40	KM18	MB18	HMV18
3¼	82,55	HE2319	90	19,00	M 95x2	125,00	–	2,00	KM19	MB19	HMV19
3½	88,90	HE320	71	20,00	M 100x2	130,00	–	1,75	KM20	MB20	HMV20
3½	88,90	HE3120	76	20,00	M 100x2	130,00	–	1,80	KM20	MB20	HMV20
3½	88,90	HE2320	97	20,00	M 100x2	130,00	–	2,20	KM20	MB20	HMV20
4	101,60	HE322	77	21,00	M 110x2	145,00	–	1,90	KM22	MB22	HMV22
4	101,60	HE3122	81	21,00	M 110x2	145,00	–	2,25	KM22	MB22	HMV22
4	101,60	HE2322	105	21,00	M 110x2	145,00	–	2,40	KM22	MB22	HMV22
4¼	107,95	HE3024	72	22,00	M 120x2	145,00	–	2,00	KML24	MBL24	HMV24
4¼	107,95	HE3124	88	22,00	M 120x2	155,00	–	2,64	KM24	MB24	HMV24
4¼	107,95	HE2324	112	22,00	M 120x2	155,00	–	3,35	KM24	MB24	HMV24

⁽¹⁾Le bussole di trazione sono fornite complete di ghiera di bloccaggio e rosette e staffe antisvitamento.

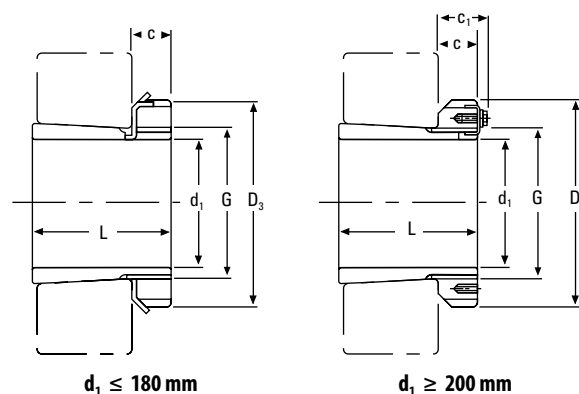
⁽²⁾M sta per filettatura metrica; le cifre indicano il diametro maggiore della filettatura ed il passo.

NOTA: le bussole non sono vendute separatamente.

Continua alla pagina seguente.

BUSSOLE DI TRAZIONE TIPO "HE"
PER ALBERI IN POLLICI – *continuazione*

- Per il montaggio efficiente di cuscinetti ad alesaggio conico.
- Comprende una bussola di montaggio, una ghiera di bloccaggio e una rosetta o una staffa antisvitamento.
- Per conoscere le altre dimensioni disponibili, consultate il vostro Ingegnere di vendita Timken.



Continua dalla pagina precedente.

d ₁		Codice articolo ⁽¹⁾	L	C	Filettatura ⁽²⁾ G	D ₃	C ₁	Peso	Ghiera di bloccaggio	Rosette e staffe antisvitamento	Ghiera idraulica
in.	mm		mm	mm	mm	mm	mm	kg			
4 ½	114,30	HE3026	80	23,00	M 130x2	155,00	–	2,90	KML26	MBL26	HMV26
4 ½	114,30	HE3126	92	23,00	M 130x2	165,00	–	3,66	KM26	MB26	HMV26
4 ½	114,30	HE2326	121	23,00	M 130x2	165,00	–	4,55	KM26	MB26	HMV26
5	127,00	HE3028	82	24,00	M 140x2	165,00	–	3,16	KML28	MBL28	HMV28
5	127,00	HE3128	97	24,00	M 140x2	180,00	–	3,80	KM28	MB28	HMV28
5	127,00	HE2328	131	24,00	M 140x2	180,00	–	5,00	KM28	MB28	HMV28
5 ¼	133,35	HE3030	87	26,00	M 150x2	180,00	–	4,00	KML30	MBL30	HMV30
5 ¼	133,35	HE3130	111	26,00	M 150x2	195,00	–	5,50	KM30	MB30	HMV30
5 ¼	133,35	HE2330	139	26,00	M 150x2	195,00	–	6,80	KM30	MB30	HMV30
5 ½	139,70	HE3032	93	27,50	M 160x3	190,00	–	5,10	KML32	MBL32	HMV32
5 ½	139,70	HE3132	119	28,00	M 160x3	210,00	–	7,30	KM32	MB32	HMV32
5 ½	139,70	HE2332	147	28,00	M 160x3	210,00	–	8,80	KM32	MB32	HMV32
6	152,40	HE3034	101	28,50	M 170x3	200,00	–	5,99	KML34	MBL34	HMV34
6	152,40	HE3134	122	29,00	M 170x3	220,00	–	7,55	KM34	MB34	HMV34
6	152,40	HE2334	154	29,00	M 170x3	220,00	–	10,20	KM34	MB34	HMV34
6 ½	165,10	HE3036	109	29,50	M 180x3	210,00	–	6,83	KML36	MBL36	HMV36
6 ½	165,10	HE3136	131	30,00	M 180x3	230,00	–	7,80	KM36	MB36	HMV36
6 ½	165,10	HE2336	161	30,00	M 180x3	230,00	–	9,35	KM36	MB36	HMV36
6 ¾	171,45	HE3038	112	30,50	M 190x3	220,00	–	7,20	KML38	MBL38	HMV38
6 ¾	171,45	HE3138	141	31,00	M 190x3	240,00	–	10,80	KM38	MB38	HMV38
6 ¾	171,45	HE2338	169	31,00	M 190x3	240,00	–	12,60	KM38	MB38	HMV38
7	177,80	HE3040	120	31,50	M 200x3	240,00	–	9,35	KML40	MBL40	HMV40
7	177,80	HE3140	150	32,00	M 200x3	250,00	–	12,30	KM40	MB40	HMV40
7	177,80	HE2340	176	32,00	M 200x3	250,00	–	14,20	KM40	MB40	HMV40
8	203,20	HE3044	126	30,00	Tr 220x4	260,00	41	10,30	HM 3044	MS3044	HMV44
8	203,20	HE3144	161	35,00	Tr 220x4	280,00	–	14,70	HM44T	MB44	HMV44
8	203,20	HE2344	186	35,00	Tr 220x4	280,00	–	16,70	HM44T	MB44	HMV44

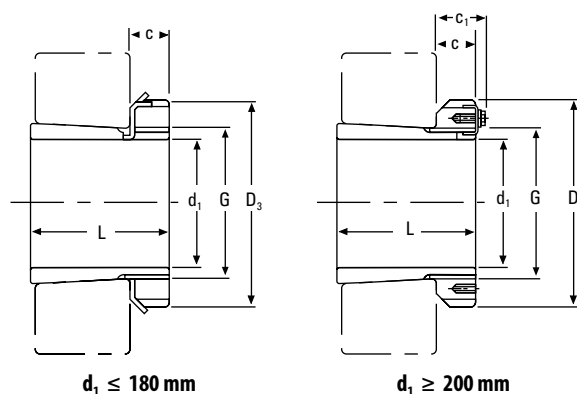
⁽¹⁾Le bussole di trazione sono fornite complete di ghiera di bloccaggio e rosette e staffe antisvitamento.

⁽²⁾M sta per filettatura metrica; le cifre indicano il diametro maggiore della filettatura ed il passo.

NOTA: le bussole non sono vendute separatamente.

BUSSOLE DI TRAZIONE TIPO "HA" PER ALBERI IN POLLICI

- Per il montaggio efficiente di cuscinetti ad alesaggio conico.
- Comprende una bussola di montaggio, una ghiera di bloccaggio e una rosetta o una staffa antisvitamento.
- Per conoscere le altre dimensioni disponibili, consultate il vostro Ingegnere di vendita Timken.



d ₁		Codice articolo ⁽¹⁾	L	C	Filettatura ⁽²⁾ G	D ₃	C ₁	Peso	Ghiere di bloccaggio	Rosette e staffe antisvitamento	Ghiera idraulica
in.	mm		mm	mm	mm	mm	mm	kg			
1 ⁵ / ₁₆	23,81	HA306	31	8	M 30x1,5	45	–	0,12	KM6	MB6	
1 ³ / ₁₆	30,16	HA307	35	9	M 35x1,5	52	–	0,14	KM7	MB7	
1 ¹ / ₂	33,34	HA308	36	10	M 40x1,5	58	–	0,19	KM8	MB8	
1 ⁵ / ₁₆	33,34	HA2308	46	10	M 40x1,5	58	–	0,22	KM8	MB8	
1 ⁷ / ₁₆	36,51	HA309	39	11	M 45x1,5	65	–	0,29	KM9	MB9	
1 ⁷ / ₁₆	36,51	HA2309	50	11	M 45x1,5	65	–	0,35	KM9	MB9	
1 ¹¹ / ₁₆	42,86	HA310	42	12	M 50x1,5	70	–	0,32	KM10	MB10	HMV10
1 ¹¹ / ₁₆	42,86	HA2310	55	12	M 50x1,5	70	–	0,40	KM10	MB10	HMV10
1 ¹⁵ / ₁₆	49,21	HA311	45	12	M 55x2	75	–	0,34	KM11	MB11	HMV11
1 ¹⁵ / ₁₆	49,21	HA2311	59	12	M 55x2	75	–	0,42	KM11	MB11	HMV11
2 ³ / ₁₆	55,56	HA313	50	14	M 65x2	85	–	0,58	KM13	MB13	HMV13
2 ³ / ₁₆	55,56	HA2313	65	14	M 65x2	85	–	0,75	KM13	MB13	HMV13
2 ⁷ / ₁₆	61,91	HA315	55	15	M 75x2	98	–	0,91	KM15	MB15	HMV15
2 ⁷ / ₁₆	61,91	HA2315	73	15	M 75x2	98	–	1,15	KM15	MB15	HMV15
2 ¹¹ / ₁₆	68,26	HA316	59	17	M 80x2	105	–	1,05	KM16	MB16	HMV16
2 ¹¹ / ₁₆	68,26	HA2316	78	17	M 80x2	105	–	1,30	KM16	MB16	HMV16
2 ¹⁵ / ₁₆	74,61	HA317	63	18	M 85x2	110	–	1,10	KM17	MB17	HMV17
2 ¹⁵ / ₁₆	74,61	HA2317	82	18	M 85x2	110	–	1,40	KM17	MB17	HMV17
3 ³ / ₁₆	80,96	HA318	65	18	M 90x2	120	–	1,25	KM18	MB18	HMV18
3 ³ / ₁₆	80,96	HA2318	86	18	M 90x2	120	–	1,50	KM18	MB18	HMV18
3 ⁷ / ₁₆	87,31	HA320	71	20	M 100x2	130	–	1,80	KM20	MB20	HMV20
3 ⁷ / ₁₆	87,31	HA3120	76	20	M 100x2	130	–	1,80	KM20	MB20	HMV20
3 ⁷ / ₁₆	87,31	HA2320	97	20	M 100x2	130	–	2,35	KM20	MB20	HMV20
3 ¹⁵ / ₁₆	100,01	HA322	77	21	M 110x2	145	–	2,18	KM22	MB22	HMV22
3 ¹⁵ / ₁₆	100,01	HA3122	81	21	M 110x2	145	–	2,25	KM22	MB22	HMV22
3 ¹⁵ / ₁₆	100,01	HA2322	105	21	M 110x2	145	–	2,74	KM22	MB22	HMV22
4 ³ / ₁₆	106,36	HA3024	72	22	M 120x2	145	–	2,25	KML24	MBL24	HMV24
4 ³ / ₁₆	106,36	HA3124	88	22	M 120x2	155	–	2,90	KM24	MB24	HMV24
4 ³ / ₁₆	106,36	HA2324	112	22	M 120x2	155	–	3,19	KM24	MB24	HMV24
4 ⁷ / ₁₆	112,71	HA3026	80	23	M 130x2	155	–	3,05	KML26	MBL26	HMV26
4 ⁷ / ₁₆	112,71	HA3126	92	23	M 130x2	165	–	3,75	KM26	MB26	HMV26
4 ⁷ / ₁₆	112,71	HA2326	121	23	M 130x2	165	–	4,74	KM26	MB26	HMV26
4 ¹⁵ / ₁₆	125,41	HA3028	82	24	M 140x2	165	–	3,00	KML28	MBL28	HMV28
4 ¹⁵ / ₁₆	125,41	HA3128	97	24	M 140x2	180	–	4,10	KM28	MB28	HMV28

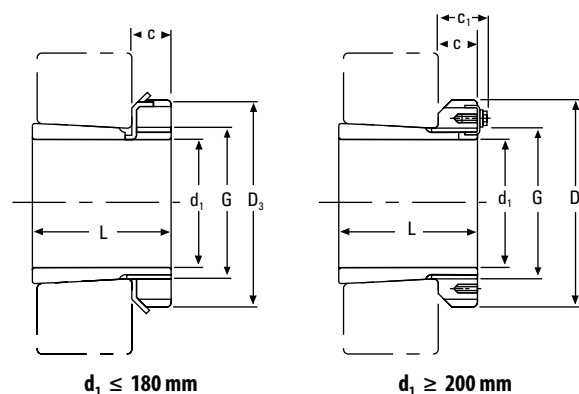
⁽¹⁾Le bussole di trazione sono fornite complete di ghiera di bloccaggio e rosette e staffe antisvitamento.

⁽²⁾M sta per filettatura metrica; le cifre indicano il diametro maggiore della filettatura ed il passo.

Continua alla pagina seguente.

BUSSOLE DI TRAZIONE TIPO "HA" PER ALBERI IN POLLICI – *continuazione*

- Per il montaggio efficiente di cuscinetti ad alesaggio conico.
- Comprende una bussola di montaggio, una ghiera di bloccaggio e una rosetta o una staffa antisvitamento.
- Per conoscere le altre dimensioni disponibili, consultate il vostro Ingegnere di vendita Timken.



Continua dalla pagina precedente.

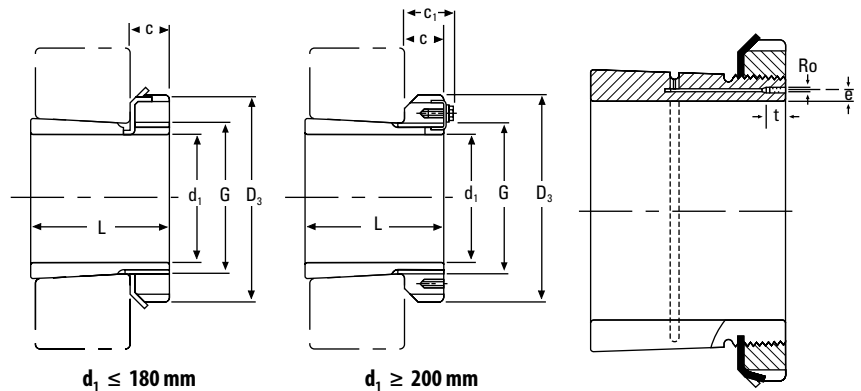
d ₁		Codice articolo ⁽¹⁾	L	C	Filettatura ⁽²⁾ G	D ₃	C ₁	Peso	Ghiera di bloccaggio	Rosette e staffe antisvitamento	Ghiera idraulica
in.	mm		mm	mm	mm	mm	mm	kg			
4 1/16	125,41	HA2328	131	24	M 140x2	180	–	5,30	KM28	MB28	HMV28
5 3/16	131,76	HA3030	87	26	M 150x2	180	–	3,89	KML30	MBL30	HMV30
5 7/16	131,76	HA3130	111	26	M 150x2	195	–	5,80	KM30	MB30	HMV30
5 11/16	131,76	HA2330	139	26	M 150x2	195	–	6,63	KM30	MB30	HMV30
5 15/16	138,11	HA3032	93	28	M 160x3	190	–	5,21	KML32	MBL32	HMV32
5 19/16	138,11	HA3132	119	28	M 160x3	210	–	7,55	KM32	MB32	HMV32
5 23/16	138,11	HA2332	147	28	M 160x3	210	–	9,40	KM32	MB32	HMV32
5 27/16	150,81	HA3034	101	29	M 170x3	200	–	5,99	KML34	MBL34	HMV34
5 31/16	150,81	HA3134	122	29	M 170x3	220	–	7,80	KM34	MB34	HMV34
5 35/16	150,81	HA2334	154	29	M 170x3	220	–	9,60	KM34	MB34	HMV34
6 1/16	163,51	HA3036	109	30	M 180x3	210	–	6,00	KML36	MBL36	HMV36
6 5/16	163,51	HA3136	131	30	M 180x3	230	–	8,15	KM36	MB36	HMV36
6 9/16	163,51	HA2336	161	30	M 180x3	230	–	9,90	KM36	MB36	HMV36
6 13/16	176,21	HA3038	112	31	M 190x3	220	–	5,80	KML38	MBL38	HMV38
6 17/16	176,21	HA3138	141	31	M 190x3	240	–	8,50	KM38	MB38	HMV38
6 21/16	176,21	HA2338	169	31	M 190x3	240	–	12,60	KM38	MB38	HMV38
7 1/16	182,56	HA3040	120	32	M 200x3	240	–	8,25	KML40	MBL40	HMV40
7 5/16	182,56	HA3140	150	32	M 200x3	250	–	11,20	KM40	MB40	HMV40
7 9/16	182,56	HA2340	176	32	M 200x3	250	–	13,90	KM40	MB40	HMV40
7 13/16	201,61	HA3044	126	30	Tr 220x4	260	41	10,30	HM3044	MS3044	HMV44
7 17/16	201,61	HA3144	161	35	Tr 220x4	280	–	14,70	HM44T	MB44	HMV44
8 1/16	227,01	HA3048	133	34	Tr 240x4	290	46	13,20	HM3048	MS3048	HMV48
8 5/16	239,71	HA3052	145	34	Tr 260x4	310	46	15,30	HM3052	MS3052	HMV52
8 9/16	265,11	HA3056	152	38	Tr 280x4	330	50	17,70	HM3056	MS3056	HMV56
8 13/16	277,81	HA3060	168	42	Tr 300x4	360	54	22,80	HM3060	MS3060	HMV60
8 17/16	303,21	HA3064	171	42	Tr 320x5	380	55	24,60	HM3064	MS3064	HMV64
8 21/16	315,91	HA3068	187	45	Tr 340x5	400	58	28,70	HM3068	MS3068	HMV68
8 25/16	341,31	HA3072	188	45	Tr 360x5	420	58	30,50	HM3072	MS3072	HMV72
8 29/16	354,01	HA3076	193	48	Tr 380x5	450	62	35,80	HM3076	MS3076	HMV76

⁽¹⁾Le bussole di trazione sono fornite complete di ghiera di bloccaggio e rosette e staffe antisvitamento.

⁽²⁾M sta per filettatura metrica; le cifre indicano il diametro maggiore della filettatura ed il passo.
Tr sta per filettatura trapezoidale a 30°, mentre le cifre indicano il diametro esterno della filettatura e del passo.

BUSSOLE DI TRAZIONE IDRAULICHE TIPO "OH"

- Comprende una bussola, una ghiera idraulica e una rosetta o una staffa antisvitamento.
- Il supporto del sistema idraulico facilita il montaggio di cuscinetti di grandi dimensioni. È necessaria una pompa per l'iniezione d'olio in pressione.
- Per conoscere le altre dimensioni disponibili, consultate il vostro Ingegnere di vendita Timken.



d_1	Codice articolo bussola ⁽¹⁾	L	C	Filettatura ⁽²⁾ G	D_3	C_1 ⁽³⁾	Ro	e	t	Peso	Ghiera di bloccaggio	Rosette e staffe antisvitamento	Ghiera idraulica
mm		mm	mm	mm	mm	mm		mm	mm	kg			
140	OH3032H	93	27,5	M 160x3	190	-		4	7	5,21	KML32	MBL32	HMV32
140	OH3132H	119	28	M 160x3	210	-		4	7	7,67	KM32	MB32	HMV32
150	OH3034H	101	28,5	M 170x3	200	-		4	7	5,99	KML34	MBL34	HMV34
150	OH3134H	122	29	M 170x3	220	-		4	7	8,38	KM34	MB34	HMV34
160	OH3936H	87	29,5	M 180x3	210	-		4	7	5,70	KML36	MBL36	HMV36
160	OH3036H	109	29,5	M 180x3	210	-		4	7	6,83	KML36	MBL36	HMV36
160	OH3136H	131	30	M 180x3	230	-		4	7	9,50	KM36	MB36	HMV36
170	OH3938H	89	30,5	M 190x3	220	-		4	7	6,19	KML38	MBL38	HMV38
170	OH3038H	112	30,5	M 190x3	220	-		4	7	7,45	KML38	MBL38	HMV38
170	OH3138H	141	31	M 190x3	240	-		4	7	10,80	KM38	MB38	HMV38
170	OH2338H	169	31	M 190x3	240	-		4	7	12,60	KM38	MB38	HMV38
180	OH3940H	98	31,5	M 200x3	240	-		4	7	7,89	KML40	MBL40	HMV40
180	OH3040H	120	31,5	M 200x3	240	-		4	7	9,19	KML40	MBL40	HMV40
180	OH3140H	150	32	M 200x3	250	-		4	7	12,10	KM40	MB40	HMV40
180	OH2340H	176	32	M 200x3	250	-		4	7	13,90	KM40	MB40	HMV40
200	OH3944H	96	30	Tr 220x4	260	41	M6	4	7	8,16	HM3044	MS3044	HMV44
200	OH3044H	126	30	Tr 220x4	260	41	M6	4	7	10,30	HM3044	MS3044	HMV44
200	OH3144H	161	35	Tr 220x4	280	-	M6	4	7	15,10	HM44T	MB44	HMV44
200	OH2344H	186	35	Tr 220x4	280	-	M6	4	7	17,00	HM44T	MB44	HMV44
220	OH3948H	101	34	Tr 240x4	290	46	M6	4	7	11,00	HM3048	MS3048	HMV48
220	OH3048H	133	34	Tr 240x4	290	46	M6	4	7	13,20	HM3048	MS3048	HMV48
220	OH3148H	172	37	Tr 240x4	300	-	M6	4	7	17,60	HM48T	MB48	HMV48
220	OH2348H	199	37	Tr 240x4	300	-	M6	4	7	20,00	HM48T	MB48	HMV48
240	OH3952H	116	34	Tr 260x4	310	46	M6	4	7	12,80	HM3052	MS3052	HMV52
240	OH3052H	145	34	Tr 260x4	310	46	M6	4	7	15,30	HM3052	MS3052	HMV52
240	OH3152H	190	39	Tr 260x4	330	-	M6	4	7	22,30	HM52T	MB52	HMV52
240	OH2352H	211	39	Tr 260x4	330	-	M6	4	7	24,50	HM52T	MB52	HMV52
260	OH3956H	121	38	Tr 280x4	330	50	M6	4	7	15,30	HM3056	MS3056	HMV56
260	OH3056H	152	38	Tr 280x4	330	50	M6	4	7	17,70	HM3056	MS3056	HMV56
260	OH3156H	195	41	Tr 280x4	350	-	M6	4	7	25,10	HM56T	MB56	HMV56
260	OH2356H	224	41	Tr 280x4	350	-	M6	4	7	28,40	HM56T	MB56	HMV56
280	OH3960H	140	42	Tr 300x4	360	54	M6	4	7	20,00	HM3060	MS3060	HMV60
280	OH3060H	168	42	Tr 300x4	360	54	M6	4	7	22,80	HM3060	MS3060	HMV60
280	OH3160H	208	40	Tr 300x4	380	53	M6	4	7	30,20	HM3160	MS3160	HMV60

⁽¹⁾Le bussole di trazione idrauliche sono fornite complete di dadi di bloccaggio e rosette o staffe antisvitamento.

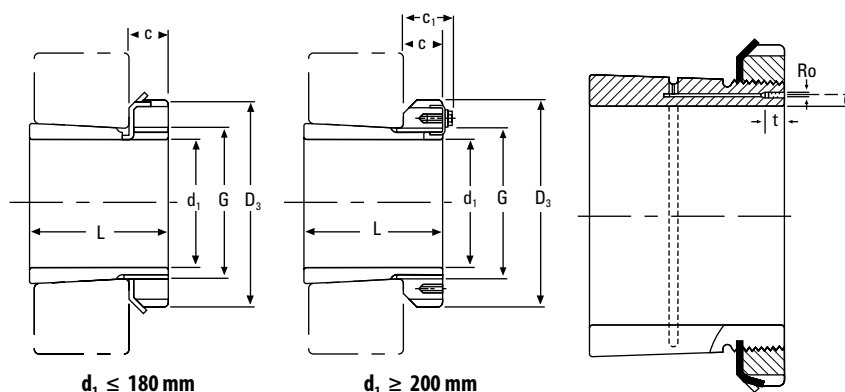
⁽²⁾M sta per filettatura metrica; le cifre indicano il diametro maggiore della filettatura ed il passo.
Tr sta per filettatura trapezoidale a 30°, mentre le cifre indicano il diametro esterno della filettatura e del passo.

⁽³⁾Bussole di trazione di dimensione C_1 con dispositivo di bloccaggio, come mostrato nell'illustrazione.

Continua alla pagina seguente.

BUSSOLE DI TRAZIONE IDRAULICHE TIPO "OH" – continuazione

- Comprende una bussola, una ghiera idraulica e una rosetta o una staffa antisvitamento.
- Il supporto del sistema idraulico facilita il montaggio di cuscinetti di grandi dimensioni. È necessaria una pompa per l'iniezione d'olio in pressione.
- Per conoscere le altre dimensioni disponibili, consultate il vostro Ingegnere di vendita Timken.



Continua dalla pagina precedente.

d ₁	Codice articolo bussola ⁽¹⁾	L	C	Filettatura G ⁽²⁾	D ₃	C ₁ ⁽³⁾	Ro	e	t	Peso	Ghiera di bloccaggio	Rosette e staffe antisvitamento	Ghiera idraulica
mm		mm	mm	mm	mm	mm		mm	mm	kg			
280	OH3260H	240	40	Tr 300x4	380	53	M6	4	7	34,10	HM3160	MS3160	HMV60
300	OH3964H	140	42	Tr 320x5	380	55	M6	3,5	7	21,50	HM3064	MS3064	HMV64
300	OH3064H	171	42	Tr 320x5	380	55	M6	3,5	7	24,60	HM3064	MS3064	HMV64
300	OH3164H	226	42	Tr 320x5	400	56	M6	3,5	7	34,90	HM3164	MS3164	HMV64
300	OH3264H	258	42	Tr 320x5,4	400	56	M6	3,5	7	39,30	HM3164	MS3164	HMV64
320	OH3968H	144	45	Tr 340x5	400	58	M6	3,5	7	24,50	HM3068	MS3068	HMV68
320	OH3068H	187	45	Tr 340x5	400	58	M6	3,5	7	28,70	HM3068	MS3068	HMV68
320	OH3168H	254	55	Tr 340x5	440	72	M6	3,5	7	50,00	HM3168	MS3168	HMV68
320	OH3268H	288	55	Tr 340x5	440	72	M6	3,5	7	54,60	HM3168	MS3168	HMV68
340	OH3972H	144	45	Tr 360x5	420	58	M6	3,5	7	25,20	HM3072	MS3072	HMV72
340	OH3072H	188	45	Tr 360x5	420	58	M6	3,5	7	30,50	HM3072	MS3072	HMV72
340	OH3172H	259	58	Tr 360x5	460	75	M6	3,5	7	56,00	HM3172	MS3172	HMV72
340	OH3272H	299	58	Tr 360x5	460	75	M6	3,5	7	60,60	HM3172	MS3172	HMV72
360	OH3976H	164	48	Tr 380x5	450	62	M6	3,5	7	31,50	HM3076	MS3076	HMV76
360	OH3076H	193	48	Tr 380x5	450	62	M6	3,5	7	35,80	HM3076	MS3076	HMV76
360	OH3176H	264	60	Tr 380x5	490	77	M6	3,5	7	61,70	HM3176	MS3176	HMV76
360	OH3276H	310	60	Tr 380x5	490	77	M6	3,5	7	69,60	HM3176	MS3176	HMV76
380	OH3980H	168	52	Tr 400x5	470	66	M6	3,5	7	35,00	HM3080	MS3080	HMV80
380	OH3080H	210	52	Tr 400x5	470	66	M6	3,5	7	41,30	HM3080	MS3080	HMV80
380	OH3180H	272	62	Tr 400x5	520	82	M6	3,5	7	73,00	HM3180	MS3180	HMV80
380	OH3280H	328	62	Tr 400x5	520	82	M6	3,5	7	81,00	HM3180	MS3180	HMV80
400	OH3984H	168	52	Tr 420x5	490	66	M6	3,5	7	36,60	HM3084	MS3084	HMV84
400	OH3084H	212	52	Tr 420x5	490	66	M6	3,5	7	43,70	HM3084	MS3084	HMV84
400	OH3184H	304	70	Tr 420x5	540	90	M6	3,5	7	84,20	HM3184	MS3184	HMV84
400	OH3284H	352	70	Tr 420x5	540	90	M6	3,5	7	96,00	HM3184	MS3184	HMV84
410	OH3988H	189	60	Tr 440x5	520	77	M8	6,5	12	58,00	HM3088	MS3088	HMV88
410	OH3088H	228	60	Tr 440x5	520	77	M8	6,5	12	65,20	HM3088	MS3088	HMV88
410	OH3188H	307	70	Tr 440x5	560	90	M8	6,5	12	104,00	HM3188	MS3188	HMV88
410	OH3288H	361	70	Tr 440x5	560	90	M8	6,5	12	118,00	HM3188	MS3188	HMV88
430	OH3992H	189	60	Tr 460x5	540	77	M8	6,5	12	60,00	HM3092	MS3092	HMV92
430	OH3092H	234	60	Tr 460x5	540	77	M8	6,5	12	71,00	HM3092	MS3092	HMV92

⁽¹⁾Le bussole di trazione idrauliche sono fornite complete di dadi di bloccaggio e rosette o staffe antisvitamento.

⁽²⁾M sta per filettatura metrica; le cifre indicano il diametro maggiore della filettatura ed il passo.

Tr sta per filettatura trapezoidale a 30°, mentre le cifre indicano il diametro esterno della filettatura e del passo.

⁽³⁾Bussole di trazione di dimensione C₁ con dispositivo di bloccaggio, come mostrato nell'illustrazione.

Continua alla pagina seguente.

Continua dalla pagina precedente.

d ₁	Codice articolo bussola ⁽¹⁾	L	C	Filettatura ⁽²⁾ G	D ₃	C ₁ ⁽³⁾	Ro	e	t	Peso	Ghiere di bloccaggio	Rosette e staffe antisvitamento	Ghiera idraulica
mm		mm	mm	mm	mm	mm		mm	mm	kg			
430	OH3192H	326	75	Tr 460x5	580	95	M8	6,5	12	116,00	HM3192	MS3192	HMV92
430	OH3292H	382	75	Tr 460x5	580	95	M8	6,5	12	134,00	HM3192	MS3192	HMV92
450	OH3996H	200	60	Tr 480x5	560	77	M8	6,5	12	66,00	HM3096	MS30/96	HMV96
450	OH3096H	237	60	Tr 480x5	560	77	M8	6,5	12	75,00	HM3096	MS30/96	HMV96
450	OH3196H	335	75	Tr 480x5	620	95	M8	6,5	12	135,00	HM3196	MS3196	HMV96
450	OH3296H	397	75	Tr 480x5	620	95	M8	6,5	12	153,00	HM3196	MS3196	HMV96
470	OH39/500H	208	68	Tr 500x5	580	85	M8	6,5	12	74,30	HM30/500	MS30/500	HMV100
470	OH31/500H	356	80	Tr 500x5	630	100	M8	6,5	12	145,00	HM31/500	MS31/500	HMV100
470	OH32/500H	428	80	Tr 500x5	630	100	M8	6,5	12	166,00	HM31/500	MS31/500	HMV100
500	OH39/530H	216	68	Tr 530x6	630	90	M8	6	12	87,90	HM30/530	MS30/530	HMV106
500	OH31/530H	364	80	Tr 530x6	670	105	M8	6	12	161,00	HM31/530	MS31/530	HMV106
500	OH32/530H	447	80	Tr 530x6	670	105	M8	6	12	192,00	HM31/530	MS31/530	HMV106
530	OH39/560H	227	75	Tr 560x6	650	97	M8	6	12	95,00	HM30/560	MS30/560	HMV112
530	OH31/560H	377	85	Tr 560x6	710	110	M8	6	12	185,00	HM31/560	MS31/560	HMV112
530	OH32/560H	462	85	Tr 560x6	710	110	M8	6	12	219,00	HM31/560	MS31/560	HMV112
560	OH39/600H	239	75	Tr 600x6	700	97	G1/8	8	13	127,00	HM30/600	MS30/600	HMV120
560	OH30/600H	289	75	Tr 600x6	700	97	G1/8	8	13	147,00	HM30/600	MS30/600	HMV120
560	OH31/600H	399	85	Tr 600x6	750	110	G1/8	8	13	234,00	HM31/600	MS31/600	HMV120
560	OH32/600H	487	85	Tr 600x6	750	110	G1/8	8	13	278,00	HM31/600	MS31/600	HMV120
600	OH39/630H	254	75	Tr 630x6	730	97	M8	6	12	124,00	HM30/630	MS30/630	HMV126
600	OH30/630H	301	75	Tr 630x6	730	97	M8	6	12	138,00	HM30/630	MS30/630	HMV126
600	OH31/630H	424	95	Tr 630x6	800	120	M8	6	12	254,00	HM31/630	MS31/630	HMV126
600	OH32/630H	521	95	Tr 630x6	800	120	M8	6	12	300,00	HM31/630	MS31/630	HMV126
630	OH39/670H	264	80	Tr 670x6	780	102	G1/8	8	13	162,00	HM30/670	MS30/670	HMV134
630	OH30/670H	324	80	Tr 670x6	780	102	G1/8	8	13	190,00	HM30/670	MS30/670	HMV134
630	OH31/670H	456	106	Tr 670x6	850	131	G1/8	8	13	340,00	HM31/670	MS31/670	HMV134
630	OH32/670H	558	106	Tr 670x6	850	131	G1/8	8	13	401,00	HM31/670	MS31/670	HMV134
670	OH39/710H	286	90	Tr 710x7	830	112	G1/8	8	13	183,00	HM30/710	MS30/710	HMV142
670	OH30/710H	342	90	Tr 710x7	830	112	G1/8	8	13	228,00	HM30/710	MS30/710	HMV142
670	OH31/710H	467	106	Tr 710x7	900	135	G1/8	8	13	392,00	HM31/710	MS31/710	HMV142
670	OH32/710H	572	106	Tr 710x7	900	135	G1/8	8	13	459,00	HM31/710	MS31/710	HMV142

⁽¹⁾Le bussole di trazione idrauliche sono fornite complete di dadi di bloccaggio e rosette o staffe antisvitamento.

⁽²⁾M sta per filettatura metrica; le cifre indicano il diametro maggiore della filettatura ed il passo.

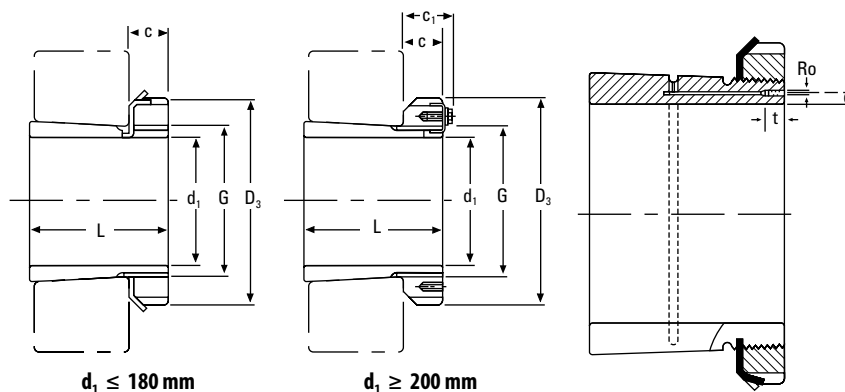
Tr sta per filettatura trapezoidale a 30°, mentre le cifre indicano il diametro esterno della filettatura e del passo.

⁽³⁾Bussole di trazione di dimensione C₁ con dispositivo di bloccaggio, come mostrato nell'illustrazione.

Continua alla pagina seguente.

BUSSOLE DI TRAZIONE IDRAULICHE TIPO "OH" – *continuazione*

- Comprende una bussola, una ghiera idraulica e una rosetta o una staffa antisvitamento.
- Il supporto del sistema idraulico facilita il montaggio di cuscinetti di grandi dimensioni. È necessaria una pompa per l'iniezione d'olio in pressione.
- Per conoscere le altre dimensioni disponibili, consultate il vostro Ingegnere di vendita Timken.



Continua dalla pagina precedente.

d ₁	Codice articolo bussola ⁽¹⁾	L	C	Filettatura G ⁽²⁾	D ₃	C ₁ ⁽³⁾	Ro	e	t	Peso	Ghiera di bloccaggio	Rosette e staffe antisvitamento	Ghiera idraulica
mm		mm	mm	mm	mm	mm		mm	mm	kg			
710	OH39/750H	291	90	Tr 750x7	870	112	G1/8	8	13	211,00	HM30/750	MS30/750	HMV150
710	OH30/750H	356	90	Tr 750x7	870	112	G1/8	8	13	246,00	HM30/750	MS30/750	HMV150
710	OH31/750H	493	112	Tr 750x7	950	141	G1/8	8	13	451,00	HM31/750	MS31/750	HMV150
710	OH32/750H	603	112	Tr 750x7	950	141	G1/8	8	13	526,00	HM31/750	MS31/750	HMV150
750	OH39/800H	303	90	Tr 800x7	920	112	G1/8	10	13	259,00	HM30/800	MS30/800	HMV160
750	OH31/800H	505	112	Tr 800x7	1000	141	G1/8	10	13	535,00	HM31/800	MS31/800	HMV160
750	OH32/800H	618	112	Tr 800x7	1000	141	G1/8	10	13	629,00	HM31/800	MS31/800	HMV160
800	OH39/850H	308	90	Tr 850x7	980	115	G1/8	10	13	288,00	HM30/850	MS30/850	HMV170
800	OH31/850H	536	118	Tr 850x7	1060	147	G1/8	10	13	616,00	HM31/850	MS31/850	HMV170
800	OH32/850H	651	118	Tr 850x7	1060	147	G1/8	10	13	722,00	HM31/850	MS31/850	HMV170
850	OH39/900H	326	100	Tr 900x7	1030	125	G1/8	10	13	330,00	HM30/900	MS30/900	HMV180
850	OH31/900H	557	125	Tr 900x7	1120	154	G1/8	10	13	677,00	HM31/900	MS31/900	HMV180
850	OH32/900H	660	125	Tr 900x7	1120	154	G1/8	10	13	776,00	HM31/900	MS31/900	HMV180
900	OH39/950H	344	100	Tr 950x8	1080	125	G1/8	10	13	362,00	HM30/950	MS30/950	HMV190
900	OH31/950H	583	125	Tr 950x8	1170	154	G1/8	10	13	738,00	HM31/950	MS31/950	HMV190
900	OH32/950H	675	125	Tr 950x8	1170	154	G1/8	10	13	834,00	HM31/950	MS31/950	HMV190
950	OH39/1000H	358	100	Tr 1000x8	1140	125	G1/8	10	13	407,00	HM30/1000	MS30/1000	HMV200
950	OH31/1000H	609	125	Tr 1000x8	1240	154	G1/8	10	13	842,00	HM31/1000	MS31/1000	HMV200
950	OH32/1000H	707	125	Tr 1000x8	1240	154	G1/8	10	13	952,00	HM31/1000	MS31/1000	HMV200
1000	OH39/1060H	372	100	Tr 1060x8	1200	125	G1/8	12	15	490,00	HM30/1060	MS30/1060	HMV212
1000	OH30/1060H	447	100	Tr 1060x8	1200	125	G1/8	12	15	571,00	HM30/1060	MS30/1060	HMV212
1000	OH31/1060H	622	125	Tr 1060x8	1300	154	G1/8	12	15	984,00	HM31/1060	MS31/1060	HMV212

⁽¹⁾Le bussole di trazione idrauliche sono fornite complete di dadi di bloccaggio e rosette o staffe antisvitamento.

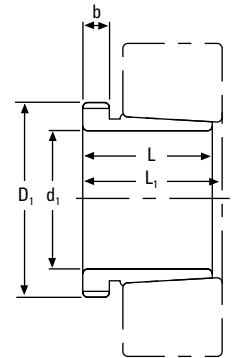
⁽²⁾M sta per filettatura metrica; le cifre indicano il diametro maggiore della filettatura ed il passo.

Tr sta per filettatura trapezoidale a 30°, mentre le cifre indicano il diametro esterno della filettatura e del passo.

⁽³⁾Bussole di trazione di dimensione C₁ con dispositivo di bloccaggio, come mostrato nell'illustrazione.

BUSSOLE DI PRESSIONE TIPO "AH"

- Bussole utilizzate per lo smontaggio di cuscinetti ad alesaggio conico.
- Smontaggio efficiente.
- Per conoscere le altre dimensioni disponibili, consultate il vostro Ingegnere di vendita Timken.



d ₁	Bussola di estrazione, codice articolo	L	L ₁ ⁽¹⁾	b	Filettatura ⁽²⁾ D ₁	Peso	Ghiera di estrazione	Ghiera idraulica
mm		mm	mm	mm	mm	kg		
35	AH308	29	32	6	M 45x1,5	0,09	KM9	
35	AH2308	40	43	7	M 45x1,5	0,13	KM9	
40	AH309	31	34	6	M 50x1,5	0,11	KM10	HMV10
40	AH2309	44	47	7	M 50x1,5	0,16	KM10	HMV10
45	AHX310	35	38	7	M 55x2	0,14	KM11	HMV11
45	AHX2310	50	53	9	M 55x2	0,21	KM11	HMV11
50	AHX311	37	40	7	M 60x2	0,16	KM12	HMV12
50	AHX2311	54	57	10	M 60x2	0,25	KM12	HMV12
55	AHX312	40	43	8	M 65x2	0,19	KM13	HMV13
55	AHX2312	58	61	11	M 65x2	0,30	KM13	HMV13
60	AH313G	42	45	8	M 70x2	0,35	KM14	HMV14
65	AH314G	43	47	8	M 75x2	0,24	KM15	HMV15
65	AHX2314G	64	68	12	M 75x2	0,42	KM15	HMV15
70	AH315G	45	49	8	M 80x2	0,29	KM16	HMV16
70	AHX2315G	68	72	12	M 80x2	0,48	KM16	HMV16
75	AH316	48	52	8	M 90x2	0,37	KM18	HMV18
75	AHX2316	71	75	12	M 90x2	0,60	KM18	HMV18
80	AHX317	52	56	9	M 95x2	0,43	KM19	HMV19
80	AHX2317	74	78	13	M 95x2	0,67	KM19	HMV19
85	AHX318	53	57	9	M 100x2	0,46	KM20	HMV20
85	AHX3218	63	67	10	M 100x2	0,58	KM20	HMV20
85	AHX2318	79	83	14	M 100x2	0,78	KM20	HMV20
90	AHX319	57	61	10	M 105x2	0,53	KM21	HMV21
90	AHX2319	85	89	16	M 105x2	0,89	KM21	HMV21
95	AHX320	59	63	10	M 110x2	0,60	KM22	HMV22
95	AHX3120	64	68	11	M 110x2	0,65	KM22	HMV22
95	AHX3220	73	77	11	M 110x2	0,77	KM22	HMV22
95	AHX2320	90	94	16	M 110x2	1,00	KM22	HMV22
105	AHX322	63	67	12	M 120X2	0,66	KM24	HMV24
105	AHX3122	68	72	11	M 120X2	0,76	KM24	HMV24
105	AH24122	82	91	13	M 115x2	0,73	KM23	HMV23
105	AHX3222G	82	86	11	M 120X2	1,00	KM24	HMV24
105	AHX2322G	98	102	16	M 120X2	1,26	KM24	HMV24
115	AHX3024	60	64	13	M 130x2	0,75	KM26	HMV26

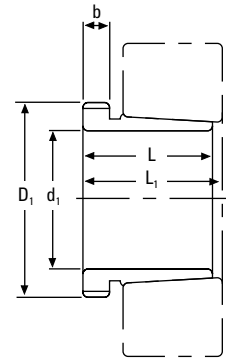
⁽¹⁾La dimensione L₁ si riduce con l'inserimento della bussola di pressione durante il montaggio.

⁽²⁾M sta per filettatura metrica; le cifre indicano il diametro maggiore della filettatura ed il passo.
Tr sta per filettatura trapezoidale a 30°, mentre le cifre indicano il diametro esterno della filettatura e del passo.

Continua alla pagina seguente.

BUSSOLE DI PRESSIONE TIPO "AH" – continuazione

- Bussole utilizzate per lo smontaggio di cuscinetti ad alesaggio conico.
- Smontaggio efficiente.
- Per conoscere le altre dimensioni disponibili, consultate il vostro Ingegnere di vendita Timken.



Continua dalla pagina precedente.

d ₁ mm	Bussola di estrazione, codice articolo	L mm	L ₁ ⁽¹⁾ mm	b mm	Filettatura ⁽²⁾ D ₁ mm	Peso kg	Ghiera di estrazione	Ghiera idraulica
115	AH24024	73	82	13	M 125x2	0,65	KM25	HMV25
115	AHX3124	75	79	12	M 130x2	0,95	KM26	HMV26
115	AHX3224G	90	94	13	M 130x2	1,20	KM26	HMV26
115	AH24124	93	102	13	M 130x2	1,00	KM26	HMV26
115	AHX2324G	105	109	17	M 130x2	1,49	KM26	HMV26
125	AHX3026	67	71	14	M 140x2	0,93	KM28	HMV28
125	AHX3126	78	82	12	M 140x2	1,09	KM28	HMV28
125	AH24026	83	93	14	M 135x2	0,84	KM27	HMV27
125	AH24126	94	104	14	M 140x2	1,15	KM28	HMV28
125	AHX3226G	98	102	15	M 140x2	1,47	KM28	HMV28
125	AHX2326G	115	119	19	M 140x2	1,83	KM28	HMV28
135	AHX3028	68	73	14	M 150x2	1,01	KM30	HMV30
135	AH24028	83	93	14	M 145x2	0,91	KM29	HMV29
135	AHX3128	83	88	14	M 150x2	1,28	KM30	HMV30
135	AH24128	99	109	14	M 150x2	1,25	KM30	HMV30
135	AHX3228G	104	109	15	M 150x2	1,72	KM30	HMV30
135	AHX2328G	125	130	20	M 150x2	2,22	KM30	HMV30
145	AHX3030	72	77	15	M 160x3	1,15	KM32	HMV32
145	AHX3130G	96	101	15	M 160x3	1,64	KM32	HMV32
145	AHX3230G	114	119	17	M 160x3	2,07	KM32	HMV32
145	AH24130	115	126	15	M 160x3	1,60	KM32	HMV32
145	AHX2330G	135	140	24	M 160x3	2,60	KM32	HMV32
150	AH3032	77	82	16	M 170x3	2,06	KM34	HMV34
150	AH24032	95	106	15	M 170x3	2,27	KM34	HMV34
150	AH3132G	103	108	16	M 170x3	2,90	KM34	HMV34
150	AH24132	124	135	15	M 170x3	3,00	KM34	HMV34
150	AH3232G	124	130	20	M 170x3	3,63	KM34	HMV34
160	AH3034	85	90	17	M 180x3	2,43	KM36	HMV36
160	AH3134G	104	109	16	M 180x3	3,04	KM36	HMV36
160	AH24034	106	117	16	M 180x3	2,80	KM36	HMV36
160	AH24134	125	136	16	M 180x3	3,21	KM36	HMV36
160	AH3234G	134	140	24	M 180x3	4,35	KM36	HMV36
170	AH3136G	116	122	19	M 190x3	3,77	KM38	HMV38
170	AH3236G	140	146	24	M 190x3	4,77	KM38	HMV38

⁽¹⁾La dimensione L₁ si riduce con l'inserimento della bussola di pressione durante il montaggio.

⁽²⁾M sta per filettatura metrica; le cifre indicano il diametro maggiore della filettatura ed il passo.
Tr sta per filettatura trapezoidale a 30°, mentre le cifre indicano il diametro esterno della filettatura e del passo.

Continua alla pagina seguente.

Continua dalla pagina precedente.

d ₁	Bussola di estrazione, codice articolo	L	L ₁ ⁽¹⁾	b	Filettatura ⁽²⁾ D ₁	Peso	Ghiera di estrazione	Ghiera idraulica
mm		mm	mm	mm	mm	kg		
180	AH3038G	96	102	18	M 200x3	3,16	KM40	HMV40
180	AH24038	118	131	18	M 200x3	3,46	KM40	HMV40
180	AH3138G	125	131	20	M 200x3	4,38	KM40	HMV40
180	AH3238G	145	152	25	M 200x3	5,30	KM40	HMV40
180	AH24138	146	159	18	M 200x3	4,28	KM40	HMV40
190	AH3040G	102	108	19	Tr 210x4	3,57	HM42T	HMV42
190	AH24040	127	140	18	Tr 210x4	3,93	HM42T	HMV42
190	AH3140	134	140	21	Tr 220x4	5,55	HM3044	HMV44
190	AH3240	153	160	25	Tr 220x4	6,59	HM3044	HMV44
190	AH24140	158	171	18	Tr 210x4	5,10	HM42T	HMV42
200	AH3044G	111	117	20	Tr 230x4	7,10	HM46T	HMV46
200	AH24044	138	152	20	Tr 230x4	8,25	HM46T	HMV46
200	AH3144	145	151	23	Tr 240x4	10,40	HM48	HMV48
200	AH24144	170	184	20	Tr 230x4	10,20	HM46	HMV46
220	AH3948	77	83	16	Tr 250x4	5,29	HM50	HMV50
220	AH3048	116	123	21	Tr 260x4	8,75	HML52	HMV52
220	AH24048	138	153	20	Tr 250x4	9,00	HM50	HMV50
220	AH3148	154	161	25	Tr 260x4	12,00	HM52	HMV52
220	AH24148	180	195	20	Tr 260x4	12,50	HM52	HMV52
240	AH3952	94	100	18	Tr 270x4	7,06	HM54	HMV54
240	AH3052	128	135	23	Tr 280x4	10,70	HML56	HMV56
240	AH3152G	172	179	26	Tr 280x4	15,10	HM56T	HMV56
240	AH24152	202	218	22	Tr 280x4	15,40	HM56	HMV56
260	AH3956	94	100	18	Tr 290x4	7,70	HM58	HMV58
260	AH3056	131	139	24	Tr 300x4	12,00	MB52	HMV52
260	AH3156G	175	183	28	Tr 300x4	16,70	HM3160	HMV60
260	AH24156	202	219	22	Tr 300x4	16,30	HM60	HMV60
280	AH3960	112	119	21	Tr 310x5	10,10	HM62	HMV62
280	AH3060	145	153	26	Tr 320x5	14,40	HML64	HMV64
280	AH3160G	192	200	30	Tr 320x5	19,90	HM3164	HMV64
280	AH24160	224	242	24	Tr 320x5	19,50	HM64	HMV64
280	AH3260G	228	236	34	Tr 320x5	24,60	HM3164	HMV64
300	AH3964	112	119	21	Tr 330x5	10,80	HM66	HMV66
300	AH3064G	149	157	27	Tr 340x5	15,80	HM3068	HMV68

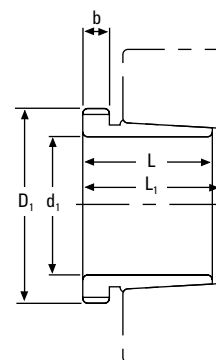
⁽¹⁾La dimensione L₁ si riduce con l'inserimento della bussola di pressione durante il montaggio.

⁽²⁾M sta per filettatura metrica; le cifre indicano il diametro maggiore della filettatura ed il passo.
Tr sta per filettatura trapezoidale a 30°, mentre le cifre indicano il diametro esterno della filettatura e del passo.

Continua alla pagina seguente.

BUSSOLE DI PRESSIONE TIPO "AH" – continuazione

- Bussole utilizzate per lo smontaggio di cuscinetti ad alesaggio conico.
- Smontaggio efficiente.
- Per conoscere le altre dimensioni disponibili, consultate il vostro Ingegnere di vendita Timken.



Continua dalla pagina precedente.

d ₁	Bussola di estrazione, codice articolo	L	L ₁ ⁽¹⁾	b	Filettatura ⁽²⁾ D ₁	Peso	Ghiera di estrazione	Ghiera idraulica
mm		mm	mm	mm	mm	kg		
300	AH3164G	209	217	31	Tr 340x5	23,60	HM3168	HMV68
300	AH24164	242	260	24	Tr 340x5	21,40	HM68	HMV68
300	AH3264G	246	254	36	Tr 340x5	28,90	HM3168	HMV68
320	AH3968	112	119	21	Tr 360x5	12,40	HML72	HMV72
320	AH3068G	162	171	28	Tr 360x5	18,60	HM3072	HMV72
320	AH3168G	225	234	33	Tr 360x5	27,60	HM3172	HMV72
320	AH3268G	264	273	38	Tr 360x5	33,70	HM3172	HMV72
320	AH24168	269	288	26	Tr 360x5	27,10	HM72	HMV72
340	AH3972	112	119	21	Tr 380x5	13,10	HML76	HMV76
340	AH3072G	167	176	30	Tr 380x5	20,40	HM3076	HMV76
340	AH3172G	229	238	35	Tr 380x5	29,90	HM3176	HMV76
340	AH24172	269	289	26	Tr 380x5	29,60	HM76	HMV76
340	AH3272G	274	283	40	Tr 380x5	37,50	HM3176	HMV76
360	AH3976	130	138	22	Tr 400x5	15,90	HML80	HMV80
360	AH3076G	170	180	31	Tr 400x5	22,10	HM3080	HMV80
360	AH3176G	232	242	36	Tr 400x5	32,20	HM3180	HMV80
360	AH24176	271	291	28	Tr 400x5	31,30	HM80	HMV80
360	AH3276G	284	294	42	Tr 400x5	41,50	HM3180	HMV80
380	AH3980	130	138	22	Tr 420x5	17,20	HML84	HMV84
380	AH3080G	183	193	33	Tr 420x5	25,40	HM3084	HMV84
380	AH3280G	302	312	44	Tr 420x5	47,40	HM3184	HMV84
400	AH3984	130	138	22	Tr 440x5	18,10	HML88	HMV88
400	AH3084G	186	196	34	Tr 440x5	27,30	HM3088	HMV88
400	AH24084	230	252	30	Tr 440x5	29,00	HML88	HMV88
400	AH3184G	266	276	40	Tr 440x5	42,30	HM3188	HMV88
400	AH24184	310	332	30	Tr 440x5	40,30	HM88	HMV88
400	AH3284G	321	331	46	Tr 440x5	54,00	HM3188	HMV88
420	AH3988	145	153	25	Tr 460x5	21,50	HML92	HMV92
420	AHX3088G	194	205	35	Tr 460x5	30,10	HM3092	HMV92
420	AH24088	242	264	30	Tr 460x5	31,90	HML92	HMV92
420	AHX3188G	270	281	42	Tr 460x5	42,30	HM3192	HMV92
420	AH24188	310	332	30	Tr 460x5	42,30	HM92	HMV92
420	AHX3288	330	341	48	Tr 460x5	63,80	HM3192	HMV92
420	AHX3288G	330	341	48	Tr 460x5	58,80	HM3192	HMV92

⁽¹⁾La dimensione L₁ si riduce con l'inserimento della bussola di pressione durante il montaggio.

⁽²⁾M sta per filettatura metrica; le cifre indicano il diametro maggiore della filettatura ed il passo.

Tr sta per filettatura trapezoidale a 30°, mentre le cifre indicano il diametro esterno della filettatura e del passo.

Continua alla pagina seguente.

Continua dalla pagina precedente.

d ₁	Bussola di estrazione, codice articolo	L	L ₁ ⁽¹⁾	b	Filettatura ⁽²⁾ D ₁	Peso	Ghiera di estrazione	Ghiera idraulica
mm		mm	mm	mm	mm	kg		
440	AH3992	145	153	25	Tr 480x5	22,50	HML96	HMV96
440	AHX3092G	202	213	37	Tr 480x5	33,10	HM3096	HMV96
440	AH24092	250	273	32	Tr 480x5	34,70	HML96	HMV96
440	AHX3192G	285	296	43	Tr 480x5	50,80	HML3196	HMV96
440	AH24192	332	355	32	Tr 480x5	47,60	HM96	HMV96
440	AHX3292G	349	360	50	Tr 480x5	66,30	HM3196	HMV96
460	AH3996	158	167	28	Tr 500x5	26,00	HML100	HMV100
460	AH24096	250	273	32	Tr 500x5	36,60	HML100	HMV100
460	AHX3196G	295	307	45	Tr 500x5	55,50	HM31/500	HMV100
460	AH24196	340	363	32	Tr 500x5	52,70	HM100	HMV100
460	AHX3296G	364	376	52	Tr 500x5	73,40	HM31/500	HMV100
710	AH32/750	540	556	65	Tr 800x7	317,00	HM31/800	HMV160

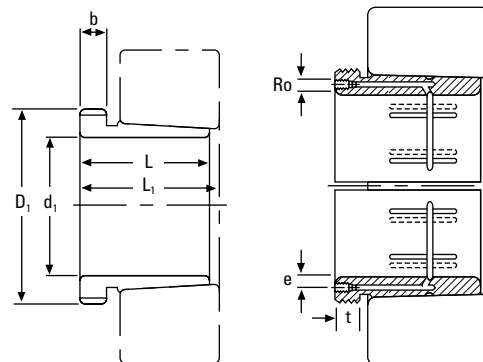
⁽¹⁾La dimensione L₁ si riduce con l'inserimento della bussola di pressione durante il montaggio.

⁽²⁾M sta per filettatura metrica; le cifre indicano il diametro maggiore della filettatura ed il passo.

Tr sta per filettatura trapezoidale a 30°, mentre le cifre indicano il diametro esterno della filettatura e del passo.

BUSSOLE DI PRESSIONE IDRAULICHE TIPO "AOH"

- Bussole utilizzate per lo smontaggio di cuscinetti ad alesaggio conico da alberi.
- Il supporto del sistema idraulico facilita lo smontaggio di cuscinetti di grandi dimensioni. È necessaria una pompa per l'iniezione d'olio in pressione.
- Per conoscere le altre dimensioni disponibili, consultate il vostro Ingegnere di vendita Timken.



d ₁	Bussole di estrazione, codice articolo	L	L ⁽¹⁾	b	Ro	e	t	Filettatura ⁽²⁾ D ₁	Peso	Ghiera di estrazione	Ghiera idraulica
mm		mm	mm	mm		mm	mm	mm	kg		
200	AOH3044G	111	117	20	G ½	6,5	12	Tr 230x4	7,29	HM46T	HMV46
200	AOH2244	130	136	20	G ¼	9	15	Tr 240x4	9,1	HM3048	HMV48
200	AOH24044	138	152	20	G ½	6,5	12	Tr 230x4	8,25	HM46T	HMV46
200	AOH3144	145	151	23	G ¼	9	15	Tr 240x4	10,4	HM3048	HMV48
200	AOH24144	170	184	20	G ½	6,5	12	Tr 230x4	10,2	HM46T	HMV46
200	AOH2344	181	189	30	G ¼	9	15	Tr 240x4	13,5	HM3048	HMV48
220	AOH3948	77	83	16	M 8	7,5	12	Tr 250x4	5,29	HM50	HMV50
220	AOH3048	116	123	21	G ¼	9	15	Tr 260x4	8,75	HM3052	HMV52
220	AOH24048	138	153	20	G ½	6,5	12	Tr 250x4	9	HM50T	HMV50
220	AOH3148	154	161	25	G ¼	9	15	Tr 260x4	12	HM3052	HMV52
220	AOH24148	180	195	20	G ¼	9	15	Tr 260x4	12,5	HM3052	HMV52
220	AOH2348	189	197	30	G ¼	9	15	Tr 260x4	15,5	HM3052	HMV52
240	AOH3952	94	100	18	M 8	7,5	12	Tr 270x4	7,06	HM54	HMV54
240	AOH3052	128	135	23	G ¼	9	15	Tr 280x4	10,7	HM3056	HMV56
240	AOH2252G	155	161	23	G ¼	9	15	Tr 280x4	13	HM3056	HMV56
240	AOH24052G	162	178	22	G ½	6,5	12	Tr 280x4	12,3	HM3056	HMV56
240	AOH3152G	172	179	26	G ¼	9	15	Tr 280x4	15,5	HM3056	HMV56
240	AOH24152	202	218	22	G ¼	9	15	Tr 280x4	15,4	HM3056	HMV56
240	AOH2352G	205	213	30	G ¼	9	15	Tr 280x4	18,9	HM3056	HMV56
260	AOH3956	94	100	18	M 8	7,5	12	Tr 290x4	7,07	HM58	HMV58
260	AOH3056	131	139	24	G ¼	9	15	Tr 300x4	12	HM3060	HMV60
260	AOH2256G	155	163	24	G ¼	9	15	Tr 300x4	14,6	HM3160	HMV60
260	AOH24056G	162	179	22	G ½	6,5	12	Tr 300x4	13,4	HM3160	HMV60
260	AOH3156G	175	183	28	G ¼	9	15	Tr 300x4	17,1	HM3160	HMV60
260	AOH24156	202	219	22	G ¼	9	15	Tr 300x4	16,3	HM3160	HMV60
260	AOH2356G	212	220	30	G ¼	9	15	Tr 300x4	21,3	HM3160	HMV60
280	AOH3960	112	119	21	M 8	7,5	12	Tr 310x5	10,1	HM62	HMV62
280	AOH3060	145	153	26	G ¼	9	15	Tr 320x5	14,4	HM3064	HMV64
280	AOH2260G	170	178	26	G ¼	9	15	Tr 320x5	17,5	HM3164	HMV64
280	AOH24060G	184	202	24	G ½	6,5	12	Tr 320x5	16,4	HM3164	HMV64
280	AOH3160G	192	200	30	G ¼	9	15	Tr 320x5	20,4	HM3164	HMV64
280	AOH24160	224	242	24	G ¼	9	15	Tr 320x5	20,2	HM3164	HMV64
280	AOH3260G	228	236	34	G ¼	9	15	Tr 320x5	23,4	HM3164	HMV64
300	AOH3964	112	119	21	M 8	7,5	12	Tr 330x5	10,8	HM66	HMV66
300	AOH3064G	149	157	27	G ¼	9	15	Tr 340x5	15,6	HM3068	HMV68

⁽¹⁾La dimensione L₁ si riduce con l'inserimento della bussola di pressione durante il montaggio.

⁽²⁾Tr sta per filettatura trapezoidale a 30°, mentre le cifre indicano il diametro esterno della filettatura e del passo.

Continua alla pagina seguente.

Continua dalla pagina precedente.

d ₁	Bussola di estrazione, codice articolo	L	L ₁ ⁽¹⁾	b	Ro	e	t	Filettatura ⁽²⁾ D ₁	Peso	Ghiera di estrazione	Ghiera idraulica
mm		mm	mm	mm		mm	mm	mm	kg		
300	AOH2264G	180	190	27	G ¼	9	15	Tr 340x5	19,7	HM3168	HMV68
300	AOH24064G	184	202	24	G ⅜	6,5	12	Tr 340x5	17,5	HM3168	HMV68
300	AOH3164G	209	217	31	G ¼	9	15	Tr 340x5	23,6	HM3168	HMV68
300	AOH24164	242	260	24	G ¼	9	15	Tr 340x5	21,4	HM3168	HMV68
300	AOH3264G	246	254	36	G ¼	9	15	Tr 340x5	28,9	HM3168	HMV68
320	AOH3968	112	119	21	M 8	7,5	12	Tr 360x5	12,4	HML72	HMV72
320	AOH3068G	162	171	28	G ¼	9	15	Tr 360x5	18,6	HM3072	HMV72
320	AOH24068	206	225	26	G ¼	9	15	Tr 360x5	21,7	HM3172	HMV72
320	AOH3168G	225	234	33	G ¼	9	15	Tr 360x5	27,6	HM3172	HMV72
320	AOH3268G	264	273	38	G ¼	9	15	Tr 360x5	31,9	HM3172	HMV72
320	AOH24168	269	288	26	G ¼	9	15	Tr 360x5	27,1	HM3172	HMV72
340	AOH3972	112	119	21	M 8	7,5	12	Tr 380x5	13,1	HML76	HMV76
340	AOH3072G	167	176	30	G ¼	9	15	Tr 380x5	20,4	HM3076	HMV76
340	AOH24072	206	226	26	G ¼	9	15	Tr 380x5	22,7	HM3176	HMV76
340	AOH3172G	229	238	35	G ¼	9	15	Tr 380x5	30,6	HM3176	HMV76
340	AOH24172	269	289	26	G ¼	9	15	Tr 380x5	30,0	HM3176	HMV76
340	AOH3272G	274	283	40	G ¼	9	15	Tr 380x5	35,4	HM3176	HMV76
360	AOH3976	130	138	22	M 8	7,5	12	Tr 400x5	15,9	HML80	HMV80
360	AOH3076G	170	180	31	G ¼	9	15	Tr 400x5	22,7	HM3080	HMV80
360	AOH24076	208	228	28	G ¼	9	15	Tr 400x5	23,7	HM3180	HMV80
360	AOH3176G	232	242	36	G ¼	9	15	Tr 400x5	32,9	HM3180	HMV80
360	AOH24176	271	291	28	G ¼	9	15	Tr 400x5	31,3	HM3180	HMV80
360	AOH3276G	284	294	42	G ¼	9	15	Tr 400x5	42,1	HM3180	HMV80
380	AOH3980	130	138	22	M 8	7,5	12	Tr 420x5	17,2	HML84	HMV84
380	AOH3080G	183	193	33	G ¼	9	15	Tr 420x5	26,1	HM3084	HMV84
380	AOH24080	228	248	28	G ¼	9	15	Tr 420x5	27,1	HM3184	HMV84
380	AOH3180G	240	250	38	G ¼	9	15	Tr 420x5	36,1	HM3184	HMV84
380	AOH24180	278	298	28	G ¼	9	15	Tr 420x5	35,0	HM3184	HMV84
380	AOH3280G	302	312	44	G ¼	9	15	Tr 420x5	48,0	HM3184	HMV84
400	AOH3984	130	138	22	M 8	7,5	12	Tr 440x5	18,1	HML88	HMV88
400	AOH3084G	186	196	34	G ¼	9	15	Tr 440x5	27,3	HM3088	HMV88
400	AOH24084	230	252	30	G ¼	9	15	Tr 440x5	29,0	HM3188	HMV88
400	AOH3184G	266	276	40	G ¼	9	15	Tr 440x5	42,3	HM3188	HMV88
400	AOH24184	310	332	30	G ¼	9	15	Tr 440x5	40,3	HM3188	HMV88
400	AOH3284G	321	331	46	G ¼	9	15	Tr 440x5	54,0	HM3188	HMV88

⁽¹⁾La dimensione L₁ si riduce con l'inserimento della bussola di pressione durante il montaggio.

⁽²⁾Tr sta per filettatura trapezoidale a 30°, mentre le cifre indicano il diametro esterno della filettatura e del passo.

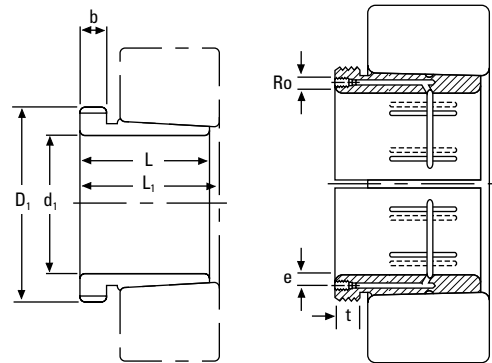
Continua alla pagina seguente.

BUSSOLE DI PRESSIONE IDRAULICHE

TIPO "AOH" – continuazione

- Bussole utilizzate per lo smontaggio di cuscinetti ad alesaggio conico da alberi.
- Il supporto del sistema idraulico facilita lo smontaggio di cuscinetti di grandi dimensioni. È necessaria una pompa per l'iniezione d'olio in pressione.
- Per conoscere le altre dimensioni disponibili, consultate il vostro Ingegnere di vendita Timken.

Continua dalla pagina precedente.



d ₁	Bussole di estrazione, codice articolo	L	L ⁽¹⁾	b	Ro	e	t	Filettatura ⁽²⁾ D ₁	Peso	Ghiera di estrazione	Ghiera idraulica
mm		mm	mm	mm		mm	mm	mm	kg		
420	AOH3988	145	153	25	Rc 1/8	8,5	14	Tr 460x5	21,5	HML92	HMV92
420	AOHX3088G	194	205	35	G 1/4	9	15	Tr 460x5	31,0	HM3092	HMV92
420	AOHX3188G	270	281	42	G 1/4	9	15	Tr 460x5	46,0	HM3192	HMV92
420	AOHX3288	330	341	48	G 1/4	14,5	15	Tr 480x5	63,8	HM3196	HMV96
420	AOHX3288G	330	341	48	G 1/4	9	15	Tr 460x5	64,5	HM3192	HMV92
440	AOH3992	145	153	25	Rc 1/8	8,5	14	Tr 480x5	22,5	HML96	HMV96
440	AOHX3092G	202	213	37	G 1/4	9	15	Tr 480x5	34,0	HM3096	HMV96
440	AOH24092	250	273	32	G 1/4	9	15	Tr 480x5	34,7	HM3196	HMV96
440	AOHX3192G	285	296	43	G 1/4	9	15	Tr 480x5	51,5	HM3196	HMV96
440	AOH24192	332	355	32	G 1/4	9	15	Tr 480x5	47,4	HM3196	HMV96
440	AOHX3292	349	360	50	G 1/4	15	15	Tr 510x6	74,8	HM102T	HMV102
440	AOHX3292G	349	360	50	G 1/4	9	15	Tr 480x5	80,0	HM3196	HMV96
460	AOH3996	158	167	28	Rc 1/8	8,5	14	Tr 500x5	26,0	HML100	HMV100
460	AOHX3096G	205	217	38	G 1/4	9	15	Tr 500x5	34,0	HM30/500	HMV100
460	AOH24096	250	273	32	G 1/4	9	15	Tr 500x5	36,3	HM31/500	HMV100
460	AOHX3196G	295	307	45	G 1/4	9	15	Tr 500x5	63,0	HM31/500	HMV100
460	AOH24196	340	363	32	G 1/4	9	15	Tr 500x5	53,7	HM31/500	HMV100
460	AOHX3296	364	376	52	G 1/4	15,5	15	Tr 530x6	82,1	HM31/530	HMV106
460	AOHX3296G	364	376	52	G 1/4	9	15	Tr 500x5	81,0	HM31/500	HMV100
480	AOH39/500	162	172	32	Rc 1/8	8,5	14	Tr 530x6	30,1	HML106	HMV106
480	AOHX30/500G	209	221	40	G 1/4	9	15	Tr 530x6	41,0	HM30/530	HMV106
480	AOHX31/500G	313	325	47	G 1/4	9	15	Tr 530x6	66,5	HM31/530	HMV106
480	AOH241/500	360	383	35	G 1/4	9	15	Tr 530x6	59,6	HM31/530	HMV106
480	AOHX32/500	393	405	54	G 1/4	16,5	15	Tr 550x6	94,6	HM110T	HMV110
480	AOHX32/500G	393	405	54	G 1/4	9	15	Tr 530x6	89,5	HM31/530	HMV106
500	AOH30/530	230	242	45	G 1/4	10	15	Tr 560x6	63,5	HM30/560	HMV112
500	AOH240/530G	285	309	35	G 1/4	9	15	Tr 560x6	64,5	HM31/560	HMV112
500	AOH31/530	325	337	53	G 1/4	10	15	Tr 560x6	93,5	HM31/560	HMV112
500	AOH241/530G	370	394	35	G 1/4	9	15	Tr 560x6	92,0	HM31/560	HMV112
500	AOH32/530G	412	424	57	G 1/4	10	15	Tr 560x6	127,0	HM31/560	HMV113
530	AOH31/560	335	347	55	G 1/4	11	15	Tr 600x6	107,0	HM31/600	HMV120
530	AOH241/560G	393	417	38	G 1/4	9	15	Tr 600x6	107,0	HM31/600	HMV120
560	AOH30/600	245	259	45	G 1/4	11	15	Tr 630x6	77,0	HM30/630	HMV126
560	AOH31/600	355	369	55	G 1/4	11	15	Tr 630x6	120,0	HM31/630	HMV126
560	AOH241/600	413	439	38	G 1/4	9	15	Tr 630x6	120,0	HM31/630	HMV126

⁽¹⁾La dimensione L₁ si riduce con l'inserimento della bussola di pressione durante il montaggio.

⁽²⁾Tr sta per filettatura trapezoidale a 30°, mentre le cifre indicano il diametro esterno della filettatura e del passo.

Continua alla pagina seguente.

Continua dalla pagina precedente.

d _i	Bussola di estrazione, codice articolo	L	L _i ⁽¹⁾	b	Ro	e	t	Filettatura ⁽²⁾ D ₁	Peso	Ghiera di estrazione	Ghiera idraulica
mm		mm	mm	mm		mm	mm	mm	kg		
560	AOH32/600G	445	459	55	G ¼	11	15	Tr 630x6	159,0	HM31/630	HMV126
600	AOH30/630	258	272	45	G ¼	11	15	Tr 670x6	88,5	HM30/670	HMV134
600	AOH31/630	375	389	60	G ¼	11	15	Tr 670x6	139,0	HM31/670	HMV134
600	AOH241/630G	440	466	40	G ¼	9	15	Tr 670x6	139,0	HM31/670	HMV134
600	AOH32/630G	475	489	63	G ¼	11	15	Tr 670x6	188,0	HM31/670	HMV134
630	AOH30/670	280	294	50	G ¼	12	15	Tr 710x7	125,0	HM30/710	HMV142
630	AOH241/670	452	478	40	G ¼	12	15	Tr 710x7	180,0	HM31/710	HMV142
630	AOH32/670G	500	514	62	G ¼	12	15	Tr 710x7	252,0	HM31/710	HMV142
670	AOH32/710G	515	531	65	G ¼	15	15	Tr 750x7	278,0	HM31/750	HMV150
710	AOH30/750	300	316	50	G ¼	15	15	Tr 800x7	145,0	HM30/800	HMV160
710	AOH31/750	425	441	60	G ¼	15	15	Tr 800x7	238,0	HM31/800	HMV160
710	AOH32/750	540	556	65	G ¼	15	15	Tr 800x7	320,0	HM31/800	HMV160
750	AOH30/800	308	326	50	G ¼	15	15	Tr 850x7	204,0	HM30/850	HMV170
750	AOH31/800	438	456	63	G ¼	15	15	Tr 850x7	305,0	HM31/850	HMV170
750	AOH32/800G	550	568	67	G ¼	15	15	Tr 850x7	401,0	HM31/850	HMV170
800	AOH30/850	325	343	53	G ¼	15	15	Tr 900x7	230,0	HM30/900	HMV180
800	AOH31/850	462	480	62	G ¼	15	15	Tr 900x7	345,0	HM31/900	HMV180
800	AOH32/850	585	603	70	G ¼	15	15	Tr 900x7	461,0	HM31/900	HMV180
850	AOH30/900	335	355	55	G ¼	15	15	Tr 950x8	250,0	HM30/950	HMV190
850	AOH240/900	430	475	55	G ¼	15	15	Tr 950x8	296,0	HM31/950	HMV190
850	AOH31/900	475	495	63	G ¼	15	15	Tr 950x8	379,0	HM31/950	HMV190
850	AOH32/900	585	605	70	G ¼	15	15	Tr 950x8	489,0	HM31/950	HMV190
900	AOH30/950	355	375	55	G ¼	15	15	Tr 1000x8	285,0	HM30/1000	HMV200
900	AOH31/950	500	520	62	G ¼	15	15	Tr 1000x8	426,0	HM31/1000	HMV200
900	AOH32/950	600	620	70	G ¼	15	15	Tr 1000x8	533,0	HM31/1000	HMV200
950	AOH30/1000	365	387	57	G ¼	15	15	Tr 1060x8	318,0	HM30/1060	HMV212
950	AOH31/1000	525	547	63	G ¼	15	15	Tr 1060x8	485,0	HM31/1060	HMV212
950	AOH32/1000	630	652	70	G ¼	15	15	Tr 1060x8	608,0	HM31/1060	HMV212
950	AOH241/1000	645	695	65	G ¼	15	15	Tr 1060x8	519,0	HM31/1060	HMV212
1000	AOH30/1060	385	407	60	G ¼	15	15	Tr 1120x8	406,0	HM30/1120	HMV224
1000	AOH31/1060	540	562	65	G ¼	15	15	Tr 1120x8	599,0	HM31/1120	HMV224
1000	AOH241/1060	665	715	65	G ¼	15	15	Tr 1120x8	652,0	HM31/1120	HMV224

⁽¹⁾La dimensione L_i si riduce con l'inserimento della bussola di pressione durante il montaggio.

⁽²⁾Tr sta per filettatura trapezoidale a 30°, mentre le cifre indicano il diametro esterno della filettatura e del passo.

GHIERE IDRAULICHE HMV

INTRODUZIONE

- Progettate per l'installazione e la rimozione di cuscinetti ad alesaggio conico col minimo sforzo.
- Consentono un miglior controllo della riduzione del gioco interno del cuscinetto, evitando danni al cuscinetto o ad altri componenti.
- Riducono sostanzialmente i tempi di fermo durante l'installazione o la rimozione di cuscinetti ad alesaggio conico.

DESCRIZIONE

La ghiera consiste in un anello femmina filettato e in un anello maschio dotato di due tenute O-ring.

Tutti le ghiera idrauliche sono complete di:

- Raccordi ad attacco rapido (maschio, ¼ di pollice, B.S.P., e femmina, ¾ di pollice, N.P.T.).
- Due tappi per tubi, ¼ di pollice, B.S.P.
- Un set di O-ring di ricambio.

COME ORDINARE I COMPONENTI:

- I codici per ordinare componenti di ricambio per le ghiera idrauliche sono indicati di seguito:
 - Kit di tenute O-ring: utilizzare il codice articolo della ghiera idraulica insieme al numero 132.

Esempio: HMVC 40/132

- Tappo per tubi, ¼ di pollice, B.S.P.: utilizzare il codice articolo della ghiera idraulica insieme al numero 647.

Esempio: HMVC 40/647

- Raccordi ad attacco rapido (maschio, ¼ di pollice, B.S.P., e femmina, ¾ di pollice, N.P.T.): utilizzare il codice articolo della ghiera idraulica insieme al numero 849.

Esempio: HMVC 40/849

SERVIZI DI PROGETTAZIONE

- Si raccomanda di sottoporre eventuali applicazioni con requisiti particolari all'analisi da parte di un tecnico Timken.

Installazione

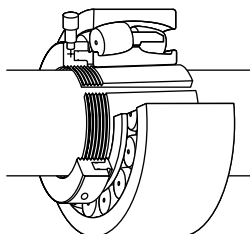


Fig. 24. Ghiera idraulica utilizzata per montare il cuscinetto su una bussola di trazione.

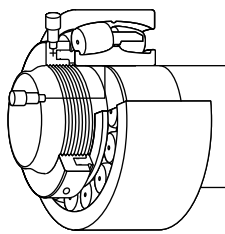
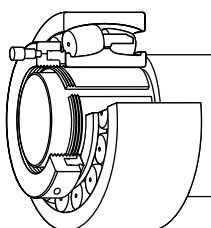


Fig. 25. Ghiera idraulica utilizzata per montare il cuscinetto su un albero conico.

Fig. 26. Ghiera idraulica utilizzata per montare il cuscinetto su una bussola di trazione.

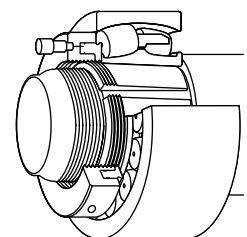


ISTRUZIONI

- In caso di utilizzo di ghiera idraulica, il pistone deve essere rivolto verso l'interno.
- A tale proposito, verificare che la valvola del tubo idraulico flessibile sia scollegata dalla ghiera, in modo da non operare con la ghiera in pressione.
- Per far contrarre il pistone all'interno della ghiera, inserire una barra in uno dei quattro fori filettati lungo il suo diametro esterno.
- Avvitare la ghiera sulla filettatura, fino a quando la scanalatura lavorata sul diametro esterno del pistone, in prossimità della sua faccia esterna, non sia a filo con la faccia della ghiera, per cui il pistone completamente represso.
- Uno dei due fori filettati dev'essere tappato con il tappo da ¼ di pollice B.S.P. prima di mandare in pressione la ghiera idraulica.
- La pressione massima ammissibile all'interno della ghiera idraulica è pari a 14.000 psi (110 Kpa).
- La viscosità dell'olio consigliata corrisponde a 1400 SUS (300cSt) alla temperatura di esercizio (olio SAE 90).
- Onde evitare un'eccessiva estensione del pistone, una seconda scanalatura è stata realizzata sul diametro esterno dello stesso.
- Quando la seconda scanalatura è a filo con la superficie filettata della ghiera, il pistone ha raggiunto la sua escursione di corsa massima, come mostrato nell'illustrazione. Se la seconda scanalatura del pistone supera la faccia della ghiera, il sistema può essere soggetto a danneggiamento.
- In caso di perdite d'olio dal pistone, le tenute O-ring sono sicuramente danneggiate o usurate e devono essere pertanto sostituite.
- Quando la ghiera idraulica non è in uso, verificare che i fori filettati siano chiusi onde prevenire l'ingresso di contaminanti nella cavità del pistone.
- Per favorire la prevenzione della corrosione durante l'immagazzinamento, applicare uno strato di olio leggero sulla superficie della ghiera idraulica

Rimozione

Fig. 27. Ghiera idraulica utilizzata per rimuovere una bussola di trazione.

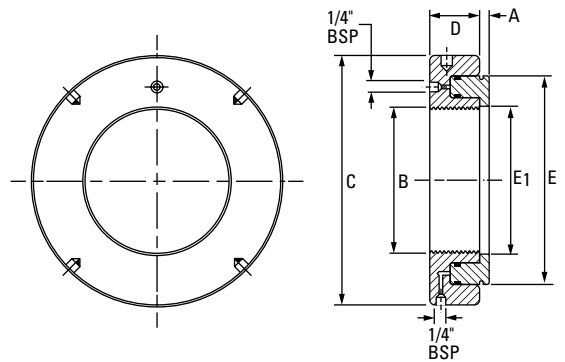


⚠ ATTENZIONE

Dal mancato rispetto delle avvertenze riportate di seguito possono conseguire lesioni gravi fino al decesso.

Una corretta manutenzione e manipolazione sono fondamentali. Attenersi sempre alle istruzioni di installazione, mantenendo una lubrificazione adeguata.

GHIERE IDRAULICHE HMV



Codice articolo	Filettatura ⁽¹⁾ B	Dimensioni					Lunghezza corsa pistone	Superficie pistone	Peso unità
		C	D	E	E ₁	A			
	mm	mm	mm	mm	mm	mm	mm	mm ²	kg.
HMV10	M 50X1,5	114	38	86	51	4	5	2900	2,5
HMV12	M 60X2	125	38	94	61	5	5	3200	2,8
HMV13	M 65X2	135	38	101	66	5	5	3500	3,0
HMV14	M 70X2	140	38	107	71	5	5	3900	3,3
HMV15	M 75X2	145	38	112	76	5	5	4100	3,5
HMV16	M 80X2	150	38	117	81	5	5	4200	3,8
HMV17	M 85X2	155	38	122	86	5	5	4400	3,9
HMV18	M 90X2	160	38	127	91	5	5	4800	4,1
HMV19	M 95X2	165	38	133	96	5	5	5000	4,4
HMV20	M 100X2	170	38	138	101	6	5	5200	4,5
HMV21	M 105X2	175	38	143	106	6	5	5400	5,4
HMV22	M 110X2	180	38	149	111	6	5	5700	5,7
HMV23	M 115X2	185	38	154	116	6	5	5900	5,1
HMV24	M 120X2	190	38	159	121	6	5	6100	5,3
HMV25	M 125X2	195	38	164	126	6	5	6300	5,4
HMV26	M 130X2	200	38	170	131	6	5	6500	5,7
HMV27	M 135X2	205	38	175	136	6	5	6700	5,9
HMV28	M 140X2	210	38	180	141	7	5	6900	6,1
HMV29	M 145X2	215	39	186	146	7	5	7300	6,5
HMV30	M 150X2	220	39	190	151	7	5	7500	6,6
HMV31	M 155X3	225	39	198	156	7	5	8100	6,9
HMV32	M 160X3	235	40	206	161	7	6	8600	7,7
HMV33	M 165X3	240	40	209	166	7	6	9000	8,0
HMV34	M 170X3	245	41	215	171	7	6	9500	8,4
HMV40	M 200X3	280	43	251	201	8	8	12500	11,4
HMV41	Tr 205X4	290	43	256	207	8	8	12900	12,2
HMV42	Tr 210X4	295	44	262	212	8	9	13500	12,5
HMV43	Tr 215X4	300	44	267	217	8	9	13800	13,0
HMV44	Tr 220X4	305	44	273	222	8	9	14400	13,4
HMV45	Tr 225X4	315	45	280	227	8	9	15200	14,6
HMV46	Tr 230X4	320	45	285	232	8	9	15600	14,8
HMV47	Tr 235X4	325	46	291	237	8	10	16200	16,0
HMV48	Tr 240X4	330	46	296	242	9	10	16500	16,3

⁽¹⁾ M sta per filettatura metrica; le cifre indicano il diametro maggiore della filettatura ed il passo.
 Tr sta per filettatura trapezoidale a 30°, mentre le cifre indicano il diametro esterno della filettatura e del passo.
 Le ghiera da HMV10 a HMV40 hanno una filettatura di precisione ISO di tipo metrico.
 Le ghiera da HMV41 a HMV236 hanno una filettatura trapezoidale ISO di tipo metrico.

Continua alla pagina seguente.

Continua dalla pagina precedente.

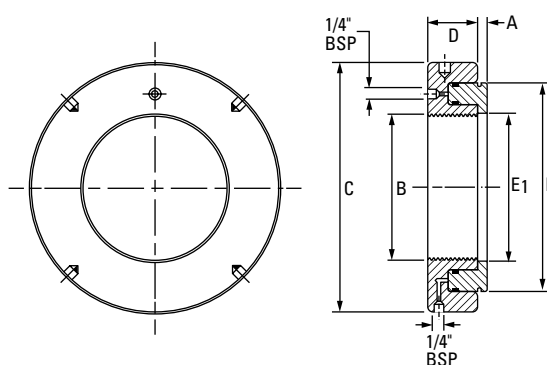
Codice articolo	Filettatura ⁽¹⁾ B	Dimensioni					Lunghezza corsa pistone	Superficie pistone	Peso unità
		C	D	E	E ₁	A			
	mm	mm	mm	mm	mm	mm	mm	mm ²	kg.
HMV50	Tr 250X4	345	46	307	252	9	10	17800	17,6
HMV52	Tr 260X4	355	47	319	262	9	11	18800	19,0
HMV54	Tr 270X4	370	48	330	272	9	12	19700	20,4
HMV56	Tr 280X4	380	49	341	282	9	12	21100	22,0
HMV58	Tr 290X4	390	49	353	292	9	13	22600	22,5
HMV60	Tr 300X4	405	51	364	302	10	14	23600	25,6
HMV62	Tr 310X5	415	52	375	312	10	14	24900	27,0
HMV64	Tr 320X5	430	53	387	322	10	14	26300	29,6
HMV66	Tr 330X5	440	53	397	332	10	14	27000	31,0
HMV68	Tr 340X5	450	53	408	342	10	14	28400	32,5
HMV69	Tr 345X5	455	54	414	347	10	14	29400	33,6
HMV70	Tr 350X5	465	56	420	352	10	14	30000	35,0
HMV72	Tr 360X5	475	56	431	362	10	15	31300	37,0
HMV73	Tr 365X5	482	57	436	367	11	15	31700	38,5
HMV74	Tr 370X5	490	57	442	372	11	16	32800	39,2
HMV76	Tr 380X5	500	58	452	382	11	16	33600	41,0
HMV77	Tr 385X5	505	58	459	387	11	16	34700	42,0
HMV80	Tr 400X5	525	60	475	402	11	17	36700	46,0
HMV82	Tr 410X5	535	61	486	412	11	17	38300	48,2
HMV84	Tr 420X5	545	61	498	422	11	17	40000	50,4
HMV86	Tr 430X5	555	62	508	432	11	17	40800	53,0
HMV88	Tr 440X5	565	62	519	442	12	17	42500	55,0
HMV90	Tr 450X5	580	64	530	452	12	17	44100	58,2
HMV92	Tr 460X5	590	64	541	462	12	17	45000	61,0
HMV94	Tr 470X5	600	65	552	472	12	18	46900	63,7
HMV96	Tr 480X5	612	65	563	482	12	19	48500	65,0
HMV98	Tr 490X5	625	66	573	492	12	19	49800	69,0
HMV100	Tr 500X5	635	67	585	502	12	19	52000	71,5
HMV102	Tr 510X6	645	68	596	512	12	20	53300	75,0
HMV104	Tr 520X6	657	68	606	522	13	20	54200	77,0
HMV106	Tr 530X6	670	69	617	532	13	21	56200	80,0
HMV108	Tr 540X6	680	69	629	542	13	21	58200	83,0
HMV110	Tr 550X6	692	70	639	552	13	21	59200	86,0

⁽¹⁾Tr sta per filettatura trapezoidale a 30°, mentre le cifre indicano il diametro esterno della filettatura e del passo.

Le ghiera da HMV10 a HMV40 hanno una filettatura di precisione ISO di tipo metrico.

Le ghiera da HMV41 a HMV236 hanno una filettatura trapezoidale ISO di tipo metrico.

Continua alla pagina seguente.

GHIERE IDRAULICHE HMV – *continuazione*


Continua dalla pagina precedente.

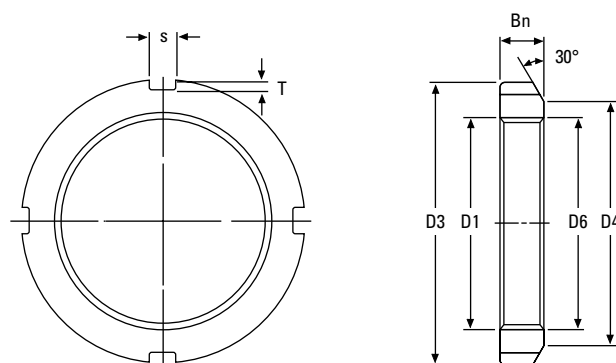
Codice articolo	Filettatura ⁽¹⁾ B	Dimensioni					Lunghezza corsa pistone	Superficie pistone	Peso unità
		C	D	E	E ₁	A			
	mm	mm	mm	mm	mm	mm	mm	mm ²	kg.
HMV112	Tr 560X6	705	71	650	562	13	22	61200	90,0
HMV114	Tr 570X6	715	72	661	572	13	23	63200	93,0
HMV116	Tr 580X6	725	72	671	582	13	23	64200	96,0
HMV120	Tr 600X6	750	73	693	602	13	23	67400	100,0
HMV126	Tr 630X6	780	74	726	632	14	23	72900	110,0
HMV130	Tr 650X6	805	75	747	652	14	23	76200	116,0
HMV134	Tr 670X6	825	76	768	672	14	24	79500	123,0
HMV138	Tr 690X6	850	77	791	692	14	25	84200	130,0
HMV142	Tr 710X7	870	78	812	712	15	25	87700	137,0
HMV150	Tr 750X7	915	79	855	752	15	25	97000	150,0
HMV160	Tr 800X7	970	80	908	802	16	25	104000	173,0
HMV170	Tr 850X7	1020	83	962	852	16	26	114600	190,0
HMV180	Tr 900X7	1070	86	1015	902	17	30	124000	210,0
HMV190	Tr 950X8	1125	86	1069	952	17	30	135600	238,0
HMV200	Tr 1000X8	1180	88	1122	1002	17	34	145600	263,0
HMV212	Tr 1060X8	1255	95	1184	1063	18	34	161200	325,0
HMV216	Tr 1080X8	1280	100	1206	1083	18	34	167400	345,0
HMV224	Tr 1120X8	1340	106	1250	1123	19	36	178200	410,0
HMV236	Tr 1180X8	1420	115	1320	1183	22	40	189200	530,0

⁽¹⁾ Tr sta per filettatura trapezoidale a 30°, mentre le cifre indicano il diametro esterno della filettatura e del passo.

Le ghiera da HMV10 a HMV40 hanno una filettatura di precisione ISO di tipo metrico.

Le ghiera da HMV41 a HMV236 hanno una filettatura trapezoidale ISO di tipo metrico.

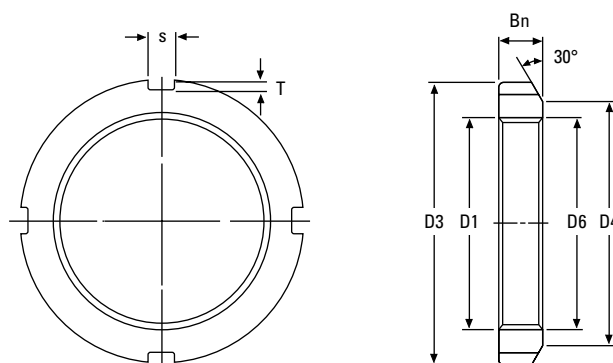
GHIERE DI BLOCCAGGIO



Ghiera di bloccaggio ⁽¹⁾	Filettatura ⁽²⁾ D ₁	D ₃	D ₄	B _n	s	T	D ₆	Peso	Rosetta antisvitamento
	mm	mm	mm	mm	mm	mm	mm	kg	
KM0	M 10 X 0,75	18	13	4	3	2	10,5	0,01	MB00
KM1	M 12 X 1,0	22	17	4	3	2	12,5	0,01	MB01
KM2	M 15 X 1,0	25	21	5	4	2	15,5	0,01	MB02
KM3	M 17 X 1,0	28	24	5	4	2	17,5	0,01	MB03
KM4	M 20 X 1,0	32	26	6	4	2	20,5	0,02	MB04
KM5	M 25 X 1,5	38	32	7	5	2	25,8	0,03	MB05
KM6	M 30 X 1,5	45	38	7	5	2	30,8	0,04	MB06
KM7	M 35 X 1,5	52	44	8	5	2	35,8	0,05	MB07
KM8	M 40 X 1,5	58	50	9	6	2,5	40,8	0,09	MB08
KM9	M 45 X 1,5	65	56	10	6	2,5	45,8	0,12	MB09
KM10	M 50 X 1,5	70	61	11	6	2,5	50,8	0,15	MB10
KM11	M 55 X 2,0	75	67	11	7	3	56,0	0,16	MB11
KM12	M 60 X 2,0	80	73	11	7	3	61,0	0,17	MB12
KM13	M 65 X 2,0	85	79	12	7	3	66,0	0,20	MB13
KM14	M 70 X 2,0	92	85	12	8	3,5	71,0	0,24	MB14
KM15	M 75 X 2,0	98	90	13	8	3,5	76,0	0,29	MB15
KM16	M 80 X 2,0	105	95	15	8	3,5	81,0	0,40	MB16
KM17	M 85 X 2,0	110	102	16	8	3,5	86,0	0,45	MB17
KM18	M 90 X 2,0	120	108	16	10	4	91,0	0,56	MB18
KM19	M 95 X 2,0	125	113	17	10	4	96,0	0,66	MB19
KM20	M 100 X 2,0	130	120	18	10	4	101,0	0,70	MB20
KM21	M 105 X 2,0	140	126	18	12	5	106,0	0,85	MB21
KM22	M 110 X 2,0	145	133	19	12	5	111,0	0,97	MB22
KM23	M 115 X 2,0	150	137	19	12	5	116,0	1,01	MB23
KM24	M 120 X 2,0	160	148	21	12	5	126,0	1,80	MB24
KM25	M 125 X 2,0	160	148	21	12	5	126,0	1,19	MB25
KM26	M 130 X 2,0	165	149	21	12	5	131,0	1,25	MB26
KM27	M 135 X 2,0	175	160	22	14	6	136,0	1,55	MB27
KM28	M 140 X 2,0	180	160	22	14	6	141,0	1,56	MB28
KM29	M 145 X 2,0	190	172	24	14	6	146,0	2,00	MB29

⁽¹⁾ I codici KM0-KM40 disponibili anche in acciaio inossidabile AISI304.⁽²⁾ M sta per filettatura metrica; le cifre indicano il diametro maggiore della filettatura ed il passo.

Continua alla pagina seguente.

GHIERE DI BLOCCAGGIO – *continuazione*


Continua dalla pagina precedente.

Ghiera di bloccaggio ¹⁾	Filettatura ²⁾ D ₁	D ₃	D ₄	B _n	s	T	D ₆	Peso	Rosetta antisvitamento
	mm	mm	mm	mm	mm	mm	mm	kg	
KM30	M150 X 2,0	195	171	24	14	6	151,0	2,03	MB30
KM31	M155 X 3,0	200	182	25	16	7	156,5	2,21	MB31
KM32	M160 X 3,0	210	182	25	16	7	161,5	2,59	MB32
KM33	M165 X 3,0	210	193	26	16	7	166,5	2,43	MB33
KM34	M170 X 3,0	220	193	26	16	7	171,5	2,80	MB34
KM36	M180 X 3,0	230	203	27	18	8	181,5	3,07	MB36
KM38	M190 X 3,0	240	214	28	18	8	191,5	3,39	MB38
KM40	M200 X 3,0	250	226	29	18	8	201,5	3,69	MB40

1) I codici KMO-KM40 disponibili anche in acciaio inossidabile AISI304.

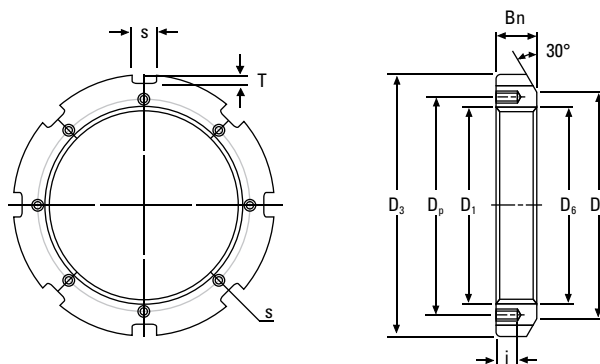
2) M sta per filettatura metrica; le cifre indicano il diametro maggiore della filettatura ed il passo.

Ghiera di bloccaggio ¹⁾	Filettatura ²⁾ D ₁	D ₃	D ₄	B _n	s	T	D ₆	Peso	Rosetta antisvitamento
	mm	mm	mm	mm	mm	mm	mm	kg	
KML24	M120 x 2,0	145	133	20	12	5	121	0,78	MBL24
KML26	M130 x 2,0	155	143	21	12	5	131	0,88	MBL26
KML28	M140 x 2,0	165	151	22	14	6	141	0,99	MBL28
KML30	M150 x 2,0	180	164	24	14	6	151	1,38	MBL30
KML32	M160 x 3,0	190	174	25	16	7	161,5	1,56	MBL32
KML34	M170 x 3,0	200	184	26	16	7	171,5	1,72	MBL34
KML36	M180 x 3,0	210	192	27	18	8	181,5	1,95	MBL36
KML38	M190 x 3,0	220	202	28	18	8	191,5	2,08	MBL38
KML40	M200 x 3,0	240	218	29	18	8	201,5	2,98	MBL40

1) I codici KML24-KML40 disponibili anche in acciaio inossidabile AISI304.

2) M sta per filettatura metrica; le cifre indicano il diametro maggiore della filettatura ed il passo.

Continua alla pagina seguente.

GHIERE DI BLOCCAGGIO – *continuazione*

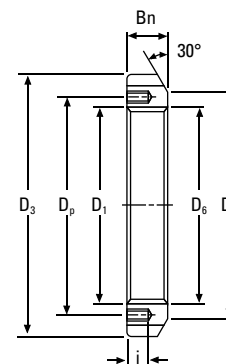
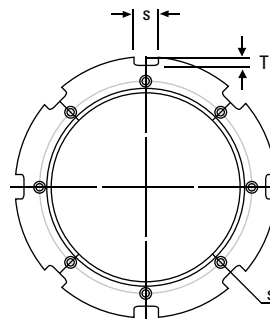
Continua dalla pagina precedente.

Ghiera di bloccaggio	Filettatura ⁽¹⁾ D ₁	D ₃	D ₄	s	T	D ₆	B _n	i	Fori filettati	D _p	Staffa antisvitamento apposita	Peso
	mm	mm	mm	mm	mm	mm	mm	mm		mm		kg
HM3144	Tr 220 x 4	280	250	20	10	222	32	15	M 8 x 1,25	238	MS3144	5,20
HM3148	Tr 240 x 4	300	270	20	10	242	34	15	M 8 x 1,25	258	MS3148	5,95
HM3152	Tr 260 x 4	330	300	24	12	262	36	18	M 10 x 1,5	281	MS3152	8,05
HM3156	Tr 280 x 4	350	320	24	12	282	38	18	M 10 x 1,5	301	MS3156	9,05
HM3160	Tr 300 x 4	380	340	24	12	302	40	18	M 10 x 1,5	326	MS3160	11,80
HM3164	Tr 320 x 5	400	360	24	12	322,5	42	18	M 10 x 1,5	345	MS3164	13,10
HM3168	Tr 340 x 5	440	400	28	15	342,5	55	21	M 12 x 1,75	372	MS3168	23,10
HM3172	Tr 360 x 5	460	420	28	15	362,5	58	21	M 12 x 1,75	392	MS3172	25,10
HM3176	Tr 380 x 5	490	450	32	18	382,5	60	21	M 12 x 1,75	414	MS3176	30,90
HM3180	Tr 400 x 5	520	470	32	18	402,5	62	27	M 16 x 2	439	MS3180	36,90
HM3184	Tr 420 x 5	540	490	32	18	422,5	70	27	M 16 x 2	459	MS3184	43,50
HM3188	Tr 440 x 5	560	510	36	20	442,5	70	27	M 16 x 2	477	MS3188	45,30
HM3192	Tr 460 x 5	580	540	36	20	462,5	75	27	M 16 x 2	497	MS3192	50,40
HM3196	Tr 480 x 5	620	560	36	20	482,5	75	27	M 16 x 2	527	MS3196	62,20
HM31/500	Tr 500 x 5	630	580	40	23	502,5	80	27	M 16 x 2	539	MS31/500	63,30

⁽¹⁾Tr sta per filettatura trapezoidale a 30°, mentre le cifre indicano il diametro esterno della filettatura ed il passo.

Continua alla pagina seguente.

GHIERE DI BLOCCAGGIO – *continuazione*

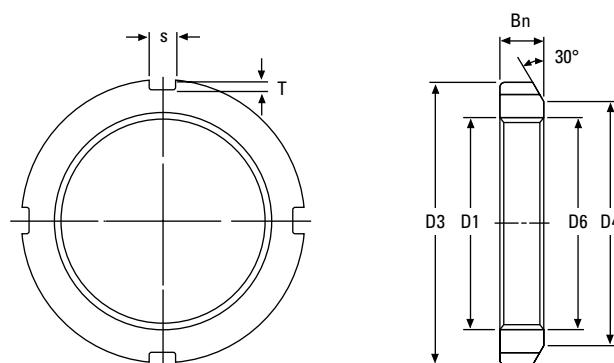


Continua dalla pagina precedente.

Ghiera di bloccaggio	Filettatura ⁽¹⁾ D ₁	D ₃	D ₄	s	T	D ₆	B _n	i	Fori filettati	D _p	Staffa antisvitamento apposta	Peso
	mm	mm	mm	mm	mm	mm	mm	mm		mm		kg
HM3044	Tr 220 x 4	260	242	20	9	222	30	12	M 6 x 1	229	MS3044	3,09
HM3048	Tr 240 x 4	290	270	20	10	242	34	15	M 8 x 1,25	253	MS3048	5,16
HM3052	Tr 260 x 4	310	290	20	10	262	34	15	M 8 x 1,25	273	MS3052	5,67
HM3056	Tr 280 x 4	330	310	24	10	282	38	15	M 8 x 1,25	293	MS3056	6,78
HM3060	Tr 300 x 4	360	336	24	12	302	42	15	M 8 x 1,25	316	MS3060	9,62
HM3064	Tr 320 x 5	380	356	24	12	322,5	42	15	M 8 x 1,25	335	MS3064	9,94
HM3068	Tr 340 x 5	400	376	24	12	342,5	45	15	M 8 x 1,25	355	MS3068	11,70
HM3072	Tr 360 x 5	420	394	28	13	362,5	45	15	M 8 x 1,25	374	MS3072	12,00
HM3076	Tr 380 x 5	450	422	28	14	382,5	48	18	M 10 x 1,5	398	MS3076	14,90
HM3080	Tr 400 x 5	470	442	28	14	402,5	52	18	M 10 x 1,5	418	MS3080	16,90
HM3084	Tr 420 x 5	490	462	32	14	422,5	52	18	M 10 x 1,5	438	MS3084	17,40
HM3088	Tr 440 x 5	520	490	32	15	442,5	60	21	M 12 x 1,75	462	MS3088	26,20
HM3092	Tr 460 x 5	540	510	32	15	462,5	60	21	M 12 x 1,75	482	MS3092	29,60
HM3096	Tr 480 x 5	560	530	36	15	482,5	60	21	M 12 x 1,75	502	MS3096	28,30
HM30/500	Tr 500 x 5	580	550	36	15	502,5	68	21	M 12 x 1,75	522	MS30/500	33,60

⁽¹⁾Tr sta per filettatura trapezoidale a 30°, mentre le cifre indicano il diametro esterno della filettatura ed il passo.

Continua alla pagina seguente.

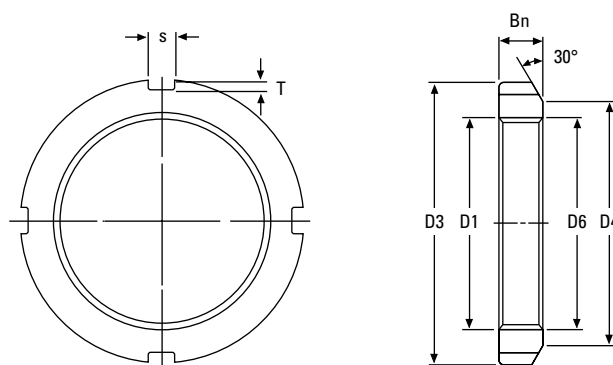
GHIERE DI BLOCCAGGIO – *continuazione*

Continua dalla pagina precedente.

Ghiera di bloccaggio	Filettatura ⁽¹⁾ D ₁	D ₃	D ₄	B _n	s	T	D ₆	Peso
	mm	mm	mm	mm	mm	mm	mm	kg
HM42	Tr 210 x 4	270	238	30	20	10	212	4,75
HM44	Tr 220 x 4	280	250	32	20	10	222	5,35
HM46	Tr 230 x 4	290	260	34	20	10	232	5,80
HM48	Tr 240 x 4	300	270	34	20	10	242	6,20
HM50	Tr 250 x 4	320	290	36	20	10	252	7,00
HM52	Tr 260 x 4	330	300	36	24	12	262	8,55
HM54	Tr 270 x 4	340	310	38	24	12	272	9,20
HM56	Tr 280 x 4	350	320	38	24	12	282	10,00
HM58	Tr 290 x 4	370	330	40	24	12	292	11,80
HM60	Tr 300 x 4	380	340	40	24	12	302	12,00
HM62	Tr 310 x 5	390	350	42	24	12	312,5	13,40
HM64	Tr 320 x 5	400	360	42	24	12	322,5	13,50
HM66	Tr 330 x 5	420	380	52	28	15	332,5	20,40
HM68	Tr 340 x 5	440	400	55	28	15	342,5	24,50
HM70	Tr 350 x 5	450	410	55	28	15	352,5	25,20
HM72	Tr 360 x 5	460	420	58	28	15	362,5	27,50
HM74	Tr 370 x 5	470	430	58	28	15	372,5	28,20
HM76	Tr 380 x 5	490	450	60	32	18	382,5	33,50
HM80	Tr 400 x 5	520	470	62	32	18	402,5	40,00
HM84	Tr 420 x 5	540	490	70	32	18	422,5	46,90
HM88	Tr 440 x 5	560	510	70	36	20	442,5	48,50
HM92	Tr 460 x 5	580	540	75	36	20	462,5	55,00
HM96	Tr 480 x 5	620	560	75	36	20	482,5	67,00
HM100	Tr 500 x 5	630	590	80	40	23	502,5	69,00
HM102	Tr 510 x 6	650	590	80	40	23	513	75,00
HM106	Tr 530 x 6	670	610	80	40	23	533	78,00
HM110	Tr 550 x 6	700	640	80	40	23	553	92,50

⁽¹⁾Tr sta per filettatura trapezoidale a 30°, mentre le cifre indicano il diametro esterno della filettatura ed il passo.

Continua alla pagina seguente.

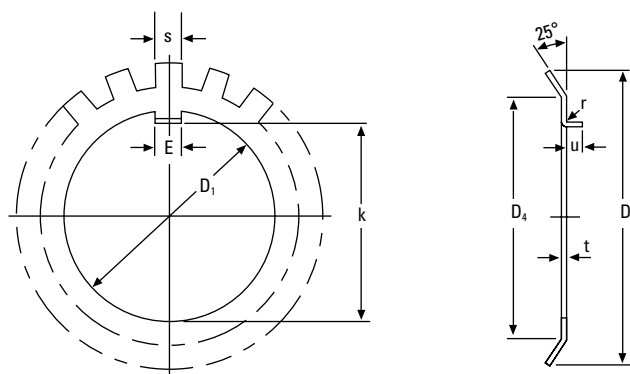
GHIERE DI BLOCCAGGIO – *continuazione*


Continua dalla pagina precedente.

Ghiera di bloccaggio	Filettatura ⁽¹⁾ D ₁	D ₃	D ₄	B _n	s	T	D ₆	Peso
	mm	mm	mm	mm	mm	mm	mm	kg
HML41	Tr 205 x 4	250	232	30	18	8	207	3,43
HML43	Tr 215 x 4	260	242	30	20	9	217	3,72
HML47	Tr 235 x 4	280	262	34	20	9	237	4,60
HML52	Tr 260 x 4	310	290	34	20	10	262	5,80
HML56	Tr 280 x 4	330	310	38	24	10	282	6,72
HML60	Tr 300 x 4	360	336	42	24	12	302	9,60
HML64	Tr 320 x 5	380	356	42	24	12	322,5	10,30
HML69	Tr 345 x 5	410	384	45	28	13	347,5	11,50
HML72	Tr 360 x 5	420	394	45	28	13	362,5	12,10
HML73	Tr 365 x 5	430	404	48	28	13	367,5	14,20
HML76	Tr 380 x 5	450	422	48	28	14	382,5	16,00
HML77	Tr 385 x 5	450	422	48	28	14	387,5	15,00
HML80	Tr 400 x 5	470	442	52	28	14	402,5	18,50
HML82	Tr 410 x 5	480	452	52	32	14	412,5	19,00
HML84	Tr 420 x 5	490	462	52	32	14	422,5	19,40
HML86	Tr 430 x 5	500	472	52	32	14	432,5	19,80
HML88	Tr 440 x 5	520	490	60	32	15	442,5	27,00
HML90	Tr 450 x 5	520	490	60	32	15	452,5	23,80
HML92	Tr 460 x 5	540	510	60	32	15	462,5	28,00
HML94	Tr 470 x 5	540	510	60	32	15	472,5	25,00
HML96	Tr 480 x 5	560	530	60	36	15	482,5	29,50
HML98	Tr 490 x 5	580	550	60	36	15	492,5	34,00
HML100	Tr 500 x 5	580	550	68	36	15	502,5	35,00
HML104	Tr 520 x 6	600	570	68	36	15	523	37,00
HML106	Tr 530 x 6	630	590	68	40	20	533	47,00
HML108	Tr 540 x 6	630	590	68	40	20	543	43,50

⁽¹⁾Tr sta per filettatura trapezoidale a 30°, mentre le cifre indicano il diametro esterno della filettatura ed il passo.

ROSETTE ANTISVITAMENTO

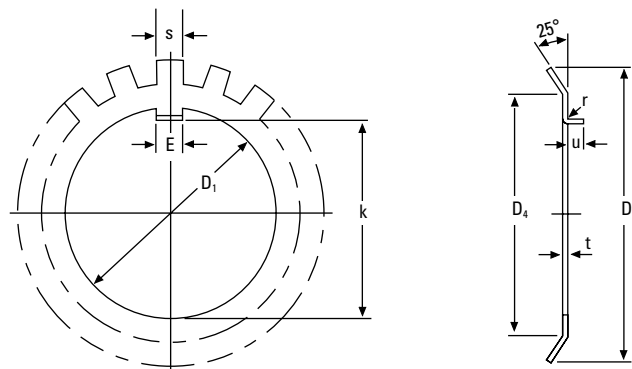


Rosetta antisvitamento ⁽¹⁾	Filettatura D ₁	k	E	t	S	D ₄	D ₅	r ⁽²⁾	u ⁽²⁾	Numero di linguette	Peso per 100 pezzi	Ghiera di bloccaggio
	mm	mm	mm	mm	mm	mm	mm	mm	mm		kg	
MB0	10	8,5	3	1	3	13	21	0,5	2	9	0,13	KM00
MB1	12	10,5	3	1	3	17	25	0,5	2	9	0,19	KM01
MB2	15	13,5	4	1	4	21	28	1	2,5	13	0,25	KM02
MB3	17	15,5	4	1	4	24	32	1	2,5	13	0,31	KM03
MB4	20	18,5	4	1	4	26	36	1	2,5	13	0,35	KM04
MB5	25	23	5	1,2	5	32	42	1	2,5	13	0,64	KM05
MB6	30	27,5	5	1,2	5	38	49	1	2,5	13	0,78	KM06
MB7	35	32,5	6	1,2	5	44	57	1	2,5	15	1,04	KM07
MB8	40	37,5	6	1,2	6	50	62	1	2,5	15	1,23	KM08
MB9	45	42,5	6	1,2	6	56	69	1	2,5	17	1,52	KM09
MB10	50	47,5	6	1,2	6	61	74	1	2,5	17	1,60	KM10
MB11	55	52,5	8	1,2	7	67	81	1	4	17	1,96	KM11
MB12	60	57,5	8	1,5	7	73	86	1,2	4	17	2,53	KM12
MB13	65	62,5	8	1,5	7	79	92	1,2	4	19	2,90	KM13
MB14	70	66,5	8	1,5	8	85	98	1,2	4	19	3,34	KM14
MB15	75	71,5	8	1,5	8	90	104	1,2	4	19	3,56	KM15
MB16	80	76,5	10	1,8	8	95	112	1,2	4	19	4,64	KM16
MB17	85	81,5	10	1,8	8	102	119	1,2	4	19	5,24	KM17
MB18	90	86,5	10	1,8	10	108	126	1,2	4	19	6,23	KM18
MB19	95	91,5	10	1,8	10	113	133	1,2	4	19	6,70	KM19
MB20	100	96,5	12	1,8	10	120	142	1,2	6	19	7,65	KM20
MB21	105	100,5	12	1,8	12	126	145	1,2	6	19	8,26	KM21
MB22	110	105,5	12	1,8	12	133	154	1,2	6	19	9,40	KM22
MB23	115	110,5	12	2	12	137	159	1,5	6	19	10,80	KM23
MB24	120	115	14	2	12	138	164	1,5	6	19	10,50	KM24
MB25	125	120	14	2	12	148	170	1,5	6	19	11,80	KM25
MB26	130	125	14	2	12	149	175	1,5	6	19	11,30	KM26
MB27	135	130	14	2	14	160	185	1,5	6	19	14,40	KM27
MB28	140	135	16	2	14	160	192	1,5	8	19	14,20	KM28
MB29	145	140	16	2	14	171	202	1,5	8	19	16,80	KM29

⁽¹⁾ codici MB0-MB40 sono disponibili anche in acciaio inossidabile AISI304.⁽²⁾Linguette dritte se t ≥ 3 mm.

Continua alla pagina seguente.

ROSETTE ANTISVITAMENTO – *continuazione*



Continua dalla pagina precedente.

Rosetta antisvitamento ⁽¹⁾	Filettatura D ₁	k	E	t	S	D ₄	D ₅	r ⁽²⁾	u ⁽²⁾	Numero di linguette	Peso per 100 pezzi	Ghiera di bloccaggio
	mm	mm	mm	mm	mm	mm	mm	mm	mm		kg	
MB30	150	145	16	2	14	171	205	1,5	8	19	15,50	KM30
MB31	155	147,5	16	2,5	16	182	212	1,5	8	19	20,90	KM31
MB32	160	154	18	2,5	18	182	217	1,5	8	19	22,20	KM32
MB33	165	157,5	18	2,5	16	193	222	1,5	8	19	24,10	KM33
MB34	170	164	18	2,5	16	193	232	1,5	8	19	24,70	KM34
MB36	180	174	20	2,5	18	203	242	1,5	8	19	26,80	KM36
MB38	190	184	20	2,5	18	214	252	1,5	8	19	27,80	KM38
MB40	200	194	20	2,5	18	226	262	1,5	8	19	29,30	KM40
MB44	220	213	24	3,0	20	250	292	–	–	19	48,30	HM3144
MB48	240	233	24	3,0	20	270	312	–	–	19	50,20	HM3148
MB52	260	253	28	3,0	24	300	342	–	–	23	72,90	HM3152
MB56	280	273	28	3,0	24	320	362	–	–	23	75,90	HM3156

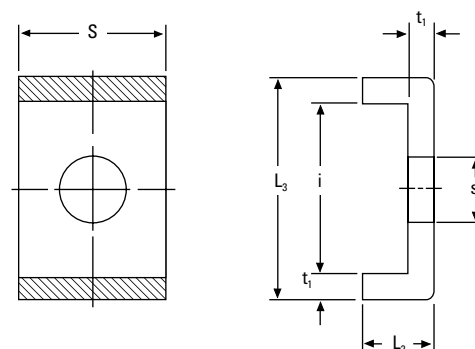
⁽¹⁾I codici MB0-MB40 sono disponibili anche in acciaio inossidabile AISI304.

⁽²⁾Linguette dritte se t ≥ 3 mm.

Rosetta antisvitamento ⁽¹⁾	Filettatura D ₁	k	E	t	S	D ₄	D ₅	r	u	Numero di linguette	Peso per 100 pezzi	Ghiera di bloccaggio
	mm	mm	mm	mm	mm	mm	mm	mm	mm		kg	
MBL24	120	115	14	2	12	133	155	1,5	6	19	7,70	KML24
MBL26	130	125	14	2	12	143	165	1,5	6	19	8,70	KML26
MBL28	140	135	16	2	14	151	175	1,5	8	19	10,90	KML28
MBL30	150	145	16	2	14	164	190	1,5	8	19	11,30	KML30
MBL32	160	154	18	2,5	16	174	200	1,5	8	19	16,20	KML32
MBL34	170	164	18	2,5	16	184	210	1,5	8	19	19,00	KML34
MBL36	180	174	20	2,5	18	192	220	1,5	8	19	18,00	KML36
MBL38	190	184	20	2,5	18	202	230	1,5	8	19	20,50	KML38
MBL40	200	194	20	2,5	18	218	240	1,5	8	19	21,40	KML40

⁽¹⁾I codici MBL24-MBL40 sono disponibili anche in acciaio inossidabile AISI304.

STAFFE ANTISVITAMENTO



Staffa di bloccaggio	t ₁	S	L ₂	S ₁	i	L ₃	N. dado di bloccaggio apposito ⁽¹⁾	Peso per 100 pezzi
	mm	mm	mm	mm	mm	mm		kg
MS3144	4	20	12	9	22,5	30,5	HM3144	2.60
MS3148	4	20	12	9	22,5	30,5	HM3148	2.60
MS3152	4	24	12	12	25,5	33,5	HM3152	3.39
MS3156	4	24	12	12	25,5	33,5	HM3156	3.39
MS3160	4	24	12	12	30,5	38,5	HM3160	3.79
MS3164	5	24	15	12	31	41	HM3164	5.35
MS3168	5	28	15	14	38	48	HM3168	6.65
MS3172	5	28	15	14	38	48	HM3172	6.65
MS3176	5	32	15	14	40	50	HM3176	7.96
MS3180	5	32	15	18	45	55	HM3180	8.20
MS3184	5	32	15	18	45	55	HM3184	8.20
MS3188	5	36	15	18	43	53	HM3188	9.00
MS3192	5	36	15	18	43	53	HM3192	9.00
MS3196	5	36	15	18	53	63	HM3196	10.40
MS31/500	5	40	15	18	45	55	HM31/500	10.50
MS3044	4	20	12	7	13,5	21,5	HM3044	2.12
MS3048	4	20	12	9	17,5	25,5	HM3048	2.29
MS3052	4	20	12	9	17,5	25,5	HM3052	2.29
MS3056	4	24	12	9	17,5	25,5	HM3056	2.92
MS3060	4	24	12	9	20,5	28,5	HM3060	3.16
MS3064	5	24	15	9	21	31	HM3064	4.56
MS3068	5	24	15	9	21	31	HM3068	4.56
MS3072	5	28	15	9	20	30	HM3072	5.03
MS3076	5	28	15	12	24	34	HM3076	5.28
MS3080	5	28	15	12	24	34	HM3080	5.28
MS3084	5	32	15	12	24	34	HM3084	6.11
MS3088	5	32	15	14	28	38	HM3088	6.45
MS3092	5	32	15	14	28	38	HM3092	6.45
MS3096	5	36	15	14	28	38	HM3096	7.29
MS30/500	5	36	15	14	28	38	HM30/500	7.29

TIMKEN

Il team di tecnici Timken applica le sue conoscenze per migliorare l'affidabilità e le prestazioni degli impianti e dei macchinari impiegati in diversi settori industriali di tutto il mondo. L'azienda progetta, realizza e commercializza acciaio ad alte prestazioni e componenti meccanici quali cuscinetti, ingranaggi, catene e altri servizi e prodotti correlati, per la trasmissione di potenza meccanica.

Stronger. Commitment. Stronger. Value. Stronger. Worldwide. Stronger. Together. | Stronger. By Design.

www.timken.com