

RIDUTTORI E MOTORI



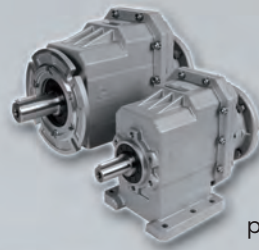
Il mondo CHIARAVALLI GROUP:
molto più di un insieme di perfetti componenti meccanici



CHIARAVALLI

GROUP *SpA*

CHC



pag. 5

CHM



pag. 25

CHML



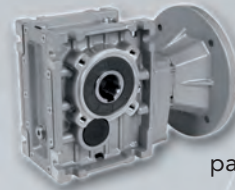
pag. 56

CH



pag. 58

CHO



pag. 88

CHA



pag. 121

CHV



pag. 136

**RINVII
ANGOLARI**



pag. 141

**MOTORI
ELETTRICI**



pag. 153



Simboli	pag. 2
Informazioni generali	pag. 2
Carichi Radiali FR - Lubrificazione - Verniciatura	pag. 3
Fattore di servizio Fs	pag. 4
Posizione montaggio V6/B8	pag. 4
■ RIDUTTORI COASSIALI CHC	pag. 5
Premessa	pag. 6
Possibilità di assemblaggio	pag. 7
Informazioni generali	pag. 8
Carichi radiali FR	pag. 9
Lubrificazione - Posizione di montaggio e posizione morsetteria	pag. 10
Rapporti e predisposizioni possibili	pag. 11
Tabella di selezione prestazioni	pag. 12
Prestazioni $f \cdot s = 1$	pag. 18
Dimensioni CHC 16 - CHC 20	pag. 19
Dimensioni CHC 25	pag. 20
Dimensioni CHC 30	pag. 21
Dimensioni CHC 35 - CHC 40	pag. 22
Esploso e parti di ricambio	pag. 23
Istruzioni uso e manutenzione	pag. 24
■ MOTORIDUTTORI E RIDUTTORI A VITE SENZA FINE CHM-CHMR-CHME-CHMRE	pag. 25
CHM motoriduttori e riduttori a vite senza fine	pag. 26
Premessa - Lubrificazione	pag. 27
Quantità olio litri - Predisposizione attacco motore	pag. 28
Designazione - Esempio ordine CHM/CHMR/CHME/CHMRE	pag. 29
Posizione di montaggio	pag. 30
Prestazioni e dimensioni con motori a 4 poli CHM 025/CHM 150	pag. 31/40
Dimensioni CHMR	pag. 41
CHPC/CHM riduttore a vite senza fine con precoppia	pag. 42
Prestazioni con motori a 4 poli CHPC/CHM	pag. 43
Dimensioni CHPC/CHM	pag. 44
Riduttori a vite senza fine combinati CHM/CHM-CHME	pag. 45
CHM/CHMR/CHME/CHMRE Designazione - Esempio ordine	pag. 46
Esecuzione	pag. 47
Prestazioni con motori a 4 poli CHM/CHM	pag. 48
Dimensioni riduttori combinati CHM-CHM	pag. 49
Braccio di reazione - Kit albero lento semplice e doppio	pag. 50
Coprizzo corona - Kit boccole di riduzione BRM-S e BRM-D	pag. 51
Carichi radiali sull'albero lento CHM	pag. 52
Carichi radiali sulla mezzeria dell'albero veloce	pag. 53
Esploso e lista parti ricambio	pag. 54
Istruzioni uso e manutenzione riduttori a vite senza fine e precoppie	pag. 55
■ RIDUTTORI A VITE SENZA FINE CON LIMITATORE DI COPPIA CHML	pag. 56
Caratteristiche costruttive - Dimensioni	pag. 57
■ MOTORIDUTTORI E RIDUTTORI A VITE SENZA FINE CH	pag. 58
Premessa - Lubrificazione	pag. 59
Quantità olio litri - Predisposizione attacco motore - Nuovo Modello	pag. 60
Motoriduttori e riduttori a vite senza fine CH 03/04/05	pag. 61
Designazione - Esempio ordine CH - CH..P 03/04/05	pag. 62
Posizioni di montaggio CH 03/04/05	pag. 63
Prestazioni e dimensioni con motori a 4 poli CH 03	pag. 64
Prestazioni e dimensioni con motori a 4 poli CH 04	pag. 65
Prestazioni e dimensioni con motori a 4 poli CH 05	pag. 66
Motoriduttori e riduttori a vite senza fine CH 06/07/08	pag. 67
Designazione - Esempio ordine CH 06/07/08	pag. 68
Posizione di montaggio	pag. 69
Prestazioni e dimensioni con motori a 4 poli CH 06	pag. 70
Prestazioni e dimensioni con motori a 4 poli CH 07	pag. 71
Prestazioni e dimensioni con motori a 4 poli CH 08	pag. 72
Dimensioni CHR/CHRE	pag. 73



Riduttore a vite senza fine con precoppia CHPC/CH	pag. 74
Riduttore a vite senza fine con precoppia CHPC	pag. 75
Prestazioni e dimensioni con motori a 4 poli CHPC/CH	pag. 76
Riduttore a vite senza fine combinato CH/CH	pag. 77
Riduttore a vite senza fine combinato CH/CH - Esempio ordine	pag. 78
Esecuzione	pag. 79
Prestazioni e dimensioni con motori a 4 poli CH/CH	pag. 80
Braccio di reazione - Kit albero lento semplice e doppio	pag. 81
Coprismozzo corona - Kit boccole di riduzione	pag. 82
Esploso e lista parti ricambio CH 03/04/05	pag. 83
Esploso e lista parti ricambio CH 06/07/08	pag. 84
Carichi radiali sull'albero lento	pag. 85
Carichi radiali sulla mezzaria dell'albero veloce	pag. 86
Istruzioni uso e manutenzione	pag. 87
■ RIDUTTORI ORTOGONALI COPPIA IPOIDE CHO	pag. 88
Premessa	pag. 89
Informazioni generali	pag. 90
Carichi radiali Fr	pag. 91
Lubrificazione	pag. 92
Manutenzione e designazione	pag. 93
Rapporti e predisposizioni possibili	pag. 94
Tabella di selezioni e prestazioni	pag. 96
Dimensioni	pag. 108
Accessori e posizioni montaggio	pag. 116
Esploso e lista parti ricambio	pag. 119
Istruzione uso e manutenzione CHO	pag. 120
■ RIDUTTORI PENDOLARI SERIE CHA	pag. 121
Premessa	pag. 122
Informazioni generali	pag. 123
Fattore di servizio Fs	pag. 124
Carichi radiali Fr / Dispositivo antiretro	pag. 125
Lubrificazione	pag. 126
Posizioni montaggio	pag. 127
Tabella di selezione	pag. 128
Dimensioni	pag. 129
Dimensione albero	pag. 131
Tenditore	pag. 132
Lista ricambi	pag. 133
Istruzione uso e manutenzione CHA	pag. 135
■ MOTOVARIATORI SERIE CHV	pag. 136
Motovariatori serie CHV - Designazione	pag. 137
Prestazioni con motori a 4 poli - Lubrificazione - Oli consigliati	pag. 138
CHV 02/05/10/20/30/50 dimensioni - Accessori	pag. 139
Uso e manutenzione - Lista parti di ricambio	pag. 140
■ RINVII ANGOLARI DI PRECISIONE	pag. 141
Rinvii angolari di precisione	pag. 142
Determinazione del rinvio da impiegare	pag. 144
Potenze applicabili	pag. 145
Carichi esterni applicabili in relazione alla velocità	pag. 146
Rinvii angolari di precisione	pag. 147
■ MOTORI ELETTRICI	pag. 153
■ Condizioni generali di vendita	pag. 173



SIMBOLI

P = Potenza (Kw)
i = Rapporto
T = Coppia (Nm)
n = Numero giri (giri/min)
Fr = Carico Radiale (N)
Fa = Carico Assiale (N)
f.s. = Fattore di Servizio
D = Diametro (mm)

1 Kw = 1,36 HP

9,81 N = 1 Kp

1 Entrata
2 Uscita



INFORMAZIONI GENERALI

POTENZA P

$P_1 \cdot \eta = P_2$
 P_1 = Potenza entrata
 P_2 = Potenza uscita
 η = Rendimento

2

VELOCITA' DI ROTAZIONE n

n_1 = Velocità entrata
 n_2 = Velocità uscita

Al fine di ottimizzare le condizioni di lavoro e prolungare la durata del riduttore si consiglia una velocità di entrata ≤ 1400 rpm

RAPPORTO DI TRASMISSIONE i

$$i = \frac{n_1}{n_2}$$

COPPIA T

$$T_2 = \frac{9550 \cdot P_1 \cdot \eta}{n_2} \quad [\text{Nm}] \qquad T_{2n} \geq T_2 \cdot f_s \quad [\text{Nm}]$$

T_2 = Coppia uscita
 T_{2n} = Coppia nominale uscita
 P_1 = Potenza entrata
 η = Rendimento
 f_s = Fattore di servizio

Disegni 2D e 3D disponibili sul sito www.chiaravalli.com
Quantità, disponibilità e prezzi con B2B Chiaravalli



CARICHI RADIALI F_R

Il carico radiale è proporzionale alla coppia richiesta ed inversamente proporzionale al diametro dell'elemento di trasmissione secondo la sottostante formula.

$$F_R = \frac{2000 \cdot T \cdot T.e.f.}{D} \left[N \right]$$

F_R	= Carico radiale
T	= Nm (Coppia)
T.e.f.	= Fattore elemento di trasmissione
T.e.f.	= 1,15 ingranaggio
	= 1,4 pignone per catena
	= 1,75 puleggia a gola
	= 2,5 puleggia piana
D	= Diametro elemento di trasmissione

Quando il carico radiale non è applicato sulla mezzeria dell'albero bisogna usare la sottostante formula.

$$F_{Rx} \leq \frac{F_R \cdot a}{(b+x)} \left[N \right]$$

F_R	= Carico radiale mezzeria
a, b, x	= vedi tabelle pag. 9-46-47-77-78



LUBRIFICAZIONE

Tutti i riduttori e variatori della Chiaravalli Group S.p.A., ad esclusione della serie CHA, vengono forniti completi di lubrificante.

I riduttori esenti da manutenzione sono lubrificati con olio sintetico i rimanenti con olio minerale. Verificare le posizioni di montaggio poichè in alcuni casi è sufficiente aggiungere dell'olio, in altri casi sarà necessario lubrificare i cuscinetti con grasso speciale. Attenersi ai tipi di oli consigliati. Attenzione in caso di lavoro gravoso è opportuno montare, dove è possibile, tappi con sfiato.



VERNICIATURA

Tutti i riduttori ed i motori sono verniciati a polvere epossidiche colore Grigio RAL 9022. I riduttori e motori di grosse dimensioni sono in ghisa tutti gli altri in alluminio.

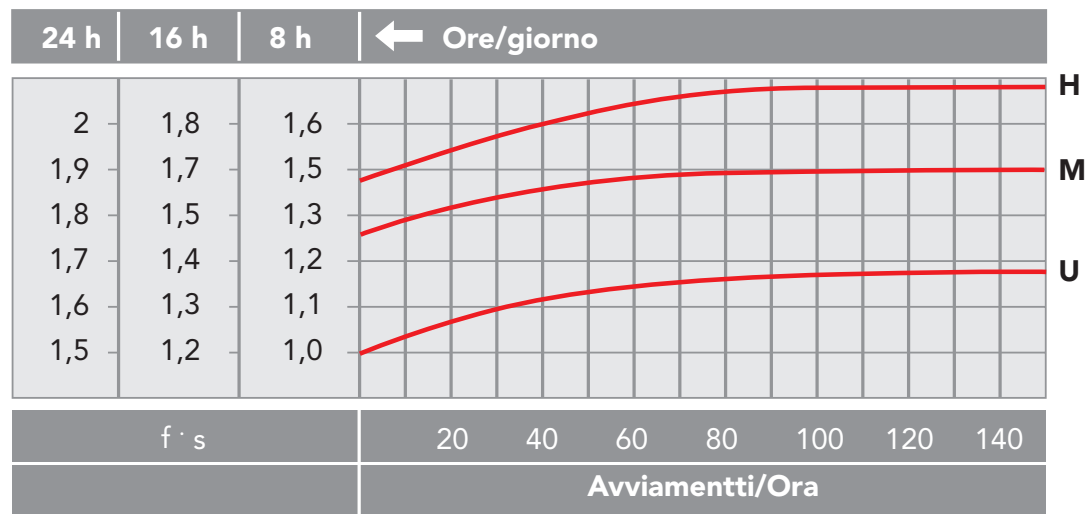


FATTORE DI SERVIZIO F_s

Il fattore di servizio dipende principalmente da tre parametri:

- tipo di carico: U - M - H
- ore lavoro: h/giorno
- frequenza avviamenti: na/h

U = uniforme
M = medio
H = pesante
na/h = avviamenti ora



4

TIPO DI CARICO/APPLICAZIONE

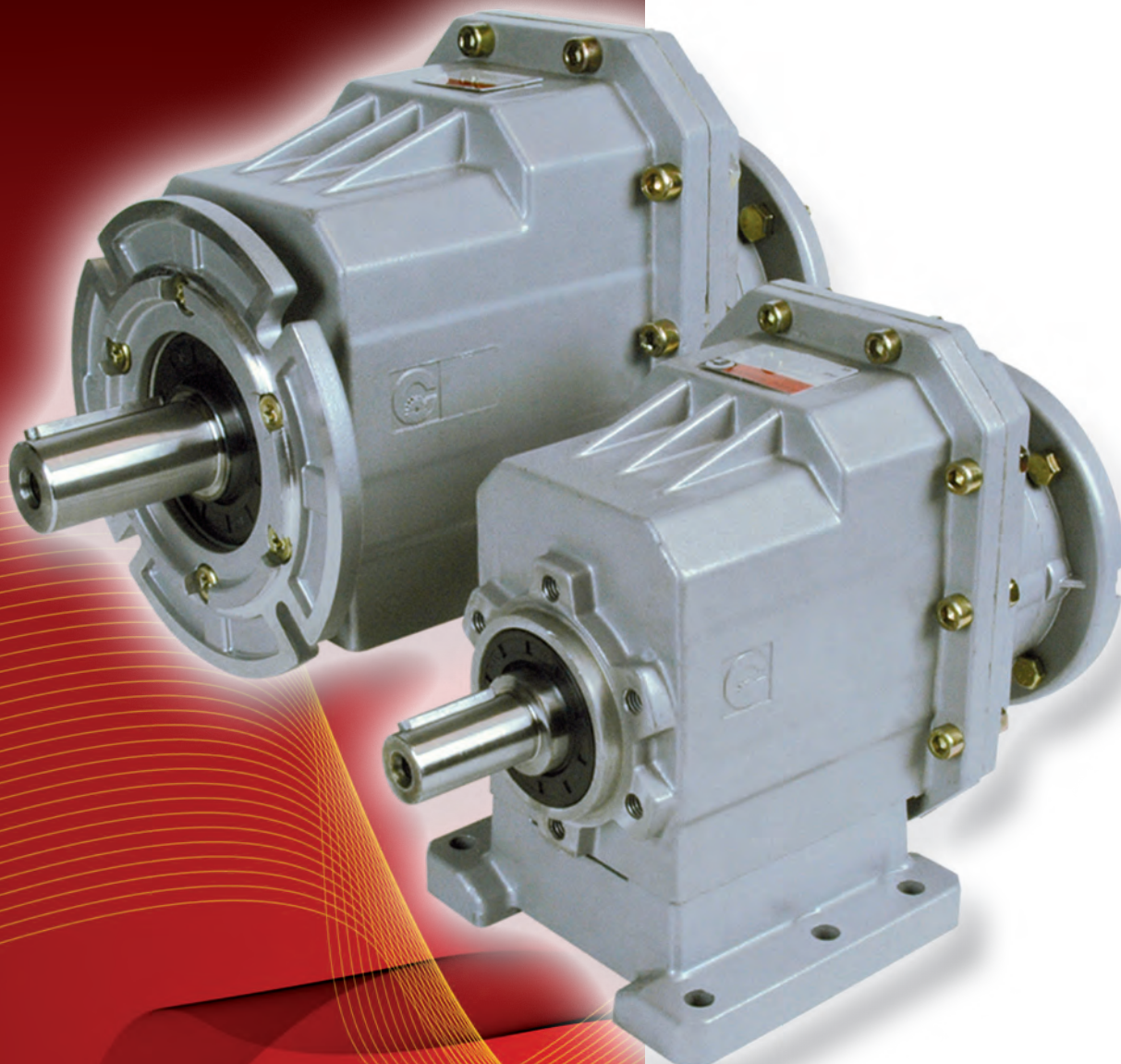
- U** Trasportatori a nastro per pesi leggeri - pompe centrifughe - elevatori - imbottigliatrici
- M** Trasportatori per materiali pesanti - macchine imballaggio - macchine legno - pompe ingranaggi
- H** Mescolatori - elevatori a tazze - macchine utensili - macchine per laterizi - vibratorii



POSIZIONE MONTAGGIO V6/B8

Quando i riduttori a vite senza fine vengono montati in posizione V6 o B8, per lavoro continuo o con velocità di entrata >1400 g/i, è necessario contattare il nostro ufficio tecnico.

Disegni 2D e 3D disponibili sul sito www.chiaravalli.com
 Quantità, disponibilità e prezzi con B2B Chiaravalli



RIDUTTORI COASSIALI CHC



La nuova serie di riduttori coassiali denominata CHC è un prodotto che deve la sua innovazione alla modularità.

Grazie alla predisposizione per motore IEC B5 e B14, può essere collegato a motori normali, autofrenanti ed antideflagranti.

Questo tipo di riduttore è largamente usato in campo tessile, alimentare, enologico, chimico, imballaggio, ecc.

CARATTERISTICHE PRODOTTO

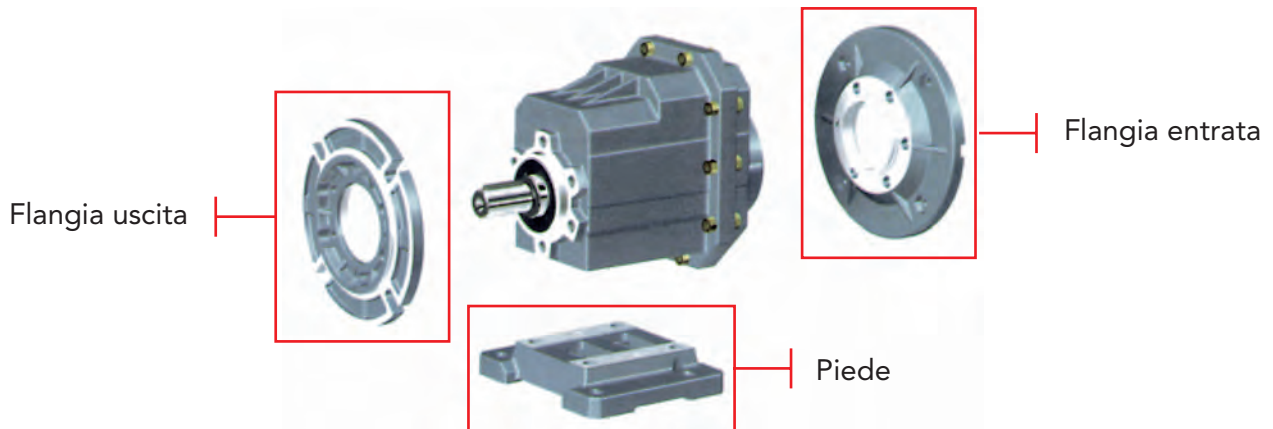
- Modularità
- Alto rendimento
- Bassa rumorosità
- Montaggio universale
- Cassa in alluminio, peso ridotto
- **Ingranaggi cementati, rettificati**
- Lubrificazione permanente

I riduttori serie CHC sono prodotti in 5 grandezze (+ 1 a richiesta). Potenze 0,12-4 Kw rapporti da 5 a 46.

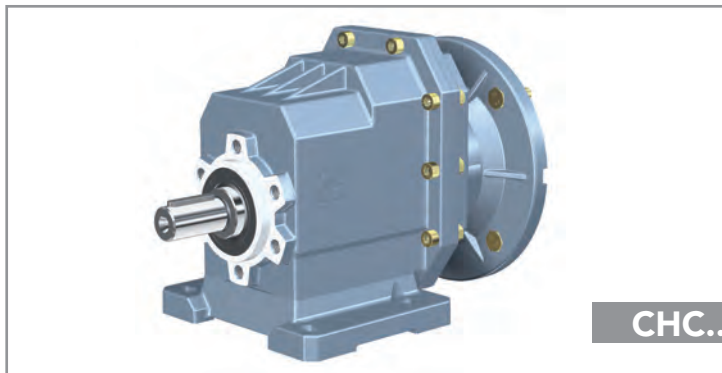
Coppia max 120-500 Nm. Possono essere montati (a piedi o flangia) in tutte le posizioni secondo le richieste dei clienti.



POSSIBILITA' DI ASSEMBLAGGIO



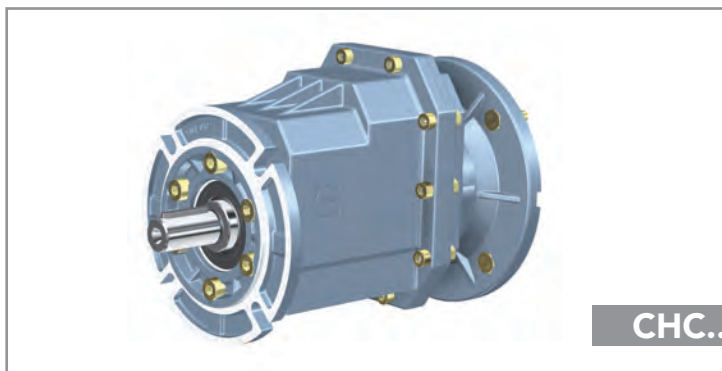
DESIGNAZIONE



ESEMPIO ORDINE
CHC 25PB 28,9 80B5 B3

Tipo CHC
Grandezza 16*-20-25-30-35-40
Il numero indica il diametro albero di uscita
*CHC 16 a richiesta

Versione P piede
F flangia
no piede
no flangia



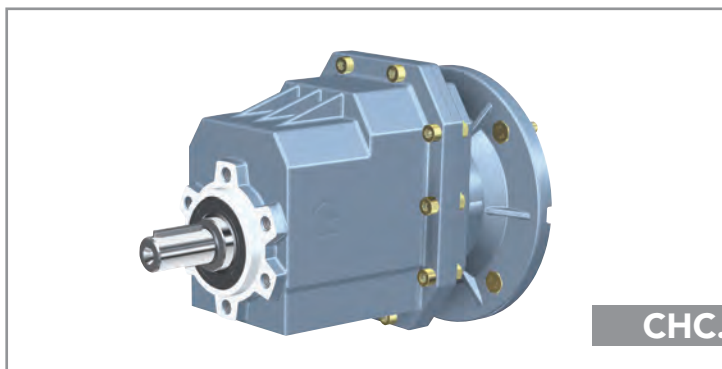
Tipo flangia 1 2 3

Tipo piede M / B / C

Rapporto IEC vedi catalogo
Motor flange

Versione B5-B14

Posizione montaggio B3-B8-B6-B7
V5-V6-B5-V1-V3



Nel caso venga richiesto anche il motore specificare

Grandezze es. 71B4
Potenza es. Kw. 0,37
Poli es. 4
Volt es. 230 / 400
Frequenza es. 50 Hz.
Flangia es. B5



POTENZA P

$$P_1 \cdot \eta = P_2$$

P_1 = Potenza entrata

P_2 = Potenza uscita

η = Rendimento

VELOCITA' DI ROTAZIONE n

n_1 = Velocità entrata

n_2 = Velocità uscita

Al fine di ottimizzare le condizioni di lavoro e prolungare la durata del riduttore si consiglia una velocità di entrata ≤ 1400 rpm

Sono ammesse velocità superiori in accordo alla sottostante tabella.

n. RPM	POTENZA
1400	Kw
2000	Kw * 1,35
2800	Kw * 1,8

RAPPORTO DI TRASMISSIONE i

$$i = \frac{n_1}{n_2}$$

COPPIA M

$$M_2 = \frac{9550 \cdot P_1 \cdot \eta}{n_2} \text{ [Nm]}$$

$$M_2 \geq M_{2n} \cdot f_s \text{ [Nm]}$$

M_2 = Coppia uscita

M_{2n} = Coppia nominale uscita

P_1 = Potenza entrata

η = Rendimento

f_s = Fattore di servizio



CARICHI RADIALI F_R

Il carico radiale è proporzionale alla coppia richiesta ed inversamente proporzionale al diametro dell'elemento di trasmissione secondo la sottostante formula.

$$F_R = \frac{2000 \cdot T \cdot T.e.f.}{D} \left[N \right]$$

F_R = Carico radiale
 T = Nm (Coppia)
 $T.e.f.$ = Fattore elemento di trasmissione
 $T.e.f.$ = 1,15 ingranaggio
 $T.e.f.$ = 1,4 pignone per catena
 $T.e.f.$ = 1,75 puleggia a gola
 $T.e.f.$ = 2,5 puleggia piana
 D = Diametro elemento di trasmissione

Quando il carico radiale non è applicato sulla mezzeria dell'albero bisogna usare la sottostante formula.

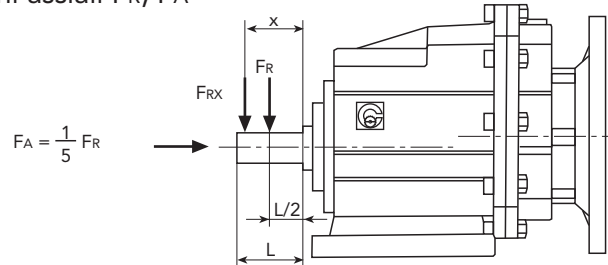
$$F_{Rx} \leq \frac{F_R \cdot a}{(b+x)} \left[N \right]$$

F_R = Carico radiale mezzeria
 a, b, x = vedi tabella

VALORI DELLE COSTANTI

	CHC 16-20	CHC 25	CHC 30	CHC 35-40
a	103	116,5	130	147
b	83	91,5	100	112

Carichi radiali albero lento & carichi assiali F_R, F_A



n_2 [min ⁻¹]	10	40	60	80	100	120	150	180	250	400
CHC 16-20	2300	2300	2180	1980	1840	1630	1400	1320	1080	920
CHC 25	4800	4800	4370	3970	3680	3470	2710	2550	2150	1840
CHC 30	6300	6300	5550	5040	4510	3800	3530	3320	2800	2390
CHC 35-40	7500	7500	6590	5990	5230	4570	4240	3900	3350	2860

F_R
[N]



LUBRIFICAZIONE

TIPO DI LUBRIFICAZIONE

		ISO	SHELL	MOBIL	BP	Tipo lubrificante
CHC	-10 to +40	VG 220	Shell Omala 220	Mobilgear 630	BP Energol GR-XP 220	Olio Minerale
	-20 to +25	VG 150 VG 100	Shell Omala 100	Mobilgear 627	BP Energol GR-XP 100	
	-30 to +10	VG 68-46 VG 32	Shell Tellus T 32	Mobil D.T.E. 13M		
	-40 to -20	VG 22 VG 15	Shell Tellus T 15	Mobil D.T.E. 11M	BP Energol HLP-HM 15	
	-40 to +40	VG 150	Shell Omala HD 150	Mobil SHC 629		Olio sintetico
	-40 to +60	VG 220	Shell Omala HD 220	Mobil SHC 630		
	-25 to +50	VG 320	Shell Tivela S 320			



POSIZIONE DI MONTAGGIO E POSIZIONE MORSETTERIA

B3

V6

V5

B6

B8

B7

B5

V3

V1

1
4 2 3

1

Posizione Standard

CHC - LUBRIFICAZIONE - POSIZIONE DI MONTAG. E POSIZ. MORSET.

Grandezza	Quantità in litri			
	B3/B8	V6/V3	V5/V1	B6/B7
CHC 16/20	0,4	0,6	0,3	0,3
CHC 25	0,5	0,7	0,4	0,4
CHC 30	0,8	1,1	0,6	0,6
CHC 35/40	1,2	1,6	1,0	0,9

I riduttori CHC sono forniti completi di lubrificante Shell Tivela S 320 per la posizione standard, se montati in V6/V3 si dovrà aggiungere la quantità di olio necessaria.



RAPPORTI E PREDISPOSIZIONI POSSIBILI

CHC 20	(CHC16)*	IEC	
i	63B5	71B5 71B14	80B5 80B14
45,9	B		
40,1	B		
35,5	B		
28,5	B		
23,6	B		
19,8	B		
17,9	B		
13,8	B		
11,9	B		
9,8	B		
7,7	B		
5,7	B		
4,6	B	B	

CHC 25	IEC		
i	71B5 71B14	80B5 80B14	90B5 90B14
46,5	B		
40,6	B		
35,9	B		
28,9	B		
23,9	B		
20,1		B	
17,1		B	
14,8		B	
12,1		B	
9,9		B	
7,4		B	
5,5		B	

CHC 30	IEC		
i	80B5 80B14	90B5 90B14	100/112B5 100/112B14
58,1	B		
50,0	B		
43,7	B		
38,7	B		
34,6	B		
30,6	B		
25,0	B		
21,7	B	B	
17,3	B	B	
15,0	B	B	
12,3		B	
10,2		B	
7,9		B	
5,5		B	

CHC 35	CHC 40	IEC	
i	80B5 80B14	90B5 90B14	100/112B5 100/112B14
58,1	B		
50,0	B		
43,7	B		
34,6	B	B	
28,3	B	B	
21,7	B	B	
17,3	B	B	
15,1	B	B	
12,3		B	
10,2		B	
7,9		B	
5,5		B	

* CHC 16 Solo a richiesta
I rapporti sono arrotondati
B= con boccola di riduzione in acciaio

IEC	63B5	71B5	71B14	80B5	80B14	90B5	90B14	100B5	100B14	112B5	112B14
D _{E8}	11	14		19		24		28		28	
P	140	160	105	200	120	200	140	250	160	250	160
M	115	130	85	165	100	165	115	215	130	215	130
N	95	110	70	130	80	130	95	180	110	180	110

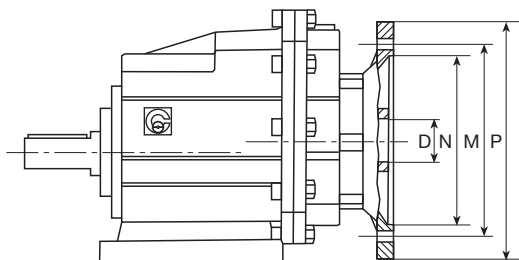
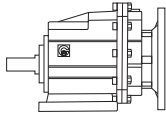
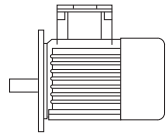




TABELLA DI SELEZIONE PRESTAZIONI

P_{1n} [Kw]	n_2 [r/min]	M_{2n} [Nm]	i	f_s			pag.				
0.12	30.5	36	45.9	3.3	CHC20	63B5	63A4	16			
	34.9	32	40.1	3.8	(CHC16)						
	39.5	28	35.5	4.3							
	49.1	22	28.5	5.4							
	59.4	18.5	23.6	6.5							
	70.6	15.6	19.8	7.7							
	78.4	14.0	17.9	7.1							
	101	10.8	13.8	9.2							
	118	9.4	11.9	12.8							
	143	7.7	9.8	13.0							
	181	6.1	7.7	13.2							
	246	4.5	5.7	13.4							
	0.18	19.6	84	45.9	1.4	CHC20	71B5/B14		71A6	16	
		22.4	74	40.1	1.6	(CHC16)					
25.4		65	35.5	1.8							
31.6		52	28.5	2.3							
30.5		54	45.9	2.2	CHC20	63B5	63B4	16			
34.9		47	40.1	2.5	(CHC16)						
39.5		42	35.5	2.9							
49.1		34	28.5	3.6							
59.4		28	23.6	4.3							
70.6		23	19.8	5.1							
78.4		21	17.9	4.8							
101		16.3	13.8	6.1							
118		14.0	11.9	8.6							
143		11.6	9.8	8.6							
181	9.1	7.7	8.8								
246	6.7	5.7	8.9								
0.25	19.4	85	46.5	2.3	CHC25	71B5/B14	71A6		17		
	22.2	74	40.6	2.7							
	25.1	66	35.9	3.0							
	31.2	53	28.9	3.8							
	30.1	55	46.5	3.7	CHC25	63B5	63B4	17			
	34.5	48	40.6	4.2							
	19.6	117	45.9	1.0	CHC20	71B5/B14	71B6			16	
	22.4	102	40.1	1.2	(CHC16)						
	25.4	90	35.5	1.3							
	31.6	73	28.5	1.7							
	30.5	75	45.9	1.6	CHC20	71B5/B14	71A4				16
	34.9	66	40.1	1.8	(CHC16)						
	39.5	58	35.5	2.1							
	49.1	47	28.5	2.6							
59.4	39	23.6	3.1								
70.6	32	19.8	3.7								

Disegni 2D e 3D disponibili sul sito www.chiaravalli.com

Quantità, disponibilità e prezzi con B2B Chiaravalli

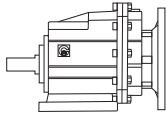
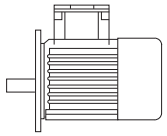
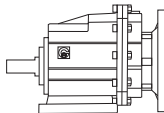
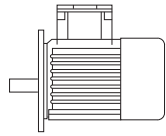
P_{1n} [Kw]	n_2 [r/min]	M_{2n} [Nm]	i	f_s			pag.	
0.25	78.4	29	17.9	3.4	CHC20	71B5/B14	71A4	16
	101	23	13.8	4.4	(CHC16)			
	118	19.5	11.9	6.2				
	143	16.1	9.8	6.2				
	181	12.6	7.7	6.3				
	246	9.3	5.7	6.4				
	19.4	118	46.5	1.7	CHC25	71B5/B14	71B6	17
	22.2	103	40.6	1.9				
	25.1	91	35.9	2.2				
	31.2	74	28.9	2.7				
	30.1	76	46.5	2.6	CHC25	71B5/B14	71A4	17
	34.5	66	40.6	3.0				
0.37	39.0	59	35.9	3.4				
	48.5	47	28.9	4.2				
	30.5	111	45.9	1.1	CHC20	71B5/B14	71B4	16
	34.9	97	40.1	1.2	(CHC16)			
	39.5	86	35.5	1.4				
	49.1	69	28.5	1.7				
	59.4	57	23.6	2.1				
	70.6	48	19.8	2.5				
	78.4	43	17.9	2.3				
	101	33	13.8	3.0				
	118	29	11.9	4.2				
	143	24	9.8	4.2				
	181	19	7.7	4.3				
	246	14	5.7	4.4				
	19.4	175	46.5	1.1	CHC25	80B4/B14	80A6	17
	22.2	153	40.6	1.3				
	25.1	135	35.9	1.5				
	31.2	109	28.9	1.8				
	30.1	113	46.5	1.8	CHC25	71B5/B14	71B4	17
	34.5	98	40.6	2.0				
	39	87	35.9	2.3				
	48.5	70	28.9	2.9				
	58.7	58	23.8	3.5				
	81.9	41	17.1	3.9				
	15.5	219	58.1	1.4	CHC30	80B5/B14	80A6	18
	18.0	189	50.0	1.6				
	21.0	165	43.7	1.8				
	0.55	101	50	13.8	2.0	CHC20	80B5/B14	80A4
	118	43	11.9	2.8	(CHC16)			
	143	35	9.8	2.8				
	181	28	7.7	2.9				
	246	20	5.7	2.9				



TABELLA DI SELEZIONE PRESTAZIONI

P_{1n} [Kw]	n_2 [r/min]	M_{2n} [Nm]	i	f_s			pag.	
0.55	19.4	260	46.5	0.8	CHC25	80B5/B14	80B6	17
	22.2	227	40.6	0.9				
	25.1	201	35.9	1.0				
	31.2	162	28.9	1.2				
	37.7	134	23.9	1.5				
	30.1	167	46.5	1.2	CHC25	80B5/B14	80A4	17
	34.5	146	40.6	1.4				
	39	129	35.9	1.5				
	48.5	104	28.9	1.9				
	58.7	86	23.9	2.3				
	69.7	72	20.1	2.8				
	81.9	62	17.1	2.6				
	94.5	53	14.8	3.7				
	0.75	15.5	325	58.1	0.9	CHC30	80B5/B14	80B6
18.0		280	50.0	1.1				
21.0		245	43.7	1.2				
23.0		217	38.7	1.4				
24.0		209	58.1	1.4	CHC30	80B5/B14	80A4	18
28.0		180	50.0	1.7				
32.0		158	43.7	1.9				
36.0		139	38.7	2.2				
101		68	13.8	1.5	CHC20	80B5/B14	80B4	16
118		58	11.9	2.1	(CHC16)			
143	48	9.8	2.1					
181	38	7.7	2.1					
246	28	5.7	2.1					
302	23	4.6	2.6					
30.1	228	46.5	0.9	CHC25	80B5/B14	80B4	17	
34.5	199	40.6	1.0					
39	176	35.9	1.1					
48.5	142	28.9	1.4					
58.7	117	23.9	1.7					
69.7	99	20.1	2.0					
81.9	84	17.1	1.9					
94.5	73	14.8	2.7					
116.2	59	12.1	3.4					
141	49	9.9	3.3					
189	36	7.4	3.3					
257	27	5.5	3.7					
23.3	296	38.7	1.0	CHC30	90B5/B14	90S6	18	
26.0	264	34.6	1.1					
29.4	234	30.6	1.3					
36	191	25.0	1.6					
24.0	285	58.1	1.1	CHC30	80B5/B14	80B4	18	

Disegni 2D e 3D disponibili sul sito www.chiaravalli.com

Quantità, disponibilità e prezzi con B2B Chiaravalli

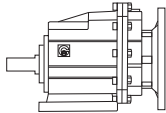
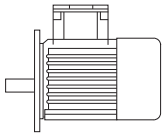
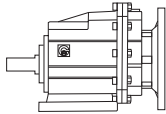
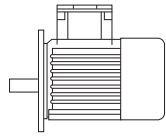
P_{1n} [Kw]	n_2 [r/min]	M_{2n} [Nm]	i	f_s			pag.	
0.75	28.0	246	50.0	1.2	CHC30	80B5/B14	80B4	18
	32.0	215	43.7	1.4				
	36.2	190	38.7	1.6				
	40.5	160	34.6	1.8				
	45.8	150	30.6	2.0				
	56.0	123	25.0	2.4				
	64.5	107	21.7	2.6				
	15.5	444	58.1	1.1	CHC35	90B5/B14	90S6	19
	18.0	382	50.0	1.3	CHC40			
	20.6	334	43.7	1.5				
26.0	264	34.6	1.9					
24.0	285	58.1	1.8	CHC35	80B5/B14	80B4	19	
28.0	246	50.0	2.0	CHC40				
32.0	215	43.7	2.3					
1.1	101	99	13.8	1.0	CHC20	80B5/B14	80C4	16
	118	86	11.9	1.4	(CHC16)			
	143	71	9.8	1.4				
	181	56	7.7	1.4				
	246	41	5.7	1.5				
	302	33	4.6	1.8				
	48.5	208	28.9	1.0	CHC25	80B5/B14	80C4	17
	58.7	172	23.9	1.2				
	69.7	145	20.1	1.4	CHC25	90B5/B14	90S4	17
	81.9	123	17.1	1.3				
94.5	107	14.8	1.9					
116	87	12.1	2.3					
141	72	9.9	2.2					
189	53	7.4	2.3					
257	39	5.5	2.5					
32.0	315	43.7	0.9	CHC30	90B5/B14	90S4	18	
36.2	279	38.7	1.1					
40.4	249	34.6	1.2					
45.8	220	30.6	1.4					
56.0	180	25.0	1.7					
64.5	157	21.7	1.8					
81.0	125	17.3	2.2					
24.0	418	58.1	1.2	CHC35	90B5/B14	90S4	19	
28.0	360	50.0	1.4	CHC40				
32.0	315	43.7	1.6					
40.5	249	34.6	2.0					
49.5	204	28.3	2.5					
64.5	157	21.7	3.1					
81.0	125	17.3	3.8					
92.7	108	15.1	4.2					



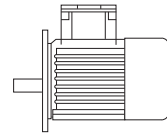
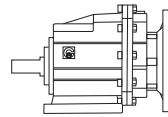
TABELLA DI SELEZIONE PRESTAZIONI

P_{1n} [Kw]	n_2 [r/min]	M_{2n} [Nm]	i	f_s			pag.		
1.5	69.7	197	20.1	1.0	CHC25	90B5/B14	90L4	17	
	81.9	168	17.1	1.0					
	94.5	145	14.8	1.4					
	116	118	12.1	1.7					
	141	98	9.9	1.6					
	189	73	7.4	1.7					
1.5	257	54	5.5	1.9	CHC25	90B5/B14	90L4	17	
	40.4	340	34.6	0.9	CHC30	90B5/B14	90L4	18	
	45.8	300	30.6	1.0					
	56	245	25.0	1.2					
	64.5	214	21.7	1.3					
	81.0	170	17.3	1.6					
	93.0	148	15.0	1.8					
	113.8	122	12.3	2.1					
	136.0	101	10.3	2.4					
	177	78	7.9	2.3					
	255	54	5.5	2.8					
	26.0	529	34.6	0.9	CHC35	100B5/B14	100L6	19	
	31.8	432	28.3	1.2	CHC40				
	41,5	333	21.7	1.4					
1.5	24.0	571	58.1	0.9	CHC35	90B5/B14	90L4	19	
	28.0	491	50.0	1.0	CHC40				
	32.0	430	43.7	1.2					
	40.4	340	34.6	1.5					
	49.5	278	28.3	1.8					
	64.5	214	21.7	2.2					
	81.0	170	17.3	2.8					
	92.7	148	15.1	3.1					
	2.2	81.0	250	17.3	1.1	CHC30	100B5/B14	100LA4	18
		93.0	217	15.0	1.2				
113.8		178	12.3	1.5					
136.0		148	10.2	1.6					
177		114	7.9	1.6					
255		79	5.5	1.9					
41.5		488	21.7	1.0	CHC35	112B5/B14	112M6	19	
52.0		388	17.3	1.2	CHC40				
59.6		338	15.1	1.4					
40.4		499	34.6	1.0	CHC35	100B5/B14	100LA4	19	
49.5		408	28.3	1.2	CHC40				
64.5		314	21.7	1.5					
81.0		250	17.3	1.9					
92.7		217	15.1	2.1					
113.8	178	12.3	2.6						
136.0	148	10.2	3.0						

Disegni 2D e 3D disponibili sul sito www.chiaravalli.com

Quantità, disponibilità e prezzi con B2B Chiaravalli

P_{1n} [Kw]	n₂ [r/min]	M_{2n} [Nm]	i	f_s				pag.
-------------------------------	---------------------------------	-------------------------------	----------	----------------------	--	--	--	-------------



	177	114	7.9	2.3	CHC40			
	255	79	5.5	2.9				
3	93.0	296	15.0	0.9	CHC30	100B5/B14	100LB4	18
	113.8	243	12.3	1.1				
	136.0	202	10.2	1.2				
	177	156	7.9	1.2				
3	255	108	5.5	1.4	CHC30	100B5/B14	100LB4	18
	49.5	556	28.3	0.9	CHC35	100B5/B14	100LB4	19
	64.5	428	21.7	1.1	CHC40			
	81.0	340	17.3	1.4				
	92.7	296	15.1	1.6				
	113.8	243	12.3	1.9				
	136	202	10.2	2.2				
	177	156	7.9	1.7				
	255	108	5.5	2.1				
4	177	208	7.9	0.9	CHC30	112B5/B14	112M4	18
	255	144	5.5	1.0				
	113.8	324	12.3	1.4	CHC35	112B5/B14	112M4	19
	136.0	269	10.2	1.6	CHC40			
	177	208	7.9	1.3				
	255	144	5.5	1.6				



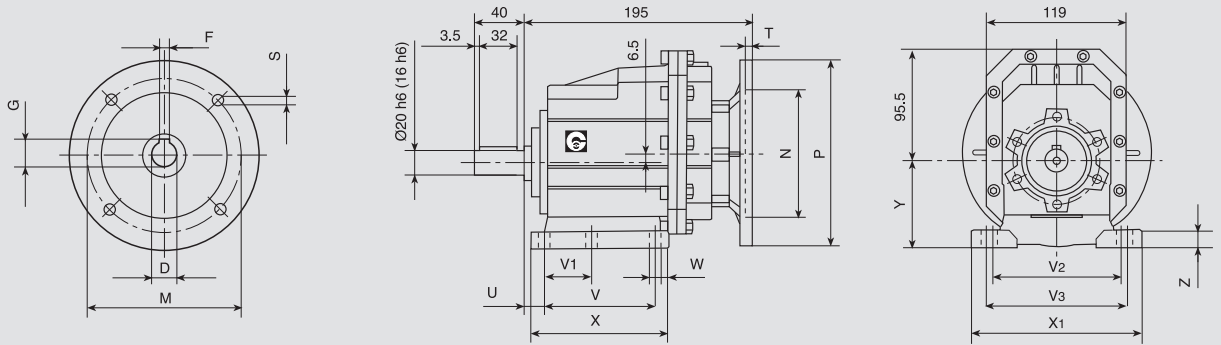
PRESTAZIONI $f \cdot s = 1$

M_{2max} [Nm]	n_1 [r/min]	i	P_{1n} [Kw]	n_2 [r/min]	
120	1400	45.9	0.40	30.5	CHC20
120	1400	40.1	0.46	34.9	(CHC16)
120	1400	35.5	0.52	39.5	
120	1400	28.5	0.64	49.1	
120	1400	23.6	0.78	59.4	
120	1400	19.8	0.92	70.6	
90	1400	17.9	0.77	78.4	
90	1400	13.8	1.00	101	
120	1400	11.9	1.54	118	
120	1400	9.8	1.87	143	
80	1400	7.7	1.58	181	
70	1400	5.7	1.88	246	
70	1400	4.6	2.31	302	
200	1400	46.5	0.66	30.1	CHC25
200	1400	40.6	0.75	34.5	
200	1400	35.9	0.85	39.0	
200	1400	28.9	1.06	48.5	
200	1400	23.9	1.28	58.7	
200	1400	20.1	1.52	69.7	
140	1400	17.1	1.25	81.9	
200	1400	14.8	2.06	94.6	
200	1400	12.1	2.53	116	
200	1400	9.9	3.08	141	
120	1400	7.4	2.49	190	
100	1400	5.5	2.80	257	
300	1400	58.1	0.79	24.0	CHC30
300	1400	50.0	0.92	28.0	
300	1400	43.7	1.04	32.0	
300	1400	38.7	1.18	36.1	
300	1400	34.6	1.32	40.5	
300	1400	30.6	1.50	45.8	
300	1400	25.0	1.83	56.0	
280	1400	21.7	1.96	64.5	
280	1400	17.3	2.47	81.0	
260	1400	15.0	2.64	93.0	
260	1400	12.3	3.21	113.8	
240	1400	10.2	3.57	137.0	
180	1400	7.9	3.46	176	
150	1400	5.5	4.17	255	
500	1400	58.1	1.31	24.0	CHC35
500	1400	50.0	1.53	28.0	CHC40
500	1400	43.7	1.75	32.0	
500	1400	34.6	2.21	40.5	
500	1400	28.3	2.70	49.5	
480	1400	21.7	3.37	64.5	
480	1400	17.3	4.23	81.0	
460	1400	15.1	4.66	93.0	
460	1400	12.3	5.68	113.8	
440	1400	10.2	6.54	136.0	
260	1400	7.9	5.01	177	
230	1400	5.5	6.41	255	



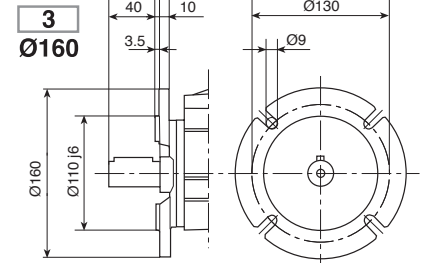
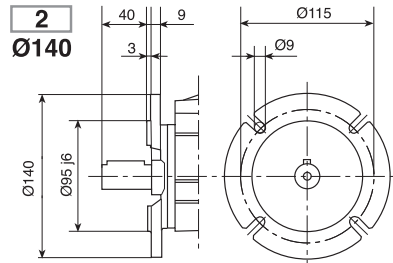
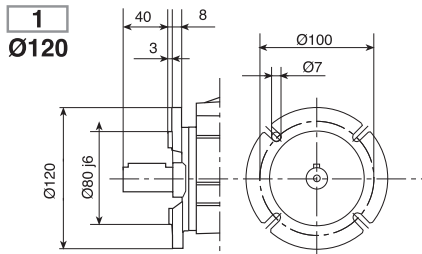
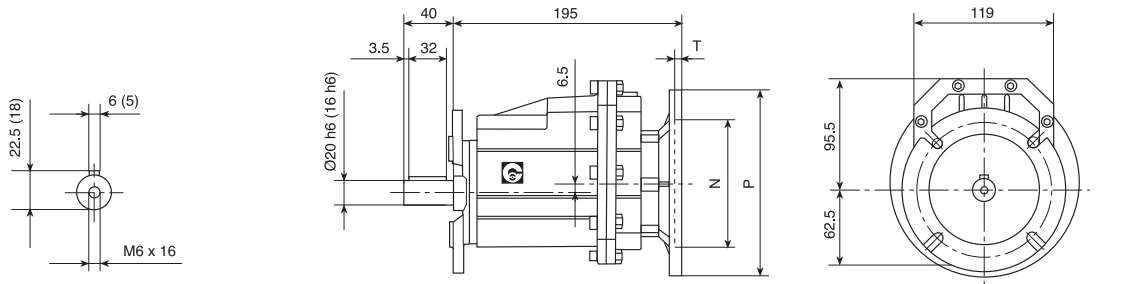
CHC 20 (CHC16) P (IEC)

ENTRATA

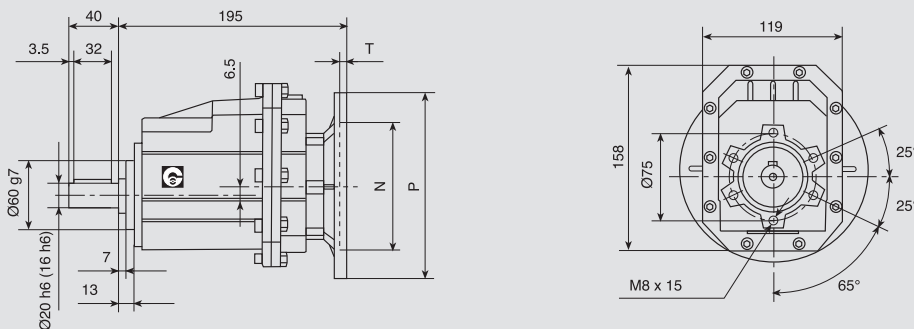


CHC 20 (CHC16) F (IEC)

USCITA



CHC 20 (CHC16) (IEC)



(CHC16) A richiesta

kg. 4,7

IEC	D	F	G	P	M	N	S	T
63B5	11	4	12.8	140	115	95	9	5
71B5	14	5	16.3	160	130	110	9	5
71B14	14	5	16.3	105	85	70	7	5
80B5	19	6	21.8	200	165	130	11	5
80B14	19	6	21.8	120	100	80	7	5

Cod.Piede	U	V	V ₁	V ₂	V ₃	W	X	X ₁	Y	Z
B	18	87	50	110	-	9	118	130	85	15
M	18	80	-	110	120	9	118	145	75	15

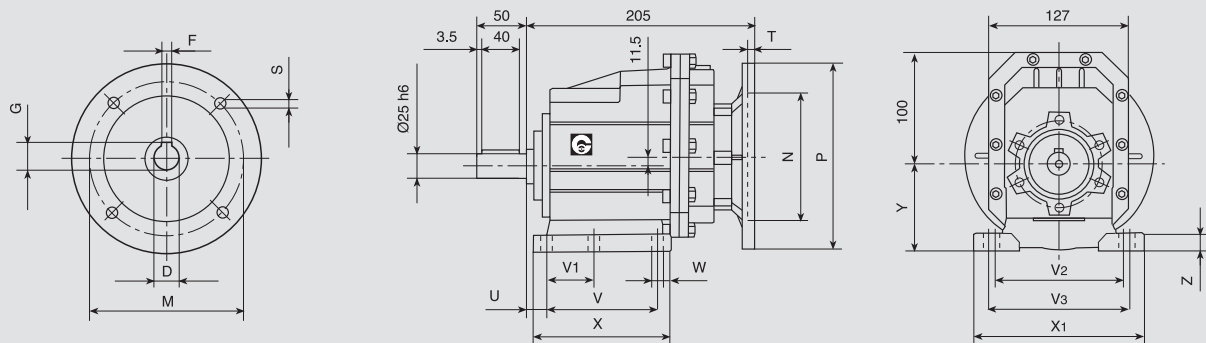
Disegni 2D e 3D disponibili sul sito www.chiaravalli.com

Quantità, disponibilità e prezzi con B2B Chiaravalli



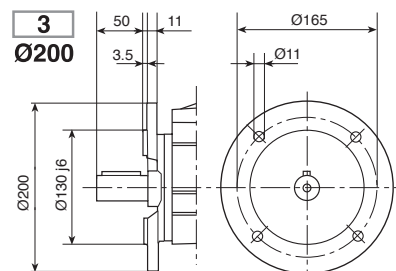
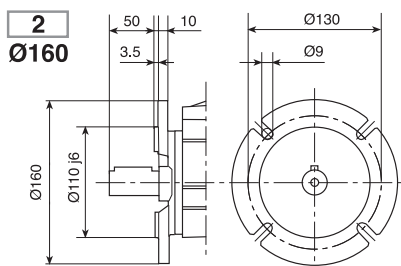
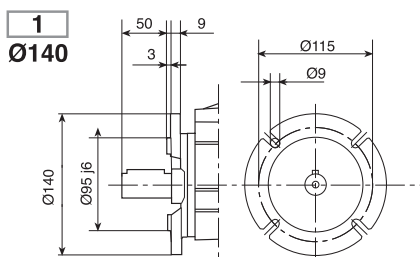
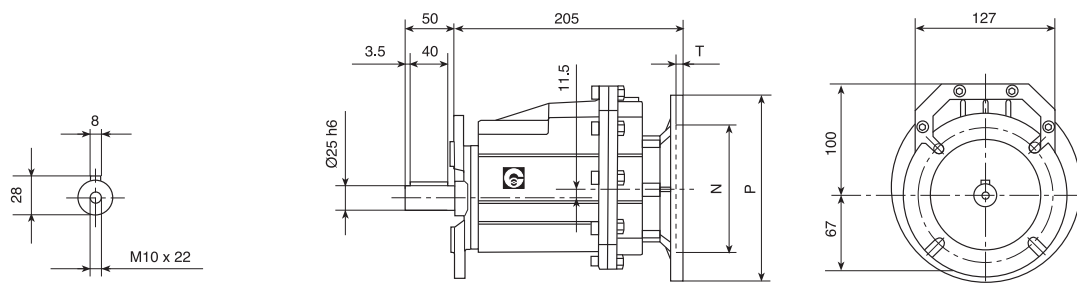
CHC 25 P (IEC)

ENTRATA

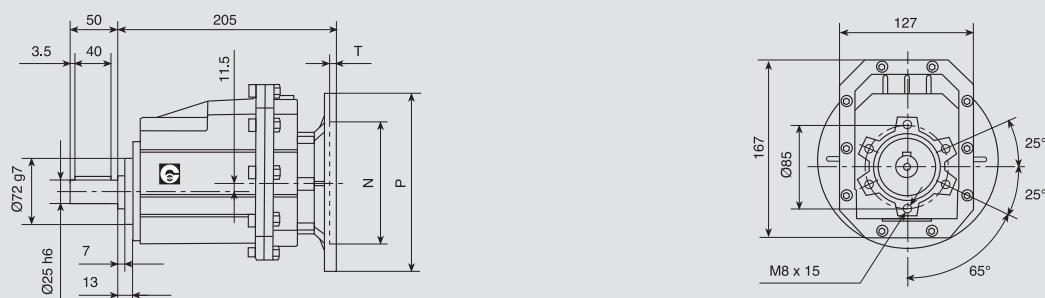


CHC 25 F (IEC)

USCITA



CHC 25 (IEC)



kg. 5,8

Cod. Piede	U	V	V ₁	V ₂	V ₃	W	X	X ₁	Y	Z
B	18	107,5	60	-	130	11	136	155	100	17
M	25	85	-	110	120	9	112	145	80	15

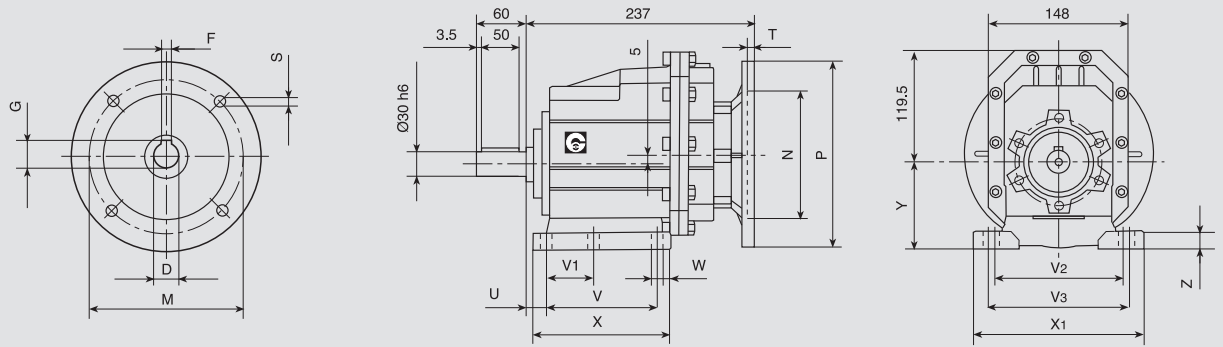
IEC	D	F	G	P	M	N	S	T
71B5	14	5	16.3	160	130	110	9	5
71B14	14	5	16.3	105	85	70	7	5
80B5	19	6	21.8	200	165	130	11	5
80B14	19	6	21.8	120	100	80	7	5
90B5	24	8	27.3	200	165	130	11	5
90B14	24	8	27.3	140	115	95	9	5

Disegni 2D e 3D disponibili sul sito www.chiaravalli.com
 Quantità, disponibilità e prezzi con B2B Chiaravalli



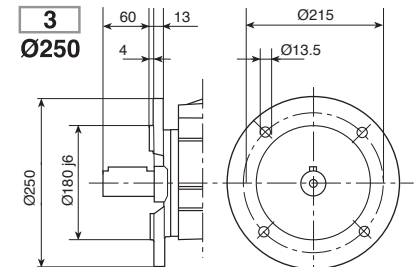
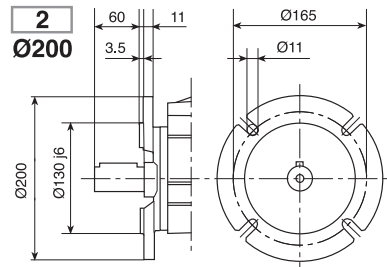
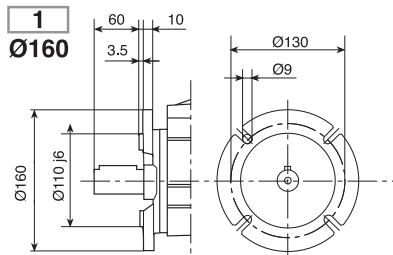
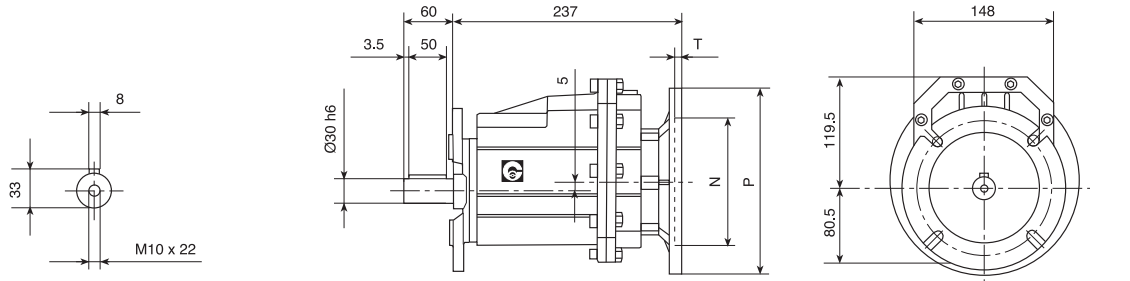
CHC 30 P (IEC)

ENTRATA

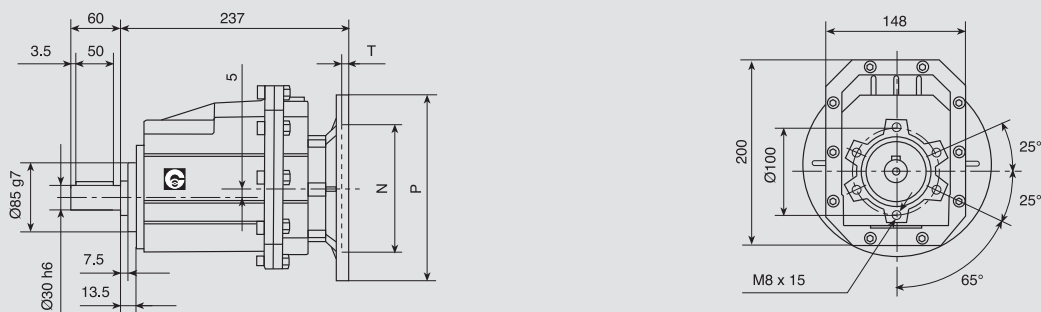


CHC 30 F (IEC)

USCITA



CHC 30 (IEC)



kg. 9,2

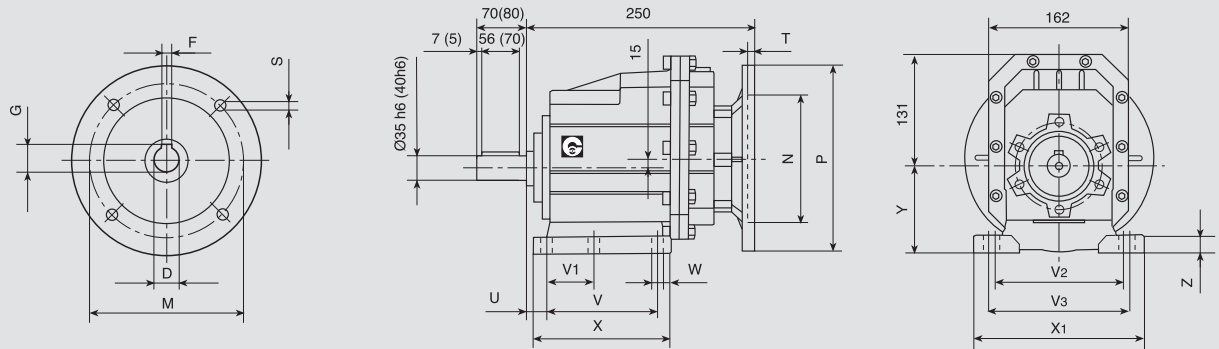
IEC	D	F	G	P	M	N	S	T
80B5	19	6	21.8	200	165	130	11	5
80B14	19	6	21.8	120	100	80	7	5
90B5	24	8	27.3	200	165	130	11	5
90B14	24	8	27.3	140	115	95	9	5
100/112B5	28	8	31.3	250	215	180	13.5	5
100/112B14	28	8	31.3	160	130	110	9	5

Cod. Piede	U	V	V ₁	V ₂	V ₃	W	X	X ₁	Y	Z
B	18	130	70	-	160	11	156	190	110	20
M	30	100	-	135	150	11	150	190	110	18



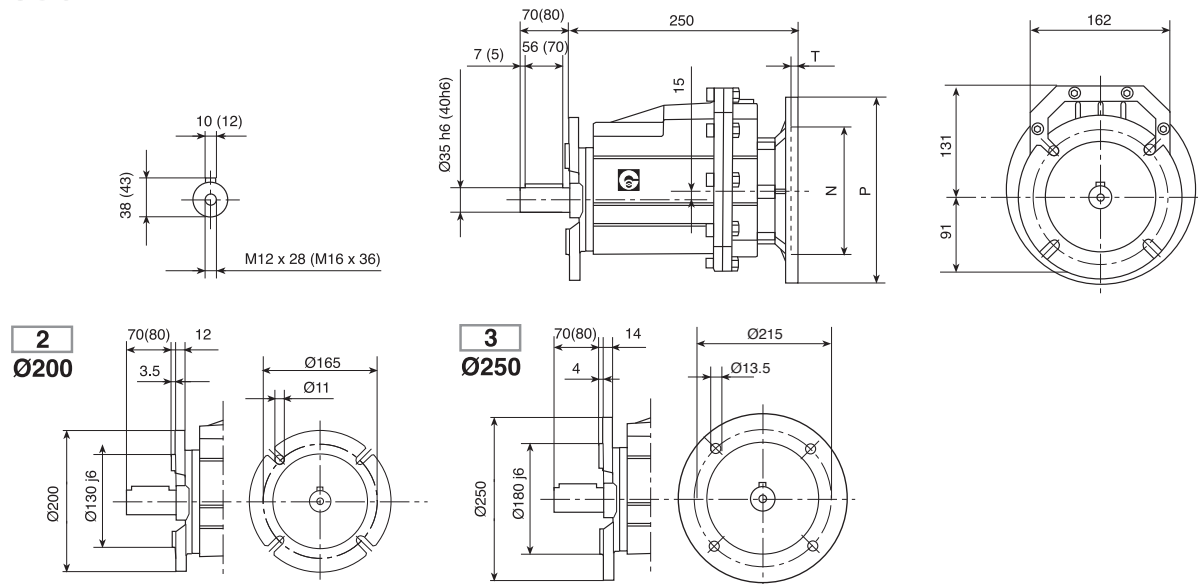
CHC 35 - CHC 40 P (IEC)

ENTRATA

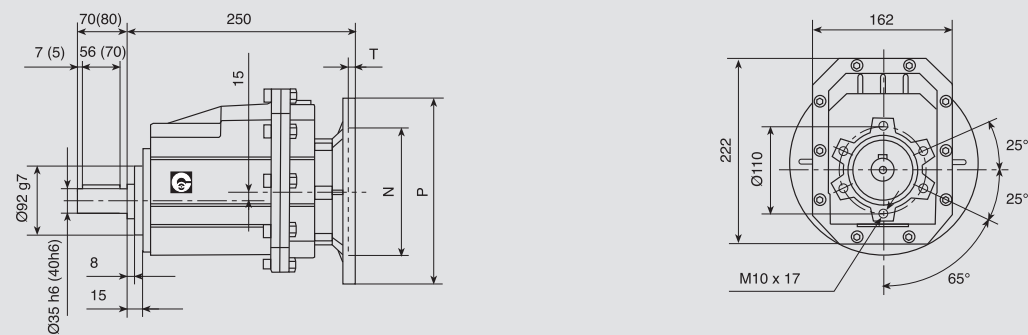


CHC 35 - CHC 40 F (IEC)

USCITA



CHC 35 - CHC 40 (IEC)



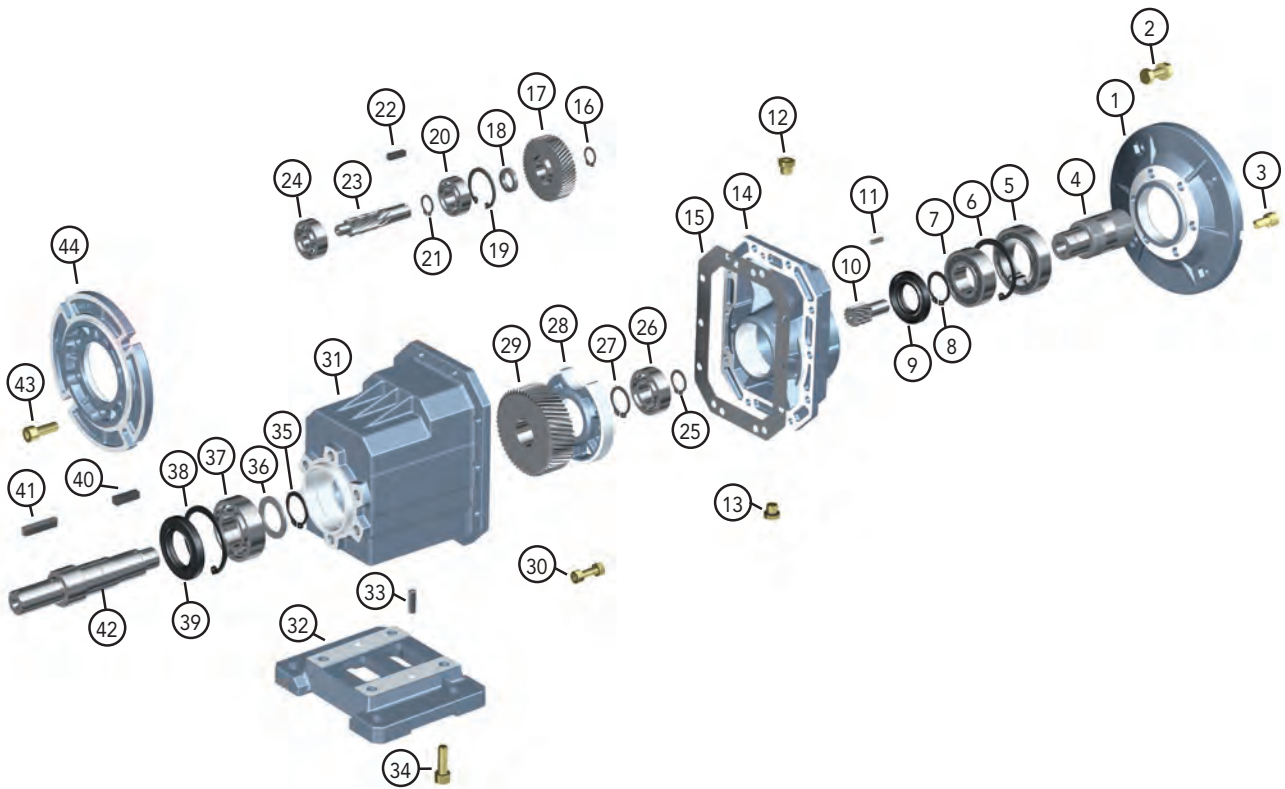
kg. 12,2

Cod. Piede	U	V	V ₁	V ₂	V ₃	W	X	X ₁	Y	Z
B	23.5	130	-	170	-	14	168	205	115	20
C	19.5	149.5	-	180	-	14	185	215	130	20
M	35	110	-	170	185	14	150	230	120	20

IEC	D	F	G	P	M	N	S	T
80B5	19	6	21.8	200	165	130	11	5
80B14	19	6	21.8	120	100	80	7	5
90B5	24	8	27.3	200	165	130	11	5
90B14	24	8	27.3	140	115	95	9	5
100/112B5	28	8	31.3	250	215	180	13.5	5
100/112B14	28	8	31.3	160	130	110	9	5

(...) Tra parentesi misure CHC 40

Disegni 2D e 3D disponibili sul sito www.chiaravalli.com
 Quantità, disponibilità e prezzi con B2B Chiaravalli



1	FLANGIA ATTACCO MOTORE	23	PIGNONE SECONDA RIDUZIONE
2	VITE CON DADO	24	CUSCINETTO
3	VITE TESTA ESAGONALE	25	SEEGER
4	ALBERO ENTRATA CAVO	26	CUSCINETTO
5	CUSCINETTO	27	SEEGER
6	SEEGER	28	SUPPORTO INTERNO
7	CUSCINETTO	29	CORONA SECONDA RIDUZIONE
8	SEEGER	30	VITE CON DADO
9	ANELLO TENUTA	31	CASSA
10	PIGNONE PRIMA RIDUZIONE	32	KIT PIEDE
11	CHIAVETTA	33	SPINA DI CENTRATURA
12	TAPPO OLIO	34	VITE TESTA ESAGONALE
13	TAPPO OLIO	35	SEEGER
14	COPERCHIO	36	DISTANZIALE
15	GUARNIZIONE	37	CUSCINETTO
16	SEEGER	38	SEEGER
17	CORONA PRIMA RIDUZIONE	39	ANELLO TENUTA
18	DISTANZIALE	40	CHIAVETTA
19	SEEGER	41	CHIAVETTA
20	CUSCINETTO	42	ALBERO LENTO
21	SEEGER	43	VITE TESTA ESAGONALE
22	CHIAVETTA	44	FLANGIA USCITA



INSTALLAZIONE

- I dati riportati sulla targhetta identificativa devono corrispondere al riduttore ordinato.
- Il livello dell'olio dovrà corrispondere alla quantità prevista per la posizione di montaggio richiesta (vedi catalogo).
- Il fissaggio del riduttore deve avvenire su superfici piane e sufficientemente rigide in modo da evitare qualsiasi vibrazione.
- Il riduttore e l'asse della macchina da movimentare devono essere in perfetto allineamento.
- In caso si prevedano urti, sovraccarichi o blocchi della macchina il cliente dovrà provvedere all'installazione di limitatori, giunti, salvamotori etc.
- Gli accoppiamenti con pignoni, giunti, pulegge ed altri organi devono essere fatti previa pulizia delle parti ed evitando urti nel montaggio poiché questo potrebbe danneggiare i cuscinetti ed altre parti interne.
- Nel caso il motore sia di fornitura del cliente questi dovrà accertarsi che le tolleranze di flangia ed albero corrispondano ad una classe "normale", i nostri motori rispondono a questa esigenza.
- Verificare che le viti di fissaggio del riduttore e dei relativi accessori siano correttamente serrate.
- Adottare gli opportuni accorgimenti per proteggere i gruppi da eventuali agenti atmosferici aggressivi.
- Dove previsto proteggere le parti rotanti da possibili contatti con gli operatori.
- Nel caso i riduttori vengano verniciati proteggere gli anelli di tenuta ed i piani lavorati.
- Tutti i riduttori sono verniciati colore grigio RAL 9022.

FUNZIONAMENTO E RODAGGIO

- Per ottenere le migliori prestazioni è necessario provvedere ad un adeguato rodaggio dei riduttori incrementando la potenza gradualmente nelle prime ore di funzionamento, in questa fase un aumento delle temperature è da considerarsi nella norma.
- In caso di funzionamento difettoso, rumorosità, perdite olio etc. arrestare immediatamente il riduttore e, dove possibile, rimuovere la causa, in alternativa inviare il pezzo alla nostra sede per i controlli.

MANUTENZIONE

- I riduttori ad ingranaggi sono lubrificati con olio sintetico permanente, pertanto non richiedono alcuna manutenzione.

CONSERVAZIONE A MAGAZZINO

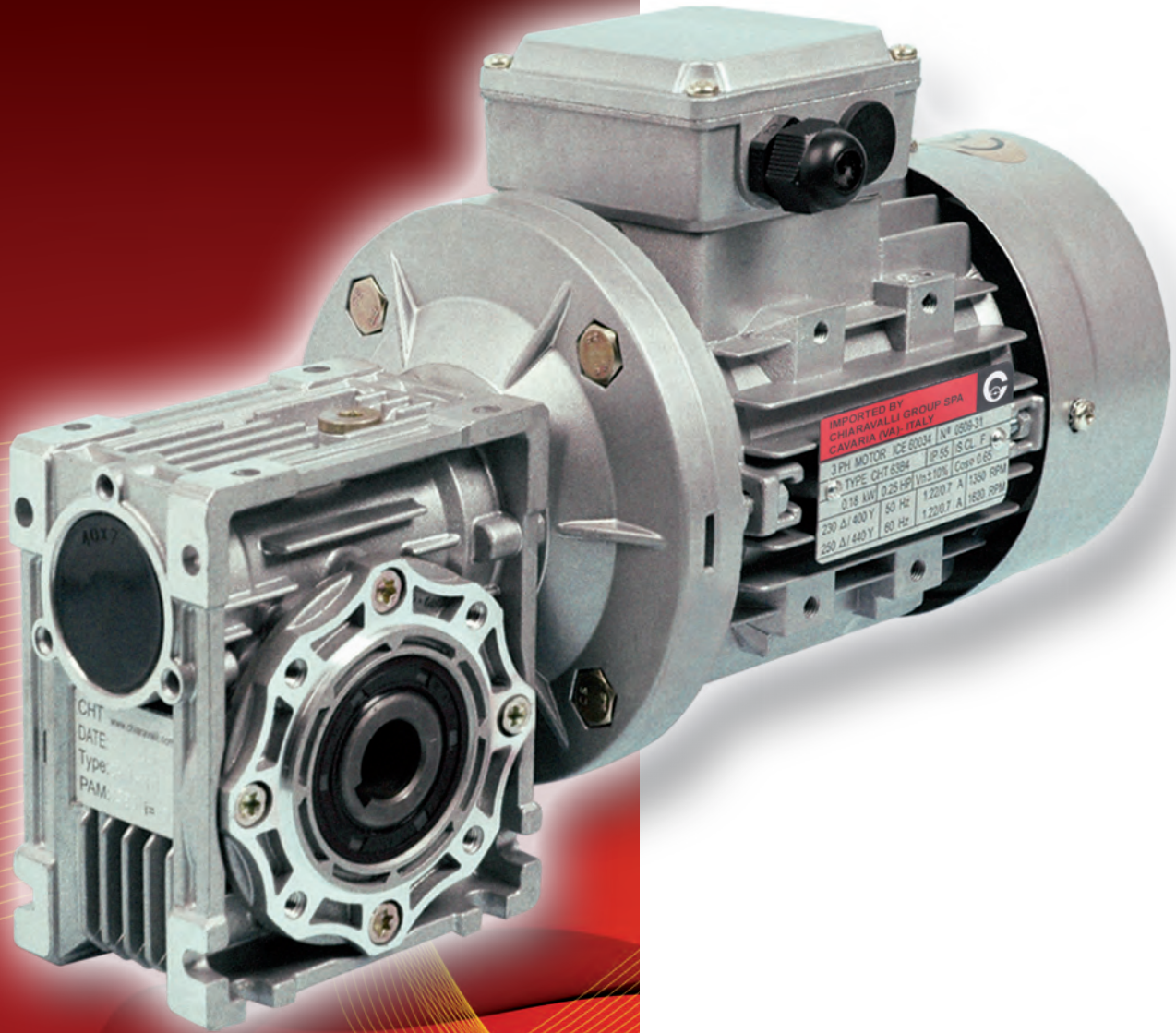
- Nel caso di lunga conservazione a magazzino, superiore a tre mesi, si consiglia di proteggere alberi e piani lavorati con antiossidanti e di ingrassare gli anelli di tenuta.

MOVIMENTAZIONE

- Nella movimentazione dei gruppi dovrà essere posta molta attenzione a non danneggiare gli anelli di tenuta ed i piani lavorati.

SMALTIMENTO IMBALLI

- Gli imballi in cui vengono consegnati i nostri riduttori andranno avviati, dove possibile, al riciclo degli stessi tramite le ditte preposte.



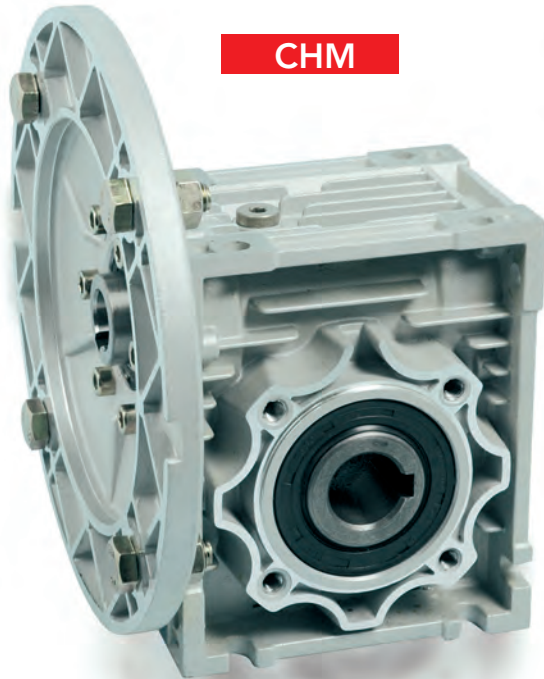
MOTORIDUTTORI E RIDUTTORI A VITE SENZA FINE CHM



CHME



CHM



CHMRE



CHMR





PREMESSA

I riduttori a vite senza fine della Chiaravalli Group S.p.A. hanno forma quadrata e si caratterizzano per la notevole versatilità di montaggio. La lavorazione dei componenti, eseguita con macchine a controllo numerico, garantisce la massima precisione delle ristrette tolleranze permettendo quindi di ottenere un prodotto affidabile nel tempo. I gruppi sono costruiti con casse in alluminio dalla grandezza 025 alla 090 mentre le grandezze 110, 130 e 150 sono in ghisa.

Tutte le casse vengono verniciate color alluminio RAL 9022 per proteggere le parti dall'invecchiamento e per ottenere una migliore protezione dalle microsoffiature che possono essere presenti nell'alluminio.

I riduttori vengono forniti di almeno un tappo di carico che viene utilizzato anche in fase di collaudo per verificare possibili perdite.

Una flangia di collegamento permette la combinazione di due riduttori per ottenere alti rapporti di riduzione.

Sono disponibili quattro grandezze di precoppie CHPC ad ingranaggi da abbinare ai riduttori, anche queste sono costruite in alluminio e sottoposte a trattamento di verniciatura come i riduttori a vite.

Tutti i gruppi vengono forniti completi di lubrificante le cui caratteristiche sono descritte nella tabella sottostante.

LUBRIFICAZIONE

Lubrificante	CHM 025/090		CHM 110/150		CHPC
	Sintetico	Minerale	Minerale	Minerale	Sintetico
°C ambiente	-25°C/+50°C	-25°C/+50°C	-5°C/+40°C	-15°C/+25°C	-25°C/+50°C
ISO	VG320	VG320	VG460	VG220	VG320
AGIP	TELIUM VSF 320	BLASIA 320	BLASIA 460	BLASIA 220	TELIUM VSF 320
SHELL	TIVELA OIL S 320	OMALA OIL 320	OMALA OIL 460	OMALA OIL 220	TIVELA OIL SC 320
IP	TELIUM VSF	MELLANA OIL 320	MELLANA OIL 460	MELLANA OIL 220	TELIUM VSF



LUBRIFICAZIONE

I riduttori dalla grandezza 025 alla grandezza 090 vengono forniti completi di olio sintetico pertanto non richiedono alcuna manutenzione.

I riduttori grandezza 110, 130 e 150 vengono forniti completi di olio minerale nella quantità prevista in posizione di montaggio B3, sarà cura del cliente adattare la quantità di olio alla posizione di montaggio ed inoltre sostituire il tappo di carico, fornito chiuso per motivi di trasporto, con quello dotato di sfiato allegato al riduttore.

La mancata installazione del tappo di sfiato può creare pressioni interne con conseguente perdita di olio dagli anelli di tenuta.

Per le grandezze 110, 130 e 150 dopo circa 300 ore lavorative, periodo di rodaggio, si consiglia la sostituzione dell'olio.

Disegni 2D e 3D disponibili sul sito www.chiaravalli.com

Quantità, disponibilità e prezzi con B2B Chiaravalli



QUANTITA' OLIO LITRI

CHM	025	030	040	050	063	075	090	110	130	150	CHPC	63	71	80	90
B3	0.02	0.04	0.08	0.15	0.30	0.55	1	3	4.5	7		0.05	0.07	0.15	0.16
B8	0.02	0.04	0.08	0.15	0.30	0.55	1	1.4	1.7	5.1		0.05	0.07	0.15	0.16
B6/B7	0.02	0.04	0.08	0.15	0.30	0.55	1	2.2	3.3	5.4		0.05	0.07	0.15	0.16
V5	0.02	0.04	0.08	0.15	0.30	0.55	1	3	4.5	7		0.05	0.07	0.15	0.16
V6	0.02	0.04	0.08	0.15	0.30	0.55	1	2.2	3.3	5.1		0.05	0.07	0.15	0.16



PREDISPOSIZIONE ATTACCO MOTORE

I riduttori che vengono forniti con predisposizione attacco motore devono essere accoppiati a motori che abbiano tolleranze di albero e flangia corrispondenti ad una qualità di classe normale onde evitare vibrazioni e forzature del cuscinetto in entrata, i motori forniti da Chiaravalli Group S.p.A. garantiscono la rispondenza a queste esigenze.

Nella tabella seguente viene messa in corrispondenza la grandezza del motore B5 e B14 con le dimensioni dell'albero e della flangia attacco motore onde agevolare la consultazione.

Si ricorda che, essendo le flange attacco motore scindibili dalla cassa è sempre possibile la combinazione di alberi e flange non corrispondenti alla tabella es. 19/140, questa soluzione permette di adattarsi anche a motori non unificati es. brushless o corrette continua.

PAM	056	063	071	080	090	100	112	132
B5	9/120	11/140	14/160	19/200	24/200	28/250	28/250	38/300
B14	9/80	11/90	14/105	19/120	24/140	28/160	28/160	38/200



CHM/CHMR/CHME/CHMRE DESIGNAZIONE

TIPO (1)	GRANDEZZA (2)	VERSIONE (3)	POS. FLANGIA (4)	i	P.A.M.	POS.MONT (4)
CHM	025	FA	1	7.5	VEDI DA PAG. 31 A 40	U UNIVERSALE
	030	FB	2	10		B3
CHMR	040	FC		15		B8
	050	FD		20		B6
CHME	063	FE		25		B7
	075			30		V5
CHMRE	090			40		V6
	110			50		
	130			60		
	150			80 100		



ESEMPIO ORDINE

CHM	090	FA (5)	2 (5)	30	90 B14	V5
-----	-----	--------	-------	----	--------	----

Nel caso venga richiesto anche il motore specificare:

Grandezza es. 90 L4
Potenza es. Kw 1.5
Poli es. 4
Tensione es. V230/400
Frequenza es. 50 Hz
Flangia es. B14

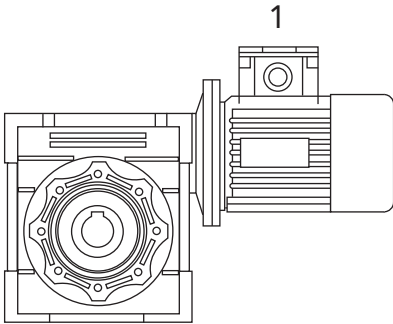
N.B. I riduttori dalla grandezza 25 alla grandezza 63 vengono sempre forniti in pos. Universale. Possono, quindi, essere montati in qualsiasi posizione. Dalla grandezza 75 alla grandezza 130 è necessario specificare la pos. se diversa dalla B3. In particolare nel caso in cui un riduttore in B3 vada montato nelle pos. V5 o V6, sarà necessario lubrificare il cuscinetto posto nel lato superiore con grasso apposito che ne garantisca la lubrificazione. Il grasso da noi testato è il Tecnolubeseal POLYMER 400/2.

- 1) vedi pagina 26
- 2) vedi da pagina 31 a pag 40
- 3) vedi da pagina 31 a pag 40
- 4) vedi pagina 30
- 5) nessuna indicazione significa che il riduttore è privo di flangia in uscita.

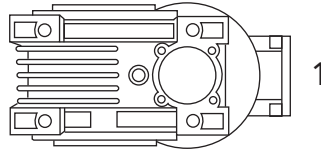


POSIZIONE DI MONTAGGIO

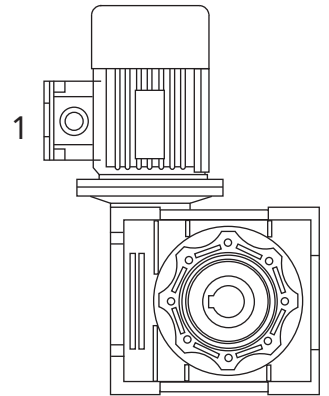
B3



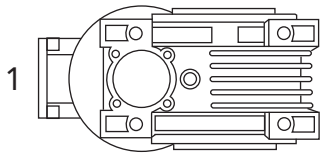
B6



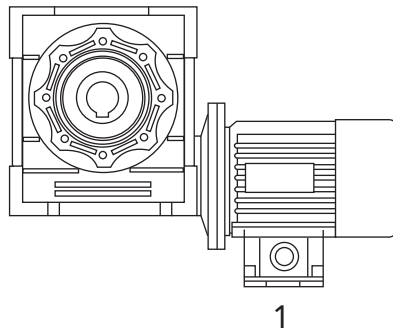
V5



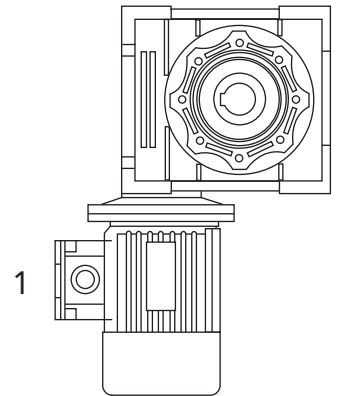
B7



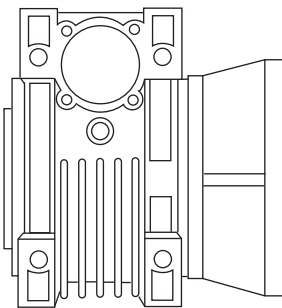
B8



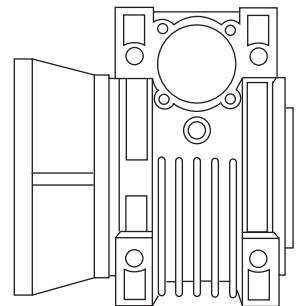
V6



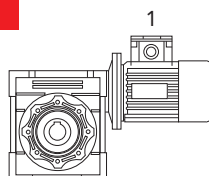
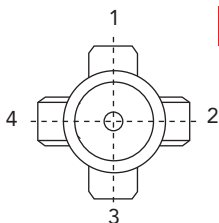
F..1



F..2



B3



POSIZIONE MORSETTERIA

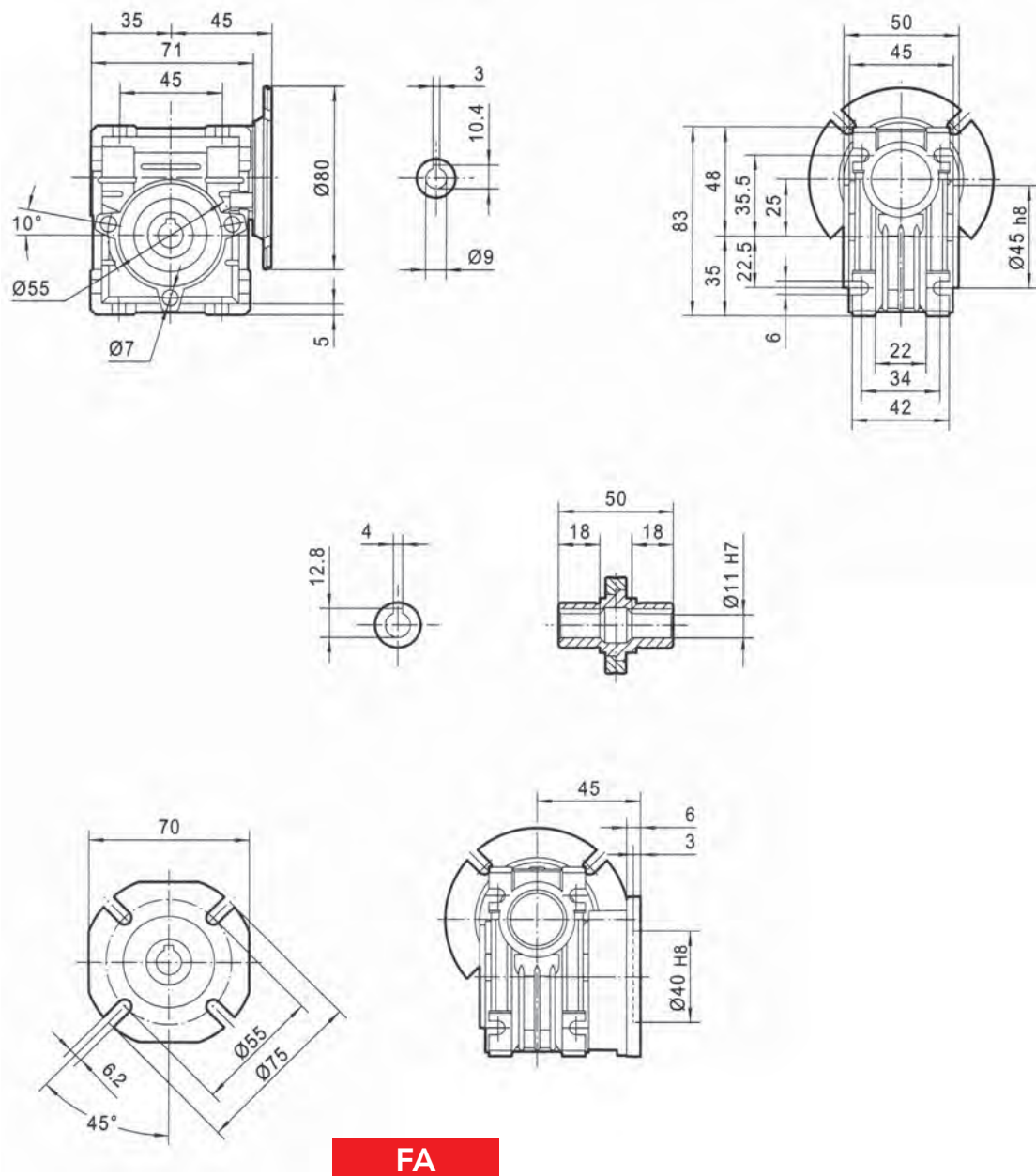
N.B. la posizione della morsetteria si riferisce sempre alla pos. B3



CHM 025 - PRESTAZIONI CON MOTORI A 4 POLI 1400 GIRI ENTRATA

TIPO	i=ratio	n2 r/min	Kw=P1	Nm=T2	f.s.	Pred. attacco motore possibili	
CHM 025	7.5	186.7	0.09	3.8	2.8	56	B14
	10	140.0	0.09	5	2.4	56	B14
	15	93.3	0.09	7.2	1.6	56	B14
	20	70.0	0.09	9	1.3	56	B14
	25	56.0	0.09	10	1.0	56	B14
	30	46.7	0.09	12.3	1.1	56	B14
	40	35.0	0.09	13	1.0	56	B14
	50	28.0	0.09	14	0.7	56	B14
	60	23.3	0.09	14	0.6	56	B14

DIMENSIONI



Peso Kg 0.7 senza motore

Disegni 2D e 3D disponibili sul sito www.chiaravalli.com

Quantità, disponibilità e prezzi con B2B Chiaravalli



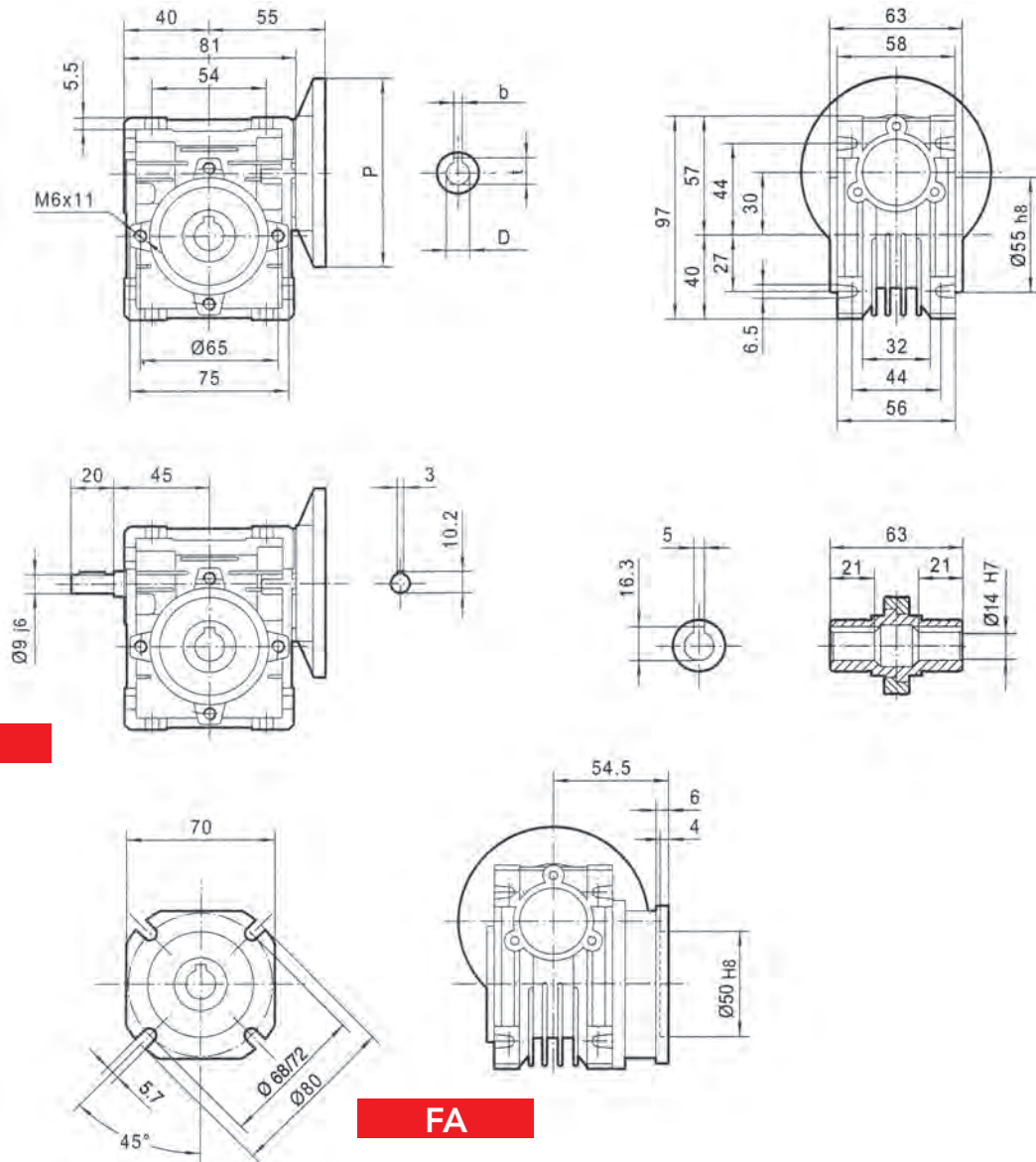
CHM 030 - PRESTAZIONI CON MOTORI A 4 POLI 1400 GIRI ENTRATA

CHM 030

TIPO	i=ratio	n2 r/min	Kw=P1	Nm=T2	f.s.	Pred. attacco motore possibili	
	7.5	186.7	0.22	9	2.1	63/56	B5/B14
	10	140.0	0.22	11	1.6	63/56	B5/B14
	15	93.3	0.22	16	1.0	63/56	B5/B14
	20	70.0	0.22	20	0.9	63/56	B5/B14
	25	56.0	0.18	20	1.0	63/56	B5/B14
	30	46.7	0.18	22	0.9	63/56	B5/B14
	40	35.0	0.18	21	0.8	63/56	B5/B14
	50	28.0	0.18	19	0.8	63/56	B5/B14
	60	23.3	0.09	18	0.9	56	B5/B14
	80	17.5	0.09	13	0.9	56	B5/B14

i = 5 A RICHIESTA

DIMENSIONI



Peso Kg 1.2 senza motore

PAM IEC	P	DE8	b	t
63B5	140	11	4	12.8
56B5	120	9	3	10.4

PAM IEC	P	DE8	b	t
63B14	90	11	4	12.8
56B14	80	9	3	10.4



CHM 040 - PRESTAZIONI CON MOTORI A 4 POLI 1400 GIRI ENTRATA

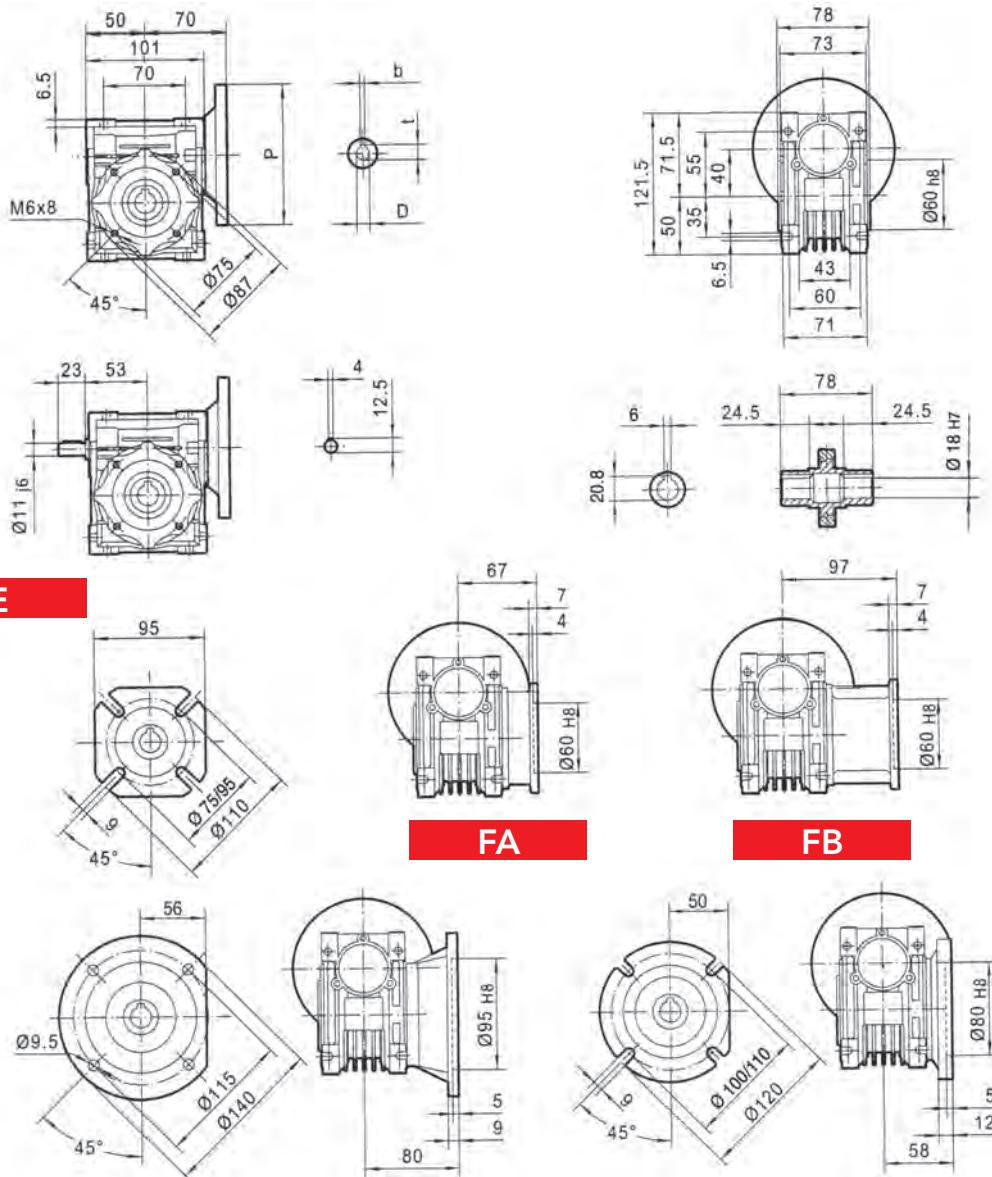
TIPO	i=ratio	n2 r/min	Kw=P1	Nm=T2	f.s.	Pred. attacco motore possibili	
CHM 040	7.5	186.7	0.55**	22	1.6	71/63	B5/B14
	10	140.0	0.55**	30	1.4	71/63	B5/B14
	15	93.3	0.55**	44	0.9	71/63	B5/B14
	20	70.0	0.55**	38	1.0	71/63	B5/B14
	25	56.0	0.37	45	0.9	71/63	B5/B14
	30	46.7	0.37	52	0.8	71/63	B5/B14
	40	35.0	0.25	43	0.9	71/63	B5/B14
	50	28.0	0.22	44	0.9	63/56	B5/B14*
	60	23.3	0.18	42	0.8	63/56	B5/B14*
	80	17.5	0.18	36	0.8	63/56	B5/B14*
100	14.0	0.18	35	0.8	63/56	B5/B14*	

* 56 solo B5

** Motori grandezza 71

i = 5 A RICHIESTA

DIMENSIONI



PAM IEC	P	DE8	b	t
71B5	160	14	5	16.3
63B5	140	11	4	12.8
56B5	120	9	3	10.4

PAM IEC	P	DE8	b	t
71B14	105	14	5	16.3
63B14	90	11	4	12.8

Peso Kg 2.3 senza motore

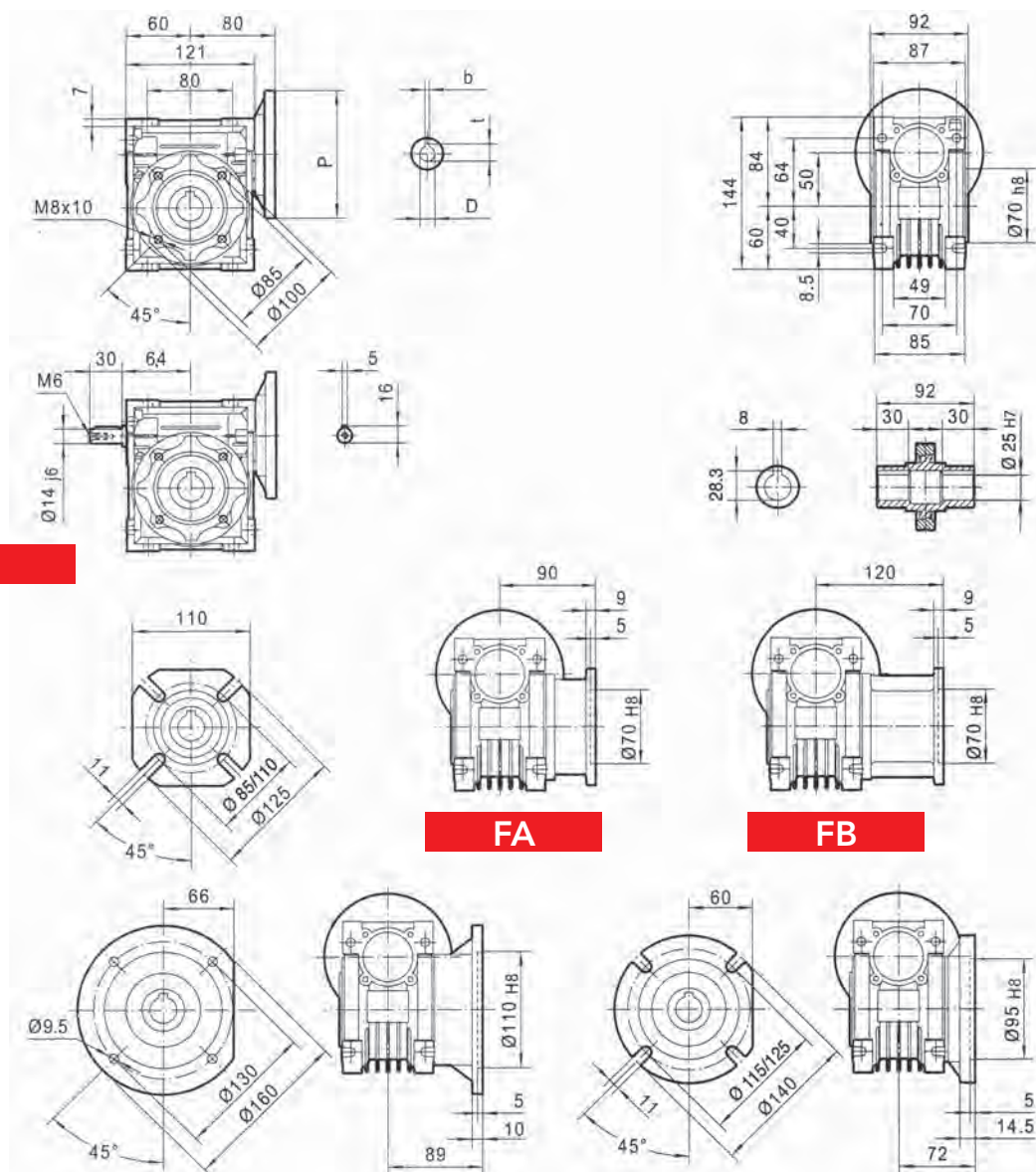


CHM 050 - PRESTAZIONI CON MOTORI A 4 POLI 1400 GIRI ENTRATA

TIPO	i=ratio	n2 r/min	Kw=P1	Nm=T2	f.s.	Pred. attacco motore possibili	
CHM 050	7.5	186.7	0.75	33.3	2.0	80/71	B5/B14
	10	140.0	0.75	43.9	1.6	80/71	B5/B14
	15	93.3	0.75	62.6	1.2	80/71	B5/B14
	20	70.0	0.75	80	0.9	80/71	B5/B14
	25	56.0	0.55	70	1.0	80/71	B5/B14
	30	46.7	0.55	80	1.0	80/71	B5/B14
	40	35.0	0.37	67	1.1	80/71/63	B5/B14*
	50	28.0	0.37	78	0.9	71/63	B5/B14*
	60	23.3	0.37	87	0.8	71/63	B5/B14*
	80	17.5	0.25	70	0.9	71/63	B5/B14*
100	14.0	0.18	59	0.9	71/63	B5/B14*	

* 63 solo B5 i = 5 A RICHIESTA

DIMENSIONI



E

FA

FB

FC

FD

PAM IEC	P	DE8	b	t	PAM IEC	P	DE8	b	t
80B5	200	19	6	21.8	80B14	120	19	6	21.8
71B5	160	14	5	16.3	71B14	105	14	5	16.3
63B5	140	11	4	12.8					

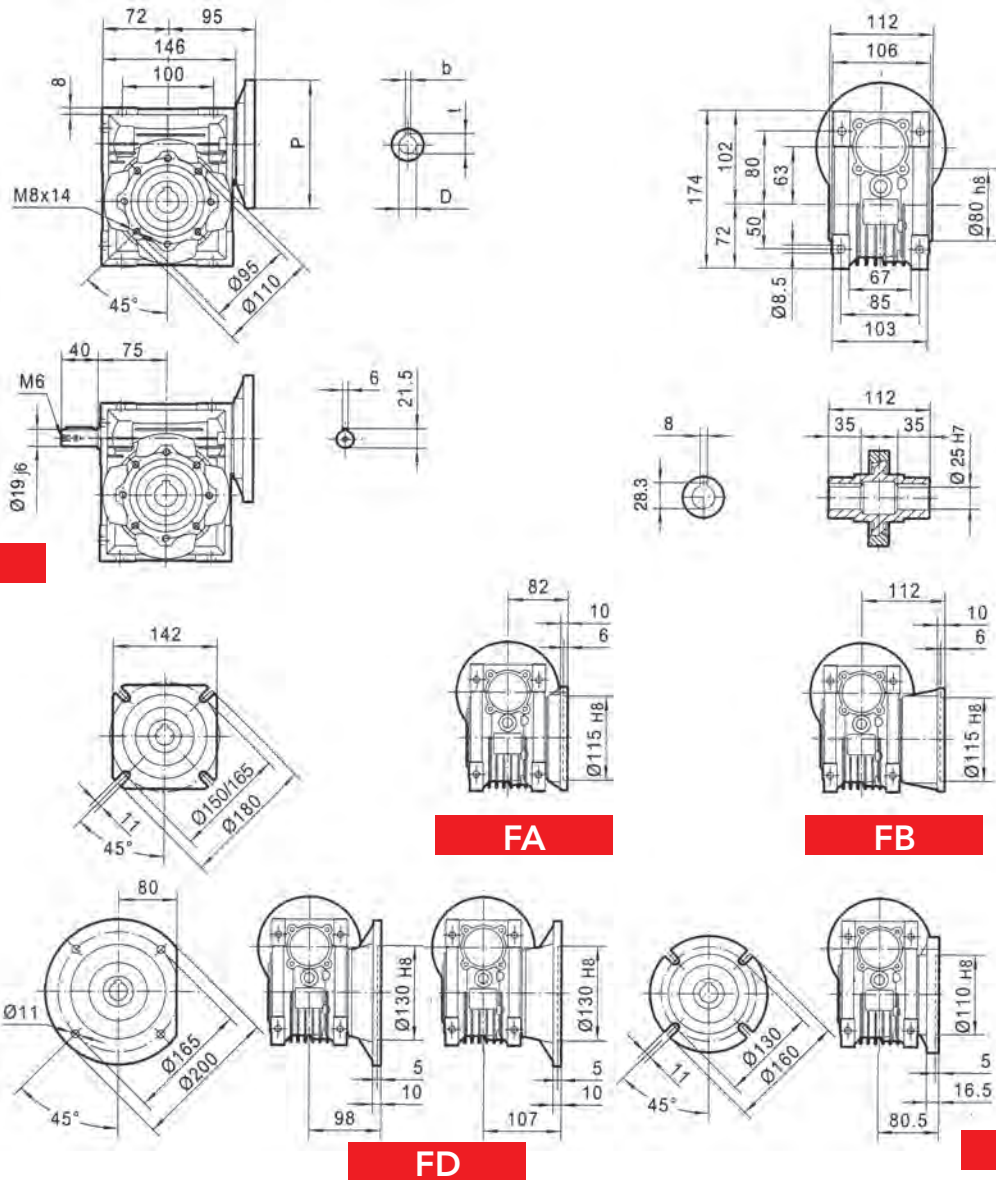
Peso Kg 3.5 senza motore



CHM 063 - PRESTAZIONI CON MOTORI A 4 POLI 1400 GIRI ENTRATA

TIPO	i=ratio	n2 r/min	Kw=P1	Nm=T2	f.s.	Pred. attacco motore possibili	
CHM 063	7.5	186.7	1.50	67.4	1.8	90/80	B5/B14
	10	140.0	1.50	88.6	1.4	90/80	B5/B14
	15	93.3	1.50	126	1.19	90/80	B5/B14
	20	70.0	1.50	164	0.8	90/80	B5/B14
	25	56.0	1.10	145	0.9	90/80	B5/B14
	30	46.7	1.10	165	1.0	90/80	B5/B14
	40	35.0	0.75	143	1.0	80/71	B5/B14
	50	28.0	0.55	122	1.1	80/71	B5/B14
	60	23.3	0.55	138	0.9	80/71	B5/B14
	80	17.5	0.37	114	1.1	80/71	B5/B14
100	14.0	0.37	127	0.9	71	B5/B14	

DIMENSIONI



PAM IEC	P	DE8	b	t
90B5	200	24	8	27.3
80B5	200	19	6	21.8
71B5	160	14	5	16.3

PAM IEC	P	DE8	b	t
90B14	140	24	8	27.3
80B14	120	19	6	21.8
71B14	105	14	5	16.3

Peso Kg 6.2 senza motore



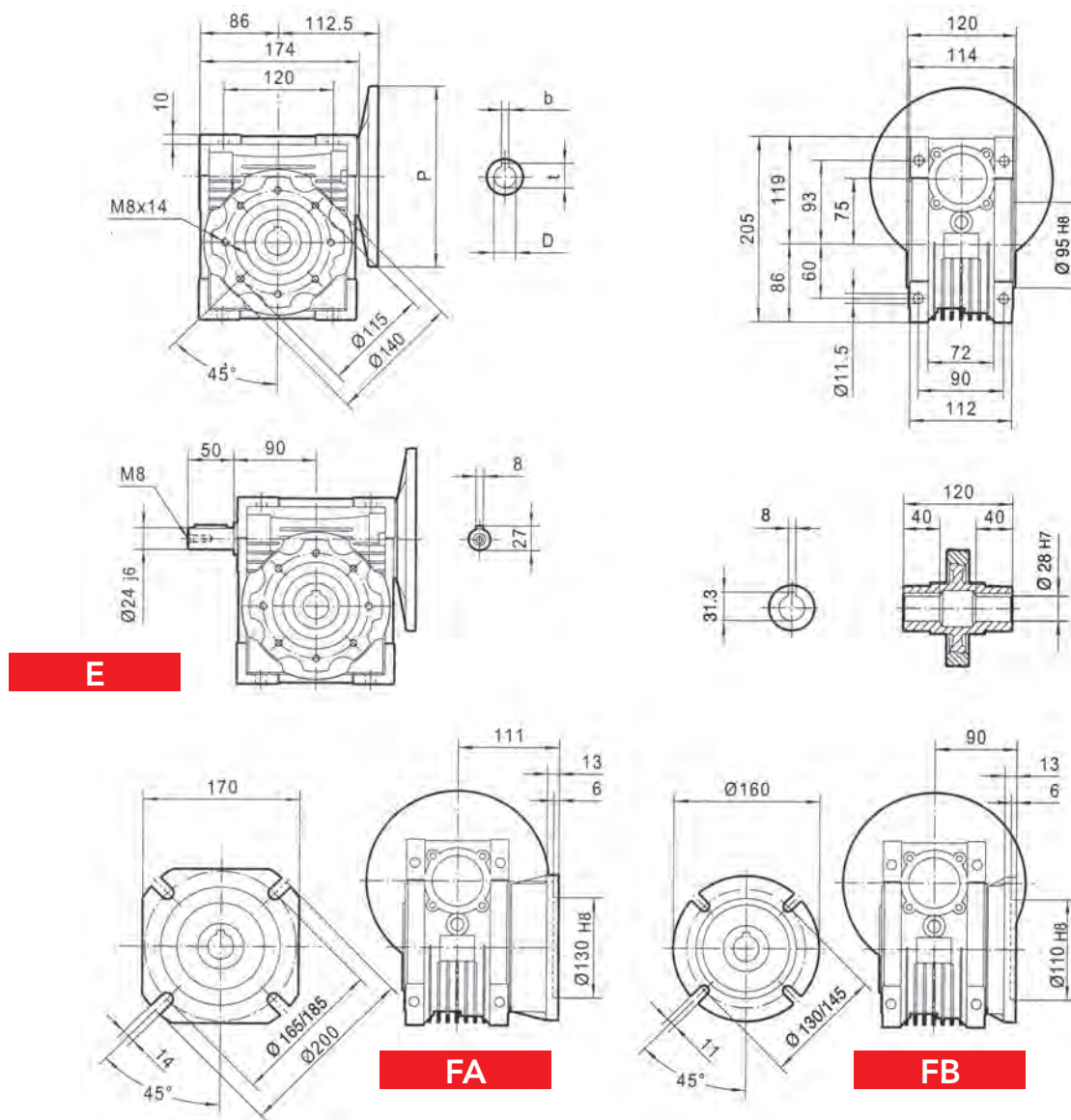
CHM 075 - PRESTAZIONI CON MOTORI A 4 POLI 1400 GIRI ENTRATA

CHM 075

TIPO	i=ratio	n2 r/min	Kw=P1	Nm=T2	f.s.	Pred. attacco motore possibili	
	7.5	186.7	4.00	180	1.0	100/90	B5/B14
	10	140.0	4.00	237	0.8	100/90	B5/B14
	15	93.3	3.00	260	0.8	100/90	B5/B14
	20	70.0	1.50	167	1.2	90/80	B5/B14
	25	56.0	1.50	204	1.0	90/80	B5/B14
	30	46.7	1.50	232	1.0	90/80	B5/B14
	40	35.0	1.10	214	1.0	90/80	B5/B14
	50	28.0	0.75	176	1.2	90/80/71	B5/B14*
	60	23.3	0.75	199	1.0	80/71	B5/B14*
	80	17.5	0.55	178	1.1	80/71	B5/B14*
	100	14.0	0.55	203	0.9	80/71	B5/B14*

* 71 solo B5

DIMENSIONI



Peso Kg 9 senza motore

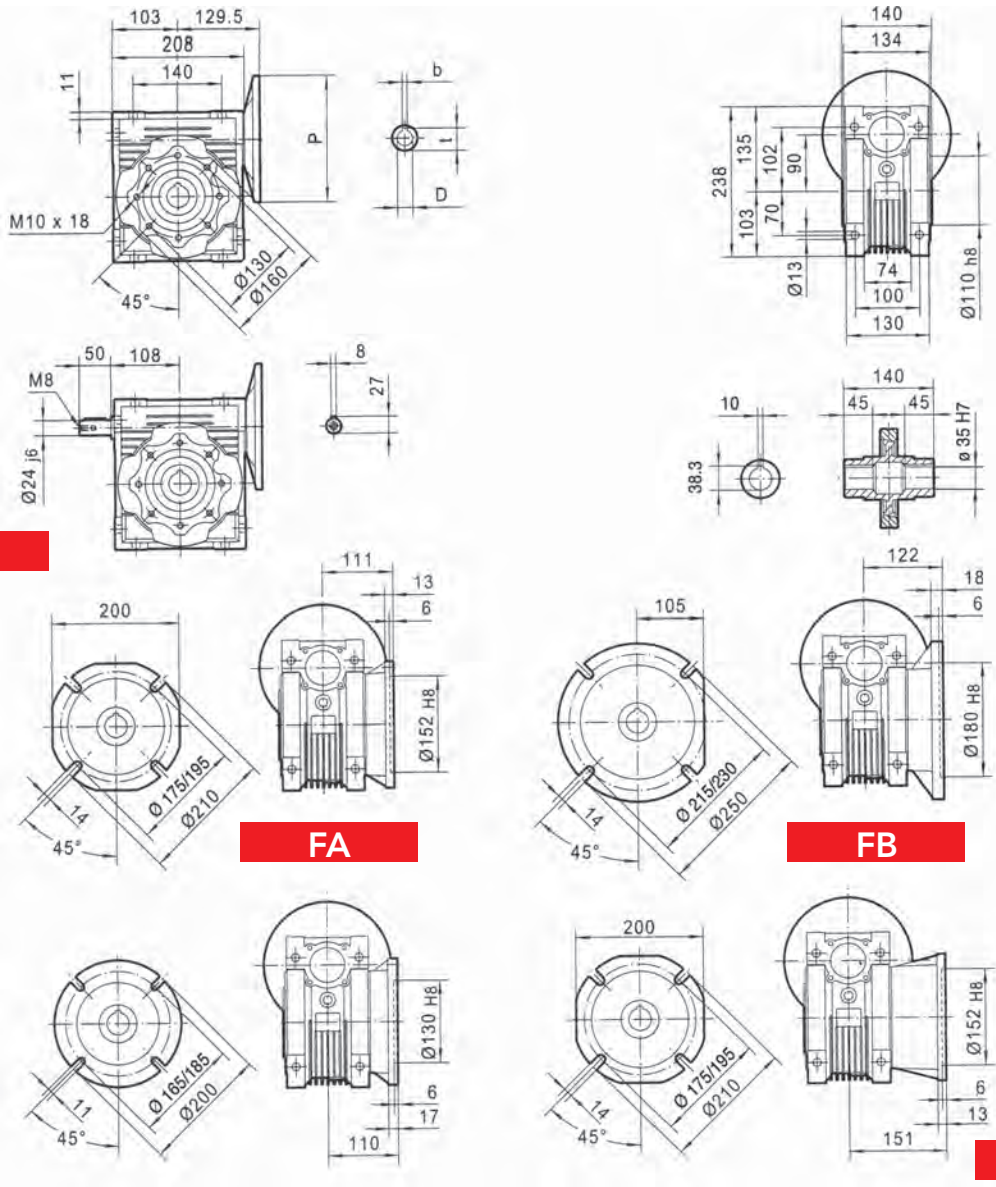
PAM IEC	P	DE8	b	t	PAM IEC	P	DE8	b	t
100/112B5	250	28	8	31.3	100/112B14	160	28	8	31.3
90B5	200	24	8	27.3	90B14	140	24	8	27.3
80B5	200	19	6	21.8	80B14	120	19	6	21.8
71B5	160	14	5	16.3					



CHM 090 - PRESTAZIONI CON MOTORI A 4 POLI 1400 GIRI ENTRATA

TIPO	i=ratio	n2 r/min	Kw=P1	Nm=T2	f.s.	Pred. attacco motore possibili	
CHM 090	7.5	186.7	4.00	184	1.5	100/90	B5/B14
	10	140.0	4.00	242	1.3	100/90	B5/B14
	15	93.3	4.00	351	1.1	100/90	B5/B14
	20	70.0	4.00	456	0.8	100/90	B5/B14
	25	56.0	3.00	417	0.8	100/90	B5/B14
	30	46.7	3.00	478	0.9	100/90	B5/B14
	40	35.0	1.50	306	1.2	90/80	B5/B14
	50	28.0	1.50	367	1.0	90/80	B5/B14
	60	23.3	1.50	421	0.8	90/80	B5/B14
	80	17.5	0.75	257	1.1	80	B5/B14
100	14.0	0.75	300	0.9	80	B5/B14	

DIMENSIONI



PAM IEC	P	D _{E8}	b	t	PAM IEC	P	D _{E8}	b	t
100/112B5	250	28	8	31.3	100/112B14	160	28	8	31.3
90B5	200	24	8	27.3	90B14	140	24	8	27.3
80B5	200	19	6	21.8	80B14	120	19	6	21.8

Peso Kg 13 senza motore

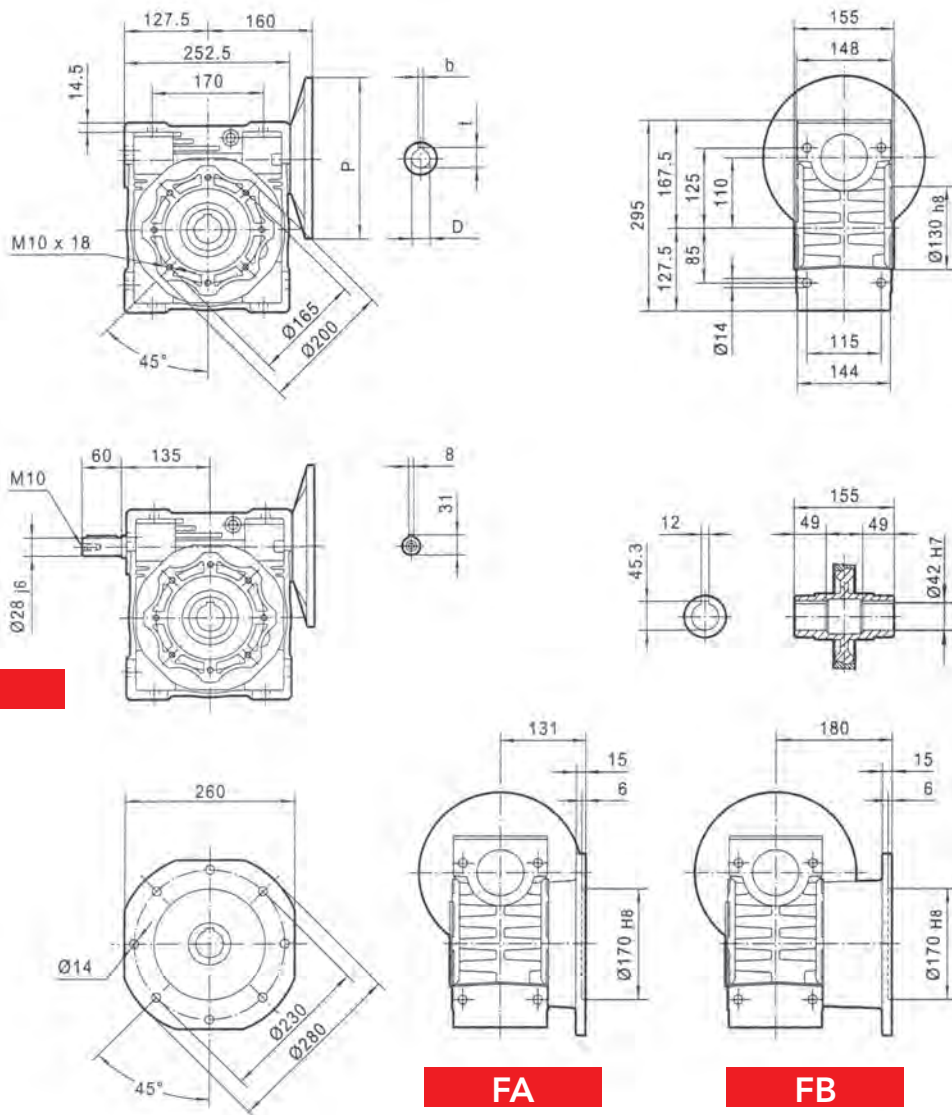


CHM 110 - PRESTAZIONI CON MOTORI A 4 POLI 1400 GIRI ENTRATA

TIPO	i=ratio	n2 r/min	Kw=P1	Nm=T2	f.s.	Pred. attacco motore possibili	
	7.5	186.7	7.50	344	1.6	132/112/100	B5/B14
	10	140.0	7.50	453	1.3	132/112/100	B5/B14
	15	93.3	7.50	659	1.0	132/112/100	B5/B14
	20	70.0	5.50	635	1.0	132/112/100	B5/B14
CHM 110	25	56.0	4.00	573	1.2	112/100	B5/B14
	30	46.7	4.00	645	1.1	112/100	B5/B14
	40	35.0	3.00	636	1.1	112/100/90	B5/B14*
	50	28.0	3.00	764	0.9	112/100/90	B5/B14*
	60	23.3	2.20	645	1.0	112/100/90	B5/B14*
	80	17.5	1.50	546	0.9	90	B5/B14*
	100	14.0	1.10	470	1.0	90	B5/B14*

* 90 solo B5

DIMENSIONI



E

FA

FB

PAM IEC	P	DE8	b	t
132B5	300	38	10	41.3
112B5	250	28	8	31.3
100B5	250	28	8	31.3
90B5	200	24	8	27.3
80B5	200	19	6	21.8

PAM IEC	P	DE8	b	t
132B14	200	38	10	41.3
112B14	160	28	8	31.3
100B14	160	28	8	31.3

Peso Kg 35 senza motore

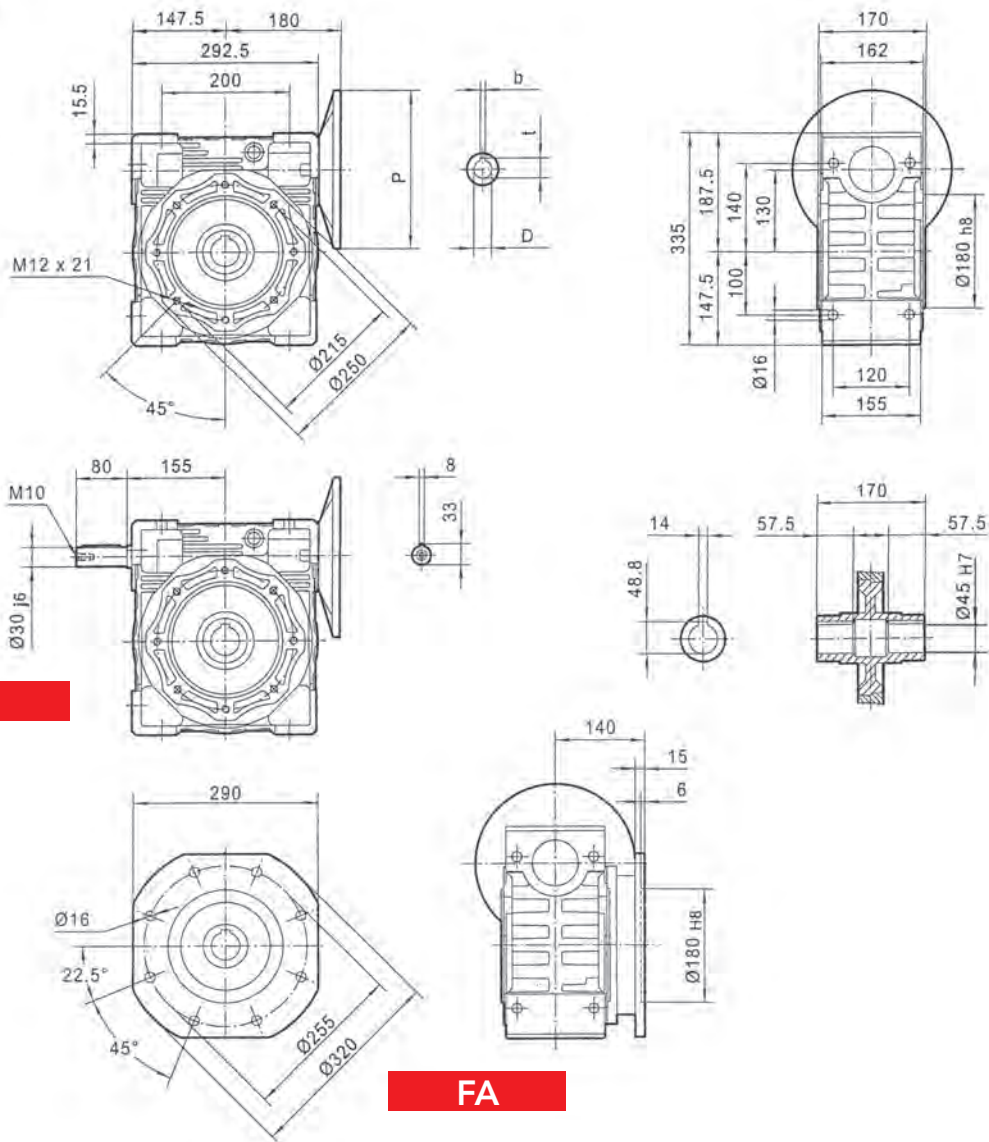


CHM 130 - PRESTAZIONI CON MOTORI A 4 POLI 1400 GIRI ENTRATA

TIPO	i=ratio	n2 r/min	Kw=P1	Nm=T2	f.s.	Pred. attacco motore possibili	
CHM 130	7.5	186.7	7.50	348	2.2	132	B5/B14
	10	140.0	7.50	455	1.8	132	B5/B14
	15	93.3	7.50	660	1.2	132	B5/B14
	20	70.0	7.50	877	1.0	132	B5/B14
	25	56.0	7.50	1071	0.9	132	B5/B14
	30	46.7	7.50	1225	0.8	132/112/100	B5/B14
	40	35.0	5.50	1173	0.9	132/112/100	B5/B14
	50	28.0	4.00	1023	0.9	100	B5/B14
	60	23.3	3.00	886	1.1	100	B5/B14
	80	17.5	3.00	1112	0.8	100/90	B5/B14*
100	14.0	1.50	652	1.1	100/90	B5/B14*	

* 90 solo B5

DIMENSIONI



PAM IEC	P	D _{E8}	b	t	PAM IEC	P	D _{E8}	b	t
132B5	300	38	10	41.3	132B14	200	38	10	41.3
112B5	250	28	8	31.3	112B14	160	28	8	31.3
100B5	250	28	8	31.3	100B14	160	28	8	31.3
90B5	200	24	8	27.3					

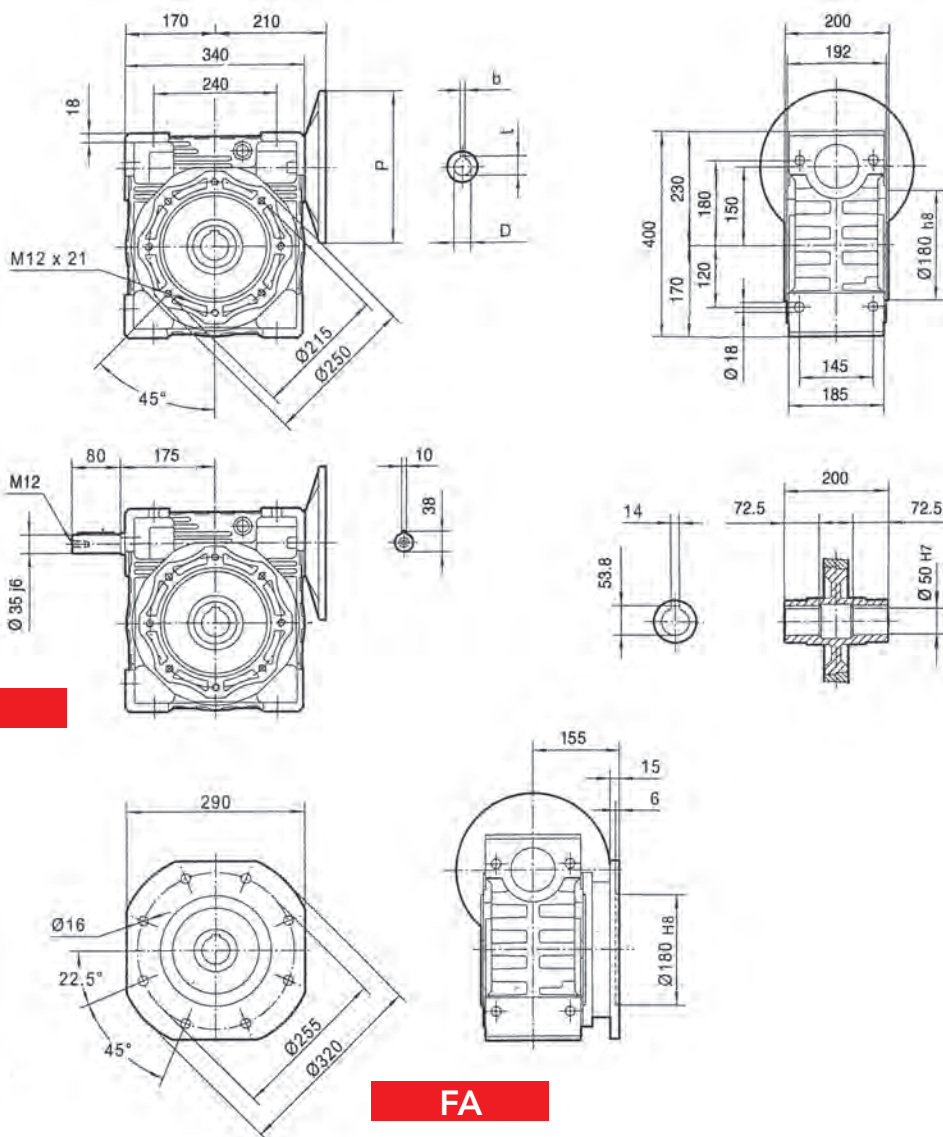
Peso Kg 48 senza motore



CHM 150 - PRESTAZIONI CON MOTORI A 4 POLI 1400 GIRI ENTRATA

TIPO	i=ratio	n2 r/min	Kw=P1	Nm=T2	f.s.	Pred. attacco motore possibili	
CHM 150	7.5	186.7	15	680	1.6	160	B5
	10	140.0	15	905	1.2	160	B5
	15	93.3	15	1310	0.9	160	B5
	20	70.0	11	1270	1.0	160	B5
	25	56.0	11	1520	0.8	160	B5
	30	46.7	7.50	1240	0.8	132	B5
	40	35.0	7.50	1560	0.9	132	B5
	50	28.0	5.50	1405	0.9	132	B5
	60	23.3	5.50	1610	0.8	132	B5
	80	17.5	4	1430	0.8	112/100	B5
100	14.0	3	1300	0.8	112/100	B5	

DIMENSIONI

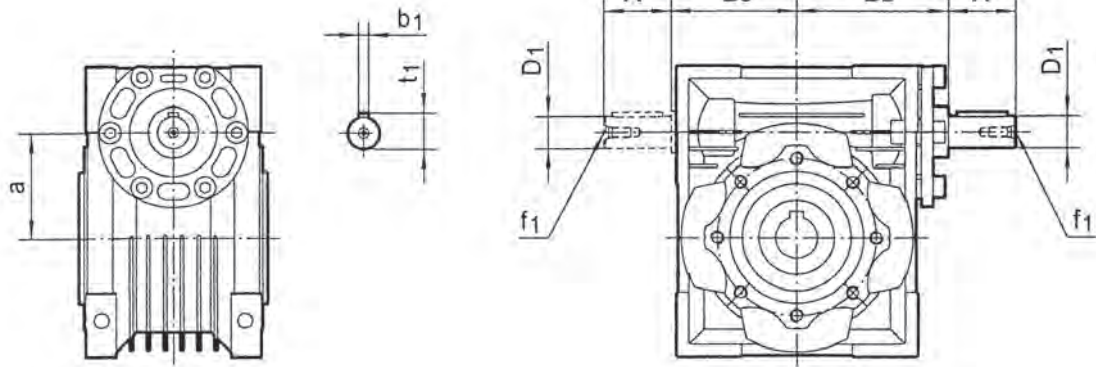


PAM IEC	P	D _{E8}	b	t
160B5	350	42	12	45.3
132B5	300	38	10	41.3
112B5	250	28	8	31.3
100B5	250	28	8	31.3

Peso Kg 84 senza motore



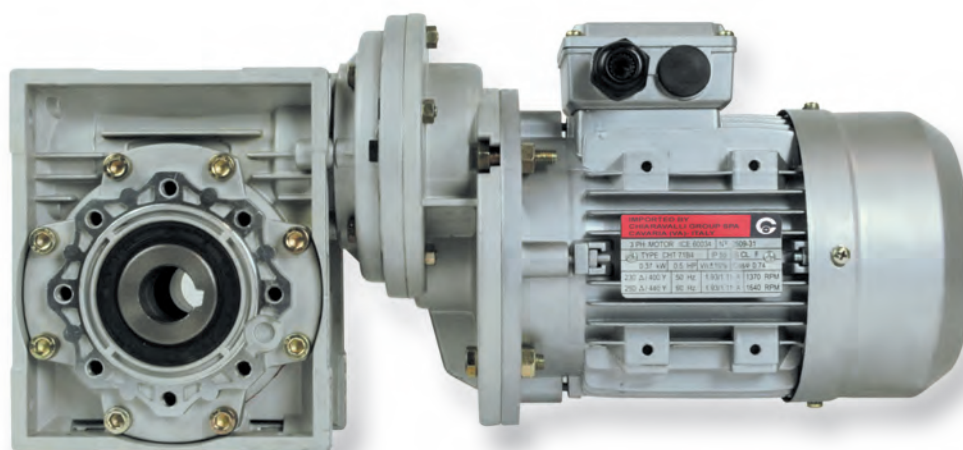
CHMR	030	040	050	063	075	090	110	130	150
A	20	23	30	40	50	50	60	80	80
D1 j6	9	11	14	19	24	24	28	30	35
B2	51	60	74	90	105	125	142	162	195
B3	45	53	64	75	90	108	135	155	175
a	30	40	50	63	75	90	110	130	150
b1	3	4	5	6	8	8	8	8	10
f1	-	-	M6	M6	M8	M8	M10	M10	M12
t1	10.2	12.5	16	21.5	27	27	31	33	38



Per le dimensioni mancanti riferirsi al corrispondente CHM



CHPC/CHM - RIDUTTORE A VITE SENZA FINE CON PRECOPPIA



DESIGNAZIONE CHPC/CHM - CHME

TIPO	GRANDEZZA	i =	P.A.M.	POS. MONT
CHPC	63	3	63B5	Nel caso venga fornita accoppiata al CHM o al CHME specificare la pos. di questi ultimi, quando la precoppia viene fornita da sola è prevista per montaggio universale.
	71	3	71B5	
	80	3	80B5	
	90	2.45	90B5	

ESEMPIO ORDINE CHPC ACCOPPIATA A RIDUTTORE CHM O CHME

CHPC	90	CHM	110	i=245 (2.45x100)	P.A.M.	90B5	POS. B3
------	----	-----	-----	------------------	--------	------	---------

Nel caso venga richiesto anche il motore specificare:

Grandezza es. 90 L4
 Potenza es. Kw 1.5
 Poli es. 4
 Tensione es. V230/400
 Frequenza es. 50 Hz
 Flangia es. B5

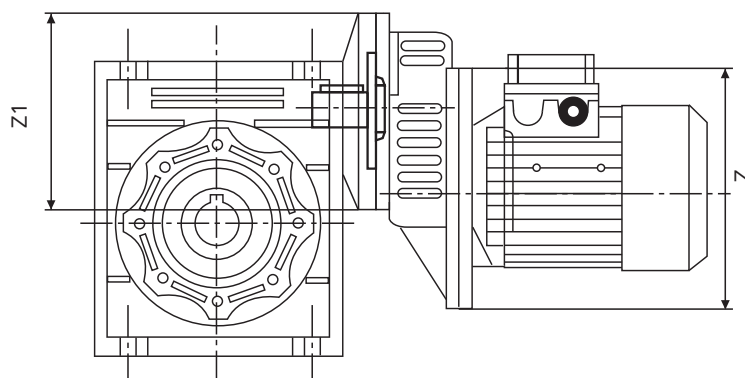
N.B. I riduttori dalla grandezza 25 alla grandezza 63 vengono sempre forniti in pos. Universale possono quindi essere montati in qualsiasi posizione, dalla grandezza 75 alla grandezza 130 è necessario specificare la pos. se diversa dalla B3.

In particolare nel caso in cui un riduttore in B3 vada montato nelle pos. V5 o V6, sarà necessario lubrificare il cuscinetto posto nel lato superiore con grasso apposito che ne garantisca la lubrificazione.

Il grasso da noi testato è il TecnoLubeseal POLYMER 400/2.

	Z	Z1
CHPC 63	11/140	11/105
CHPC 71	14/160	14/120
CHPC 80	19/200	19/160
CHPC 90	24/200	24/160

ATTENZIONE: Il riduttore collegato alla precoppia deve avere dimensioni in entrata Z1





CHPC/CHM - PRESTAZIONI CON MOTORI A 4 POLI 1400 GIRI ENTRATA

TIPO	i=ratio	n2 r/min	Kw=P1	Nm=T2
	90	15.6	0.18	61
	120	11.7	0.18	52
CHPC63	150	9.3	0.18	46
CHM040	180	7.8	0.18	46
	240	5.8	0.18	40
	300	4.7	0.18	36

TIPO	i=ratio	n2 r/min	Kw=P1	Nm=T2
	90	15.6	0.37	153
	120	11.7	0.37	190
CHPC71	150	9.3	0.37	220
CHM075	180	7.8	0.37	236
	240	5.8	0.25	208
	300	4.7	0.25	210

TIPO	i=ratio	n2 r/min	Kw=P1	Nm=T2
	90	15.6	0.18	69
	120	11.7	0.18	85
CHPC63	150	9.3	0.18	89
CHM050	180	7.8	0.18	88
	240	5.8	0.18	76
	300	4.7	0.18	65

TIPO	i=ratio	n2 r/min	Kw=P1	Nm=T2
	90	15.6	0.75	307
	120	11.7	0.55	278
CHPC80	150	9.3	0.55	260
CHM075				

TIPO	i=ratio	n2 r/min	Kw=P1	Nm=T2
	90	15.6	0.25	97
CHPC71	120	11.7	0.25	110
CHM050	150	9.3	0.25	112

TIPO	i=ratio	n2 r/min	Kw=P1	Nm=T2
	180	7.8	0.37	260
CHPC71	240	5.8	0.37	320
CHM090	300	4.7	0.37	345

TIPO	i=ratio	n2 r/min	Kw=P1	Nm=T2
	150	9.3	0.18	101
CHPC63	180	7.8	0.18	115
CHM063	240	5.8	0.18	136
	300	4.7	0.18	121

TIPO	i=ratio	n2 r/min	Kw=P1	Nm=T2
	90	15.6	0.75	320
CHPC80	120	11.7	0.75	397
CHM090	150	9.3	0.75	426
	180	7.8	0.75	425
	240	5.8	0.55	374

TIPO	i=ratio	n2 r/min	Kw=P1	Nm=T2
	90	15.6	0.37	145
	90	15.6	0.25	98
CHPC71	120	11.7	0.37	184
CHM063	120	11.7	0.25	124
	150	9.3	0.37	192
	150	9.3	0.25	129
	180	7.8	0.25	164
	240	5.8	0.25	139
	300	4.7	0.25	128

TIPO	i=ratio	n2 r/min	Kw=P1	Nm=T2
	120	11.7	0.75	421
CHPC80	150	9.3	0.75	496
CHM110	180	7.8	0.75	569
	240	5.8	0.75	617
	300	4.7	0.55	585

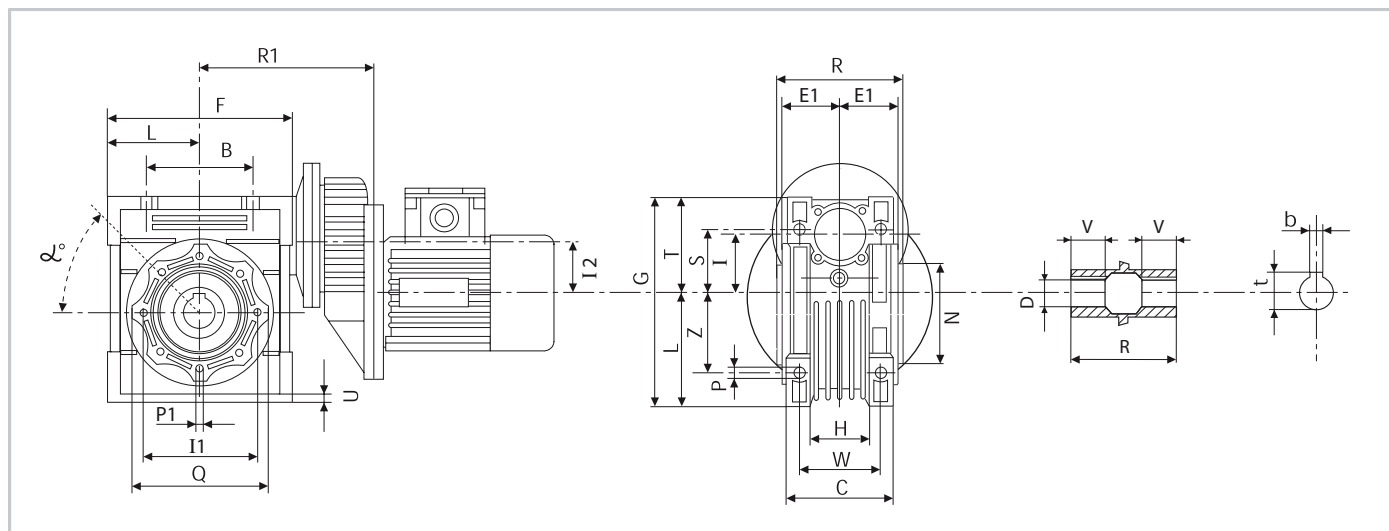
TIPO	i=ratio	n2 r/min	Kw=P1	Nm=T2
	98	14.3	1.50	679
CHPC90	122.5	11.4	1.50	801
CHM110	147	9.5	1.50	810
	147	9.5	1.10	595
	196	7.1	1.10	660

TIPO	i=ratio	n2 r/min	Kw=P1	Nm=T2
	98	14.3	1.50	679
CHPC90	122.5	11.4	1.50	813
CHM130	147	9.5	1.50	917
	196	7.1	1.50	1013
	245	5.7	1.10	848

La scelta delle potenze installate è legata all'unificazione dei motori, pertanto talvolta è esuberante rispetto al riduttore, nella selezione verificare sempre la coppia massima indicata, per ogni dubbio contattare il nostro ufficio tecnico.



CHPC/CHM - DIMENSIONI



CHPC CHM	B	F	D(H7)	G	H	R1	R	L	I	I2	C	I1	N(h8)	E1	P	Q	S	T
63+040	70	100	18	121.5	43	117	78	50	40	40	71	75	60	36.5	6.5	87	55	71.5
63+050	80	120	25	144	49	127	92	60	50	40	85	85	70	43.5	8.5	100	64	84
71+050	80	120	25	144	49	135	92	60	50	50	85	85	70	43.5	8.5	100	64	84
63+063	100	144	25	174	67	142	112	72	63	40	103	95	80	53	8.5	110	80	102
71+063	100	144	25	174	67	150	112	72	63	50	103	95	80	53	8.5	110	80	102
71+075	120	172	28	205	72	167,5	120	86	75	50	112	115	95	57	11	140	93	119
80+075	120	172	28	205	72	187,5	120	86	75	63	112	115	95	57	11	140	93	119
71+090	140	208	35	238	74	184,5	140	103	90	50	130	130	110	67	13	160	102	135
80+090	140	208	35	238	74	204,5	140	103	90	63	130	130	110	67	13	160	102	135
80(90)+110	170	252.5	42	295	-	235	155	127.5	110	63	144	165	130	74	14	200	125	167.5
80(90)+130	200	292.5	45	335	-	255	170	147.5	130	63	155	215	180	81	16	250	140	187.5

CHPC CHM	U	V	Z	W	P1	α°	b	t	Peso Kg senza motore
63+040	6.5	26	35	60	M6x8n.4	45°	6	20.8	3.9
63+050	7	30	40	70	M8x10n.4	45°	8	28.3	5.2
71+050	7	30	40	70	M8x10n.4	45°	8	28.3	5.8
63+063	8	36	50	85	M8x14n.8	45°	8	28.3	7.9
71+063	8	36	50	85	M8x14n.8	45°	8	28.3	8.5
71+075	10	40	60	90	M8x14n.8	45°	8	31.3	11
80+075	10	40	60	90	M8x14n.8	45°	8	31.3	12.6
71+090	11	45	70	100	M10x18n.8	45°	10	38.3	14.3
80+090	11	45	70	100	M10x18n.8	45°	10	38.3	16.2
80(90)+110	14	50	85	115	M10x18n.8	45°	12	45.3	39
80(90)+130	15	60	100	120	M12x21n.8	45°	14	48.8	67.2

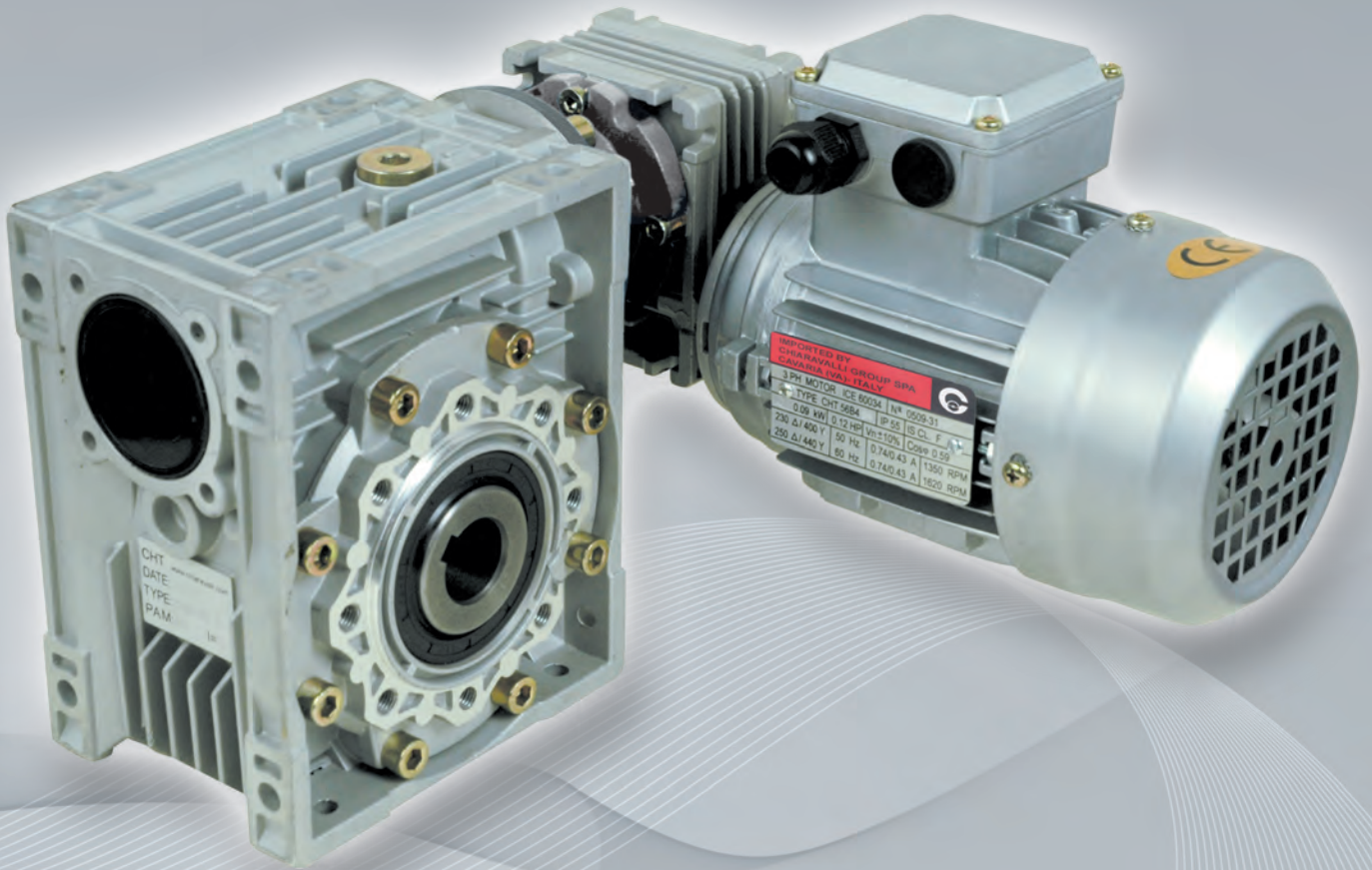
N.B. Per le dimensioni flange laterali e viti bisporgenti consultare serie CHM nella grandezza corrispondente. Vedi pag. 34 e 35

Disegni 2D e 3D disponibili sul sito www.chiaravalli.com

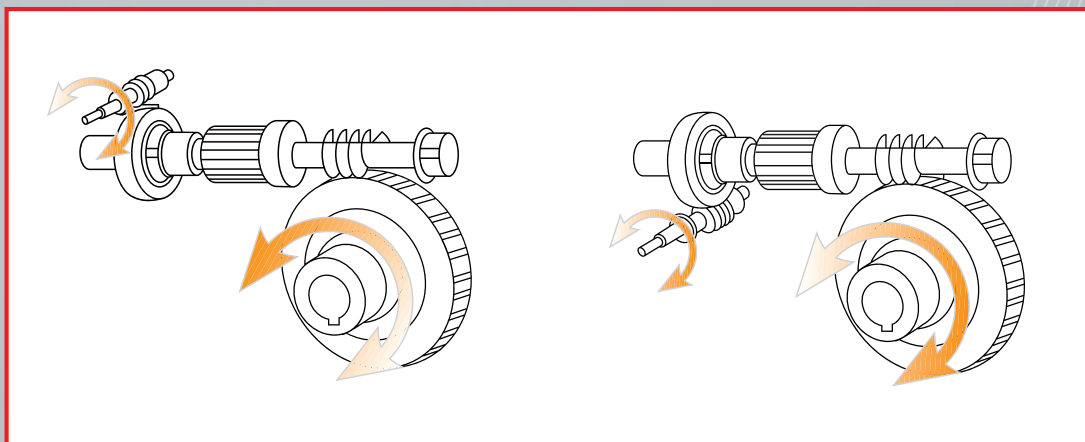
Quantità, disponibilità e prezzi con B2B Chiaravalli



CHM/CHM-CHME - CHMR/CHM-CHME RIDUTTORE A VITE SENZA FINE COMBINATO



SENSO DI ROTAZIONE





CHM/CHMR/CHME/CHMRE DESIGNAZIONE

TIPO	GRANDEZZA (1)	VERSIONE (2)	POS. FLANGIA (3)	i	ESEC. (4)	P.A.M.	POS.MONT (3)
CHM/CHM	025/030	FA	1	300	OAD		U
CHM/CHME	030/040	FB	2	400	OAS		B3
CHMR/CHM	030/050	FC		500	OBD		B8
CHMR/CHME	030/063	FD		600	OBS	VEDI DA PAG. 31 A PAG. 35	B6
	040/075	FE		750	VAD		B7
	040/090			900	VAS		V5
	050/110			1200	VBD		V6
	063/130			1500	VBS		
				1800			
				2400			

Per le predisposizioni attacco motore (P.A.M.) vedi la tabella predisposizioni possibili. Per le esecuzioni vedi tabella con disegni, se non specificato vengono forniti OBS. La posizione di montaggio si riferisce al secondo riduttore.



ESEMPIO ORDINE

CHM/CHM	040/090	FA(5)	2(5)	500	OAD	63 B14	V5
---------	---------	-------	------	-----	-----	--------	----

Nel caso venga richiesto anche il motore specificare:

Grandezza	es. 63 B4
Potenza	es. Kw 0.18
Poli	es. 4
Tensione	es. V230/400
Frequenza	es. 50 Hz
Flangia	es. B14

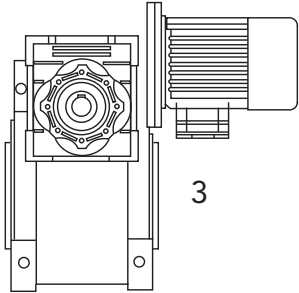
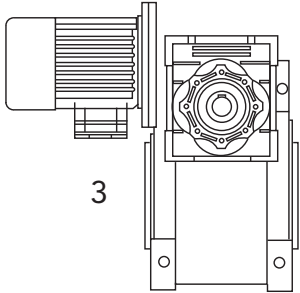
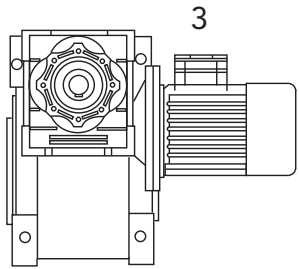
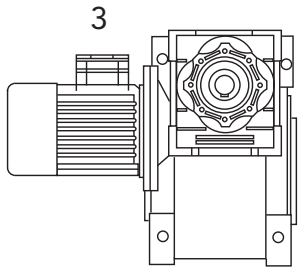
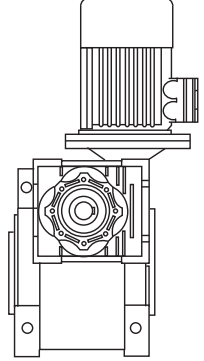
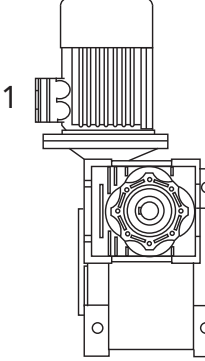
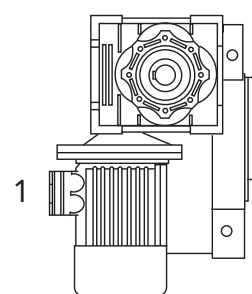
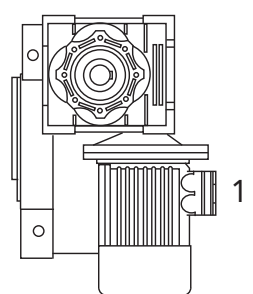
N.B. I riduttori dalla grandezza 25 alla grandezza 63 vengono sempre forniti in pos. Universale possono quindi essere montati in qualsiasi posizione, dalla grandezza 75 alla grandezza 130 è necessario specificare la pos. se diversa dalla B3.

In particolare nel caso in cui un riduttore in B3 vada montato nelle pos. V5 o V6, sarà necessario lubrificare il cuscinetto posto nel lato superiore con grasso apposito che ne garantisca la lubrificazione. Il grasso da noi testato è il TecnoLubeseal POLYMER 400/2.

- 1) vedi pagina 48
- 2) vedi da pagina 31 a pag 40
- 3) vedi pagina 30
- 4) vedi pagina 47
- 5) nessuna indicazione significa che il riduttore è privo di flangia in uscita.

Disegni 2D e 3D disponibili sul sito www.chiaravalli.com
Quantità, disponibilità e prezzi con B2B Chiaravalli



 <p>OAD</p> <p>3</p>	 <p>OAS</p> <p>3</p>
 <p>OBD</p> <p>3</p>	 <p>OBS</p> <p>3</p>
 <p>VAD</p> <p>1</p>	 <p>VAS</p> <p>1</p>
 <p>VBS</p> <p>1</p>	 <p>VBD</p> <p>1</p>

L'esecuzione determina la posizione di montaggio del 1° riduttore rispetto al 2° riduttore. Se non diversamente specificato in fase d'ordine il gruppo viene fornito in esecuzione OBS. La posizione di piazzamento va riferita al 2° riduttore.



CHM/CHM - PRESTAZIONI CON MOTORI A 4 POLI 1400 GIRI ENTRATA

TIPO	i=ratio	n2 r/min	Kw=P1	Nm=T2
	300	4.7	0.09*	31
	400	3.5	0.09*	28
	500	2.8	0.09*	34
	600	2.3	0.09*	31
CHM	750	1.9	0.09*	34
025/030	900	1.6	0.09*	31
	1200	1.2	0.09*	31
	1500	0.9	0.09*	26
	1800	0.8	0.09*	23
	2400	0.6	0.09*	23

TIPO	i=ratio	n2 r/min	Kw=P1	Nm=T2
	300	4.7	0.37	405
	400	3.5	0.25	336
	500	2.8	0.25	307
	600	2.3	0.18	362
CHM	750	1.9	0.18	391
040/075	900	1.6	0.18*	325
	1200	1.2	0.18*	359
	1500	0.9	0.09	360
	1800	0.8	0.09	404
	2400	0.6	0.09*	330

TIPO	i=ratio	n2 r/min	Kw=P1	Nm=T2
	300	4.7	0.09*	70
	400	3.5	0.09*	63
	500	2.8	0.09*	57
	600	2.3	0.09*	72
CHM	750	1.9	0.09*	72
030/040	900	1.6	0.09*	73
	1200	1.2	0.09*	65
	1500	0.9	0.09*	73
	1800	0.8	0.09*	73
	2400	0.6	0.09*	65

TIPO	i=ratio	n2 r/min	Kw=P1	Nm=T2
	300	4.7	0.37	405
	400	3.5	0.37	523
	500	2.8	0.37	550
	600	2.3	0.37	605
CHM	750	1.9	0.25	538
040/090	900	1.6	0.25	533
	1200	1.2	0.18	629
	1500	0.9	0.18	588
	1800	0.8	0.18*	492
	2400	0.6	0.18*	625

TIPO	i=ratio	n2 r/min	Kw=P1	Nm=T2
	300	4.7	0.18	142
	400	3.5	0.18	127
	500	2.8	0.09	123
	600	2.3	0.09	143
CHM	750	1.9	0.09	148
030/050	900	1.6	0.09*	141
	1200	1.2	0.09*	118
	1500	0.9	0.09*	139
	1800	0.8	0.09*	155
	2400	0.6	0.09*	124

TIPO	i=ratio	n2 r/min	Kw=P1	Nm=T2
	300	4.7	0.75	871
	400	3.5	0.75	1013
	500	2.8	0.55	984
	600	2.3	0.55	1062
CHM	750	1.9	0.55	1128
050/110	900	1.6	0.37	1079
	1200	1.2	0.25	943
	1500	0.9	0.25	1064
	1800	0.8	0.25	1075
	2400	0.6	0.18	1001

TIPO	i=ratio	n2 r/min	Kw=P1	Nm=T2
	300	4.7	0.22	210
	400	3.5	0.18	222
	500	2.8	0.18	205
	600	2.3	0.18*	208
CHM	750	1.9	0.18*	216
030/063	900	1.6	0.09	200
	1200	1.2	0.09	236
	1500	0.9	0.09*	204
	1800	0.8	0.09*	202
	2400	0.6	0.09*	220

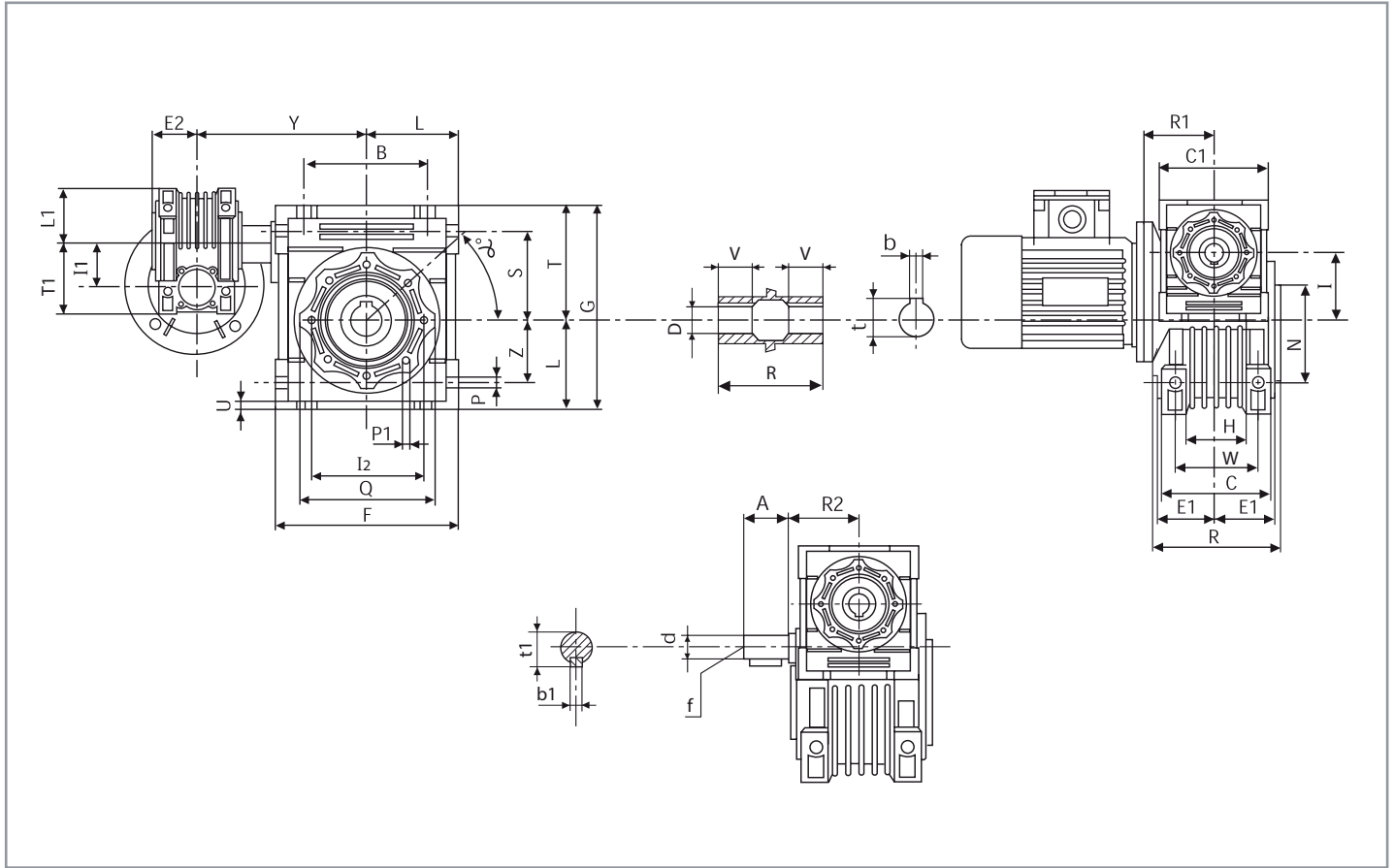
TIPO	i=ratio	n2 r/min	Kw=P1	Nm=T2
	300	4.7	1.50	1789
	400	3.5	1.10	1519
	500	2.8	1.10	1629
	600	2.3	0.75	1631
CHM	750	1.9	0.75	1804
063/130	900	1.6	0.75	1826
	1200	1.2	0.55	1705
	1500	0.9	0.37	1674
	1800	0.8	0.37	1698
	2400	0.6	0.25	1624

N.B. Le potenze contrassegnate con * sono superiori a quelle ammissibili dal riduttore, pertanto la scelta applicativa dovrà essere fatta in funzione della coppia e non della potenza. I rapporti di riduzione sono quelli maggiormente richiesti, è possibile ottenere molteplici combinazioni utilizzando i vari rapporti dei due singoli riduttori.

CHM 63/150 a richiesta



CHM-CHM/CHMR-CHM - DIMENSIONI RIDUTTORI COMBINATI



CHM-CHM	B	A	F	C1	D(H7)	d(f6)	G	H	R1	R	R2	L	L1	I	I1	C	I2	N(h8)	E1	E2	P
025/030	54	-	80	70	14	-	97	32	45	63	-	40	35	30	25	56	65	55	29	22.5	6
030/040	70	20	100	80	18	9	121.5	43	55	78	51	50	40	40	30	71	75	60	36.5	29	6.5
030/050	80	20	120	80	25	9	144	49	55	92	51	60	40	50	30	85	85	70	43.5	29	8.5
030/063	100	20	144	80	25	9	174	67	55	112	51	72	40	63	30	103	95	80	53	29	8.5
040/075	120	23	172	100	28	11	205	72	70	120	60	86	50	75	40	112	115	95	57	36.5	11
040/090	140	23	208	100	35	11	238	74	70	140	60	103	50	90	40	130	130	110	67	36.5	13
050/110	170	30	252.5	120	42	14	295	-	80	155	74	127.5	60	110	50	144	165	130	74	43.5	14
063/130	200	40	292.5	144	45	19	335	-	95	170	90	147.5	72	130	63	155	215	180	81	53	16
063/150	240	40	340	144	50	19	400	-	95	200	90	170	72	150	63	185	215	180	96	53	18

CHM-CHM	Q	S	T	T1	U	V	Z	Y	W	P1	α	b	b1	f	t	t1	Peso kg senza motore
025/030	75	44	57	48	5	18	27	100	44	M6x11(n.4)	90°	5	-	-	-	-	2.5
030/040	87	55	71.5	57	6.5	26	35	120	60	M6x8(n.4)	45°	6	3	-	20.8	10.2	3.9
030/050	100	64	84	57	7	30	40	130	70	M8x10(n.4)	45°	8	3	-	28.3	10.2	5.0
030/063	110	80	102	57	8	36	50	145	85	M8x14(n.8)	45°	8	3	-	28.3	10.2	7.8
040/075	140	93	119	71.5	10	40	60	165	90	M8x14(n.8)	45°	8	4	-	31.3	12.5	11.5
040/090	160	102	135	71.5	11	45	70	182	100	M10x18(n.8)	45°	10	4	-	38.3	12.5	15
050/110	200	125	167.5	84	14	50	85	225	115	M10x18(n.8)	45°	12	5	M6	45.3	16.0	39.2
063/130	250	140	187.5	102	15	60	100	245	120	M12x21(n.8)	45°	14	6	M6	48.8	21.5	70
063/150	250	180	230	102	18	72	120	275	145	M12x21(n.8)	45°	14	6	M6	53.8	21.5	100

N.B. Per le dimensioni flange laterali e viti bisporgenti consultare serie CHM nella grandezza corrispondente.

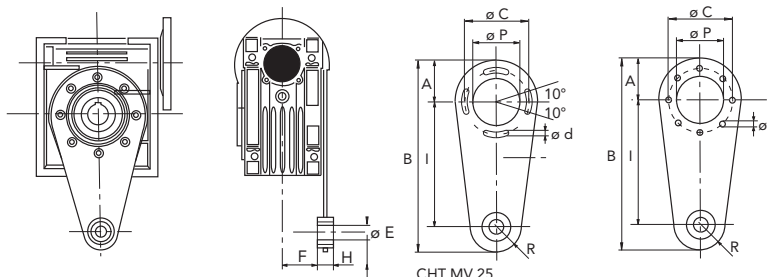


BRACCIO DI REAZIONE

TIPO	I	R	F	H	Ø E	A	B	Ø C	Ø d	Ø P	N°	Peso cad kit kg
CHT MV 25*	70	15	17.5	14	8	33.5	118.5	55	7	45	4	0.17
CHT MV 30*	85	15	24	14	8	38	138	65	7	55	8	0.18
CHT MV 40	100	18	31.5	14	10	44	162	75	7	60	8	0.24
CHT MV 50	100	18	38.5	14	10	50	168	85	9	70	8	0.27
CHT MV 63	150	18	49	14	10	55	223	95	9	80	8	0.57
CHT MV 75	200	30	47.5	25	20	70	300	115	9	95	8	1.10
CHT MV 90	200	30	57.5	25	20	80	310	130	11	110	8	1.26
CHT MV 110	250	35	62	30	25	100	385	165	11	130	8	1.92
CHT MV 130	250	35	69	30	25	125	410	215	14	180	8	2.23
CHT MV 150	250	35	84	30	25	125	410	215	14	180	8	2.23

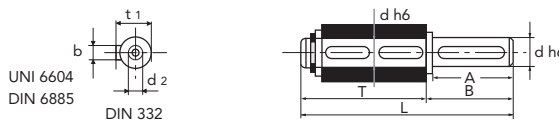
* Privo di boccola antivibrante

Il punto di ancoraggio del braccio di reazione è dotato di boccola antivibrante.



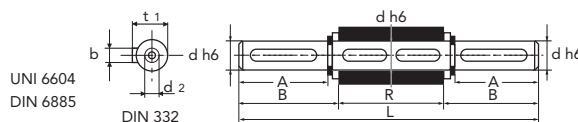
KIT ALBERO LENTO SEMPLICE

TIPO	A	Ø d	B	b	t 1	T	L	d 2	Peso cad kit kg
CHT MVS 25	23	11	25.5	4	12.5	55.5	81	-	0.07
CHT MVS 30	30	14	32.5	5	16	69.5	102	M6x16	0.14
CHT MVS 40	40	18	43	6	20.5	85	128	M6x16	0.27
CHT MVS 50	50	25	53.5	8	28	99.5	153	M10x22	0.60
CHT MVS 63	50	25	53.5	8	28	119.5	173	M10x22	0.67
CHT MVS 75	60	28	63.5	8	31	128.5	192	M10x22	0.94
CHT MVS 90	80	35	84.5	10	38	149.5	234	M12x28	1.79
CHT MVS 110	80	42	84.5	12	45	164.5	249	M16x35	2.70
CHT MVS 130	80	45	85	14	48.5	180	265	M16x35	3.60
CHT MVS 150	82	50	87	14	53.5	210	297	M16x35	5.00



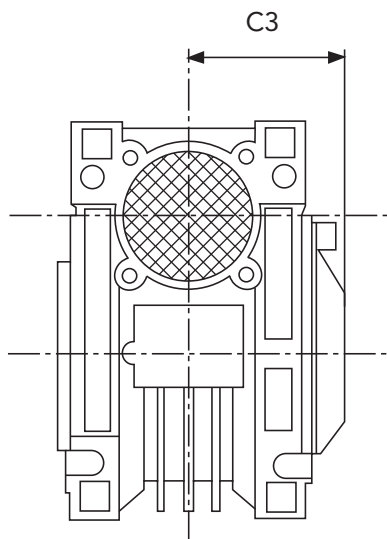
KIT ALBERO LENTO DOPPIO

TIPO	A	Ø d	B	R	b	t 1	L	d 2	Peso cad kit kg
CHT MVD 25	23	11	25.5	50	4	12.5	101	-	0.11
CHT MVD 30	30	14	32.5	63	5	16	128	M6x16	0.16
CHT MVD 40	40	18	43	78	6	20.5	164	M6x16	0.34
CHT MVD 50	50	25	53.5	92	8	28	199	M10x22	0.75
CHT MVD 63	50	25	53.5	112	8	28	219	M10x22	0.84
CHT MVD 75	60	28	63.5	120	8	31	247	M10x22	1.20
CHT MVD 90	80	35	84.5	140	10	38	309	M12x28	2.50
CHT MVD 110	80	42	84.5	155	12	45	324	M16x35	3.44
CHT MVD 130	80	45	85	170	14	48.5	340	M16x35	4.25





COPRIMOZZO CORONA



TIPO	C3
030	43
040	50
050	59
063	70
075	75
090	87
110	95
130	103
150	117



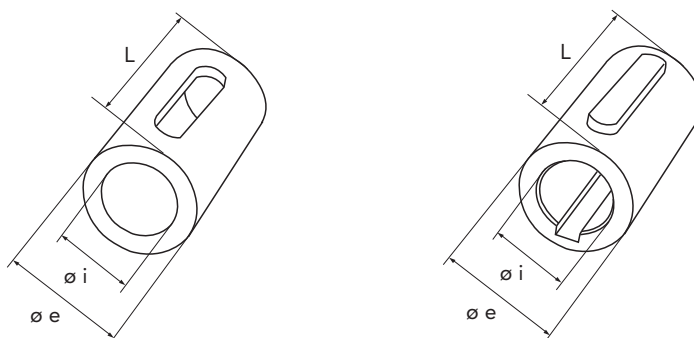
KIT BOCCOLE DI RIDUZIONE

SEMPLICE				
TIPO	ϕ i / ϕ e	L	linguette	Peso cad kit kg
CHT BRM-S	9/11	20	4/3x4x11 RB*	0.006
CHT BRM-S	11/14	30	5/4x6x10 RB*	0.015
CHT BRM-S	14/19	40	6x5x30 *	0.045
CHT BRM-S	19/24	50	6x5.5x20 * 8x5.5x40 *	0.07
CHT BRM-S	24/28	60	8x9x40 *	0.08
CHT BRM-S	28/38	80	10x7x60 *	0.33
CHT BRM-S	38/42	110	12/10x10x48 RB*	0.22

DOPPIO				
TIPO	ϕ i / ϕ e	L	linguette	Peso cad kit kg
CHT BRM-D	11/19	40	6x6x30 *	0.06
CHT BRM-D	14/24	50	8x7x40 A	0.12
CHT BRM-D	19/28	60	8x7x50 A	0.16
CHT BRM-D	24/38	80	10x8x60 A	0.44

* a disegno

Linguetta sec UNI 6604 - DIN 6885
Bonificate



Disegni 2D e 3D disponibili sul sito www.chiaravalli.com
Quantità, disponibilità e prezzi con B2B Chiaravalli



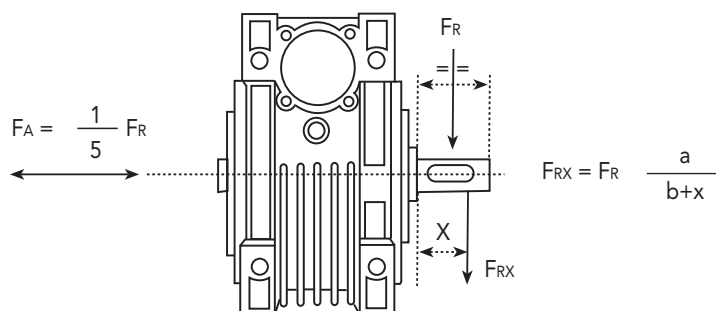
CHM CARICHI RADIALI SULL'ALBERO LENTO

I carichi indicati valgono in qualunque direzione di applicazione.

I carichi assiali massimi ammissibili sono pari a 1/5 del valore del carico radiale indicato in tabella quando sono applicati in combinazione con il carico radiale stesso, in caso diverso vi preghiamo di contattare il ns. ufficio tecnico.

Se vengono utilizzati alberi lenti doppi, la somma dei carichi radiali applicabili alle mezzerie delle due estremità d'albero, non devono superare il valore indicato nella tabella sottoindicata. I carichi radiali riferiti ai giri di uscita (n2)=10 sono i massimi supportabili dal riduttore.

- a | COSTANTE DEL RIDUTTORE
- b | COSTANTE DEL RIDUTTORE
- x | DISTANZA DEL CARICO DALLA BATTUTA DELL'ALBERO IN mm.
- F_{RX} | CARICO RADIALE NELLA POSIZIONE X (IN N)
- F_R | CARICO RADIALE (N)
- F_A | CARICO ASSIALE (N)



GRANDEZZE

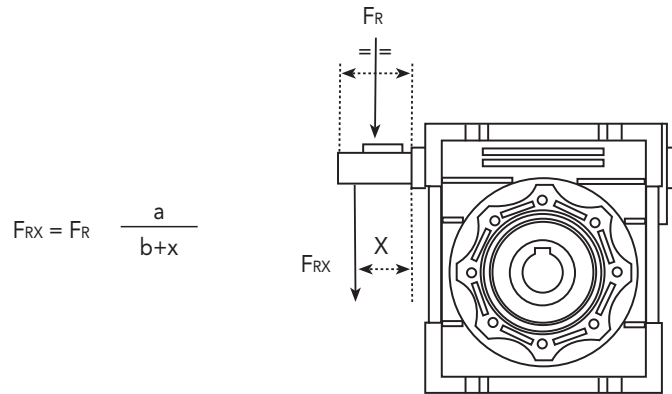
Giri di uscita (n2)	025	030	040	050	063	075	090	110	130	150
400	390	530	1020	1400	1830	2160	2390	3530	3950	5290
250	460	620	1200	1650	2150	2520	2800	4130	4610	6140
150	550	740	1420	1960	2540	2990	3310	4890	5470	7300
100	630	850	1620	2250	2910	3430	3800	5600	6260	8330
60	740	1000	1920	2660	3450	4060	4500	6640	7420	9800
40	850	1150	2200	3050	3950	4650	5150	7600	8500	11330
25	990	1350	2570	3570	4620	5440	6020	8890	9940	13250
10	1350	1830	3490	4840	6270	7380	8180	12000	13500	18000

VALORI DELLE COSTANTI

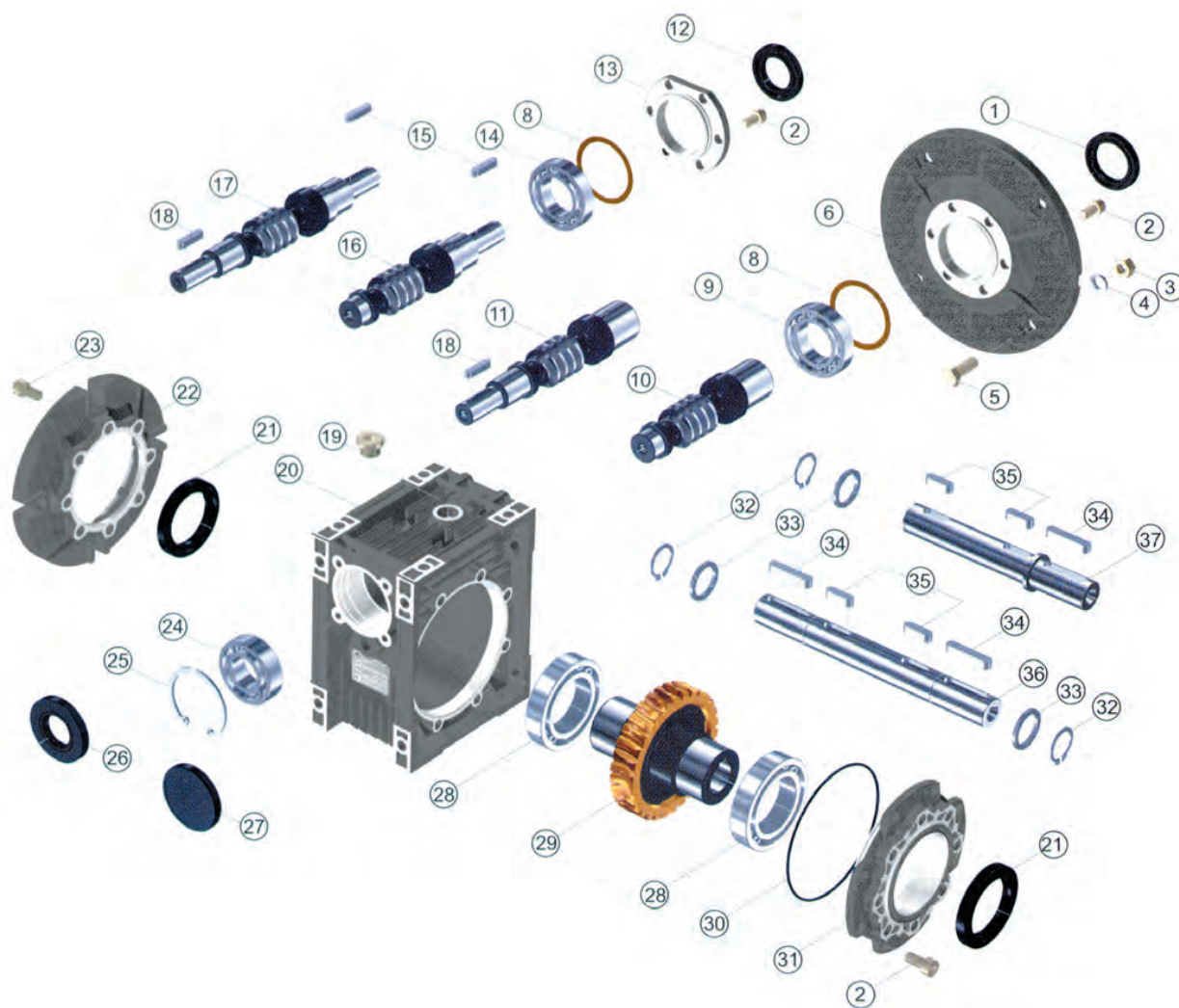
a	50	65	84	101	120	131	162	176	188	215
b	38	50	64	76	95	101	122	136	148	174



CARICHI RADIALI SULLA MEZZERIA DELL'ALBERO VELOCE



GRANDEZZE									
	030	040	050	063	075	090	110	130	150
VALORI DELLE COSTANTI									
a	86	106	129	159	192	227	266	314	350
b	76	94	114	139	167	202	236	274	310
Fr max	210	350	490	700	980	1270	1700	2100	2800



1	ANELLO DI TENUTA	20	CASSA
2	VITE TORX	21	ANELLO DI TENUTA
3	DADO	22	FLANGIA USCITA
4	RONDELLA	23	VITE TESTA ESAGONALE INCASSATA
5	VITE TESTA ESAGONALE	24	CUSCINETTO
6	FLANGIA ATTACCO MOTORE	25	SEEGER
8	RASAMENTO	26	ANELLO DI TENUTA
9	CUSCINETTO	27	CAPPELLOTTO
10	VITE P.A.M.	28	CUSCINETTO
11	VITE P.A.M. + SPORGENZA	29	CORONA
12	ANELLO DI TENUTA	30	O-RING
13	COPERCHIO ENTRATA	31	COPERCHIO USCITA
14	CUSCINETTO	32	SEEGER
15	CHIAVETTA	33	DISTANZIALE
16	VITE SPORGENTE	34	CHIAVETTA
17	VITE BISPORGENTE	35	CHIAVETTA
18	CHIAVETTA	36	ALBERO LENTO DOPPIO
19	TAPPO OLIO	37	ALBERO LENTO SEMPLICE

Disegni 2D e 3D disponibili sul sito www.chiaravalli.com
Quantità, disponibilità e prezzi con B2B Chiaravalli



CHM - ISTRUZIONI USO E MANUTENZIONE RIDUTTORI A VITE SENZA FINE E PRECOPPIE

INSTALLAZIONE

- I dati riportati sulla targhetta identificativa devono corrispondere al riduttore ordinato.
- Il livello dell'olio, per le grandezze 110 e 130 provviste di tappi di carico, scarico e livello, dovrà corrispondere alla quantità prevista per la posizione di montaggio richiesta (vedi catalogo), inoltre sempre per le grandezze indicate, sarà cura del cliente sostituire il tappo chiuso di carico, fornito per il trasporto, con il corrispondente previsto di foro di sfiato dato in dotazione al riduttore.
- Tutti gli altri riduttori vengono forniti completi di olio sintetico permanente in quantità idonea a qualsiasi posizione di montaggio.
- Il fissaggio del riduttore deve avvenire su superfici piane e sufficientemente rigide in modo da evitare qualsiasi vibrazione.
- Il riduttore e l'asse della macchina da movimentare devono essere in perfetto allineamento.
- In caso si prevedano urti, sovraccarichi o blocchi della macchina il cliente dovrà provvedere all'installazione di limitatori, giunti, salvamotori etc.
- Gli accoppiamenti con pignoni, giunti, pulegge ed altri organi devono essere fatti previa pulizia delle parti ed evitando urti nel montaggio poiché questo potrebbe danneggiare i cuscinetti ed altre parti interne.
- Nel caso il motore sia di fornitura del cliente questi dovrà accertarsi che le tolleranze di flangia ed albero corrispondono ad una classe "normale", i nostri motori rispondono a questa esigenza.
- Verificare che le viti di fissaggio del riduttore e dei relativi accessori siano correttamente serrate.
- Adottare gli opportuni accorgimenti per proteggere i gruppi da eventuali agenti atmosferici aggressivi.
- Dove previsto proteggere le parti rotanti da possibili contatti con gli operatori.
- Nel caso i riduttori vengano verniciati proteggere gli anelli di tenuta ed i piani lavorati.
- Tutti i riduttori sono verniciati colore grigio RAL 9022.

FUNZIONAMENTO E RODAGGIO

- Per ottenere le migliori prestazioni è necessario provvedere ad un adeguato rodaggio dei riduttori incrementando la potenza gradualmente nelle prime ore di funzionamento, in questa fase un aumento delle temperature è da considerarsi nella norma.
- In caso di funzionamento difettoso, rumorosità, perdite olio etc. arrestare immediatamente il riduttore e, dove possibile, rimuovere la causa, in alternativa inviare il pezzo alla nostra sede per i controlli.

MANUTENZIONE

- I riduttori a vite senza fine dalla grandezza 25 alla grandezza 90 e le precoppie sono lubrificate con olio sintetico permanente, pertanto non richiedono alcuna manutenzione.
- I riduttori grandezza 110 e 130 sono lubrificati con olio minerale e dotati di tappo di sfiato, pertanto periodicamente andrà verificato il livello dell'olio ed eventualmente aggiunto utilizzando un olio uguale o compatibile con quelli indicati sul nostro catalogo.
- Nei riduttori grandezza 110 e 130 procedere alla sostituzione dell'olio dopo le prime 300 ore lavorative ripristinando la giusta quantità, rilevabile dal nostro catalogo a seconda della posizione di montaggio, dopo accurato lavaggio interno del riduttore.

CONSERVAZIONE A MAGAZZINO

- Nel caso di lunga conservazione a magazzino, superiore a tre mesi, si consiglia di proteggere alberi e piani lavorati con antiossidanti e di ingrassare gli anelli di tenuta.

MOVIMENTAZIONE

- Nella movimentazione dei gruppi dovrà essere posta molta attenzione a non danneggiare gli anelli di tenuta ed i piani lavorati.

SMALTIMENTO IMBALLI

- Gli imballi in cui vengono consegnati i nostri riduttori andranno avviati, dove possibile, al riciclo degli stessi tramite le ditte preposte.



**RIDUTTORI A VITE SENZA FINE CON LIMITATORE
DI COPPIA CHML**



CARATTERISTICHE COSTRUTTIVE

I riduttori CHML vengono forniti in tre grandezze 40-50-63.

Il limitatore protegge il riduttore da sovraccarichi ed è tarabile mediante una ghiera.

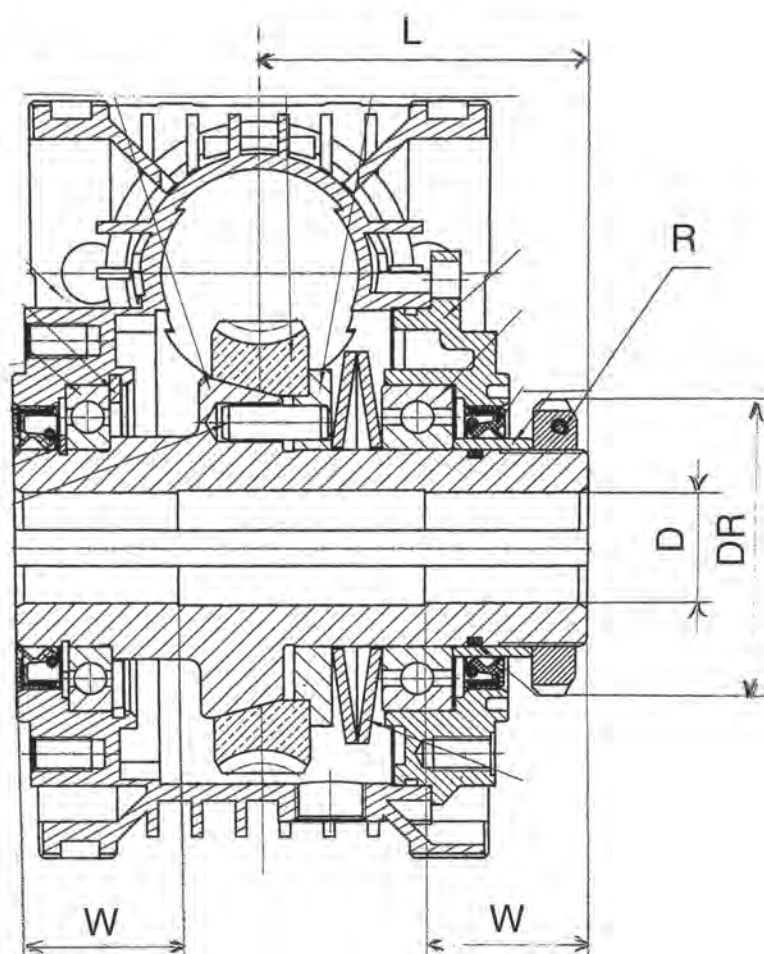
Il limitatore, lavorando a bagno d'olio è esente da manutenzione.

Il diametro dell'albero lento cavo rimane invariato rispetto allo standard.

Le dimensioni del riduttore, a parte la sporgenza della ghiera di fissaggio, rimangono invariate.

Tarare il limitatore tramite la ghiera in funzione della coppia richiesta dalla macchina.

DIMENSIONI



	040	050	063
L	55	63,5	74
DR	45	56	62
R	M30x1,5	M40x1,5	M45x1,5
D	18	25	25
W	26	33	37

Disegni 2D e 3D disponibili sul sito www.chiaravalli.com

Quantità, disponibilità e prezzi con B2B Chiaravalli



**MOTORIDUTTORI E RIDUTTORI
A VITE SENZA FINE CH**



PREMESSA

Il nuovi riduttori a vite senza fine serie CH della Chiaravalli Group S.p.A. nascono per venire incontro alle esigenze di parte del mercato che richiede un prodotto di forma costruttiva e dimensionale che permetta di non modificare disegni già esistenti e garantire continuità nei ricambi.

Nell'affrontare questo nuovo prodotto Chiaravalli Group S.p.A. ha voluto comunque apportare quegli aggiornamenti tecnici che garantiscono maggiore facilità nell'adattare i gruppi alle varie configurazioni di montaggio, con la conseguenza di poter offrire un servizio migliore in termini di versatilità e consegna.

Dalle considerazioni sopra espresse nasce quindi un riduttore con flangia attacco motore scindibile dalla cassa la quale però incorpora l'anello di tenuta, in questo modo la sostituzione della flangia di ingresso non comporta alcun rischio di danneggiamento dell'anello stesso, permettendo inoltre l'eliminazione dell'O-ring.

Tutti i coperchi laterali, sia pendolari che con piedi, montano O-ring al posto delle tradizionali guarnizioni piane, in questo modo, nelle grandezze 03-04-05, la rotazione dei piedi avviene senza alcuno smontaggio degli stessi, inoltre le versioni dotate di coperchi laterali permettono l'alloggiamento delle flange laterali da ambo le parti tramite semplici viti di fissaggio.

La vite senza fine presenta un profilo ad evolvente ZI, con questo accoppiamento vite-corona si ottiene un rendimento maggiore ed una conseguente riduzione della temperatura.

Come da tradizione Chiaravalli Group S.p.A., i riduttori, come del resto anche i motori, sono verniciati con polveri epossidiche color alluminio RAL 9022 per proteggere le parti dall'ossidazione e per ottenere una migliore protezione delle microsoffiature che possono essere presenti nelle pressofusioni.

Le precoppie CHPC già presenti sul catalogo CHM, possono essere montate anche su questa serie, permettendo così di ottenere rapporti di riduzione fino a 1:300, inoltre per maggiori riduzioni è possibile la combinazione di due riduttori tramite un kit predisposto.

59



LUBRIFICAZIONE

Tutti i gruppi vengono forniti completi di lubrificante sintetico, sono pertanto esenti da manutenzione e possono essere montati in qualsiasi posizione, i tipi di lubrificante sono descritti nella tabella sottostante.

Lubrificante	Ambiente	ISO	AGIP	SHELL	IP
°C ambiente	-25°C/+50°C	VG 320	Telium VSF 320	Tivela oil S 320	Telium VSF

Disegni 2D e 3D disponibili sul sito www.chiaravalli.com
Quantità, disponibilità e prezzi con B2B Chiaravalli



QUANTITA' OLIO LITRI

CH	03	04	05	06	07	08
	0.040	0.060	0.10	0.38	0.52	0.73



PREDISPOSIZIONE ATTACCO MOTORE

I riduttori che vengono forniti con predisposizione attacco motore devono essere accoppiati a motori che abbiano tolleranze di albero e flangia corrispondenti ad una qualità di classe "normale" onde evitare vibrazioni e forzature del cuscinetto in entrata, i motori forniti da Chiaravalli Group S.p.A. garantiscono la rispondenza a queste esigenze.

Nella tabella seguente viene messa in corrispondenza la grandezza del motore B5 e B14 con le dimensioni dell'albero e della flangia attacco motore onde agevolare la consultazione. Si ricorda che, essendo le flange attacco motore scindibili dalla cassa è sempre possibile la combinazione di alberi e flange non corrispondenti alla tabella es.19/140, questa soluzione permette di adattarsi anche ai motori non unificati es. brushless o corrente continua.

PAM	056	063	071	080	090	100	112
B5	9/120	11/140	14/160	19/200	24/200	28/250	28/250
B14	9/80	11/90	14/105	19/120	24/140	28/160	28/160



NUOVO MODELLO





CH...

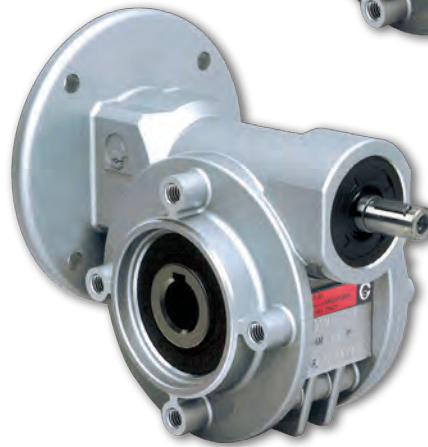


CH...P



CHE...

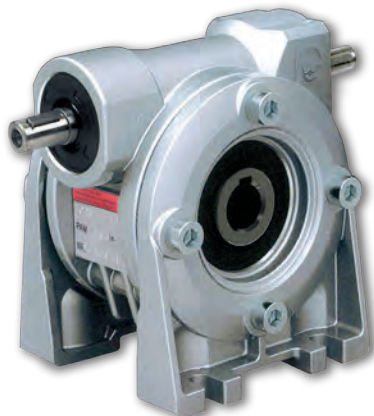
CHE...P



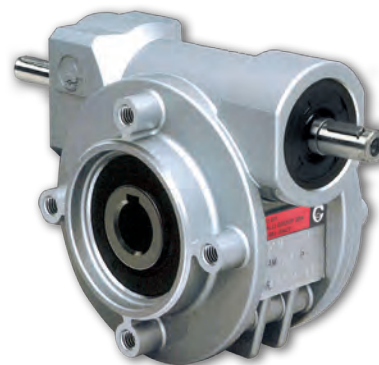
CHR...



CHR...P



CHRE...



CHRE...P



CH - CH...P 03/04/05 DESIGNAZIONE

TIPO (1)	GRANDEZZA	VERSIONE	POS. FLANGIA (2)	i	P.A.M.	POS.MONT
CH	03	A	1	RAPPORTO DI RIDUZIONE VEDI PAG. 64	63B5	UNIVERSALE
CH..P		P	2		63B14	
CHR		PF			56B5	
CHR..P		N			56B14	
CHE		V				
CHE..P						
CHRE						
CHRE..P						

TIPO (1)	GRANDEZZA	VERSIONE	POS. FLANGIA (2)	i	P.A.M.	POS.MONT
CH	04	A	1	RAPPORTO DI RIDUZIONE VEDI PAG. 65	71B5	UNIVERSALE
CH..P		P	2		71B14	
CHR		PF			63B5	
CHR..P		PFA			63B14	
CHE		N				
CHE..P		V				
CHRE						
CHRE..P						

TIPO (1)	GRANDEZZA	VERSIONE	POS. FLANGIA (2)	i	P.A.M.	POS.MONT
CH	05	A	1	RAPPORTO DI RIDUZIONE VEDI PAG. 66	80B5	UNIVERSALE
CH..P		P	2		80B14	
CHR		PF			71B5	
CHR..P		PFA			71B14	
CHE		N			63B5	
CHE..P		V			63B14	
CHRE						
CHRE..P						

62

CH - CH...P 03/04/05 DESIGNAZIONE - ESEMPIO ORDINE



ESEMPIO ORDINE

CH	04P	FA	2	35	63 B14
CH	04			10	71 B5

Nel caso venga richiesto anche il motore specificare:

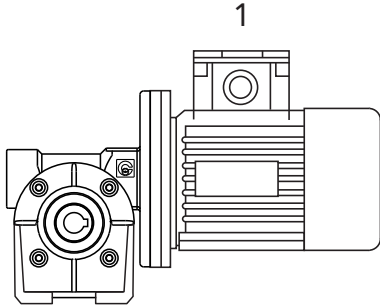
Grandezza es. 63 C4
 Potenza es. Kw 0.22
 Poli es. 4
 Tensione es. V230/400
 Frequenza es. 50 Hz
 Flangia es. B14

N.B. Quando il riduttore è richiesto con flangia uscita F o FA deve essere ordinato versione PF o PFA.

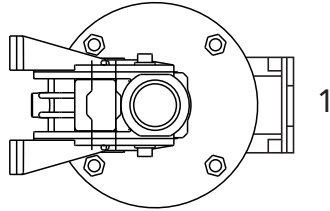
1) vedi pagina 61
 2) vedi pagina 63



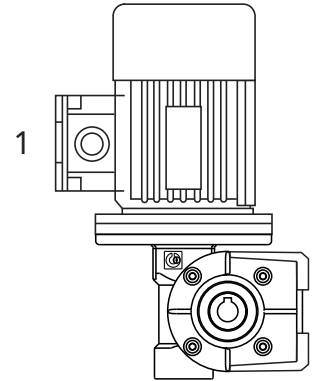
B3



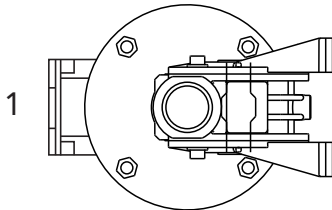
B6



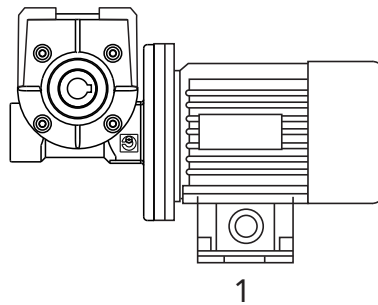
V5



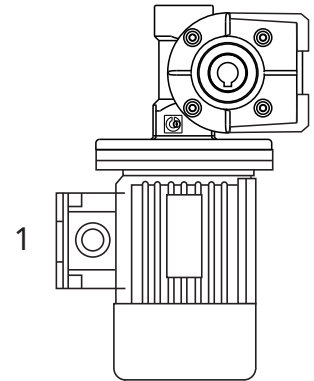
B7



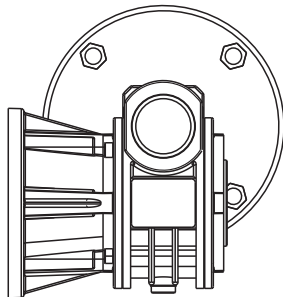
B8



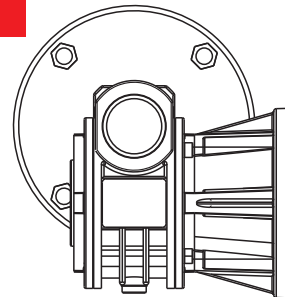
V6



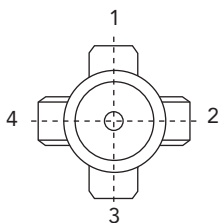
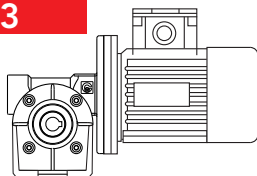
PF1



PF2



B3



POSIZIONE MORSETTERIA

N.B. La posizione della morsetteria si riferisce sempre alla pos. B3

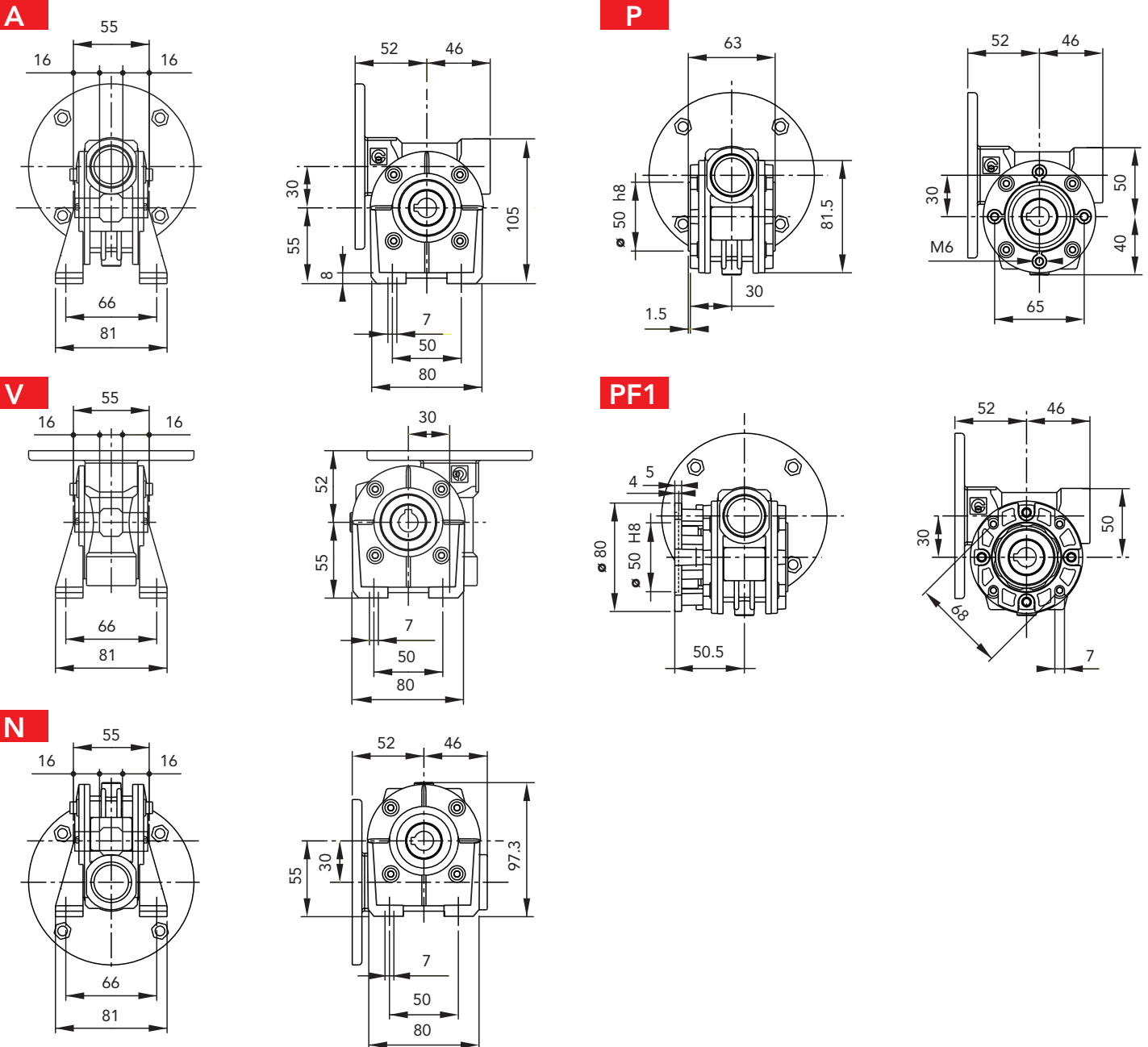


CH 03 - PRESTAZIONI CON MOTORI A 4 POLI 1400 GIRI ENTRATA

TIPO	i=ratio	n2 r/min	Kw=P1	Nm=T2	f.s.	Pred. attacco motore possibili
CH 03	7	200	0.22	8	1.8	63/56 B5/B14
	10	140	0.22	11	1.4	63/56 B5/B14
	15	93	0.22	16	1.0	63/56 B5/B14
	20	70	0.22	20	0.9	63/56 B5/B14
	30	47	0.18	22	0.8	63/56 B5/B14
	40	35	0.12	18	1.0	63/56 B5/B14
	60	23	0.09	18	1.0	63/56 B5/B14
	70	20	0.09	15	0.9	56 B5/B14

Peso Kg 1

DIMENSIONI





CH 04 - PRESTAZIONI CON MOTORI A 4 POLI 1400 GIRI ENTRATA

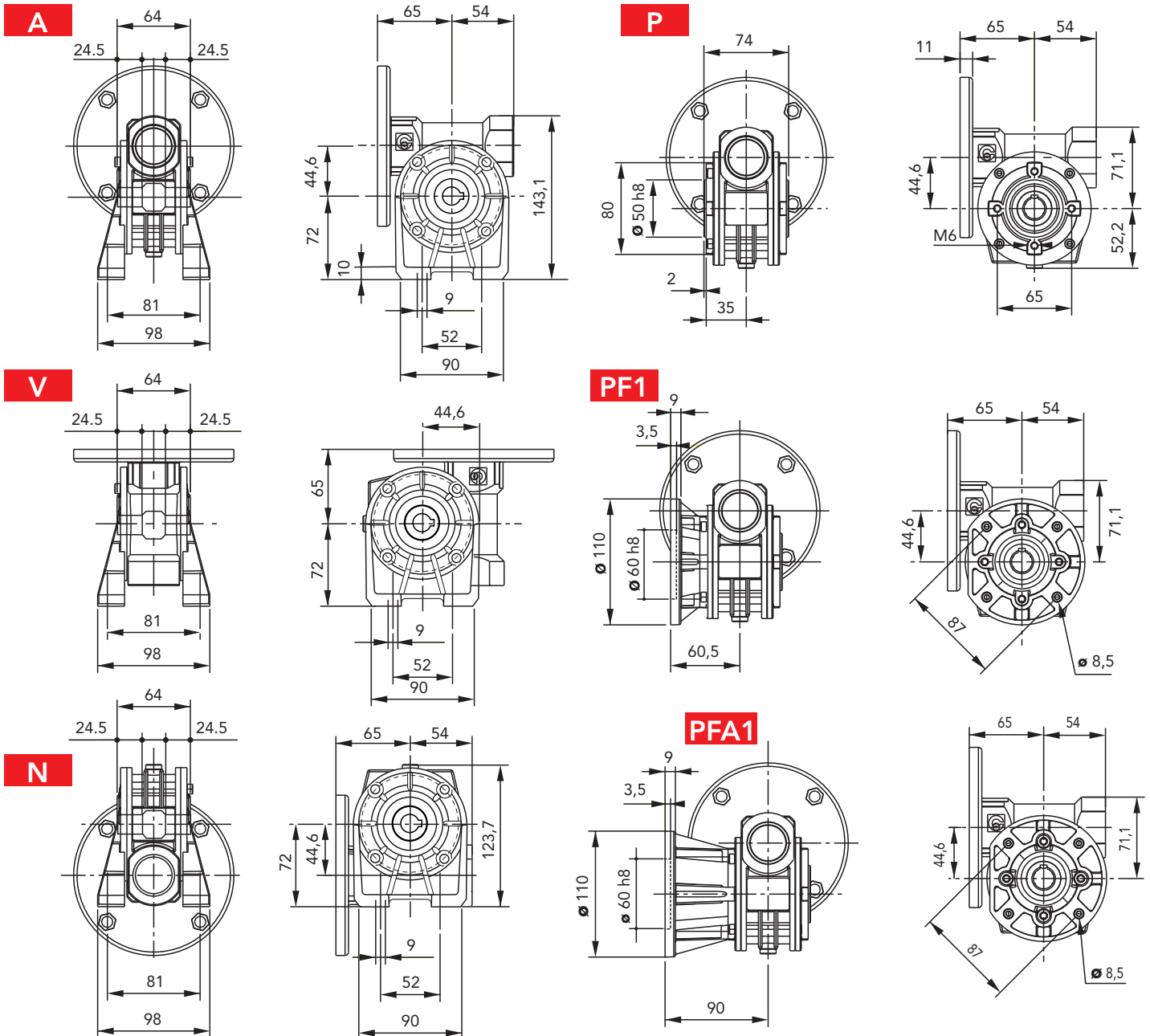
TIPO	i=ratio	n2 r/min	Kw=P1	Nm=T2	f.s.	Pred. attacco motore possibili	
	7	200	0.55*	22	1.4	71/63	B5/B14
	10	140	0.55*	30	1.0	71/63	B5/B14
	14	100	0.37	29	1.0	71/63	B5/B14
	20	70	0.37	38	1.0	71/63	B5/B14
	28	50	0.37	40	0.9	71/63	B5/B14
	35	40	0.25	41	0.9	71/63	B5/B14
	46	30	0.18	37	1.0	63	B5/B14
	60	23	0.18	37	0.9	63	B5/B14
	70	20	0.12	33	0.9	63	B5/B14
	100	14	0.12	30	0.9	63	B5/B14

CH 04

* Motori gr. 71

Peso Kg 2,1

DIMENSIONI





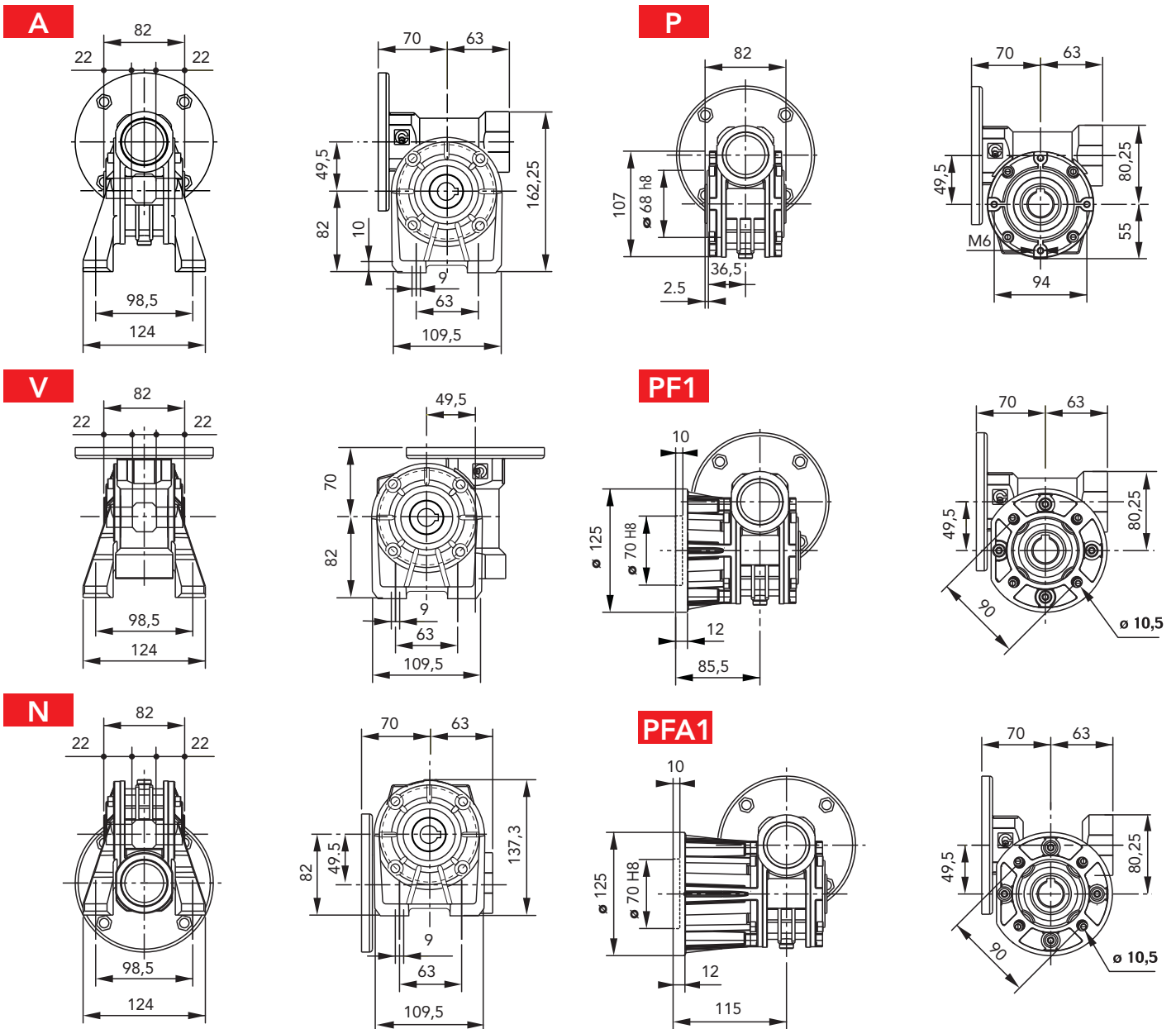
CH 05 - PRESTAZIONI CON MOTORI A 4 POLI 1400 GIRI ENTRATA

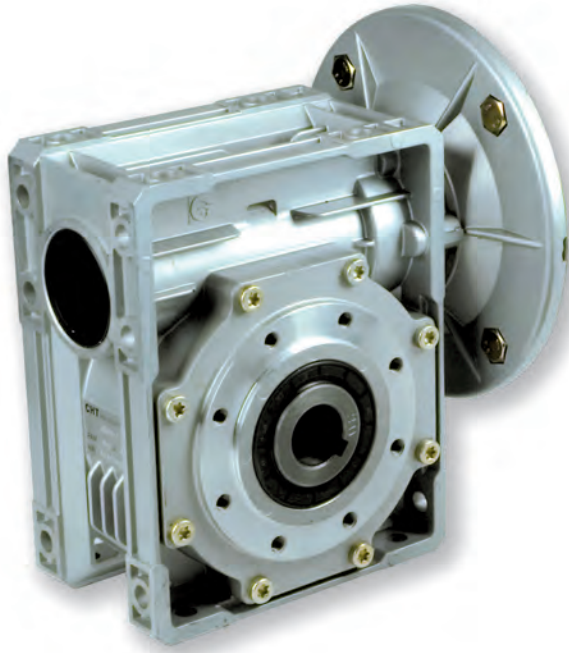
TIPO	i=ratio	n2 r/min	Kw=P1	Nm=T2	f.s.	Pred. attacco motore possibili	
CH 05	7	200	1.1*	40	1.4	80/71	B5/B14
	10	140	1.1*	49	1.2	80/71	B5/B14
	14	100	0.75	57	1.1	80/71	B5/B14
	18	78	0.55	52	1.1	80/71	B5/B14
	24	58	0.55	67	0.9	80/71	B5/B14
	28	50	0.55	73	1.0	80/71	B5/B14
	36	39	0.37	61	1.1	71	B5/B14
	45	31	0.37	65	0.9	71/63	B5/B14
	60	23	0.25	60	1.0	71/63	B5/B14
	70	20	0.22	55	0.9	63	B5/B14
	80	17	0.18	54	1.0	63	B5/B14
	100	14	0.18	50	0.9	63	B5/B14

* Motori gr. 80

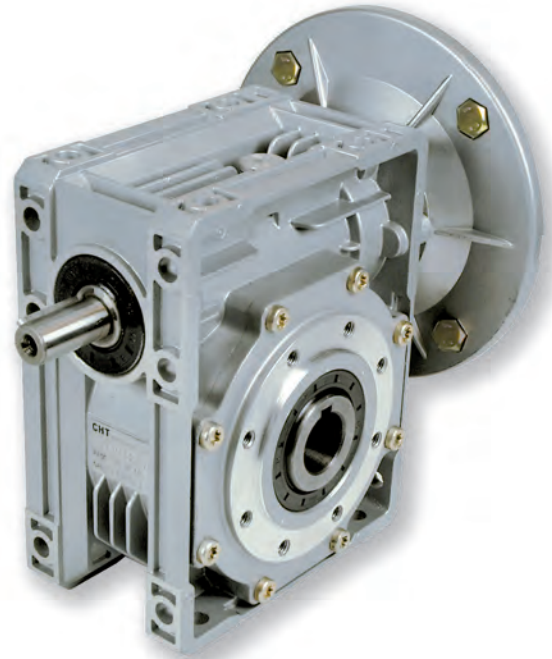
Peso Kg 3

DIMENSIONI

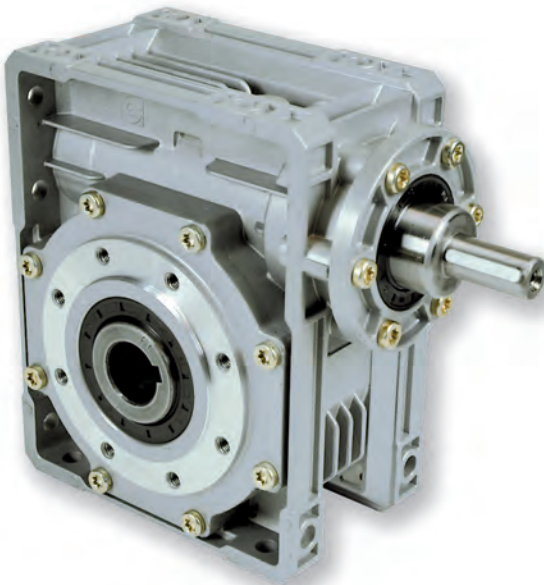




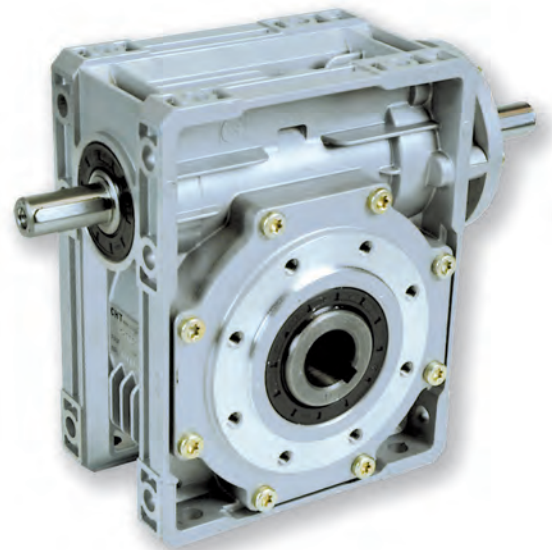
CH..



CHE..



CHR..



CHRE..



CH 06/07/08 DESIGNAZIONE

TIPO (1)	GRANDEZZA	VERSIONE	POS. FLANGIA (2)	i	P.A.M.	POS.MONT
CH	06	FC	1	RAPPORTO DI RIDUZIONE VEDI PAG. 70-71-72	100B5	UNIVERSALE
CHR	07	F	2		100B14	
CHE	08	(3)			90B5	
CHRE					90B14	
					80B5	
				80B14		
				71B5		
				71B14		



ESEMPIO ORDINE

CH	06	FC	1	19	90 B5
----	----	----	---	----	-------

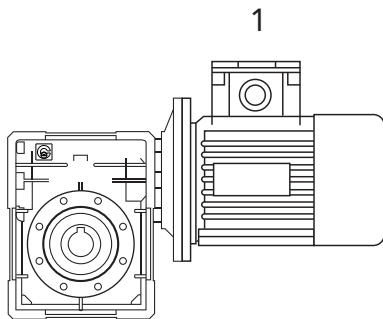
Nel caso venga richiesto anche il motore specificare:

Grandezza es. 90 L4
Potenza es. Kw 1.5
Poli es. 4
Tensione es. V230/400
Frequenza es. 50 Hz
Flangia es. B5

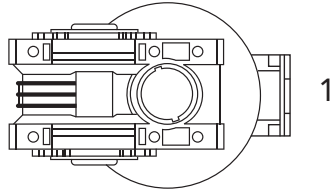
-
- 1) vedi pagina 67
 - 2) vedi pagina 69
 - 3) nessuna indicazione significa senza flangia d'uscita



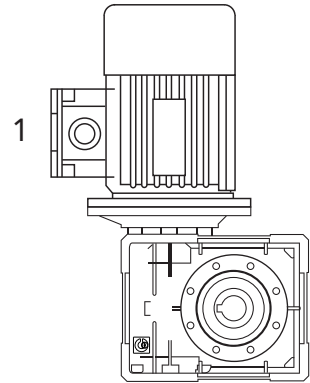
B3



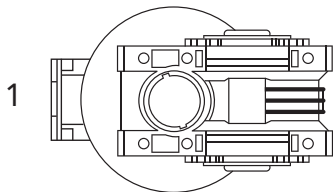
B6



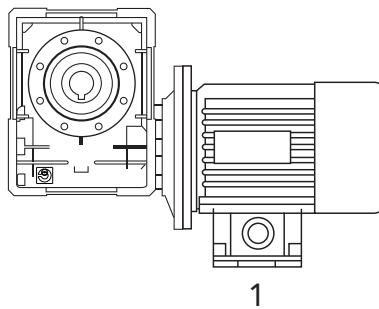
V5



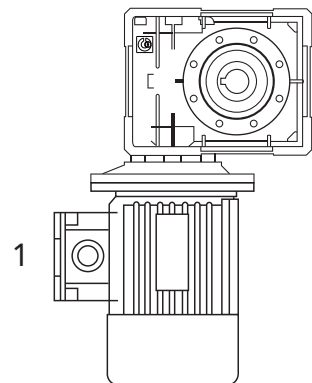
B7



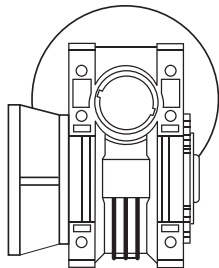
B8



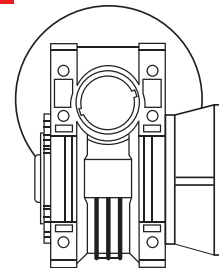
V6



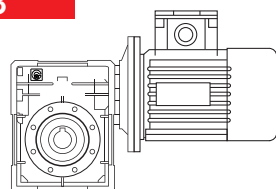
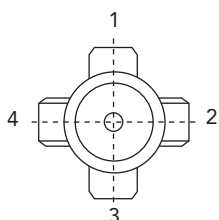
F1



F2



B3



POSIZIONE MORSETTERIA

N.B. La posizione della morsetteria si riferisce sempre alla pos. B3

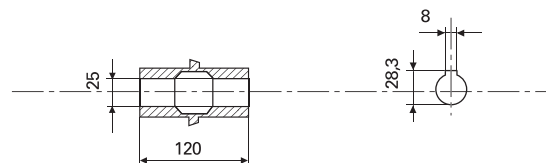
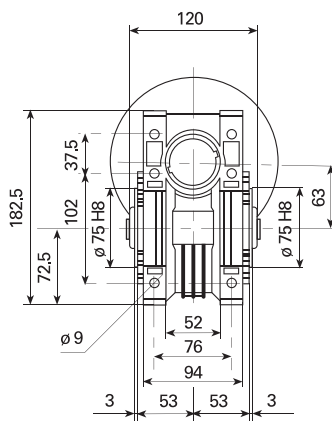
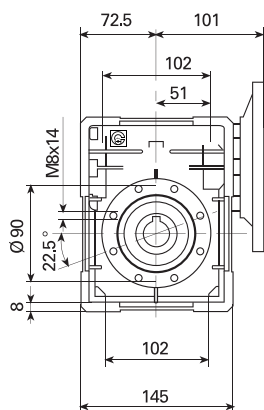


CH 06 - PRESTAZIONI CON MOTORI A 4 POLI 1400 GIRI ENTRATA

TIPO	i=ratio	n2 r/min	Kw=P1	Nm=T2	f.s.	Pred. attacco motore possibili	
CH 06	7	200	1.85	75	1.5	90/80	B5/B14
	10	140	1.85	105	1.3	90/80	B5/B14
	12	117	1.85	129	1.1	90/80	B5/B14
	15	93	1.85	146	1.0	90/80	B5/B14
	19	74	1.50	150	1.0	90/80	B5/B14
	24	58	1.10	138	1.1	90/80	B5/B14
	30	47	1.10	155	1.0	90/80	B5/B14
	38	37	0.75	133	1.1	90/80	B5/B14
	45	31	0.75	152	0.9	80/71	B5/B14
	64	22	0.37	101	1.2	80/71	B5/B14
	80	17	0.37	112	1.0	71	B5/B14
	100	14	0.37	110	1.0	71	B5/B14

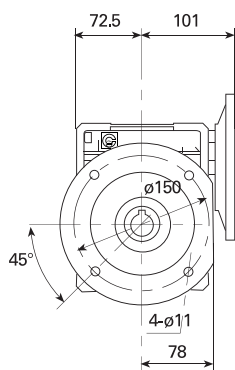
Peso Kg 5,2

DIMENSIONI

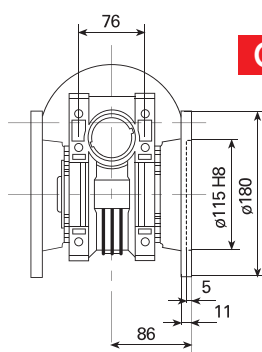


70

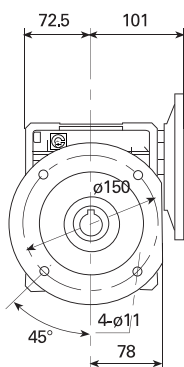
CH 06 - PRESTAZIONI CON MOTORI A 4 POLI 1400 GIRI ENTRATA



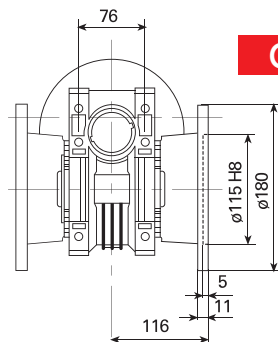
CH06FC 1



CH06FC 2



CH06F1



CH06F2



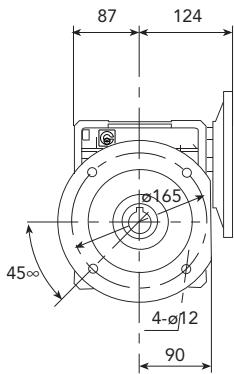
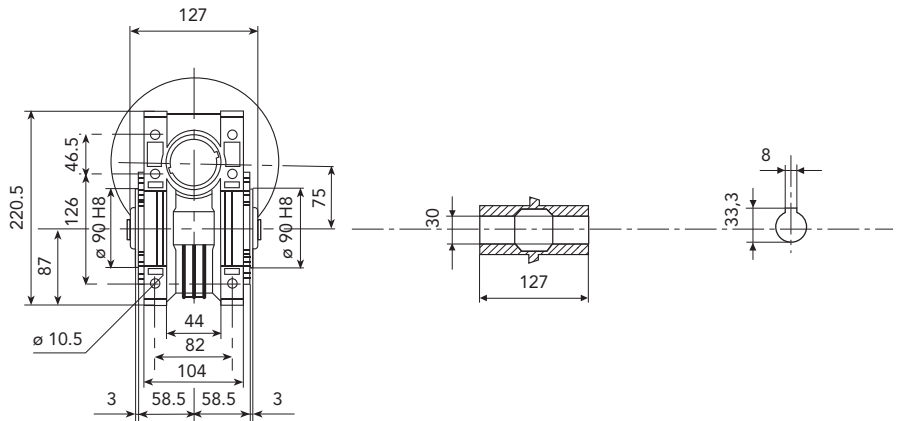
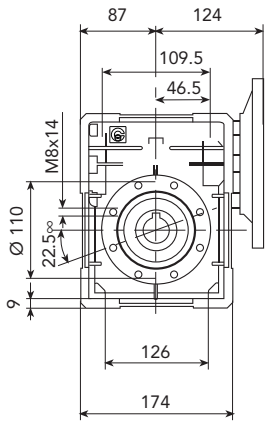
CH 07 - PRESTAZIONI CON MOTORI A 4 POLI 1400 GIRI ENTRATA

TIPO	i=ratio	n2 r/min	Kw=P1	Nm=T2	f.s.	Pred. attacco motore possibili	
CH 07	7	200	4	170	1.1	100/90	B5/B14
	10	140	3	175	1.3	100/90	B5/B14
	15	93	3	250	1.0	100/90	B5/B14
	20	70	2.20	240	1.0	100/90	B5/B14
	25	56	1.85	250	1.0	90/80	B5/B14
	30	47	1.50	230	1.2	90/80	B5/B14
	40	35	1.1	215	1.2	90/80	B5/B14
	50	28	1.1	220	0.9	90/80	B5/B14
	60	23	0.75	200	1.0	90/80	B5/B14
	80	17	0.55	180	1.0	80/71	B5/B14 *
100	14	0.37	140	1.1	80/71	B5/B14 *	

*71 solo B5

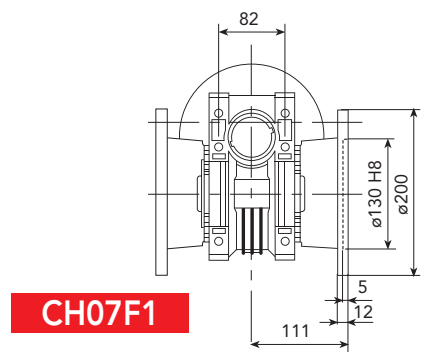
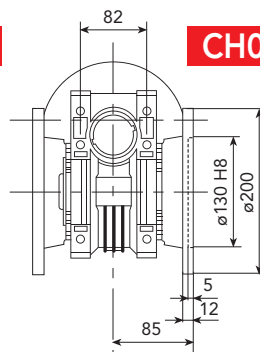
Peso Kg 9,2

DIMENSIONI



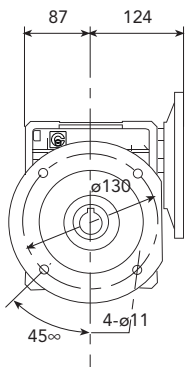
CH07FC 1

CH07FC 2



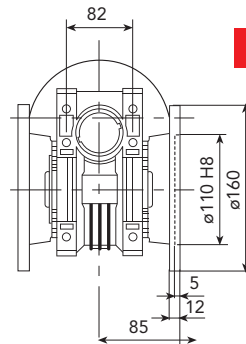
CH07F1

CH07F2



CH07FE1

CH07FE2



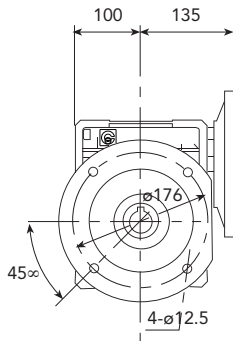
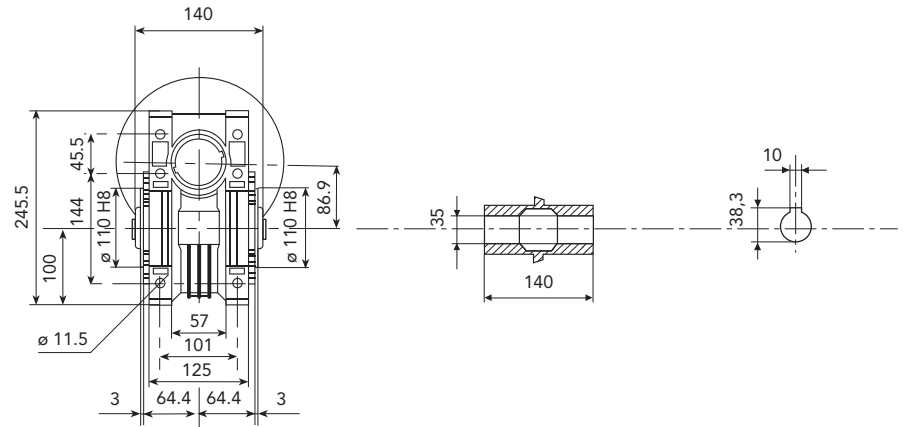
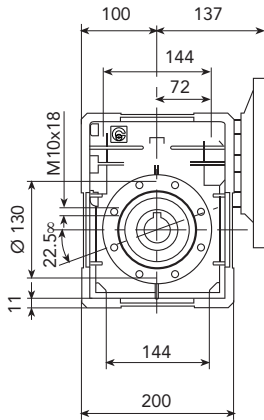


CH 08 - PRESTAZIONI CON MOTORI A 4 POLI 1400 GIRI ENTRATA

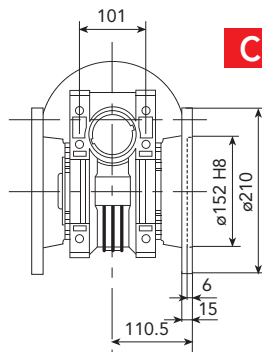
TIPO	i=ratio	n2 r/min	Kw=P1	Nm=T2	f.s.	Pred. attacco motore possibili	
CH 08	7	200	4	170	1.5	112/100/90	B5/B14
	10	140	4	240	1.2	112/100/90	B5/B14
	15	93	4	350	0.9	112/100/90	B5/B14
	20	70	3.00	340	0.9	100/90	B5/B14
	23	61	2.20	280	1.1	100/90	B5/B14
	30	47	2.20	340	1.1	100/90	B5/B14
	40	35	1.85	340	0.9	90/80	B5/B14
	46	30	1.5	340	1.0	90/80	B5/B14
	56	25	1.1	290	1.0	90/80	B5/B14
	64	22	1.1	290	0.9	90/80	B5/B14
	80	17	0.75	260	1.0	90/80	B5/B14
	100	14	0.55	220	1.0	80	B5/B14

Peso Kg 12,2

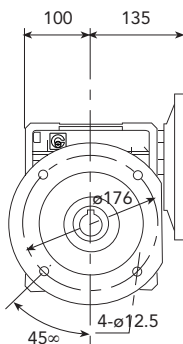
DIMENSIONI



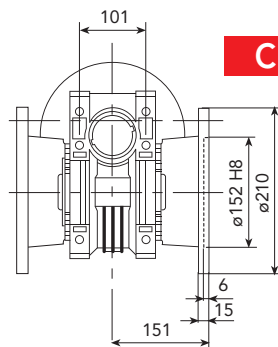
CH08FC 1



CH08FC 2



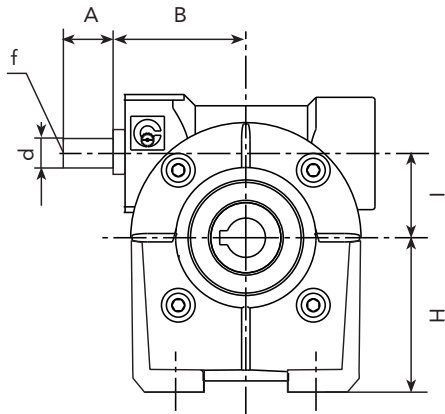
CH08F1



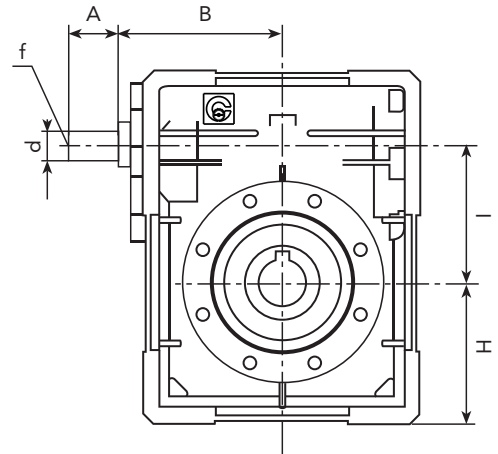
CH08F2



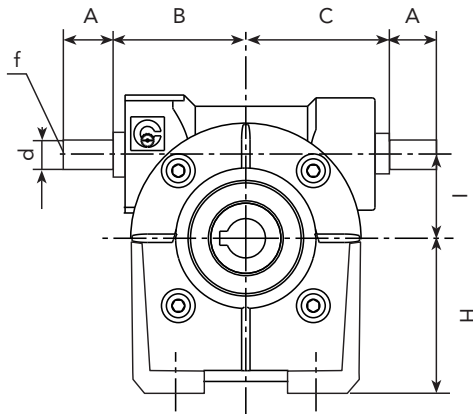
CHR 03-04-05



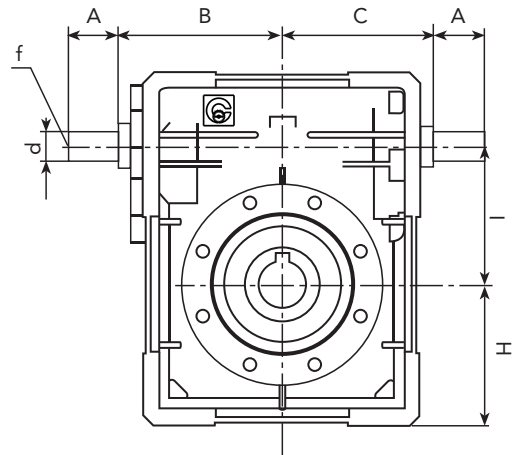
CHR 06-07-08



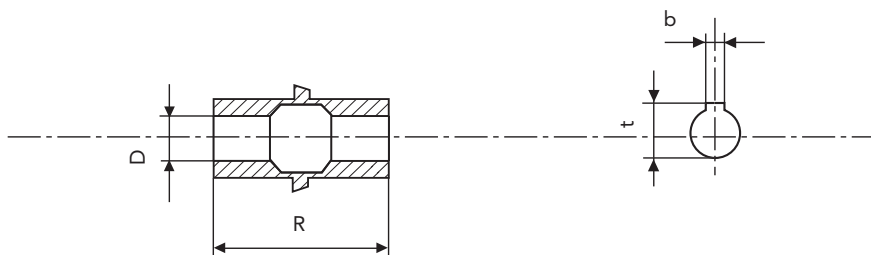
CHRE 03-04-05



CHRE 06-07-08



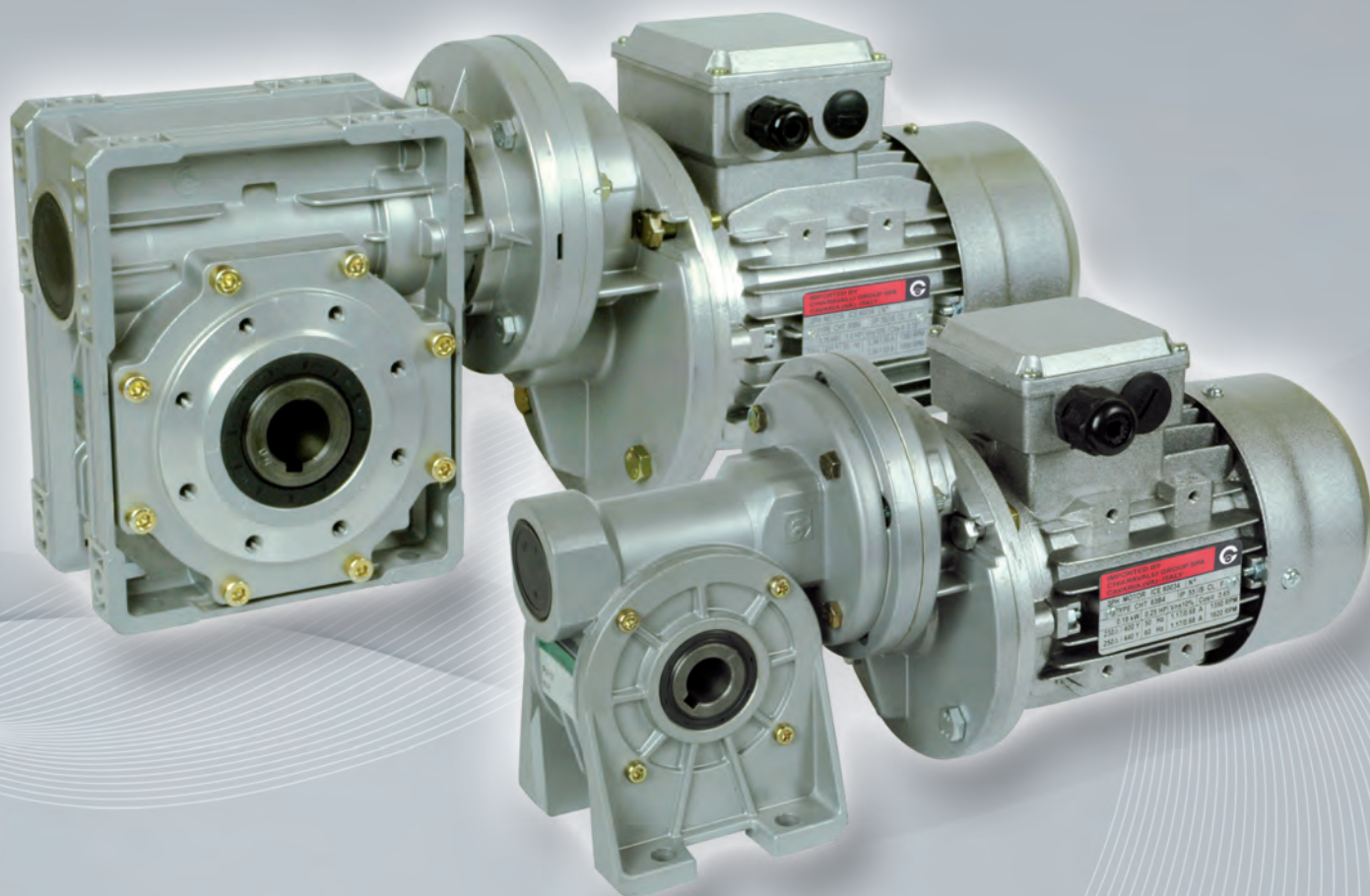
DIMENSIONI ALBERO LENTO



TIPO	A	B	C	D(H7)	d(h6)	f	H	I	R	b	t
CHR 03	20	50	/	14	9	/	55	30	55	5	16.3
CHR 04	30	54	/	18	11	/	72	44.6	64	6	20.8
CHR 05	40	65	/	25	16	M6	82	49.5	82	8	28.3
CHR 06	40	110.5	/	25	18	M6	72.5	62.17	120	8	28.3
CHR 07	40	128	/	30	19	M6	87	75	127	8	33.3
CHR 08	50	144	/	35	25	M8	100	86.9	140	10	38.8
CHRE 03	20	50	50	14	9	/	55	30	55	5	16.3
CHRE 04	30	54	56	18	11	/	72	44.6	64	6	20.8
CHRE 05	40	65	65	25	16	M6	82	49.5	82	8	28.3
CHRE 06	40	110.5	74	25	18	M6	72.5	62.17	120	8	28.3
CHRE 07	40	128	88.5	30	19	M6	87	75	127	8	33.3
CHRE 08	50	144	101.5	35	25	M8	100	86.9	140	10	38.3

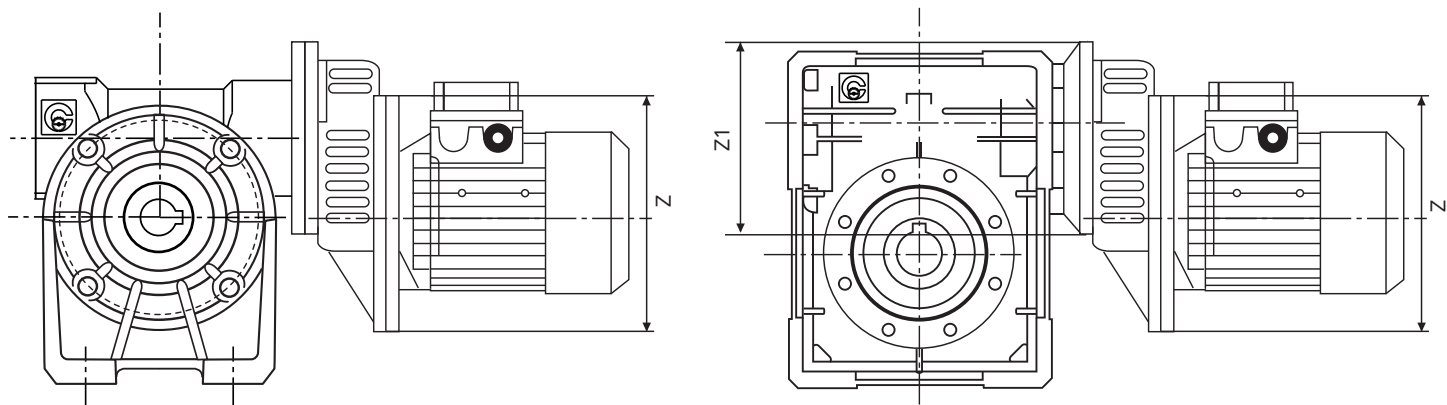


CHPC/CH - RIDUTTORE A VITE SENZA FINE CON PRECOPPIA





CHPC RIDUTTORE A VITE SENZA FINE CON PRECOPPIA



	Z	Z1
CHPC 63	11/140	11/105
CHPC 71	14/160	14/120
CHPC 80	19/200	19/160

ATTENZIONE: Il riduttore collegato alla precoppia deve avere dimensioni in entrata Z1

DESIGNAZIONE	CHPC / CH - CH..P	CHPC / CHE - CH..P
TIPO	GRANDEZZA	i = P.A.M.
CHPC	63	3 63B5
	71	3 71B5
	80	3 80B5

ESEMPIO ORDINE

CHPC 71 CH 05 i= 108(3x36) P.A.M. 71

Nel caso venga richiesto anche il motore specificare:

Grandezza es. 71 B4
Potenza es. Kw 0.37
Poli es. 4
Tensione es. V230/400
Frequenza es. 50 Hz



CHPC/CH - PRESTAZIONI CON MOTORI A 4 POLI 1400 GIRI ENTRATA

TIPO	i=ratio	n2 r/min	Kw=P1	Nm=T2
CHPC63	105	13.3	0.12	42
	138	10.1	0.12	42
	180	7.8	0.12	46
CH 04	210	6.7	0.12	40
	300	4.7	0.12	36

TIPO	i=ratio	n2 r/min	Kw=P1	Nm=T2
CHPC71	84	16.7	0.25	80
	108	12.9	0.25	90
CH 05	135	10.4	0.25	90

TIPO	i=ratio	n2 r/min	Kw=P1	Nm=T2
CHPC71	120	11.7	0.55	280
	150	9.3	0.37	215
CH 07	180	7.8	0.37	235
	240	5.8	0.37	210
	300	4.7	0.25	275

TIPO	i=ratio	n2 r/min	Kw=P1	Nm=T2
CHPC71	168	8.3	0.55	350
	192	7.3	0.37	280
CH 08	240	5.8	0.37	290
	300	4.7	0.37	275

TIPO	i=ratio	n2 r/min	Kw=P1	Nm=T2
CHPC63	108	12.9	0.18	72
	135	10.4	0.18	85
	180	7.8	0.12	65
CH 05	210	6.7	0.12	67
	240	5.8	0.12	58
	300	4.7	0.12	56

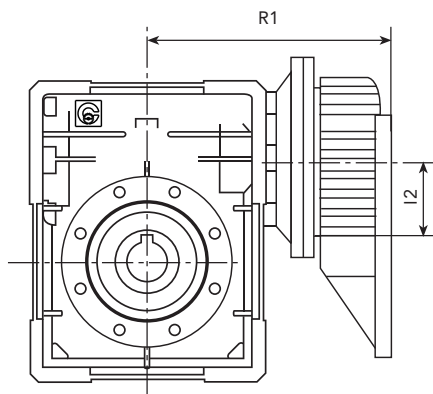
TIPO	i=ratio	n2 r/min	Kw=P1	Nm=T2
CHPC71	114	12.3	0.37	170
	135	10.4	0.37	176
	192	7.3	0.25	149
CH 06	240	5.8	0.25	130
	300	4.7	0.25	120

TIPO	i=ratio	n2 r/min	Kw=P1	Nm=T2
CHPC80	90	15.6	0.75	310
	120	11.7	0.75	300
CH 07	150	9.3	0.55	260

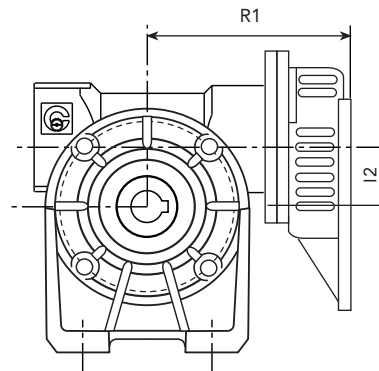
TIPO	i=ratio	n2 r/min	Kw=P1	Nm=T2
CHPC80	120	11.7	0.75	390
	138	10.1	0.75	360
	168	8.3	0.55	350
CH 08	192	7.3	0.55	330
	240	5.8	0.55	305

DIMENSIONI

CHPC.. /CH 06-07-08



CHPC.. /CH 04-05



Per le altre dimensioni consultare il catalogo alle pagine 65 - 66 - 70 - 71 - 72

CHPC - CH	R1	I2
63 + 04	110	40
63 + 05	115	40
71 + 05	123	50
71 + 06	154	50
71 + 07	176	50
80 + 07	197	63
71 + 08	189	50
80 + 08	210	63

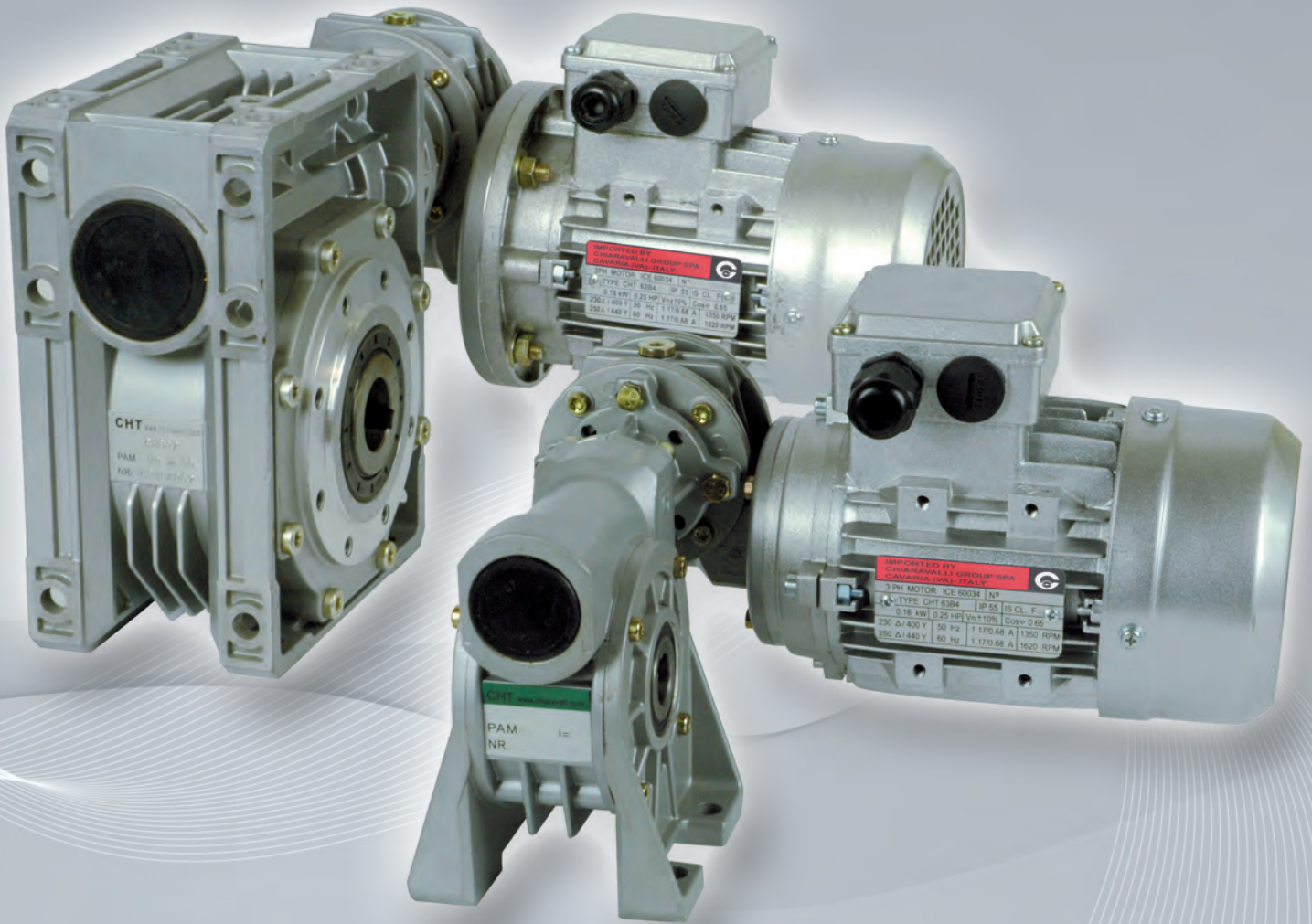
La scelta delle potenze installate è legata all'unificazione dei motori, pertanto talvolta è esuberante rispetto al riduttore, nella selezione verificare sempre la coppia massima indicata, per ogni dubbio contattare il nostro ufficio tecnico.

Disegni 2D e 3D disponibili sul sito www.chiaravalli.com

Quantità, disponibilità e prezzi con B2B Chiaravalli



CH - CH RIDUTTORE A VITE SENZA FINE COMBINATO





CH - CH RIDUTTORE A VITE SENZA FINE COMBINATO

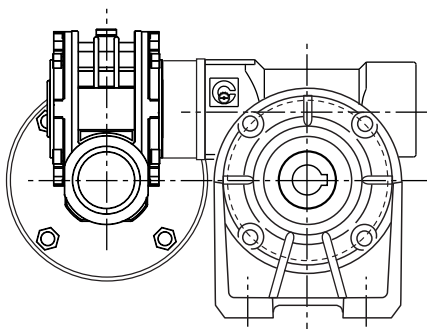
DESIGNAZIONE CH(R)/CH - CH(R)/CH..P

TIPO	GRANDEZZA	VERSIONE	POS. FLANGIA (1)	i	ESEC.	P.A.M.
CH/CH	03/04	F	1	RAPPORTO DI RIDUZIONE VEDI PAG. 80	OAD	63B5
CH/CH..P	03/05	FA	2		OAS	63B14
CHR/CH		(2)			OBD	56B5
CHR/CH..P					OBS	56B14
					VAD	
					VAS	
					VBD	
					VBS	

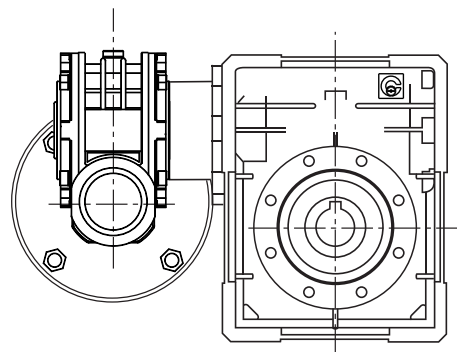
TIPO	GRANDEZZA	VERSIONE	POS. FLANGIA (1)	i	ESEC.	P.A.M.
CH/CH	03/06	FC	1	RAPPORTO DI RIDUZIONE VEDI PAG. 80	OAD	71B5
CH/CH..P	04/07	F	2		OAS	71B14
CHR/CH	04/08	(3)			OBD	63B5
CHR/CH..P					OBS	63B14
					VAD	56B5
					VAS	56B14
					VBD	
					VBS	

DIMENSIONI RIDUTTORI COMBINATI CH/CH

CH 03/CH 04-05



CH 03/CH 06



CH 04/CH 07-08

Per le esecuzioni vedi tabella con disegni pag.73, se non specificato vengono forniti OBS

ESEMPIO ORDINE

CH/CH	03/05P	FA	2	315	OBS	56B14
-------	--------	----	---	-----	-----	-------

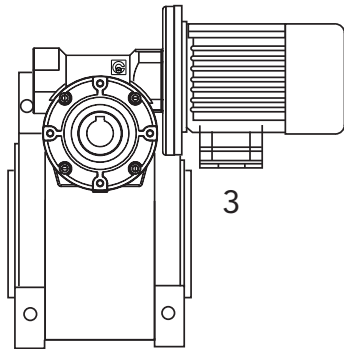
Nel caso venga richiesto anche il motore specificare:

Grandezza	es. 56 C4
Potenza	es. Kw 0.09
Poli	es. 4
Tensione	es. V230/400
Frequenza	es. 50 Hz
Flangia	es. B14

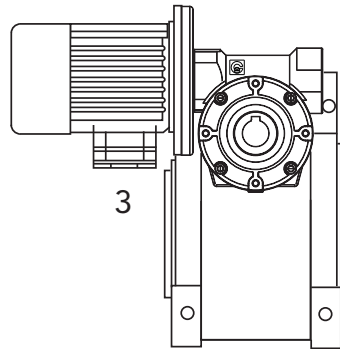
- 1) vedi pagine 63 e 69
- 2) nessuna indicazione significa senza flangia di uscita. In questo caso il gruppo può essere con fissaggio a piedi CH/CH o pendolare CH/CH..P
- 3) nessuna indicazione significa senza flangia di uscita.



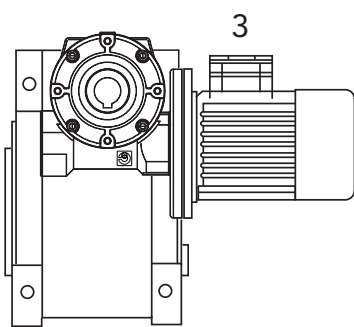
OAD



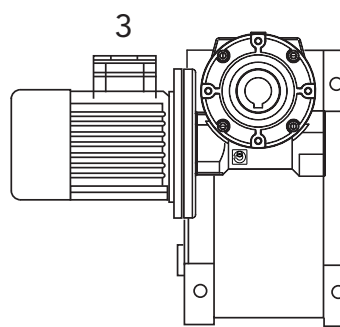
OAS



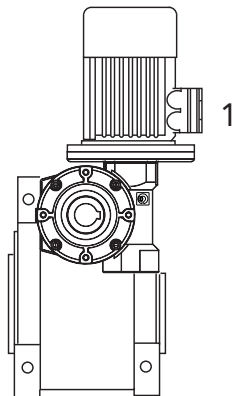
OBD



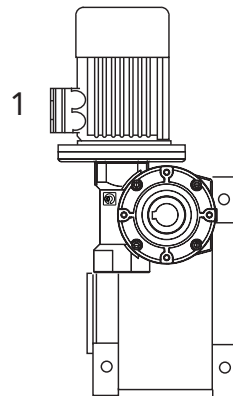
OBS



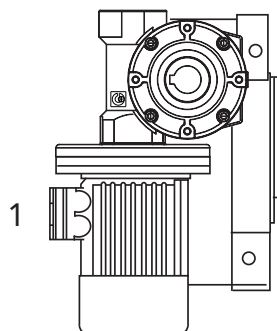
VAD



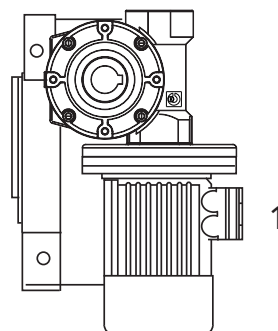
VAS



VBS



VBD



L'esecuzione determina la posizione di montaggio del 1° riduttore rispetto al 2° riduttore. Se non diversamente specificato in fase d'ordine il gruppo viene fornito in esecuzione OBS. La posizione di piazzamento va riferita al 2° riduttore.



CH - CH PRESTAZIONI CON MOTORI A 4 POLI 1400 GIRI ENTRATA

TIPO	i=ratio	n2 r/min	Kw=P1	Nm=T2
	245	5.7	0.09	58
	350	4.0	0.09*	58
	420	3.3	0.09*	58
CH	560	2.5	0.09*	58
03/04	700	2.0	0.09*	58
	840	1.7	0.09*	58
	1120	1.3	0.09*	58
	1680	0.8	0.09*	58
	2100	0.7	0.09*	58
	2760	0.5	0.09*	50

TIPO	i=ratio	n2 r/min	Kw=P1	Nm=T2
	240	5.8	0.12	77
	315	4.4	0.12	90
	420	3.3	0.09	90
CH	540	2.6	0.09	90
03/05	720	1.9	0.09*	90
	900	1.6	0.09*	90
	1120	1.3	0.09*	90
	1440	0.9	0.09*	90
	2160	0.6	0.09*	90
	2700	0.5	0.09*	90

TIPO	i=ratio	n2 r/min	Kw=P1	Nm=T2
	240	5.8	0.22	160
	315	4.4	0.22	180
	450	3.1	0.18	200
CH	570	2.5	0.12	180
03/06	720	1.9	0.12	200
	900	1.6	0.12	200
	1200	1.2	0.12	200
	1520	0.9	0.09*	200
	2280	0.6	0.09*	200
	2700	0.5	0.09*	200

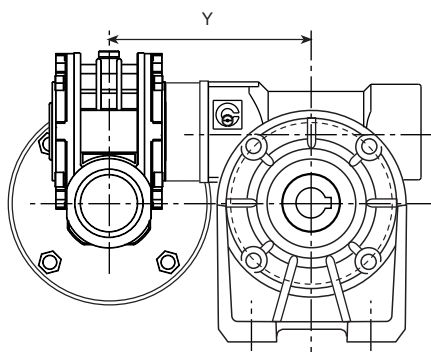
TIPO	i=ratio	n2 r/min	Kw=P1	Nm=T2
	250	5.6	0.37	360
	300	4.7	0.37	360
	400	3.5	0.25	315
CH	525	2.7	0.25	360
04/07	700	2.0	0.18	360
	920	1.5	0.18	360
	1200	1.2	0.12	360
	1500	0.93	0.12*	360
	2100	0.67	0.12*	360
	2800	0.5	0.12*	360

TIPO	i=ratio	n2 r/min	Kw=P1	Nm=T2
	230	5.6	0.55	460
	300	4.7	0.55	490
	400	3.5	0.55	490
CH	525	2.7	0.37	490
04/08	700	2.0	0.37	490
	920	1.5	0.25	490
	1380	1.2	0.18	490
	1840	0.93	0.18	490
	2116	0.67	0.12	490
	2760	0.5	0.12	490

* Le potenze contrassegnate sono superiori a quelle ammissibili dal riduttore, pertanto la scelta applicativa dovrà essere fatta in funzione della coppia e non della potenza.

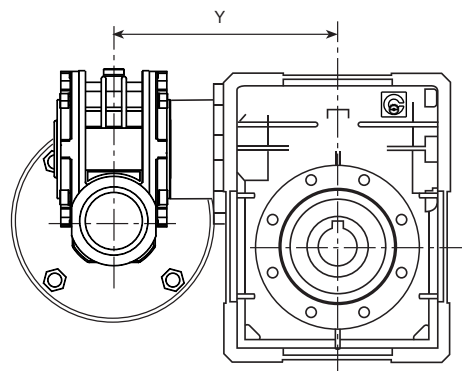
DIMENSIONI RIDUTTORI COMBINATI CH/CH

CH 03/CH 04-05



CH 03/CH 06

CH 04/CH 07-08



	Y
CH 03/04	120.5
CH 03/05	125.5
CH 03/06	165
CH 04/07	192
CH 04/08	204.5

Per le altre dimensioni consultare il catalogo alle pagine 65 - 66 - 70 - 71 e 72.

I rapporti di riduzione indicati sono quelli maggiormente richiesti, è possibile ottenere molteplici combinazioni utilizzando i vari rapporti dei due singoli riduttori.

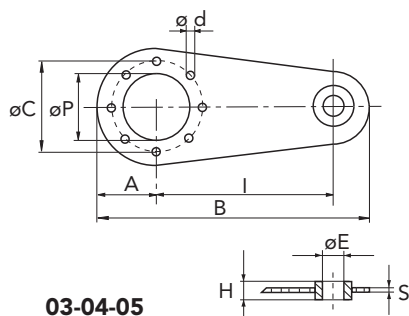
Disegni 2D e 3D disponibili sul sito www.chiaravalli.com

Quantità, disponibilità e prezzi con B2B Chiaravalli

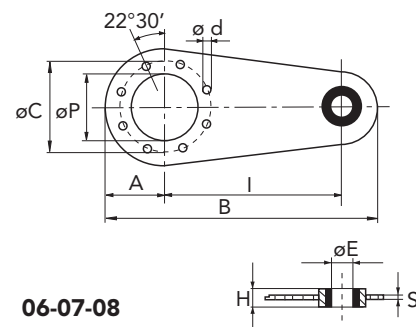
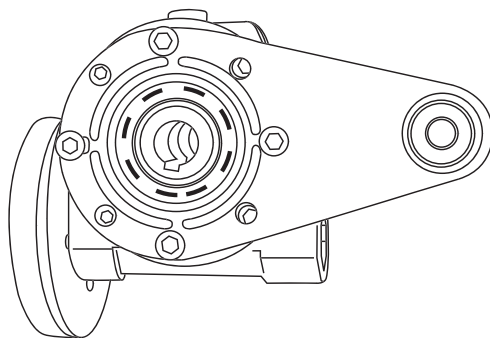


BRACCIO DI REAZIONE

TIPO	I	A	B	Ø P	Ø C	Ø d	H	øE	S
CH 03	100	40	157.5	50	65	7	14	8	4
CH 04	100	40	157.5	50	65	7	14	8	4
CH 05	100	55	172.5	68	94	7	14	8	4
CH 06	150	52.5	232.5	75	90	9	20	10	6
CH 07	200	62.5	300	90	110	9	25	20	6
CH 08	200	75	312.5	110	130	11	25	20	6



03-04-05



06-07-08

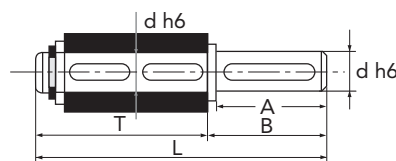
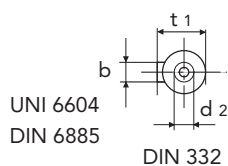
* Privo di boccia antivibrante

Il punto di ancoraggio del braccio di reazione è dotato di boccia antivibrante.



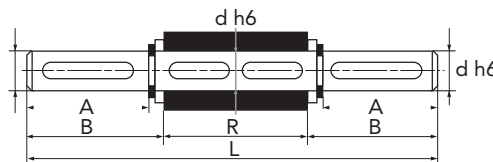
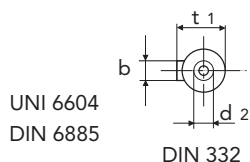
KIT ALBERO LENTO SEMPLICE

TIPO	A	Ø d	B	b	t1	T	L	d2	ød1
CH 03	30	14	35	5	16	61	96	M5x13	14
CH 04	40	18	45	6	20.5	70	115	M6x16	18
CH 05	60	25	65	8	28	89	154	M8x20	25
CH 06	60	25	65	8	28	127	192	M8x20	25
CH 07	60	30	65	8	33	134	199	M10x22	30
CH 08	60	35	65	10	38	149	214	M10x25	35



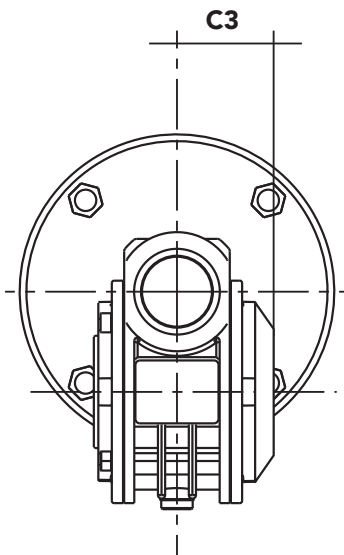
KIT ALBERO LENTO DOPPIO

TIPO	A	Ø d	B	R	b	t1	L	d2	ød1
CH 03	30	14	32.5	55	5	16	120	M5x13	14
CH 04	40	18	42.7	64	6	20.5	149.4	M6x16	18
CH 05	60	25	63.2	82	8	28	208.4	M8x20	25
CH 06	60	25	63.2	120	8	28	246.4	M8x20	25
CH 07	60	30	64	127	8	33	255	M10x22	30
CH 08	60	35	64	140	10	38	268	M10x25	35

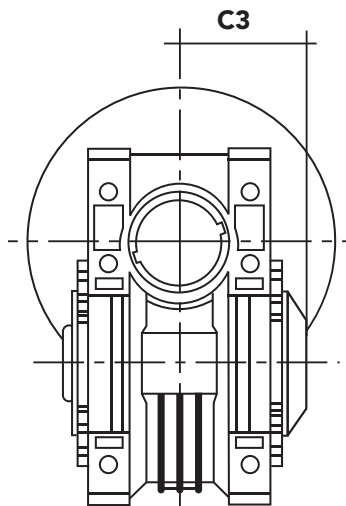




CH 03-04-05



CH 06-07-08



TIPO	C3
03	37
04	42
05	55
06	70
07	85,5
08	93,5



KIT BOCCOLE DI RIDUZIONE

SEMPLICE

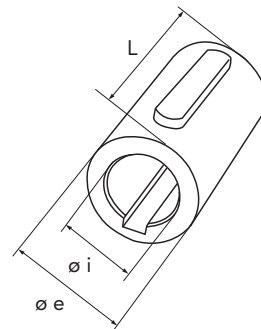
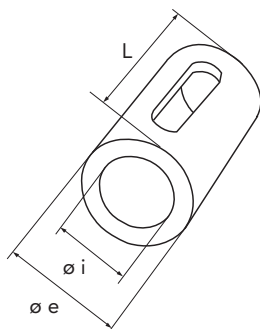
TIPO	$\phi i/\phi e$	L	linguette	Peso cad kit kg
CHT BRM-S	9/11	20	4/3 x 4 x 11 RB*	0.006
CHT BRM-S	11/14	30	5/4 x 6 x 10 RB*	0.015
CHT BRM-S	14/19	40	6 x 5 x 30 *	0.045
CHT BRM-S	19/24	50	6 x 5.5 x 20 * 8 x 5.5 x 40 *	0.07
CHT BRM-S	24/28	60	8 x 9 x 40 *	0.08
CHT BRM-S	28/38	80	10 x 7 x 60 *	0.33
CHT BRM-S	38/42	110	12/10 x 10 x 48 RB*	0.22

DOPPIO

TIPO	$\phi i/\phi e$	L	linguette	Peso cad kit kg
CHT BRM-D	11/19	40	6 x 6 x 30 *	0.06
CHT BRM-D	14/24	50	8 x 7 x 40 A	0.12
CHT BRM-D	19/28	60	8 x 7 x 50 A	0.16
CHT BRM-D	24/38	80	10 x 8 x 60 A	0.44

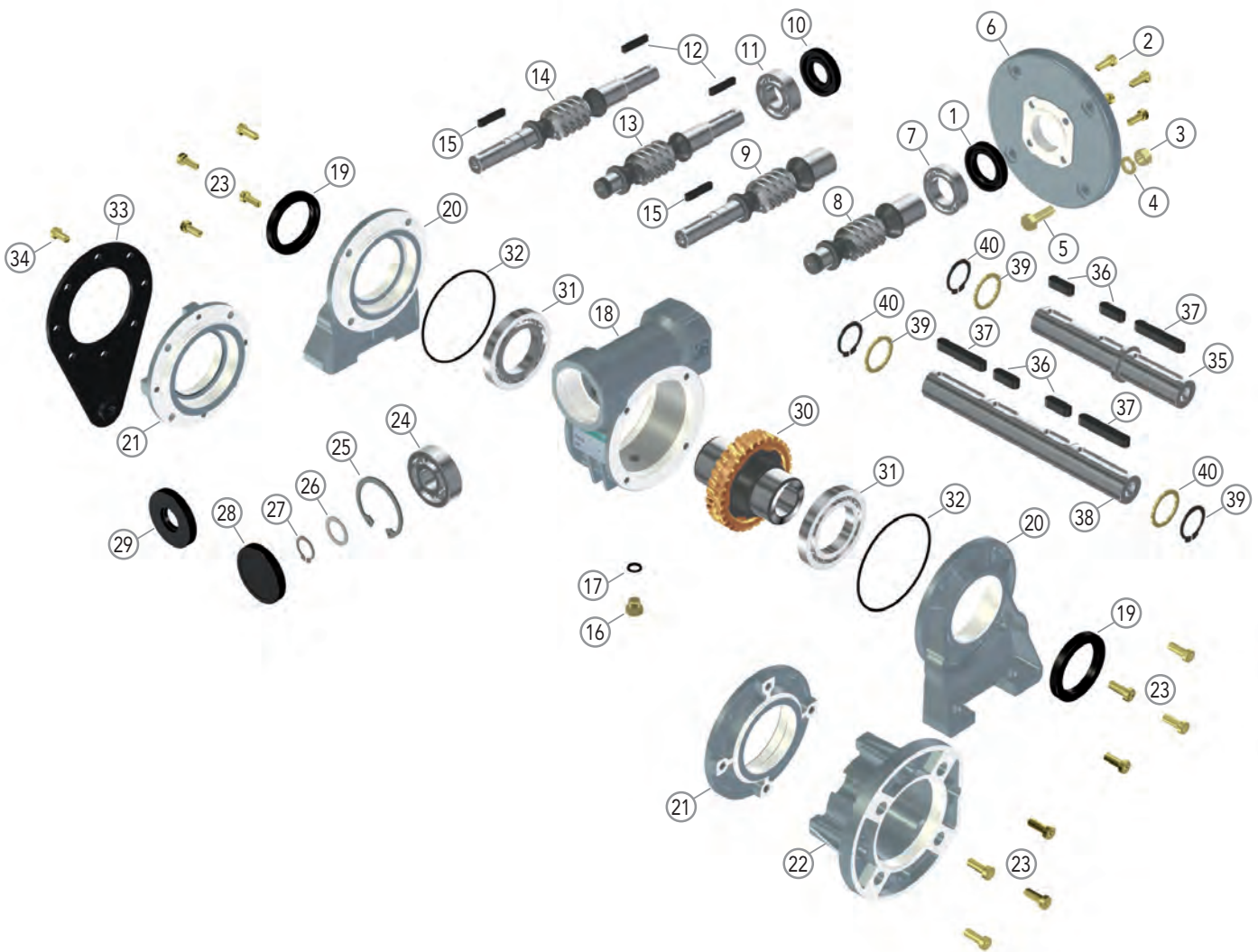
* a disegno

Linguetta sec UNI 6604 - DIN 6885
Bonificate

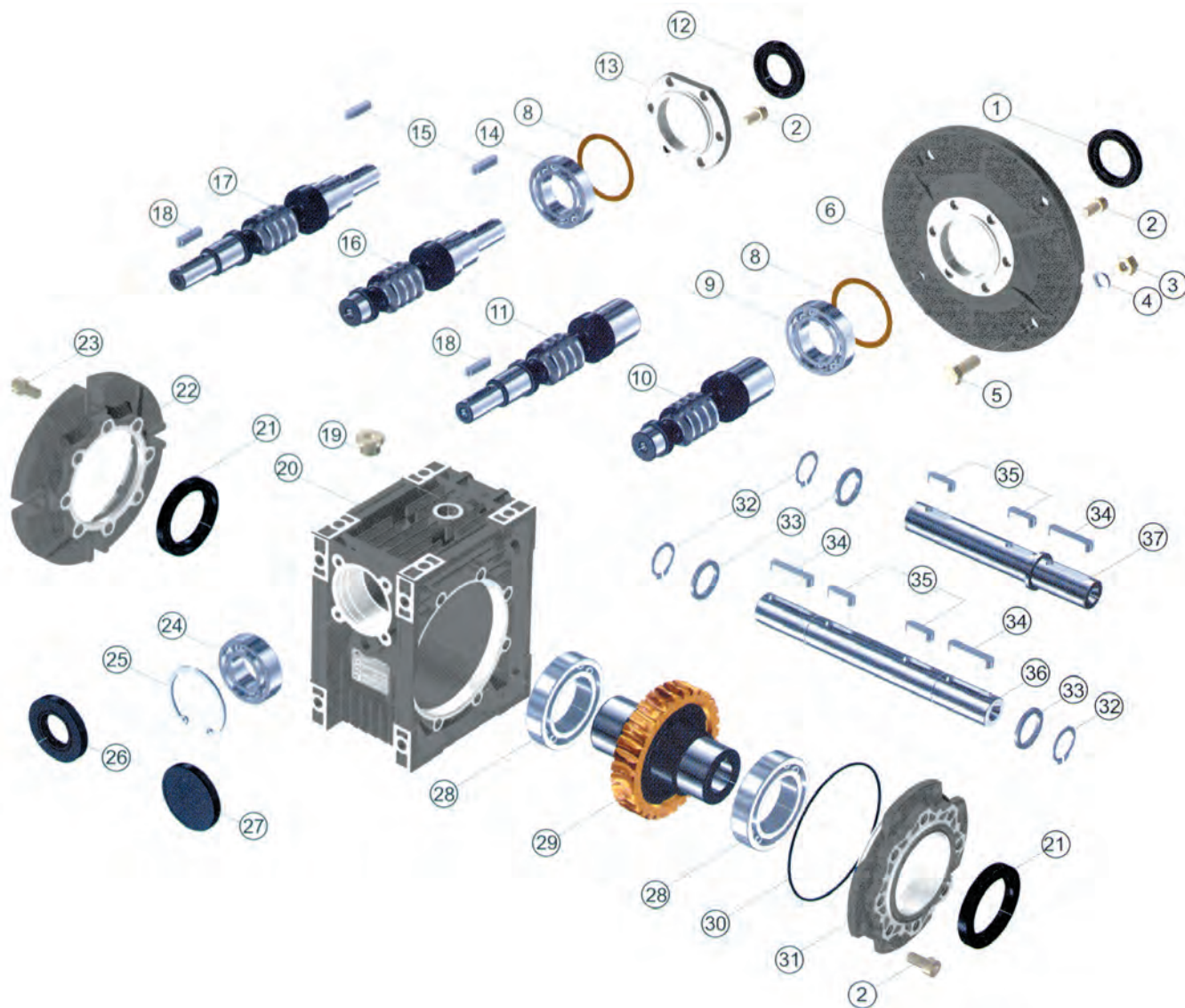


Disegni 2D e 3D disponibili sul sito www.chiaravalli.com

Quantità, disponibilità e prezzi con B2B Chiaravalli



1	ANELLO DI TENUTA	21	COPERCHIO PENDOLARE
2	VITE	22	FLANGIA USCITA
3	DADO	23	VITE
4	RONDELLA	24	CUSCINETTO
5	VITE	25	SEEGER
6	FLANGIA ATTACCO MOTORE	26	DISTANZIALE
7	CUSCINETTO	27	SEEGER
8	VITE P.A.M.	28	CAPPELLOTTO
9	VITE P.A.M. + SPORGENZA	29	ANELLO DI TENUTA
10	ANELLO DI TENUTA	30	CORONA
11	CUSCINETTO	31	CUSCINETTO
12	CHIAVETTE	32	O-RING
13	VITE SPORGENTE	33	BRACCIO DI REAZIONE
14	VITE BISPORGENTE	34	VITE
15	CHIAVETTA	35	ALBERO LENTO SEMPLICE
16	TAPPO OLIO	36	CHIAVETTA
17	GUARNIZIONE	37	CHIAVETTA
18	CASSA	38	ALBERO LENTO DOPPIO
19	ANELLO DI TENUTA	39	DISTANZIALE
20	COPERCHIO CON PIEDI	40	SEEGER



1	ANELLO DI TENUTA	20	CASSA
2	VITE TORX	21	ANELLO DI TENUTA
3	DADO	22	FLANGIA USCITA
4	RONDELLA	23	VITE TESTA ESAGONALE INCASSATA
5	VITE TESTA ESAGONALE	24	CUSCINETTO
6	FLANGIA ATTACCO MOTORE	25	SEEGER
8	RASAMENTO	26	ANELLO DI TENUTA
9	CUSCINETTO	27	CAPPELLOTTO
10	VITE P.A.M.	28	CUSCINETTO
11	VITE P.A.M. + SPORGENZA	29	CORONA
12	ANELLO DI TENUTA	30	O-RING
13	COPERCHIO ENTRATA	31	COPERCHIO USCITA
14	CUSCINETTO	32	SEEGER
15	CHIAVETTA	33	DISTANZIALE
16	VITE SPORGENTE	34	CHIAVETTA
17	VITE BISPORGENTE	35	CHIAVETTA
18	CHIAVETTA	36	ALBERO LENTO DOPPIO
19	TAPPO OLIO	37	ALBERO LENTO SEMPLICE



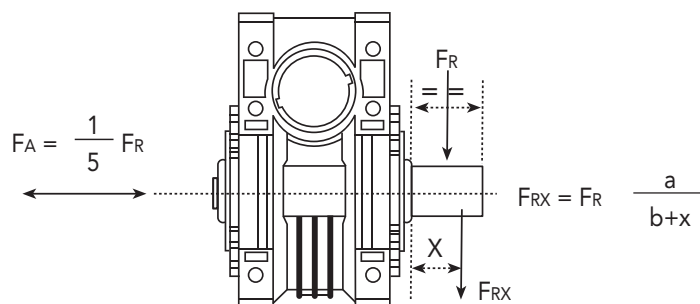
CH CARICHI RADIALI SULL'ALBERO LENTO

I carichi indicati valgono in qualunque direzione di applicazione.

I carichi assiali massimi ammissibili sono pari a 1/5 del valore del carico radiale indicato in tabella quando sono applicati in combinazione con il carico radiale stesso, in caso diverso vi preghiamo di contattare il ns. ufficio tecnico.

Se vengono utilizzati alberi lenti doppi, la somma dei carichi radiali applicabili alle mezzerie delle due estremità d'albero, non devono superare il valore indicato nella tabella sottoindicata. I carichi radiali riferiti ai giri di uscita (n2)=10 sono i massimi sopportabili dal riduttore.

- a COSTANTE DEL RIDUTTORE
- b COSTANTE DEL RIDUTTORE
- x DISTANZA DEL CARICO DALLA BATTUTA DELL'ALBERO IN mm.
- F_{RX} CARICO RADIALE NELLA POSIZIONE X (IN N)
- F_R CARICO RADIALE (N)
- F_A CARICO ASSIALE (N)



GRANDEZZE

Giri di uscita	03	04	05	06	07	08
400	490	720	1000	1450	1800	2020
250	580	860	1190	1720	2140	2420
150	690	1010	1400	2020	2510	2840
100	790	1160	1600	2330	2880	3260
60	940	1380	1910	2770	3440	3880
40	1070	1570	2160	3130	3890	4380
25	1260	1850	2550	3700	4590	5180
10	1700	2500	3450	5000	6200	7000

VALORI DELLE COSTANTI

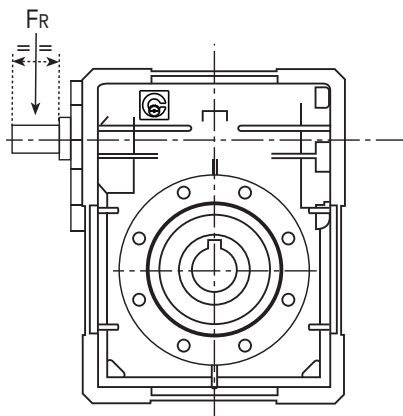
a	60	71	99	130	136	146
b	45	51	69	102	108	118

Disegni 2D e 3D disponibili sul sito www.chiaravalli.com

Quantità, disponibilità e prezzi con B2B Chiaravalli



CH CARICHI RADIALI SULLA MEZZERIA DELL'ALBERO VELOCE



GRANDEZZE

	03	04	05	06	07	08
Fr max	100	150	220	700	975	1150

Note: i valori delle tabelle sono espressi in N



CH - ISTRUZIONI USO E MANUTENZIONE RIDUTTORI A VITE SENZA FINE E PRECOPPIE

INSTALLAZIONE

- I dati riportati sulla targhetta identificativa devono corrispondere al riduttore ordinato.
- Tutti i riduttori vengono forniti completi di olio sintetico permanente in quantità idonea a qualsiasi posizione di montaggio.
- Il fissaggio del riduttore deve avvenire su superfici piane e sufficientemente rigide in modo da evitare qualsiasi vibrazione.
- Il riduttore e l'asse della macchina da movimentare devono essere in perfetto allineamento.
- In caso si prevedano urti, sovraccarichi o blocchi della macchina il cliente dovrà provvedere all'installazione di limitatori, giunti, salvamotori etc.
- Gli accoppiamenti con pignoni, giunti, pulegge ed altri organi devono essere fatti previa pulizia delle parti ed evitando urti nel montaggio poiché questo potrebbe danneggiare i cuscinetti ed altre parti interne.
- Nel caso il motore sia di fornitura del cliente questi dovrà accertarsi che le tolleranze di flangia ed albero corrispondono ad una classe "normale", i nostri motori rispondono a questa esigenza.
- Verificare che le viti di fissaggio del riduttore e dei relativi accessori siano correttamente serrate.
- Adottare gli opportuni accorgimenti per proteggere i gruppi da eventuali agenti atmosferici aggressivi.
- Dove previsto proteggere le parti rotanti da possibili contatti con gli operatori.
- Nel caso i riduttori vengano verniciati proteggere gli anelli di tenuta ed i piani lavorati.
- Tutti i riduttori sono verniciati colore grigio RAL 9022.

FUNZIONAMENTO E RODAGGIO

- Per ottenere le migliori prestazioni è necessario provvedere ad un adeguato rodaggio dei riduttori incrementando la potenza gradualmente nelle prime ore di funzionamento, in questa fase un aumento delle temperature è da considerarsi nella norma.
- In caso di funzionamento difettoso, rumorosità, perdite olio etc. arrestare immediatamente il riduttore e, dove possibile, rimuovere la causa, in alternativa inviare il pezzo alla nostra sede per i controlli.

MANUTENZIONE

- I riduttori a vite senza fine dalla grandezza 03 alla grandezza 08 e le precopie sono lubrificate con olio sintetico permanente, pertanto non richiedono alcuna manutenzione.

CONSERVAZIONE A MAGAZZINO

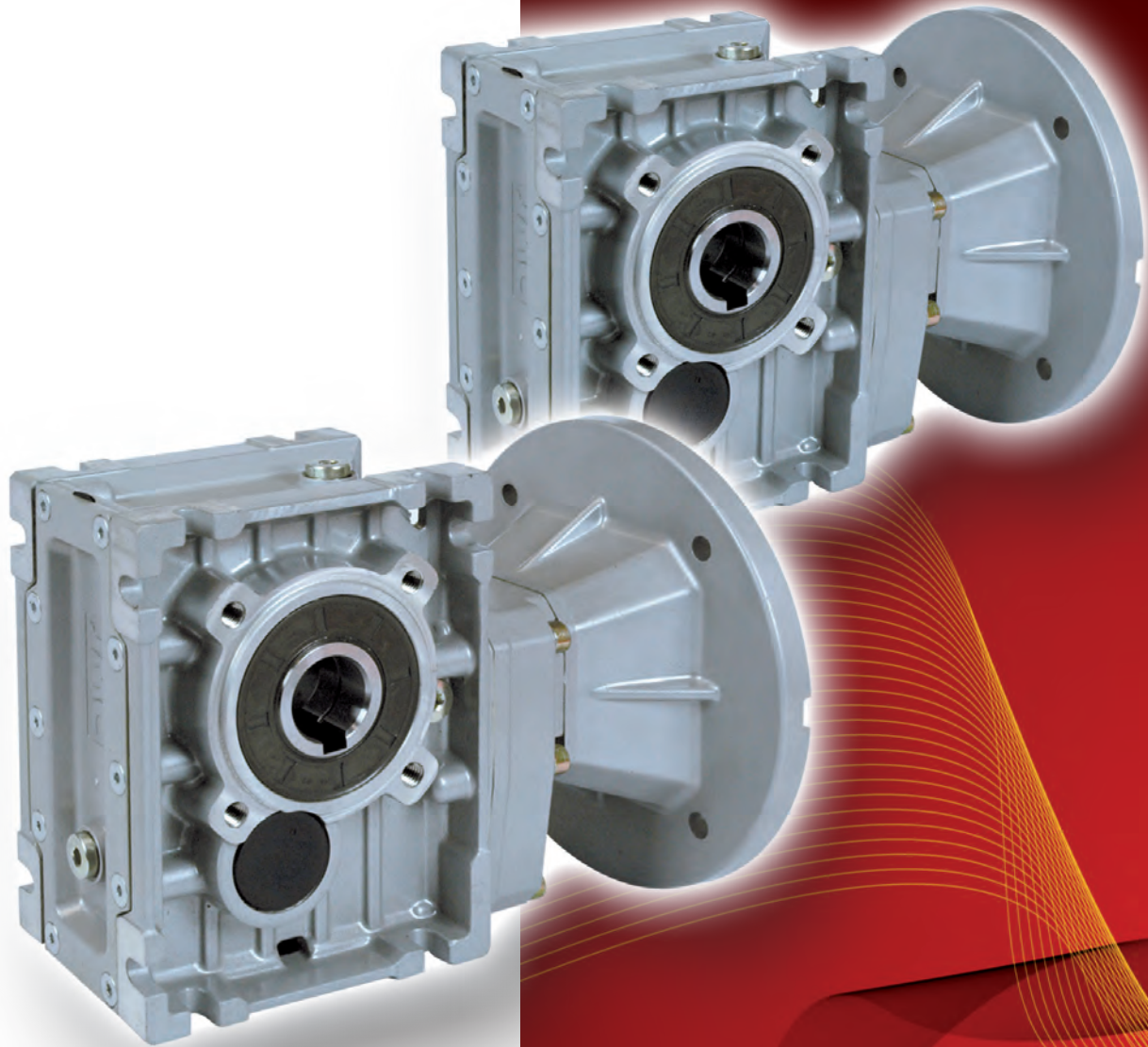
- Nel caso di lunga conservazione a magazzino, superiore a tre mesi, si consiglia di proteggere alberi e piani lavoratori con antiossidanti e di ingrassare gli anelli di tenuta.

MOVIMENTAZIONE

- Nella movimentazione dei gruppi dovrà essere posta molta attenzione a non danneggiare gli anelli di tenuta ed i piani lavorati.

SMALTIMENTO IMBALLI

- Gli imballi in cui vengono consegnati i nostri riduttori andranno avviati, dove possibile, al riciclo degli stessi tramite le ditte preposte.



**RIDUTTORI ORTOGONALI COPPIA
IPOIDE CHO**



I riduttori ortogonali a coppia ipoide serie CHO nascono per essere utilizzati al posto dei riduttori a vite senza fine nelle applicazioni che richiedono elevati rendimenti, specialmente con alti rapporti di riduzione, sono ad essi intercambiabili come fissaggi e garantiscono basse temperature di funzionamento.

Grazie alla predisposizione per motore con campana e giunto, possono essere collegati a motori normali, autofrenanti ed antideflagranti.

Questo tipo di riduttore trova vasto impiego dove è richiesto risparmio energetico e con motori comandati da inverter.

CARATTERISTICHE PRODOTTO

- Alto rendimento
- Bassa rumorosità
- Bassa temperatura
- Montaggio universale
- Cassa in alluminio verniciato grigio RAL 9022

I riduttori serie CHO sono prodotti in 4 grandezze.

Potenze 0,12-4 Kw; Rapporti da 7,5 a 300.

Coppia max 130-500 Nm.



POTENZA P

$$P_1 \cdot \eta = P_2$$

P_1 = Potenza entrata

P_2 = Potenza uscita

η = Rendimento

VELOCITA' DI ROTAZIONE n

n_1 = Velocità entrata

n_2 = Velocità uscita

Al fine di ottimizzare le condizioni di lavoro e prolungare la durata del riduttore si consiglia una velocità di entrata ≤ 1400 rpm

Sono ammesse velocità superiori in accordo alla sottostante tabella.

n. RPM	POTENZA
--------	---------

1400

Kw

2000

Kw * 1,35

2800

Kw * 1,8

RAPPORTO DI TRASMISSIONE i

$$i = \frac{n_1}{n_2}$$

COPPIA M

$$M_2 = \frac{9550 \cdot P_1 \cdot \eta}{n_2} \quad [\text{Nm}]$$

$$M_2 \geq M_2 \cdot f_s \quad [\text{Nm}]$$

M_2 = Coppia uscita

M_{2n} = Coppia nominale uscita

P_1 = Potenza entrata

η = Rendimento

f_s = Fattore di servizio



CARICHI RADIALI F_R

Il carico radiale è proporzionale alla coppia richiesta ed inversamente proporzionale al diametro dell'elemento di trasmissione secondo la sottostante formula.

$$F_R = \frac{2000 \cdot T \cdot T.e.f.}{D} \left[N \right]$$

F_R = Carico radiale
 T = Nm (Coppia)
 $T.e.f.$ = Fattore elemento di trasmissione
 $T.e.f.$ = 1,15 ingranaggio
 $T.e.f.$ = 1,4 pignone per catena
 $T.e.f.$ = 1,75 puleggia a gola
 $T.e.f.$ = 2,5 puleggia piana
 D = Diametro elemento di trasmissione

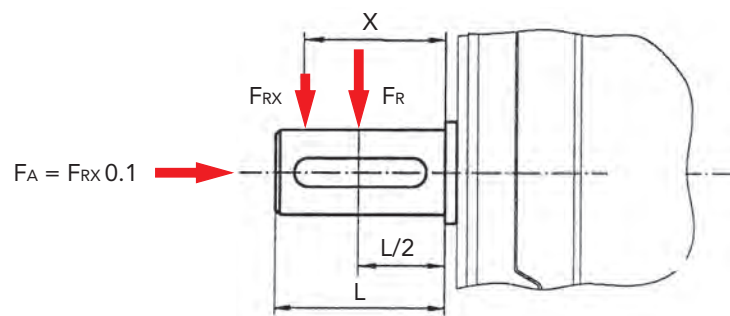
Quando il carico radiale non è applicato sulla mezzeria dell'albero bisogna usare la sottostante formula.

$$F_{Rx} \leq \frac{F_R \cdot a}{(b+x)} \left[N \right]$$

F_R = Carico radiale mezzeria
 a, b, x = vedi tabella



CARICHI RADIALI ALBERO LENTO & CARICHI ASSIALI F_R, F_A



	CHO 52	CHO 53	CHO 62	CHO 63	CHO 72	CHO 73	CHO 82	CHO 83
a	104	104	128	128	135	135	148.5	148.5
b	78	70	98	98	105	105	118.5	118.5



TIPO DI LUBRIFICAZIONE

		ISO	SHELL	MOBIL	BP	Tipo lubrificante
CHO	standard -10 +40	VG 220	Shell Omala 220	Mobilgear 630	BP Energol GR-XP 220	Olio Minerale
	-20 +25	VG 150 VG 100	Shell Omala 100	Mobilgear 627	BP Energol GR-XP 100	
	-30 +10	VG 68-46 VG 32	Shell Tellus T 32	Mobil D.T.E. 13M		
	-40 -20	VG 22 VG 15	Shell Tellus T 15	Mobil D.T.E. 11M	BP Energol HLP-HM 15	
	-40 +80	VG 220	Shell Omala HD 150	Mobil SHC 630		Olio sintetico
	-40 +40	VG 150		Mobil SHC 629		
	-40 +10	VG 32		Mobil SHC 624		

QUANTITA' OLIO

Le quantità indicate sono quelle raccomandate. Il valore preciso dipende dal numero degli stadi e dal rapporto di riduzione. La tabella che segue indica i quantitativi in funzione della posizione di montaggio (B3, B6, B7...)

92

grandezza	quantità olio in litri					
	B3	B6	B7	B8	V5	V6
CHO 52	0.22	0.20	0.13	0.15	0.25	0.14
CHO 53	0.07	0.04	0.04	0.05	0.08	0.09
CHO 62	0.38	0.35	0.25	0.26	0.44	0.25
CHO 63	0.07	0.04	0.04	0.05	0.08	0.09
CHO 72	0.66	0.60	0.45	0.48	0.78	0.47
CHO 73	0.13	0.09	0.09	0.09	0.15	0.17
CHO 82	1.15	0.93	0.70	0.74	1.25	0.75
CHO 83	0.13	0.09	0.09	0.09	0.15	0.17

I riduttori CHO vengono forniti completi di olio minerale per posizione di montaggio B3. La precoppia usata per il terzo stadio è lubrificata con olio sintetico e non necessita di tappo di sfiato.

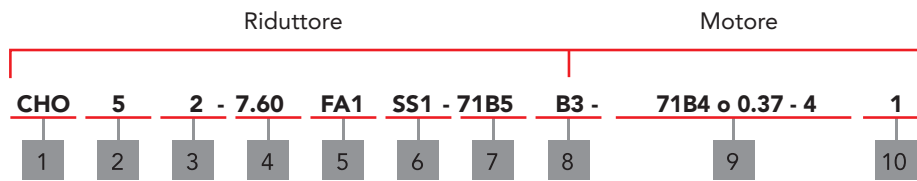


MANUTENZIONE

- 1 Per questi riduttori il primo cambio di olio deve essere effettuato dopo circa 300 ore (periodo di rodaggio).
Non mischiare mai olio sintetico con olio minerale.
- 2 Ogni 3000 ore di lavoro e almeno ogni 6 mesi, verificare olio e livelli, anche le tenute per eventuali perdite.
Per i gruppi previsti di attacco PAM controllare l'elastomero ed eventualmente sostituirlo.
- 3 In funzione del tipo di lavoro, al massimo ogni 2 anni è necessaria una revisione. Sostituire l'olio minerale e ripristinare il grasso sui cuscinetti.
- 4 In funzione del tipo di lavoro, dove necessario, sostituire gli anelli di tenuta.
- 5 Verificare che il giunto di collegamento con il motore sia sempre ingrassato per evitare rischi di usura.



DESIGNAZIONE



No	Commenti
1	Codice riduttore serie CHO
2	Grandezze 5-6-7-8
3	2:2 stadi 3:3 stadi
4	Rapporto i=
5	1) niente= senza flangia uscita 2) FA, FB, FC, FD, FE (1/2) : flangia uscita e posizione
6	1) niente= albero cavo 2) SS(1/2) : albero lento semplice e posizione 3) DS : albero lento doppio
7	Flangia IEC (63B5, 71B5 ...)
8	Posizione montaggio
9	1) niente= senza motore 2) tipo motore (poli - potenza)
10	Posizione morsetteria

Esempio ordine

CHO 82 15.09 - FA1 - 71B5 - 71C4/3



RAPPORTI E PREDISPOSIZIONI POSSIBILI

CHO 52/53		n ₁ = 1400 r/min						130Nm			
i nominale	i reale	n ₂ [r/min]	M _{2n} [Nm]	P1=Kw	M1	F.S.	F _{r2} [N]	63B5	71B5 71B14	80B5 80B14	90B5 90B14

3 stadi

CHO 53

300	291.79	4.8	110	0.12	183	0.60	4100				
250	244.29	5.8	130	0.12	173	0.75	4100				
200	200.44	7.0	130	0.12	137	0.95	4100				
150	146.67	9.6	130	0.18	151	0.86	4000				
125	120.34	12	130	0.18	124	1.05	3770				
100	101.04	14	130	0.25	144	0.90	3560				
75	74.62	19	130	0.37	159	0.82	3220				

2 stadi

CHO 52

60	58.36	24	110	0.37	133	0.83	2960				
50	48.86	29	130	0.37	110	1.18	2790				
40	40.09	35	130	0.55	130	1.00	2610				
30	29.33	48	130	0.75	137	0.95	2350				
25	24.07	59	130	0.75	110	1.18	2200				
20	20.21	70	130	1.10	130	1.00	2080				
15	14.92	94	130	1.50	137	0.95	1880				
12.5	12.47	113	120	1.50	114	1.05	1770				
10	10.47	134	110	1.50	96	1.15	1670				
7.5	7.73	182	100	1.50	70	1.42	1510				

94

CHO 62/63		n ₁ = 1400 r/min						200Nm			
i nominale	i reale	n ₂ [r/min]	M _{2n} [Nm]	P1=Kw	M1	F.S.	F _{r2} [N]	63B5	71B5 71B14	80B5 80B14	90B5 90B14

3 stadi

CHO 63

300	302.50	4.7	170	0.12	210	0.81	4800				
250	243.57	5.8	200	0.18	250	0.80	4800				
200	196.43	7.2	200	0.25	286	0.70	4800				
150	151.56	9.3	200	0.25	222	0.90	4650				
125	122.22	12	200	0.37	263	0.76	4330				
100	101.27	14	200	0.37	215	0.93	4070				
75	73.33	20	200	0.55	233	0.86	3650				

2 stadi

CHO 62

60	60.50	24	170	0.55	205	0.83	3430				
50	48.71	29	200	0.75	217	0.92	3190				
40	39.29	36	200	0.75	180	1.11	2970				
30	30.31	47	200	1.10	200	1.00	2720				
25	24.44	58	200	1.50	217	0.92	2530				
20	20.25	70	200	1.50	180	1.11	2380				
15	14.67	96	200	1.50	135	1.48	2130				
12.5	12.67	111	180	1.50	118	1.53	2030				
10	10.50	134	170	1.50	94	1.80	1910				
7.5	7.60	185	160	1.50	68	2.35	1710				

Disegni 2D e 3D disponibili sul sito www.chiaravalli.com

Quantità, disponibilità e prezzi con B2B Chiaravalli



RAPPORTI E PREDISPOSIZIONI POSSIBILI

CHO 72/73		n ₁ = 1400 r/min							350Nm				
i nominale	i reale	n ₂ [r/min]	M _{2n} [Nm]	P1=Kw	M1	F.S.	F _{r2} [N]	63B5	71B5	80B5 80B14	90B5 90B14	100B5 100B14	112B5 112B14

CHO 73

3 stadi

300	297.21	4.8	350	0.25	432	0.81	6500						
250	240.89	5.9	350	0.25	350	1.00	6500						
200	200.66	7.0	350	0.25	291	1.19	6500						
150	151.20	9.3	350	0.37	324	1.08	6500						
125	125.95	12	350	0.55	398	0.88	5980						
100	99.22	15	350	0.55	314	1.11	5520						
75	75.45	19	350	0.75	318	1.10	5040						

2 stadi

CHO 72

60	59.44	24	350	1.10	394	0.88	4660						
50	48.18	30	350	1.10	324	1.08	4340						
40	40.13	35	350	1.50	350	1.00	4080						
30	30.24	47	350	1.50	269	1.30	3720						
25	25.19	56	350	2.20	318	1.10	3500						
20	19.84	71	350	2.20	269	1.30	3230						
15	15.09	93	350	3.00	269	1.30	2950						
12.5	12.49	113	330	4.00	311	1.06	2770						
10	9.84	143	320	4.00	244	1.31	2550						
7.5	7.48	188	310	4.00	186	1.67	2330						

CHO 82/83		n ₁ = 1400 r/min							500Nm				
i nominale	i reale	n ₂ [r/min]	M _{2n} [Nm]	P1=Kw	M1	F.S.	F _{r2} [N]	63B5	71B5	80B5 80B14	90B5 90B14	100B5 100B14	112B5 112B14

CHO 83

3 stadi

300	295.18	4.8	460	0.25	425	1.08	8300						
250	240.89	5.9	500	0.37	500	1.00	8300						
200	200.66	7.0	500	0.37	433	1.15	8300						
150	151.20	9.3	500	0.55	481	1.04	8050						
125	125.95	12	500	0.75	532	0.94	7580						
100	99.22	15	500	0.75	417	1.20	7000						
75	75.45	19	500	1.10	481	1.04	6390						

2 stadi

CHO 82

60	59.04	24	460	1.50	489	0.94	5890						
50	48.17	30	500	1.50	435	1.15	5500						
40	40.13	35	500	2.20	543	0.92	5170						
30	30.24	47	500	2.20	407	1.23	4710						
25	25.19	56	500	3.00	450	1.11	4430						
20	19.84	71	500	4.00	500	1.00	4090						
15	15.09	93	500	4.00	373	1.34	3730						
12.5	12.49	113	480	4.00	310	1.55	3510						
10	9.84	143	460	4.00	243	1.89	3240						
7.5	7.48	188	440	4.00	186	2.37	2950						



TABELLA DI SELEZIONE PRESTAZIONI

P_{1n} [Kw]	n_2 [r/min]	M_{2n} [Nm]	i nominale	i reale	F_{r2} [N]	f_s				
0.12	5.7	184	250	244.29	4100	0.7	CHO53	63B5	63A4	
	7.0	151	200	200.44	4100	0.9				
	9.5	110	150	146.67	4000	1.2				
	11.6	91	125	120.34	3770	1.4				
	13.9	76	100	101.04	3560	1.7				
	18.8	56	75	74.62	3220	2.3				
	24.0	45	60	58.36	2960	2.4	CHO52	63B5	63A4	
	28.7	38	50	48.86	2790	3.5				
	35	31	40	40.09	2610	4.2				
	48	23	30	29.33	2350	5.8				
	58	18.5	25	24.07	2200	7.0				
	69	15.6	20	20.21	2080	8.4				
	94	11.5	15	14.92	1880	11.3				
	112	9.6	12.5	12.47	1770	13.5				
134	8.1	10	10.47	1670	16.1					
181	5.9	7.5	7.73	1510	16.8					
	5.7	183	250	243.57	4800	1.1	CHO63	63B5	63A4	
	7.1	148	200	196.43	4800	1.4				
	9.2	114	150	151.56	4650	1.8				
	11.5	92	125	122.22	4330	2.2				
	13.8	76	100	101.27	4070	2.6				
	19.1	55	75	73.33	3650	2.9				
	4.7	224	300	297.21	6500	1.6	CHO73	63B5	63A4	
	5.8	181	250	240.89	6500	1.9				
	7.0	151	200	200.66	6500	2.3				
	4.7	222	300	295.18	8300	2.1	CHO83	63B5	63A4	
	5.8	181	250	240.89	8300	2.8				
	0.18	48	34	60	58.36	2350	3.3	CHO52	63B5	63A2
		57	28	50	48.86	2220	4.6			
		70	23	40	40.09	2070	5.6			
95		16.9	30	29.33	1870	7.7				
116		13.9	25	24.07	1750	9.4				
11.6		136	125	120.34	3770	1.0	CHO53	63B5	63B4	
13.9		114	100	101.04	3560	1.1				
18.8		84	75	74.62	3220	1.5				
24		67	60	58.36	2960	1.6	CHO52	63B5	63B4	
28.7		56	50	48.86	2790	2.3				
35		46	40	40.09	2610	2.8				
48		34	30	29.33	2350	3.8				
58		28	25	24.07	2200	4.7				
69		23	20	20.21	2080	5.6				
94	17.2	15	14.92	1880	7.5					
112	14.4	12.5	12.47	1770	9.0					
134	12.1	10	10.47	1670	10.8					
181	8.9	7.5	7.73	1510	11.2					



TABELLA DI SELEZIONE PRESTAZIONI

P_{1n} [Kw]	n_2 [r/min]	M_{2n} [Nm]	i nominale	i reale	F_{r2} [N]	f_s			
0.18	15.4	105	60	58.36	3430	1.0	CHO52	71B5/B14	71A6
	18.4	88	50	48.86	3240	1.5			
	22.4	72	40	40.09	3030	1.8			
	31	53	30	29.33	2730	2.5			
	37	43	25	24.07	2550	3.0			
	7.1	222	200	196.43	4800	0.9	CHO63	63B5	63B4
	9.2	171	150	151.56	4650	1.2			
	11.5	138	125	122.22	4330	1.4			
	13.8	114	100	101.27	4070	1.7			
	19.1	83	75	73.33	3650	1.9			
	23.1	70	60	60.50	3430	2.4	CHO62	63B5	63B4
	28.7	56	50	48.71	3190	3.6			
	7.4	215	125	122.22	4800	0.9	CHO63	71B5/B14	71A6
	8.9	178	100	101.27	4720	1.1			
	12.3	129	75	73.33	4230	1.2			
	14.9	109	60	60.50	3970	1.6	CHO62	71B5/B14	71A6
	18.5	87	50	48.71	3690	2.3			
	22.9	71	40	38.29	3440	2.8			
	4.7	336	300	297.21	6500	1.0	CHO73	63B5	63B4
	5.8	272	250	240.89	6500	1.3			
	7.0	227	200	200.66	6500	1.5			
	9.3	171	150	151.20	6500	2.0			
	11.1	142	125	125.95	5980	2.5			
	14.1	112	100	99.22	5520	3.1			
	4.5	353	200	200.66	6500	1.0	CHO73	71B5	71A6
	6.0	266	150	151.20	6500	1.3			
	7.1	221	125	125.95	6500	1.6			
	9.1	174	100	99.22	6400	2.0			
	11.9	133	75	75.45	5840	2.6			
	4.7	333	300	295.18	8300	1.4	CHO83	63B5	63B4
	5.8	272	250	240.89	8300	1.8			
	7.0	227	200	200.66	8300	2.2			
	9.3	171	150	151.20	8050	2.9			
	3.7	423	250	240.89	8300	1.2	CHO83	71B5	71A6
	4.5	353	200	200.66	8300	1.4			
	6.0	266	150	151.20	8300	1.9			
	7.1	221	125	125.95	8300	2.3			
	9.1	174	100	99.22	8110	2.9			
0.25	19.1	115	150	146.67	3200	1.1	CHO53	63B5	63B2
	23.3	94	125	120.34	2990	1.4			
	27.7	79	100	101.04	2820	1.6			
	38	59	75	74.62	2550	2.2			
	48	47	60	58.36	2350	2.4	CHO52	63B5	63B2
	57	39	50	48.86	2220	3.3			
	70	32	40	40.09	2070	4.0			



TABELLA DI SELEZIONE PRESTAZIONI

P_{1n} [Kw]	n_2 [r/min]	M_{2n} [Nm]	i nominale	i reale	F_{r2} [N]	f_s			
0.25	24	94	60	58.36	2960	1.2	CHO52	71B5/B14	71A4
	28.7	78	50	48.86	2790	1.7			
	35	64	40	40.09	2610	2.0			
	48	47	30	29.33	2350	2.8			
	58	39	25	24.07	2200	3.4			
	69	32	20	20.21	2080	4.0			
	94	24	15	14.92	1880	5.4			
	18.4	122	50	48.86	3240	1.1	CHO52	71B5/B14	71B6
	22.4	100	40	40.09	3030	1.3			
	31	73	30	29.33	2730	1.8			
	37	60	25	24.07	2550	2.2			
	45	50	20	20.21	2410	2.6			
	60	37	15	14.92	2180	3.5			
	72	31	12.5	12.47	2050	4.2			
	86	26	10	10.47	1930	5.0			
	116	19	7.5	7.73	1750	5.2			
	11.5	191	250	243.57	4330	1.0	CHO63	63B5	63B2
	14.3	154	200	196.43	4030	1.3			
	18.5	119	150	151.56	3690	1.7			
	22.9	96	125	122.22	3440	2.1			
	27.6	78	100	101.27	3230	2.5			
	38	58	75	73.33	2900	2.8			
	11.5	192	125	122.22	4330	1.0	CHO63	71B5/B14	71A4
	13.8	159	100	101.27	4070	1.3			
	19.1	115	75	73.33	3650	1.4			
	23.1	97	60	60.50	3430	1.8	CHO62	71B5/B14	71A4
	28.7	78	50	48.71	3190	2.6			
	36	63	40	39.29	2970	3.2			
	46	49	30	30.31	2720	4.1			
	14.9	151	60	60.50	3970	1.1	CHO62	71B5/B14	71B6
	18.5	121	50	48.71	3690	1.6			
	22.9	98	40	39.29	3440	2.0			
	29.7	76	30	30.31	3150	2.6			
	9.4	233	300	297.21	6320	1.5	CHO73	63B5	63B2
	11.6	189	250	240.89	5890	1.9			
	14	157	200	200.66	5540	2.2			
	18.5	119	150	151.20	5040	3.0			
	5.8	378	250	240.89	6500	0.9	CHO73	71B5	71A4
	7.0	315	200	200.66	6500	1.1			
	9.3	237	150	151.20	6500	1.5			
	11.1	198	125	125.95	5980	1.8			
	14.1	156	100	99.22	5520	2.2			
	18.6	118	75	75.45	5040	3.0			
	6	369	150	151.20	6500	0.9	CHO73	71B5	71B6
	7.1	307	125	125.95	6500	1.1			



TABELLA DI SELEZIONE PRESTAZIONI

P_{1n}	n_2	M_{2n}	i	i	F_{r2}	f_s			
[Kw]	[r/min]	[Nm]	nominale	reale	[N]				
0.25	9.1	242	100	99.22	6400	1.4	CHO73	71B5	71B6
	11.9	184	75	75.45	5840	1.9			
	15.1	148	60	59.44	5390	2.4	CHO72	71B5	71B6
	18.7	120	50	48.18	5030	2.9			
	22.4	100	40	40.13	4730	3.5			
	4.7	463	300	295.18	8300	1.0	CHO83	71B5	71A4
	5.8	378	250	240.89	8300	1.3			
	7.0	315	200	200.66	8300	1.6			
	9.3	237	150	151.20	8050	2.1			
	11.1	198	125	125.95	7580	2.5			
0.37	4.5	490	200	200.66	8300	1.0	CHO83	71B5	71B6
	6.0	369	150	151.20	8300	1.4			
	7.1	307	125	125.95	8300	1.6			
	9.1	242	100	99.22	8110	2.1			
	11.9	184	75	75.45	7400	2.7			
	23.3	140	125	120.34	2990	0.9	CHO53	71B5/B14	71A2
	27.7	117	100	101.04	2820	1.1			
	38	87	75	74.62	2550	1.5			
	48	69	60	58.36	2350	1.6	CHO52	71B5/B14	71A2
	57	58	50	48.86	2220	2.2			
	70	48	40	40.09	2070	2.7			
	95	35	30	29.33	1870	3.7			
	28.7	116	50	48.86	2790	1.1	CHO52	71B5/B14	71B4
	35	95	40	40.09	2610	1.4			
	48	70	30	29.33	2350	1.6			
	58	57	25	24.07	2200	2.3			
	69	48	20	20.21	2080	2.7			
	94	35	15	14.90	1880	3.7			
	112	30	12.5	12.47	1770	4.4			
	134	25	10	10.47	1670	5.2			
181	18	7.5	7.73	1510	5.5				
31	108	30	29.33	2730	1.2	CHO52	80B5/B14	80A6	
37	89	25	24.07	2550	1.5				
45	75	20	20.21	2410	1.7				
60	55	15	14.92	2180	2.4				
72	46	12.5	12.47	2050	2.8				
86	39	10	10.47	1930	3.4				
116	29	7.5	7.73	1750	3.5				
14.3	228	200	196.43	4030	0.9	CHO63	71B5/B14	71A2	
18.5	176	150	151.56	3690	1.1				
22.9	142	125	122.22	3440	1.4				
27.6	118	100	101.27	3230	1.7				
46	72	60	60.50	2720	2.4	CHO62	71B5/B14	71A2	
57	58	50	48.71	2530	3.5				
71	47	40	39.29	2350	4.3				



TABELLA DI SELEZIONE PRESTAZIONI

P_{1n} [Kw]	n_2 [r/min]	M_{2n} [Nm]	i nominale	i reale	F_{r2} [N]	f_s			
0.37	13.8	235	100	101.27	4070	0.9	CHO63	71B5/B14	71B4
	19.1	170	75	73.33	3650	0.9			
	23.1	144	60	60.50	3430	1.2	CHO62	71B5/B14	71B4
	28.7	116	50	48.71	3190	1.7			
	36	93	40	39.29	2970	2.1			
	46	72	30	30.31	2720	2.8			
	57	58	25	24.44	2530	3.4			
	69	48	20	20.25	2380	4.2			
	18.5	180	50	48.71	3690	1.1	CHO62	80B5/B14	80A6
	22.9	145	40	39.29	3440	1.4			
	29.7	112	30	30.31	3150	1.8			
	37	90	25	24.44	2930	2.2			
	44	75	20	20.25	2760	2.7			
	61	54	15	14.67	2470	3.5			
	71	47	12.5	12.67	2360	3.5			
	86	39	10	10.50	2210	3.5			
	118	28	7.5	7.60	1990	3.6			
	9.4	345	300	297.21	6320	1.0	CHO73	71B5	71A2
	11.6	280	250	240.89	5890	1.3			
	14	233	200	200.66	5540	1.5			
	18.5	176	150	151.20	5040	2.0			
	9.3	351	150	151.20	6500	1.0	CHO73	71B5	71B4
	11.1	292	125	125.95	5980	1.2			
	14.1	230	100	99.22	5520	1.5			
	18.6	175	75	75.45	5040	2.0			
	23.6	141	60	59.44	4660	2.5	CHO72	71B5	71B4
	29.1	114	50	48.18	4340	3.1			
	9.1	358	100	99.22	6400	1.0	CHO73	80B5/B14	80A6
	11.9	273	75	75.45	5840	1.3			
	15.1	219	60	59.44	5390	1.6	CHO72	80B5/B14	80A6
	18.7	178	50	48.18	5030	2.0			
	22.4	148	40	40.13	4730	2.4			
	29.8	112	30	30.24	4310	3.1			
	9.5	343	300	295.18	7990	1.3	CHO83	71B5	71A2
	11.6	280	250	240.89	7470	1.8			
	14.0	233	200	200.66	7030	2.1			
	18.5	176	150	151.20	6390	2.8			
	22.2	146	125	125.95	6010	3.4			
	5.8	559	250	240.89	8300	0.9	CHO83	71B5	71B4
	7.0	466	200	200.66	8300	1.1			
	9.3	351	150	151.20	8050	1.4			
	11.1	292	125	125.95	7580	1.7			
	14.1	230	100	99.22	7000	2.2			
	18.6	175	75	75.45	6390	2.9			
	22.4	145	60	62.43	6000	3.1			

Disegni 2D e 3D disponibili sul sito www.chiaravalli.com
 Quantità, disponibilità e prezzi con B2B Chiaravalli



TABELLA DI SELEZIONE PRESTAZIONI

P_{1n} [Kw]	n_2 [r/min]	M_{2n} [Nm]	i nominale	i reale	F_{r2} [N]	f_s			
0.37	28.5	114	50	49.18	5540	3.1	CHO83	71B5	71B4
	6.0	546	150	151.20	8300	0.9	CHO83	80B5/B14	80A6
	7.1	455	125	125.95	8300	1.1			
	9.1	358	100	99.22	8110	1.4			
	11.9	273	75	75.45	7400	1.8			
	15.2	218	60	59.04	6820	2.1	CHO82	80B5/B14	80A6
0.55	18.7	178	50	48.18	6370	2.8			
	70	71	40	40.09	2070	1.8	CHO52	71B5/B14	71B2
	95	52	30	29.33	1870	2.5			
	116	42	25	24.07	1750	3.1			
	139	36	20	20.21	1650	3.6			
	35	141	40	40.09	2610	0.9	CHO52	80B5/B14	80A4
	48	103	30	29.33	2350	1.3			
	58	85	25	24.07	2200	1.5			
	69	71	20	20.21	2080	1.8			
	94	53	15	14.92	1880	2.5			
	112	44	12.5	12.47	1770	3.0			
	134	37	10	10.47	1670	3.5			
	181	27	7.5	7.73	1510	3.7			
	22.9	211	125	122.22	3440	0.9	CHO63	71B5/B14	71B2
	27.6	175	100	101.27	3230	1.1			
	38	127	75	73.33	2900	1.3			
	46	107	60	60.50	2720	1.6	CHO62	71B5/B14	71B2
	57	86	50	48.71	2530	2.3			
	71	69	40	39.29	2350	2.9			
	92	53	30	30.31	2160	3.7			
	28.7	172	50	48.71	3190	1.2	CHO62	80B5/B14	80A4
	36	139	40	39.29	2970	1.4			
	46	107	30	30.31	2720	1.9			
	57	86	25	24.44	2530	2.3			
	69	71	20	20.25	2380	2.8			
	95	52	15	14.67	2130	3.7			
	110	45	12.5	12.67	2030	3.7			
	133	37	10	10.50	1910	3.6			
	184	27	7.5	7.60	1710	3.7			
	22.9	216	40	39.29	3440	0.9	CHO62	80B5/B14	80B6
29.7	166	30	30.31	3150	1.2				
37	134	25	24.44	2930	1.5				
44	111	20	20.25	2760	1.8				
61	80	15	14.67	2470	2.4				
71	70	12.5	12.67	2360	2.4				
86	58	10	10.50	2210	2.3				
118	42	7.5	7.60	1990	2.4				
14	346	200	200.66	5540	1.0	CHO73	71B5	71B2	
18.5	261	150	151.20	5040	1.3				



TABELLA DI SELEZIONE PRESTAZIONI

P_{1n} [Kw]	n_2 [r/min]	M_{2n} [Nm]	i nominale	i reale	F_{r2} [N]	f_s			
0.55	22.2	217	125	125.95	4750	1.6	CHO73	71B5	71B2
	28.2	171	100	99.22	4380	2.0			
	37	130	75	75.45	4000	2.7			
	45	108	60	62.43	3750	3.2			
	57	85	50	49.18	3470	4.1			
	14.1	342	100	99.22	5520	1.0	CHO73	80B5/B14	80A4
	18.6	260	75	75.45	5040	1.3			
	23.6	210	60	59.44	4660	1.7	CHO72	80B5/B14	80A4
	29.1	170	50	48.18	4340	2.1			
	35	142	40	40.13	4080	2.5			
	46	107	30	30.24	3720	3.3			
	15.1	326	60	59.44	5390	1.1	CHO72	80B5/B14	80B6
18.7	264	50	48.18	5030	1.3				
22.4	220	40	40.13	4730	1.6				
29.8	166	30	30.24	4310	2.1				
9.5	509	300	295.18	7990	0.9	CHO83	71B5	71B2	
11.6	416	250	240.89	7470	1.2				
14.0	346	200	200.66	7030	1.4				
18.5	261	150	151.20	6390	1.9				
22.2	217	125	125.95	6010	2.3				
9.3	522	150	151.20	8050	1.0	CHO83	80B5/B14	80A4	
11.1	435	125	125.95	7580	1.2				
14.1	342	100	99.22	7000	1.5				
18.6	260	75	75.45	6390	1.9				
23.7	208	60	59.04	5890	2.2	CHO82	80B5/B14	80A4	
29.1	170	50	48.18	5500	2.9				
9.1	533	100	99.22	8110	0.9	CHO83	80B5/B14	80B6	
11.9	405	75	75.45	7400	1.2				
15.2	324	60	59.04	6820	1.4	CHO82	80B5/B14	80B6	
18.7	264	50	48.18	6370	1.9				
22.4	220	40	40.13	6000	2.3				
0.75	57	117	50	48.86	2220	1.1	CHO52	80B5/B14	80A2
	70	96	40	40.09	2070	1.3			
	95	71	30	29.33	1870	1.8			
	116	58	25	24.07	1750	2.2			
	139	49	20	20.21	1650	2.7			
	188	36	15	14.92	1490	3.6			
	48	141	30	29.33	2350	0.9	CHO52	80B5/B14	80B4
	58	116	25	24.07	2200	1.1			
	69	97	20	20.21	2080	1.3			
	94	72	15	14.92	1880	1.8			
	112	60	12.5	12.47	1770	2.2			
	134	50	10	10.47	1670	2.6			
181	37	7.5	7.73	1510	2.7				

Disegni 2D e 3D disponibili sul sito www.chiaravalli.com
 Quantità, disponibilità e prezzi con B2B Chiaravalli



TABELLA DI SELEZIONE PRESTAZIONI

P_{1n} [Kw]	n_2 [r/min]	M_{2n} [Nm]	i nominale	i reale	F_{r2} [N]	f_s			
0.75	46	145	60	60.50	2720	1.2	CHO62	80B5/B14	80A2
	57	117	50	48.71	2530	1.7			
	71	94	40	39.29	2350	2.1			
	92	73	30	30.31	2160	2.7			
	115	59	25	24.44	2010	3.4			
	138	49	20	20.25	1890	4.1			
	28.7	234	50	48.71	3190	0.9	CHO62	80B5/B14	80B4
	36	189	40	39.29	2970	1.1			
	46	146	30	30.31	2720	1.4			
	57	118	25	24.44	2530	1.7			
	69	97	20	20.25	2380	2.1			
	95	71	15	14.67	2130	2.8			
	18.5	356	150	151.20	5040	1.0	CHO73	80B5/B14	80A2
	22.2	296	125	125.95	4750	1.2			
	28.2	234	100	99.22	4380	1.5			
	37	178	75	75.45	4000	2.0			
	47	143	60	59.44	3690	2.4	CHO72	80B5/B14	80A2
	58	116	50	48.18	3440	3.0			
	70	96	40	40.13	3240	3.6			
	23.6	286	60	59.44	4660	1.2	CHO72	80B5/B14	80B4
	29.1	232	50	48.18	3440	1.5			
	35	193	40	40.13	4080	1.8			
	46	145	30	30.24	3720	2.4			
	56	121	25	25.19	3500	2.9			
	18.7	360	50	48.18	5030	1.0	CHO72	90B5/B14	90S6
	22.4	300	40	40.13	4730	1.2			
	29.8	226	30	30.24	4310	1.5			
	36	188	25	25.19	4050	1.9			
	45	148	20	19.84	3740	2.4			
	11.6	567	250	240.89	7470	0.9	CHO83	80B5/B14	80A2
	14.0	472	200	200.66	7030	1.1			
	18.5	356	150	151.20	6390	1.4			
	22.2	296	125	125.95	6010	1.7			
	28.2	234	100	99.22	5550	2.1			
	37	178	75	75.45	5070	2.8			
	14.1	467	100	99.22	7000	1.1	CHO83	80B5/B14	80B4
	18.6	355	75	75.45	6390	1.4			
	23.7	284	60	59.04	5890	1.6	CHO82	80B5/B14	80B4
	29.1	232	50	48.18	5500	2.2			
	35	193	40	40.13	5170	2.6			
	15.2	442	60	59.04	6820	1.0	CHO82	90B5/B14	90S6
	18.7	360	50	48.18	6370	1.4			
	22.4	300	40	40.13	6000	1.7			
	29.8	226	30	30.24	5460	2.2			



TABELLA DI SELEZIONE PRESTAZIONI

P_{1n} [Kw]	n_2 [r/min]	M_{2n} [Nm]	i nominale	i reale	F_{r2} [N]	f_s			
1.1	70	141	40	40.09	2070	0.9	CHO52	80B5/B14	80B2
	95	103	30	29.33	1870	1.3			
	116	85	25	24.07	1750	1.5			
	139	71	20	20.21	1650	1.8			
	188	53	15	14.92	1490	2.5			
	225	44	12.5	12.47	1400	3.0			
	267	37	10	10.47	1320	3.5			
	362	27	7.5	7.73	1200	3.7			
	69	143	20	20.21	2080	0.9	CHO52	90B5/B14	90S4
	94	105	15	14.92	1880	1.2			
	112	88	12.5	12.47	1770	1.5			
	134	74	10	10.47	1670	1.8			
	181	55	7.5	7.73	1510	1.8			
	72	137	12.5	12.47	2050	1.0	CHO52	90B5/B14	90L6
	86	115	10	10.47	1930	1.1			
	57	172	50	48.71	2530	1.2	CHO62	80B5/B14	80B2
	71	139	40	39.29	2350	1.4			
	92	107	30	30.31	2160	1.9			
	115	86	25	24.44	2010	2.3			
	138	71	20	20.25	1890	2.8			
	191	52	15	14.67	1690	3.7			
	221	45	12.5	12.67	1610	3.7			
	267	37	10	10.50	1510	3.6			
	368	27	7.5	7.60	1710	1.9			
	46	214	30	30.31	2720	0.9	CHO62	90B5/B14	90S4
	57	172	25	24.44	2530	1.2			
	69	143	20	20.25	2380	1.4			
	95	103	15	14.67	2130	1.8			
	110	89	12.5	12.67	2030	1.8			
	133	74	10	10.50	1910	1.8			
	184	54	7.5	7.60	1360	3.7			
	44	222	20	20.25	2760	0.9	CHO62	90B5/B14	90L6
	61	161	15	14.67	2470	1.2			
	71	139	12.5	12.67	2360	1.2			
	86	115	10	10.50	2210	1.2			
	118	83	7.5	7.60	1990	1.2			
	29.1	340	50	48.18	4340	1.0	CHO72	90B5/B14	90S4
	35	283	40	40.13	4080	1.2			
	46	213	30	30.24	3720	1.6			
	56	178	25	25.19	3500	2.0			
	71	140	20	19.84	3230	2.5			
	93	106	15	15.09	2950	3.3			
	112	88	12.5	12.49	2770	4.0			
	29.8	332	30	30.24	4310	1.1	CHO72	90B5/B14	90L6
	36	276	25	25.19	4050	1.3			

Disegni 2D e 3D disponibili sul sito www.chiaravalli.com
 Quantità, disponibilità e prezzi con B2B Chiaravalli



TABELLA DI SELEZIONE PRESTAZIONI

P_{1n} [Kw]	n_2 [r/min]	M_{2n} [Nm]	i nominale	i reale	F_{r2} [N]	f_s			
1.1	45	218	20	19.84	3740	1.6	CHO72	90B5/B14	90L6
	60	166	15	15.09	3410	2.1			
	72	137	12.5	12.49	3210	2.6			
	18.5	522	150	151.20	6390	1.0	CHO83	80B5/B14	80B2
	22.2	435	125	125.95	6010	1.2			
	28.2	342	100	99.22	5550	1.5			
	37	260	75	75.45	5070	1.9			
	47	208	60	59.04	4670	2.2	CHO82	80B5/B14	80B2
	58	170	50	48.18	4360	2.9			
	18.6	521	75	75.45	6390	1.0	CHO83	90B5/B14	90S4
	23.7	416	60	59.04	5890	1.1	CHO82	90B5/B14	90S4
	29.1	340	50	48.18	5500	1.5			
	35	283	40	40.13	5170	1.8			
	46	213	30	30.24	4710	2.3			
	18.7	529	50	48.18	6370	0.9	CHO82	90B5/B14	90L6
	22.4	440	40	40.13	6000	1.1			
	29.8	332	30	30.24	5460	1.5			
	36	276	25	25.19	5130	1.8			
45	218	20	19.84	4740	2.3				
1.5	116	116	25	24.07	1750	1.1	CHO52	90B5/B14	90S2
	139	97	20	20.21	1650	1.3			
	188	72	15	14.92	1490	1.8			
	225	60	12.5	12.47	1400	2.0			
	267	50	10	10.47	1320	2.2			
	362	37	7.5	7.73	1200	2.6			
	94	144	15	14.92	1880	0.9	CHO52	90B5/B14	90L4
	112	120	12.5	12.47	1770	1.6			
	134	101	10	10.47	1670	1.1			
	181	74	7.5	7.73	1510	1.3			
	57	234	50	48.71	2530	0.9	CHO62	90B5/B14	90S2
	71	189	40	39.29	2350	1.1			
	92	146	30	30.31	2160	1.4			
	115	118	25	24.44	2010	1.7			
	138	97	20	20.25	1890	2.0			
	191	71	15	14.67	1690	2.8			
	57	235	25	24.44	2530	0.9	CHO62	90B5/B14	90L4
	69	195	20	20.25	2380	1.0			
	95	141	15	14.67	2130	1.4			
	110	122	12.5	12.67	2030	1.4			
	133	101	10	10.50	1910	1.7			
	184	73	7.5	7.60	1710	2.1			
	47	286	60	59.44	3690	1.2	CHO72	90B5/B14	90S2
	58	232	50	48.18	3440	1.5			
70	193	40	40.13	3240	1.8				
93	145	30	30.24	2950	2.4				



TABELLA DI SELEZIONE PRESTAZIONI

P_{1n} [Kw]	n_2 [r/min]	M_{2n} [Nm]	i nominale	i reale	F_{r2} [N]	f_s			
1.5	35	386	40	40.13	4080	0.9	CHO72	90B5/B14	90L4
	46	291	30	30.24	3720	1.2			
	56	242	25	25.19	3500	1.4			
	71	191	20	19.84	3230	1.8			
	93	145	15	15.09	2950	2.4			
	112	120	12.5	12.49	2770	2.8			
	142	95	10	9.84	2550	3.3			
	47	284	60	59.04	4670	1.6	CHO82	90B5/B14	90S2
	58	232	50	48.18	4360	2.2			
	29.1	463	50	48.18	5500	1.1	CHO82	90B5/B14	90L4
	35	386	40	40.13	5170	1.3			
	46	291	30	30.24	4710	1.7			
	56	242	25	25.19	4430	2.1			
	71	191	20	19.84	4090	2.6			
2.2	139	143	20	20.21	1650	0.9	CHO52	90B5/B14	90L2
	188	105	15	14.92	1490	1.2			
	225	88	12.5	12.47	1400	1.4			
	267	74	10	10.47	1320	1.5			
	362	55	7.5	7.73	1200	1.8			
	92	214	30	30.31	2160	0.9	CHO62	90B5/B14	90L2
	115	172	25	24.44	2010	1.2			
	138	143	20	20.25	1890	1.4			
	191	103	15	14.67	1690	1.8			
	221	89	12.5	12.67	1610	1.8			
	267	74	10	10.50	1510	1.8			
	368	54	7.5	7.60	1360	1.9			
	58	340	50	48.18	3440	1.0	CHO72	90B5/B14	90L2
	70	283	40	40.13	3240	1.2			
	93	213	30	30.24	2950	1.6			
	111	178	25	25.19	2770	2.0			
	56	355	25	25.19	3500	1.0	CHO72	100B5/B14	100A4
	71	280	20	19.84	3230	1.3			
	93	213	15	15.09	2950	1.6			
	112	176	12.5	12.49	2770	1.9			
	142	139	10	9.84	2550	2.3			
	187	106	7.5	7.48	2330	2.9			
	47	416	60	59.04	4670	1.1	CHO82	90B5/B14	90L2
	58	340	50	48.18	4360	1.5			
	70	283	40	40.13	4110	1.8			
	93	213	30	30.24	3740	2.3			
	35	566	40	40.13	5170	0.9	CHO82	100B5/B14	100A4
	46	427	30	30.24	4710	1.2			
	56	355	25	25.19	4430	1.4			
	71	280	20	19.84	4090	1.8			
	93	213	15	15.09	3730	2.3			

Disegni 2D e 3D disponibili sul sito www.chiaravalli.com
 Quantità, disponibilità e prezzi con B2B Chiaravalli

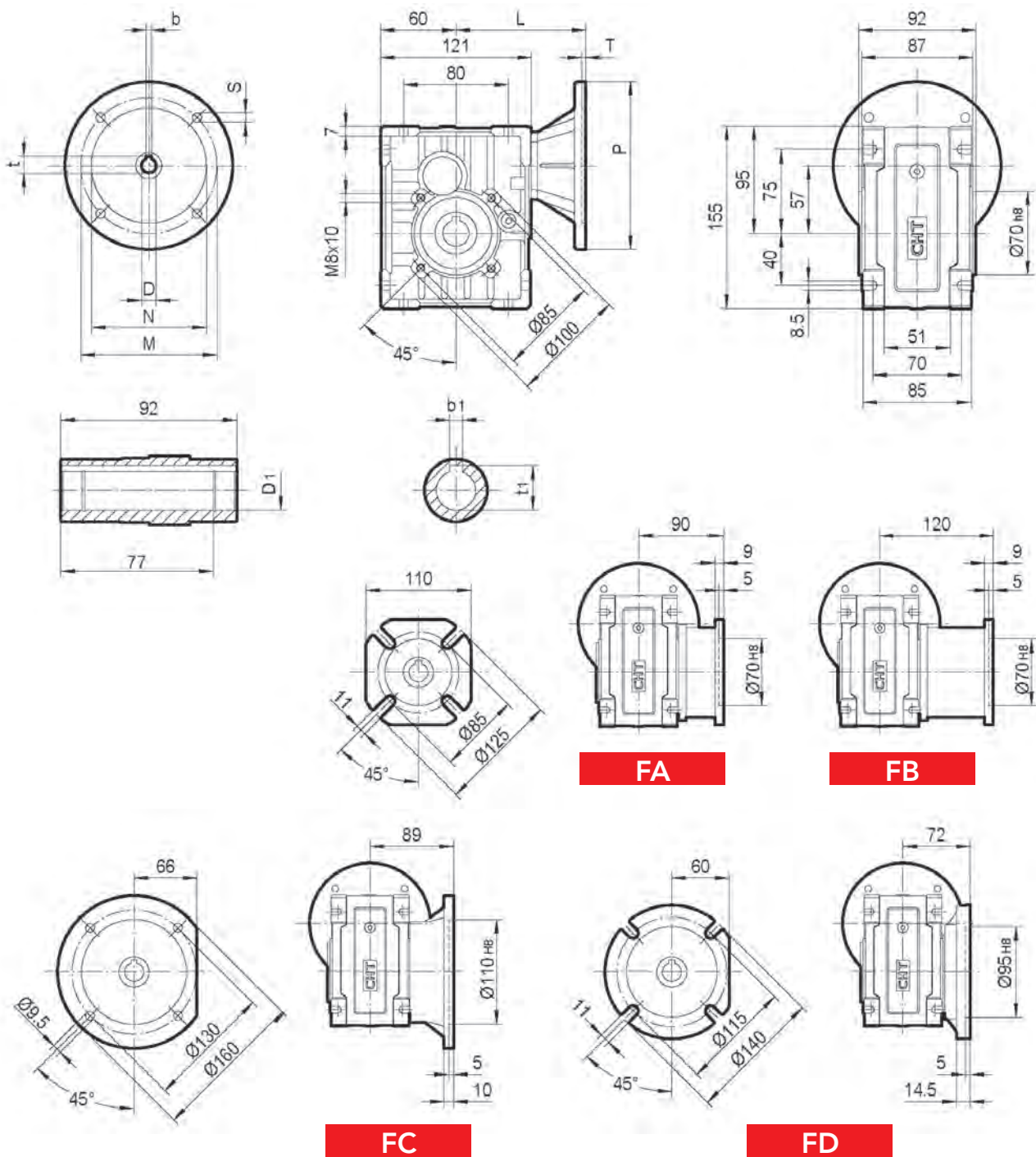


TABELLA DI SELEZIONE PRESTAZIONI

P_{1n} [Kw]	n_2 [r/min]	M_{2n} [Nm]	i nominale	i reale	F_{r2} [N]	f_s			
2.2	112	176	12.5	12.49	3510	2.6	CHO82	100B5/B14	100A4
3	70	386	40	40.13	3240	0.9	CHO72	100B5/B14	100L2
	93	291	30	30.24	2950	1.2			
	111	242	25	25.19	2770	1.4			
	141	191	20	19.84	2560	1.8			
	186	145	15	15.09	2340	2.4			
	224	120	12.5	12.49	2190	2.9			
	285	95	10	9.84	2030	3.7			
	374	72	7.5	7.48	1850	3.9			
	93	290	15	15.09	2950	1.2	CHO72	100B5/B14	100LB4
	112	240	12.5	12.49	2770	1.5			
	142	189	10	9.84	2550	1.8			
	187	144	7.5	7.48	2330	1.9			
	47	568	60	59.04	4670	0.8	CHO82	100B5/B14	100L2
	58	463	50	48.18	4360	1.1			
	70	386	40	40.13	4110	1.3			
	93	291	30	30.24	3740	1.7			
	111	242	25	25.19	3520	2.1			
	141	191	20	19.84	3250	2.6			
	56	485	25	25.19	4430	1.0	CHO82	100B5/B14	100LB4
	71	382	20	19.84	4090	1.3			
	93	290	15	15.09	3730	1.7			
	112	240	12.5	12.49	3510	1.9			
	142	189	10	9.84	3240	2.4			
4	111	323	25	25.19	2770	1.1	CHO72	112B5/B14	100LB2
	141	254	20	19.84	2560	1.4			
	186	194	15	15.09	2340	1.8			
	224	160	12.5	12.49	2190	2.2			
	285	126	10	9.84	2030	2.5			
	374	96	7.5	7.48	1850	2.9			
	112	320	12.5	12.49	2770	1.0	CHO72	112B5/B14	112M4
	142	252	10	9.84	2550	1.3			
	187	192	7.5	7.48	2330	1.5			
	70	515	40	40.13	4110	1.0	CHO82	112B5/B14	100LB2
	93	388	30	30.24	3740	1.3			
	111	323	25	25.19	3520	2.0			
	141	254	20	19.84	3250	2.0			
	186	194	15	15.09	2960	2.6			
	71	509	20	19.84	4090	1.0	CHO82	112B5/B14	112M4
	93	387	15	15.09	3730	1.3			
	112	320	12.5	12.49	3510	1.4			
	142	252	10	9.84	3240	1.8			
	187	192	7.5	7.48	2950	2.3			



CHO 52



FA

FB

FC

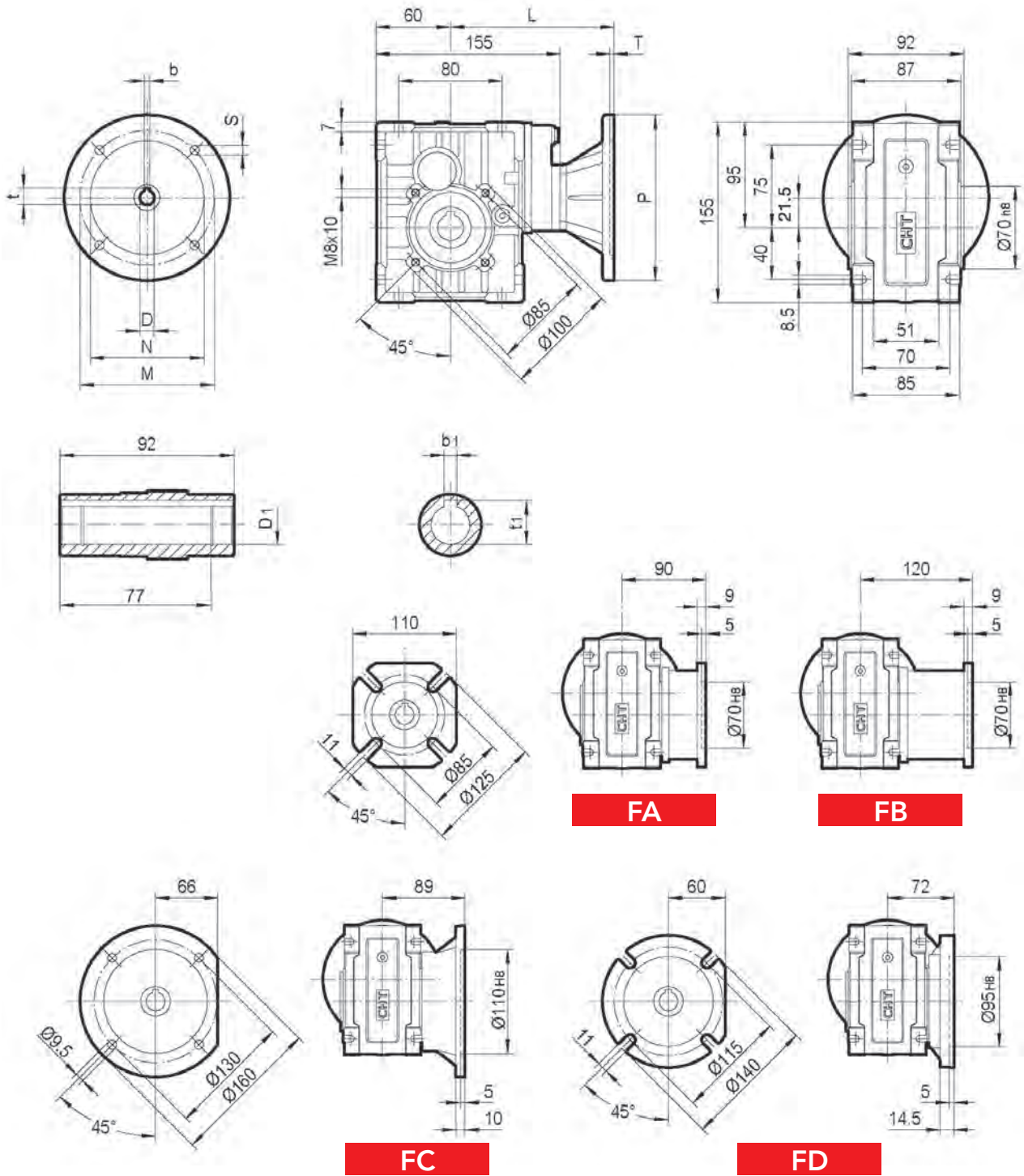
FD

IEC	DE8	b	t	P	M	N	S	T	L	D1 H8	b1	t1
63B5	11	4	12.8	140	115	95	9	4	106	20*	6*	22.8*
71B5	14	5	16.3	160	130	110	9	4	113	25	8	28.3
71B14	14	5	16.3	105	85	70	7	4	113			
80B5	19	6	21.8	200	165	130	11	4	133			
80B14	19	6	21.8	120	100	80	7	4	133	* a richiesta		
90B14	24	8	27.3	140	115	95	9	4	133			

Peso Kg 3.5 senza motore



CHO 53

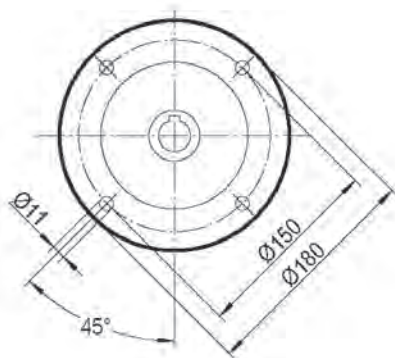
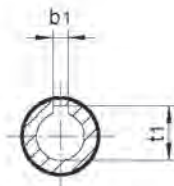
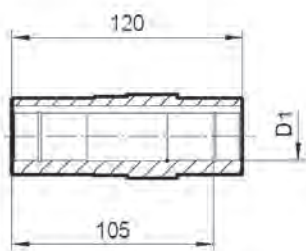
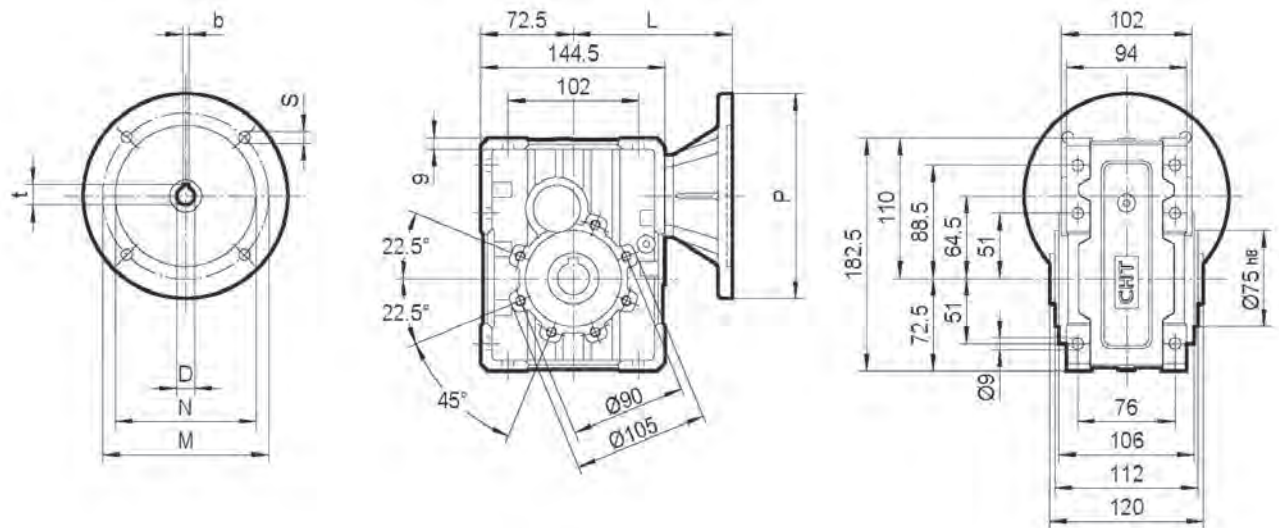


IEC	DE8	b	t	P	M	N	S	T	L	D1 H8	b1	t1
63B5	11	4	12.8	140	115	95	9	4	140	20*	6*	22.8*
71B5	14	5	16.3	160	130	110	9	4	147	25	8	28.3
71B14	14	5	16.3	105	85	70	7	4	147			
80B5	19	6	21.8	200	165	130	11	4	167			
80B14	19	6	21.8	120	100	80	7	4	167	* a richiesta		
90B14	24	8	27.3	140	115	95	9	4	167			

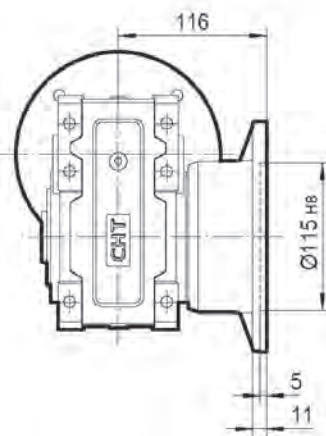
Peso Kg 3.5 senza motore



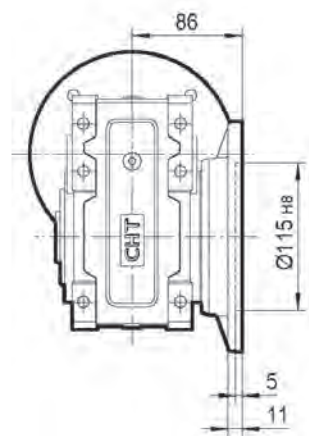
CHO 62



FA



FB

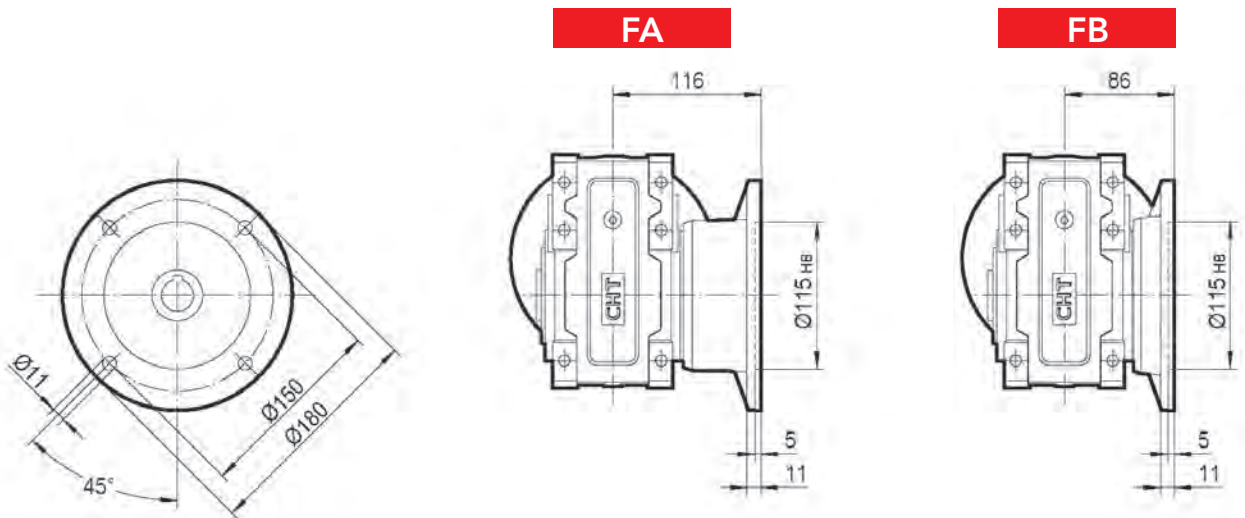
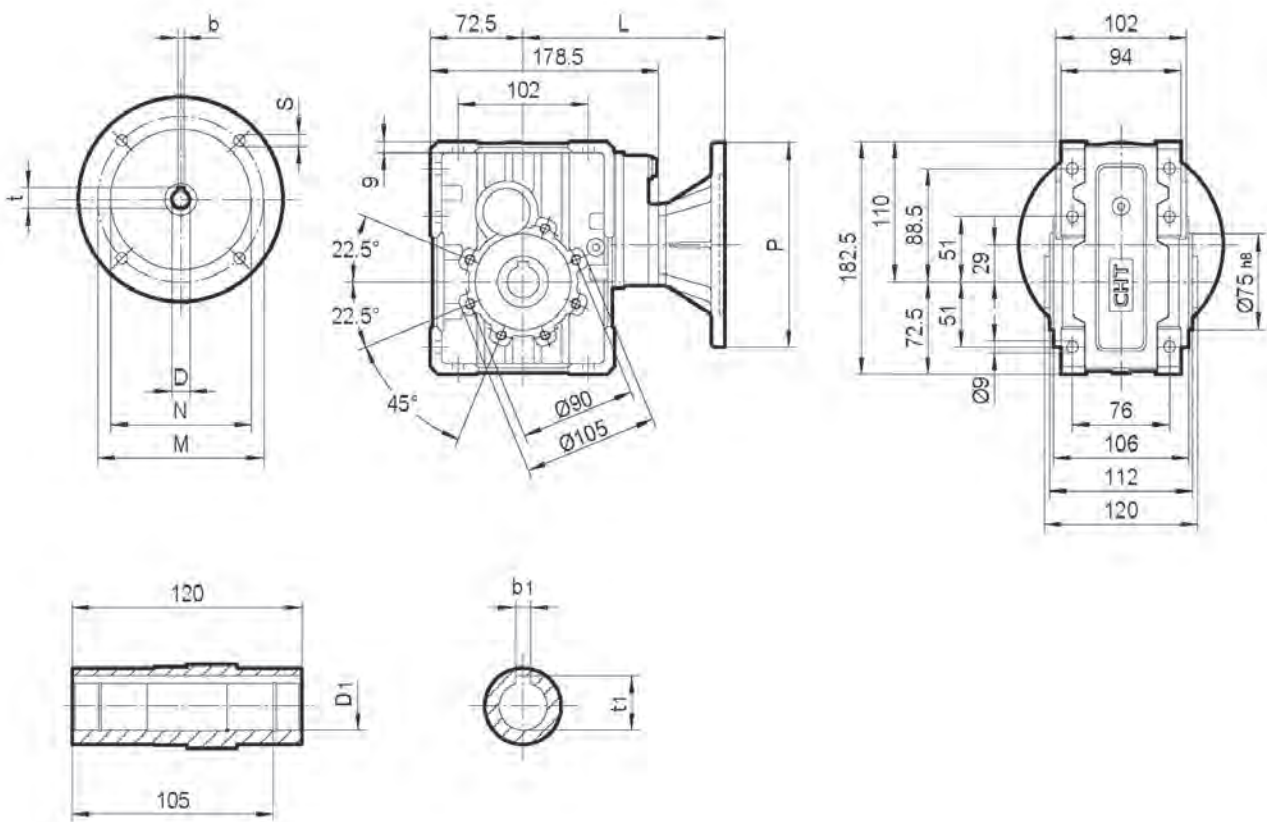


IEC	DE8	b	t	P	M	N	S	T	L	D1 H8	b1	t1
63B5	11	4	12.8	140	115	95	9	4	117	25	8	28.3
71B5	14	5	16.3	160	130	110	9	4	124			
71B14	14	5	16.3	105	85	70	7	4	124			
80B5	19	6	21.8	200	165	130	11	4	144			
80B14	19	6	21.8	120	100	80	7	4	144			
90B5	24	8	27.3	200	165	130	11	4	144			
90B14	24	8	27.3	140	115	95	9	4	144			

Peso Kg 6.5 senza motore



CHO 63

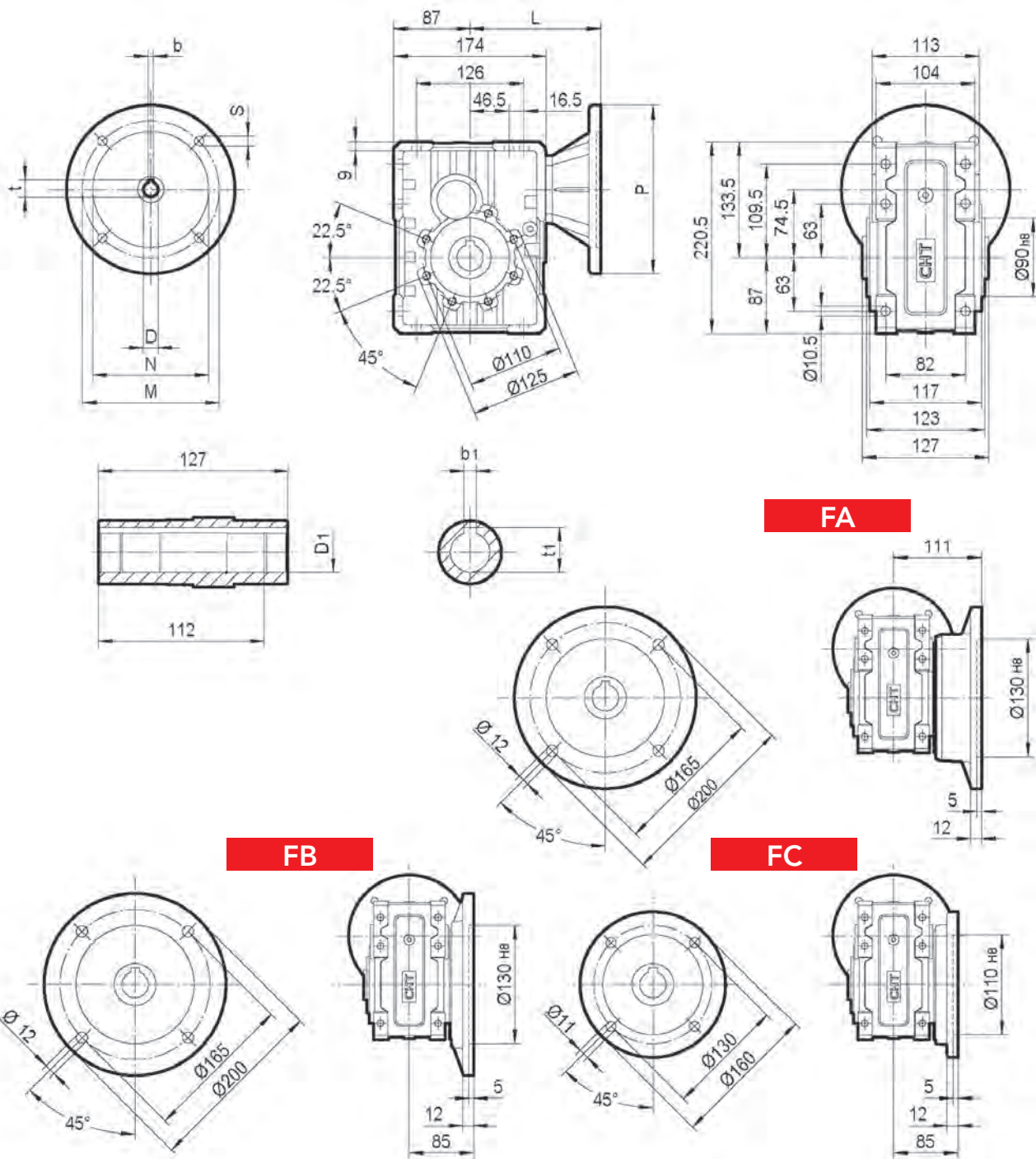


IEC	DE8	b	t	P	M	N	S	T	L	D1 H8	b1	t1
63B5	11	4	12.8	140	115	95	9	4	151	25	8	28.3
71B5	14	5	16.3	160	130	110	9	4	158			
71B14	14	5	16.3	105	85	70	7	4	158			
80B5	19	6	21.8	200	165	130	11	4	178			
80B14	19	6	21.8	120	100	80	7	4	178			
90B5	24	8	27.3	200	165	130	11	4	178			
90B14	24	8	27.3	140	115	95	9	4	178			

Peso Kg 6.5 senza motore



CHO 72



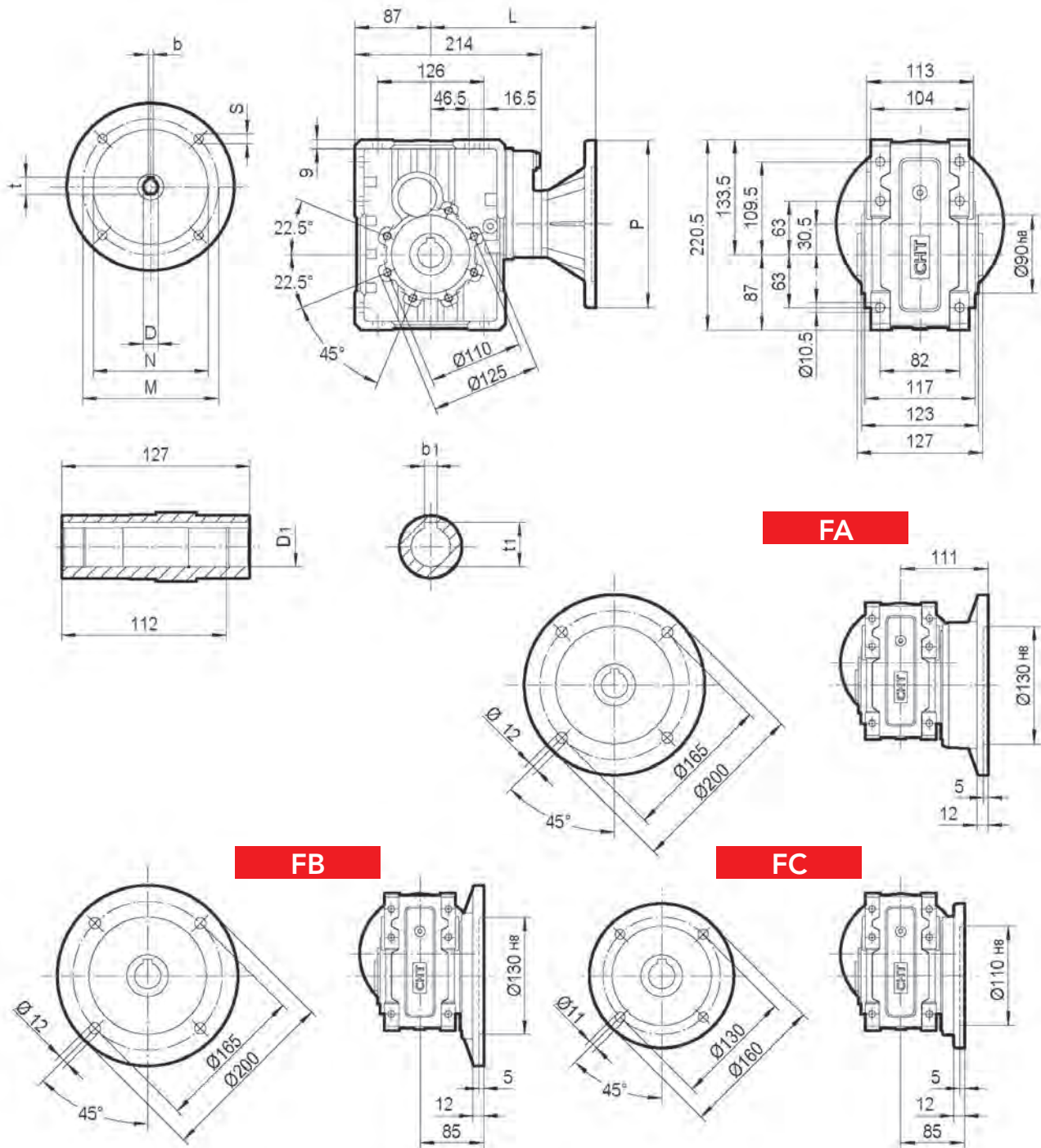
112

IEC	DE8	b	t	P	M	N	S	T	L	D1 H8	b1	t1
63B5	11	4	12.8	140	115	95	9	4	139	28*	8*	31.3*
71B5	14	5	16.3	160	130	110	9	4	146	30	8	33.3
80B5	19	6	21.8	200	165	130	11	4	166			
80B14	19	6	21.8	120	100	80	7	4	166			
90B5	24	8	27.3	200	165	130	11	4	166			
90B14	24	8	27.3	140	115	95	9	4	166			
100/112B5	28	8	31.3	250	215	180	13.5	4.5	176	* a richiesta		
100/112B14	28	8	31.3	160	130	110	9	4.5	176			

Peso Kg 9.5 senza motore



CHO 73

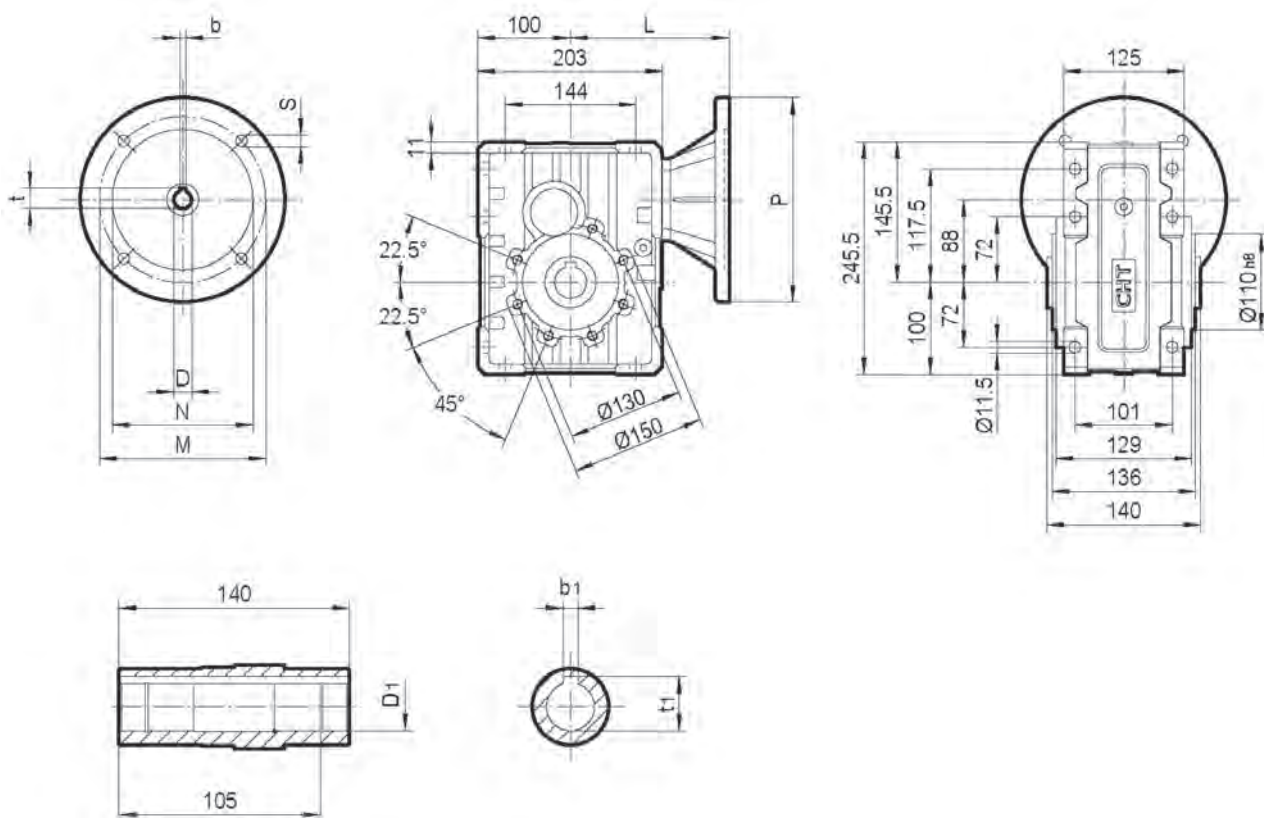


IEC	DE8	b	t	P	M	N	S	T	L	D1 H8	b1	t1
63B5	11	4	12.8	140	115	95	9	4	179	28*	8*	31.3*
71B5	14	5	16.3	160	130	110	9	4	186	30	8	33.3
80B5	19	6	21.8	200	165	130	11	4	206			
80B14	19	6	21.8	120	100	80	7	4	206			
90B5	24	8	27.3	200	165	130	11	4	206			
90B14	24	8	27.3	140	115	95	9	4	206			
100/112B5	28	8	31.3	250	215	180	13.5	4.5	216	* a richiesta		
100/112B14	28	8	31.3	160	130	110	9	4.5	216			

Peso Kg 9.5 senza motore

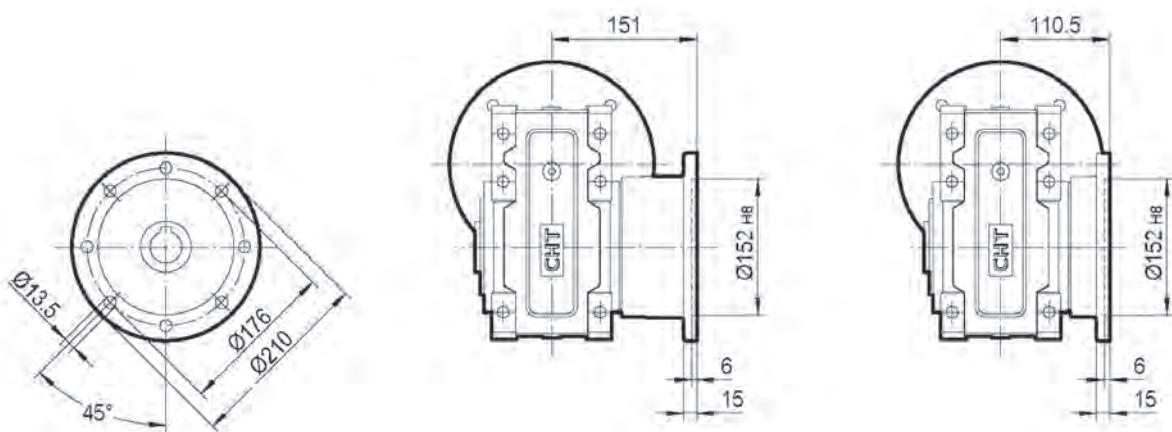


CHO 82



FA

FB

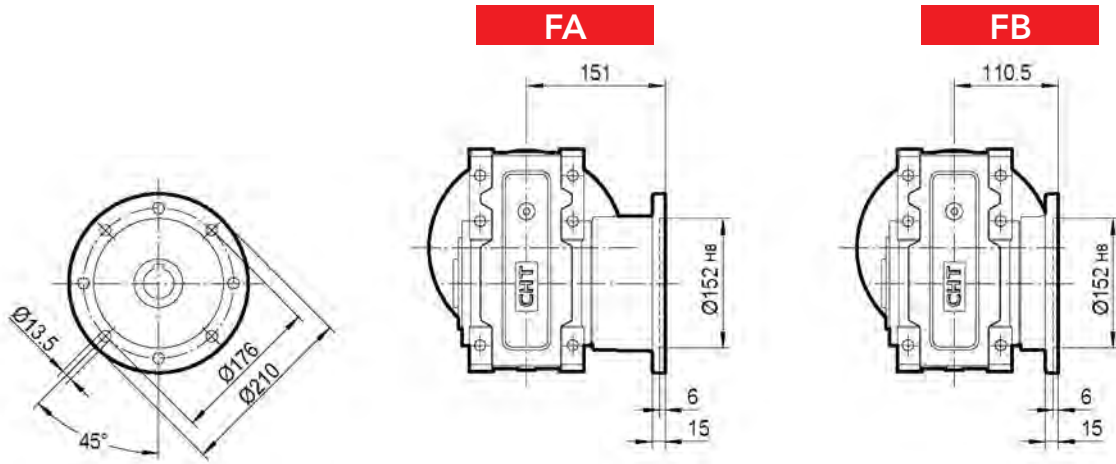
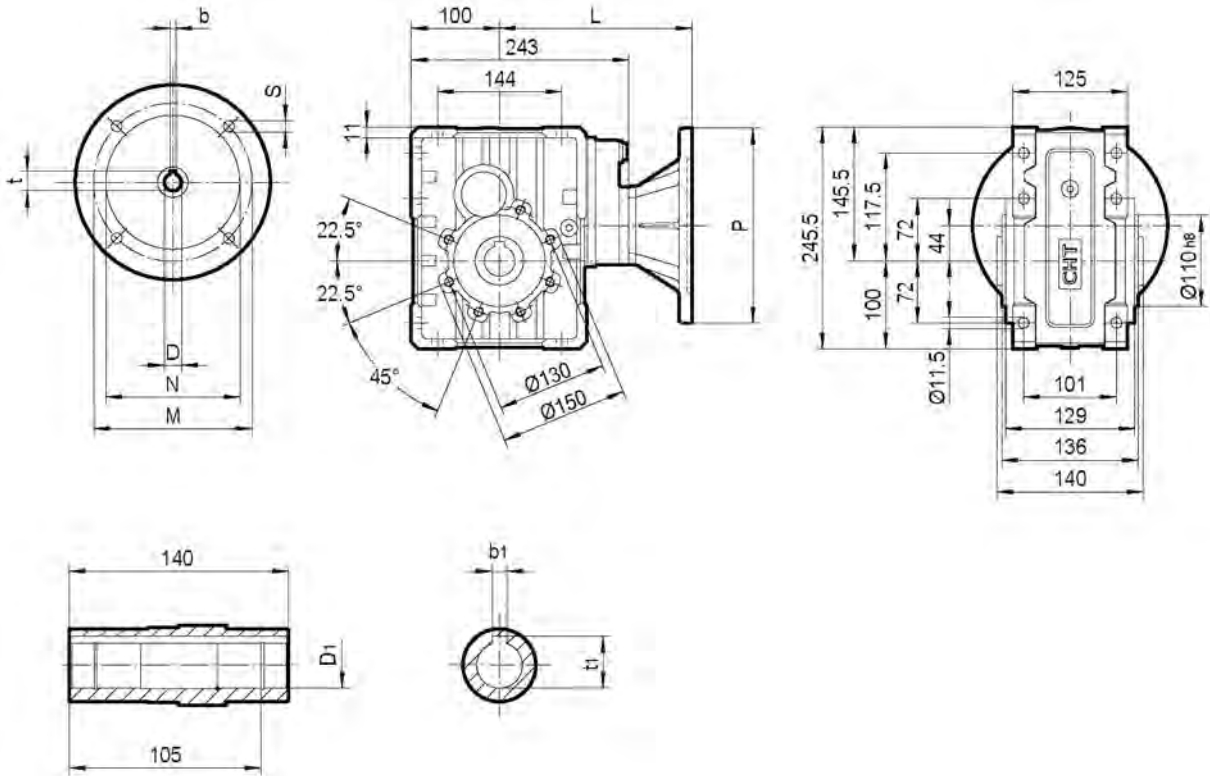


IEC	D _{E8}	b	t	P	M	N	S	T	L	D _{1 H8}	b ₁	t ₁
63B5	11	4	12.8	140	115	95	9	4	155	35	10	38.3
71B5	14	5	16.3	160	130	110	9	4	162			
80B5	19	6	21.8	200	165	130	11	4	182			
80B14	19	6	21.8	120	100	80	7	4	182			
90B5	24	8	27.3	200	165	130	11	4	182			
90B14	24	8	27.3	140	115	95	9	4	182			
100/112B5	28	8	31.3	250	215	180	13.5	4.5	192			
100/112B14	28	8	31.3	160	130	110	9	4.5	192			

Peso Kg 13.5 senza motore



CHO 83



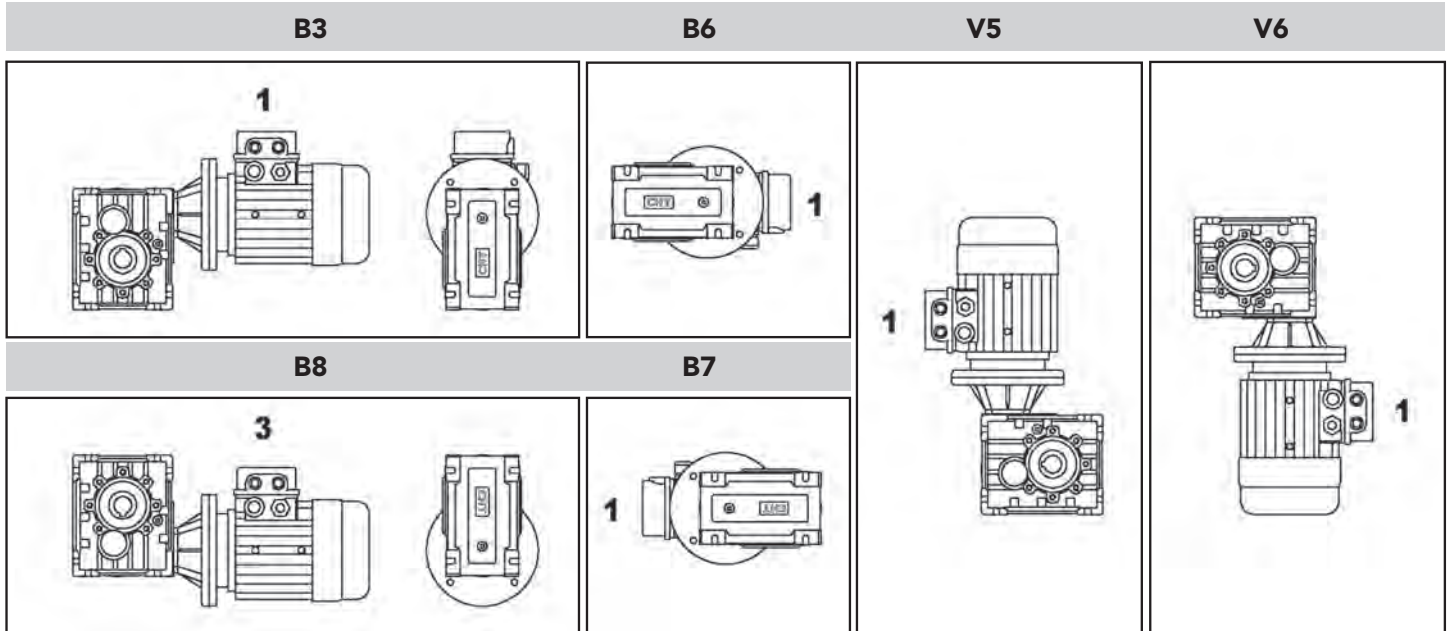
IEC	DE8	b	t	P	M	N	S	T	L	D1 H8	b1	t1
63B5	11	4	12.8	140	115	95	9	4	195	35	10	38.3
71B5	14	5	16.3	160	130	110	9	4	202			
80B5	19	6	21.8	200	165	130	11	4	222			
80B14	19	6	21.8	120	100	80	7	4	222			
90B5	24	8	27.3	200	165	130	11	4	222			
90B14	24	8	27.3	140	115	95	9	4	222			
100/112B5	28	8	31.3	250	215	180	13.5	4.5	232			
100/112B14	28	8	31.3	160	130	110	9	4.5	232			

Peso Kg 13.5 senza motore

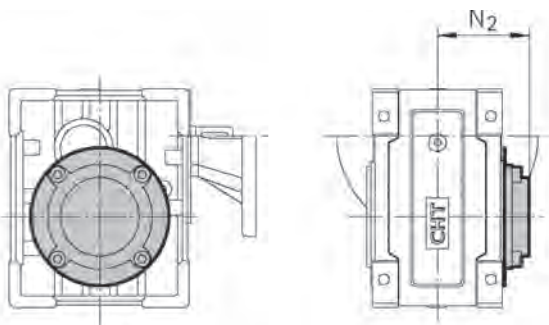


ACCESSORI

POSIZIONE DI MONTAGGIO



COPRIMOZZO



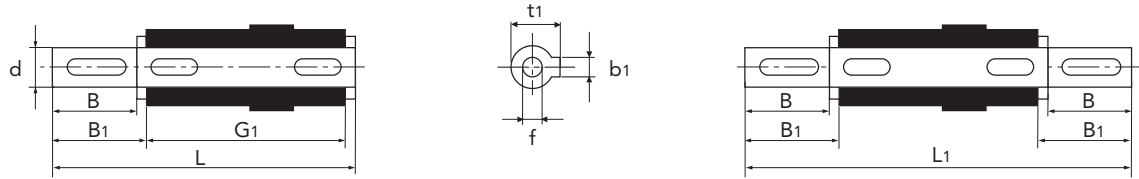
TIPO	N ₂
CHO 52/53	59
CHO 62/63	70
CHO 72/73	85.5
CHO 82/83	93.5



DIMENSIONI

ACCESSORI

ALBERI USCITA



SS

DS

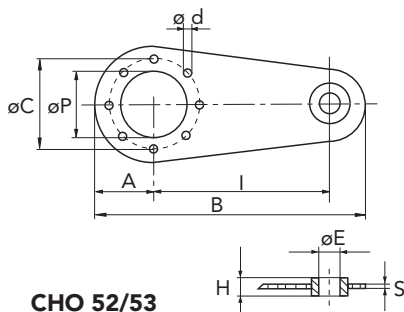
TIPO	d_{h6}	B	B ₁	G ₁	L	L ₁	f	b ₁	t ₁
CHO 52/53	25	50	53.5	92	153	199	M10	8	28
CHO 62/63	25	60	65	120	192	246.4	M8	8	28
CHO 72/73-28	28	60	65	127	199	255	M8	8	31
CHO 72/73-30	30	60	65	127	199	255	M10	8	33
CHO 82/83	35	60	65	140	214	268	M12	10	38



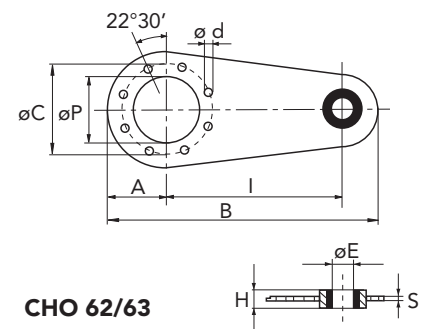
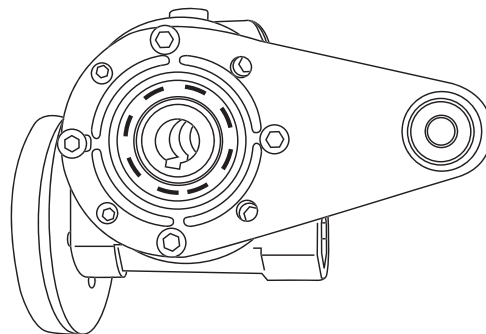
BRACCIO DI REAZIONE

117

TIPO	I	A	B	Ø P	Ø C	Ø d	H	øE	S
CHO 52/53	100	50	168	70	85	9	14	10	4
CHO 62/63	150	52.5	232.5	75	90	9	20	10	6
CHO 72/73	200	62.5	300	90	110	9	25	20	6
CHO 82/83	200	75	312,5	110	130	11	25	20	6



CHO 52/53



CHO 62/63
CHO 72/73
CHO 82/83

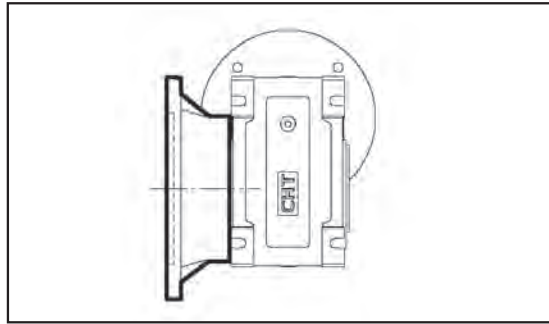
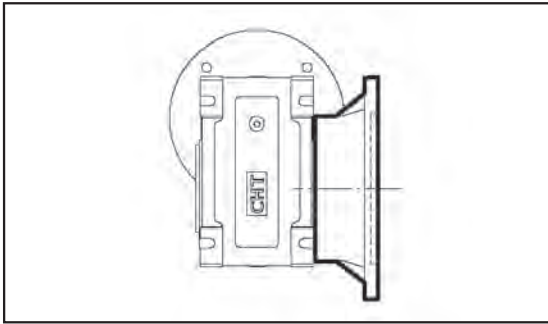
Il punto di ancoraggio del braccio di reazione è dotato di boccia antivibrante.



POSIZIONE FLANGE USCITA

FA1, FB1, FC1, FD1, FE1

FA2, FB2, FC2, FD2, FE2

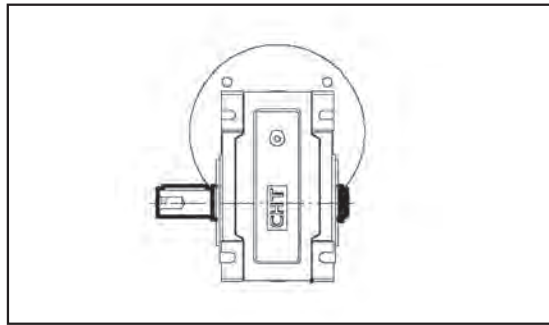
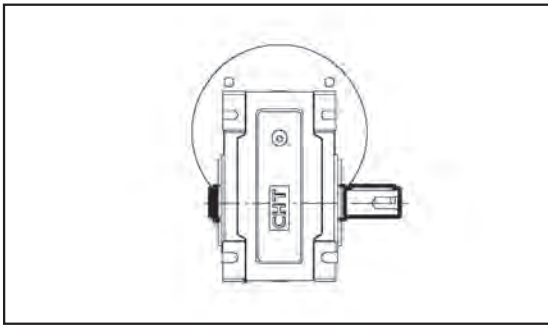


Se non specificato le flange vengono montate in posizione F.1

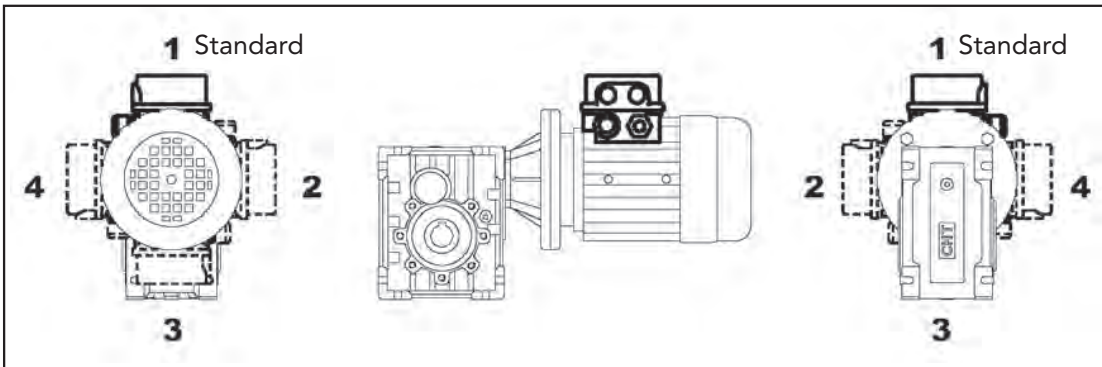
POSIZIONE ALBERO LENTO SEMPLICE

SS1

SS2



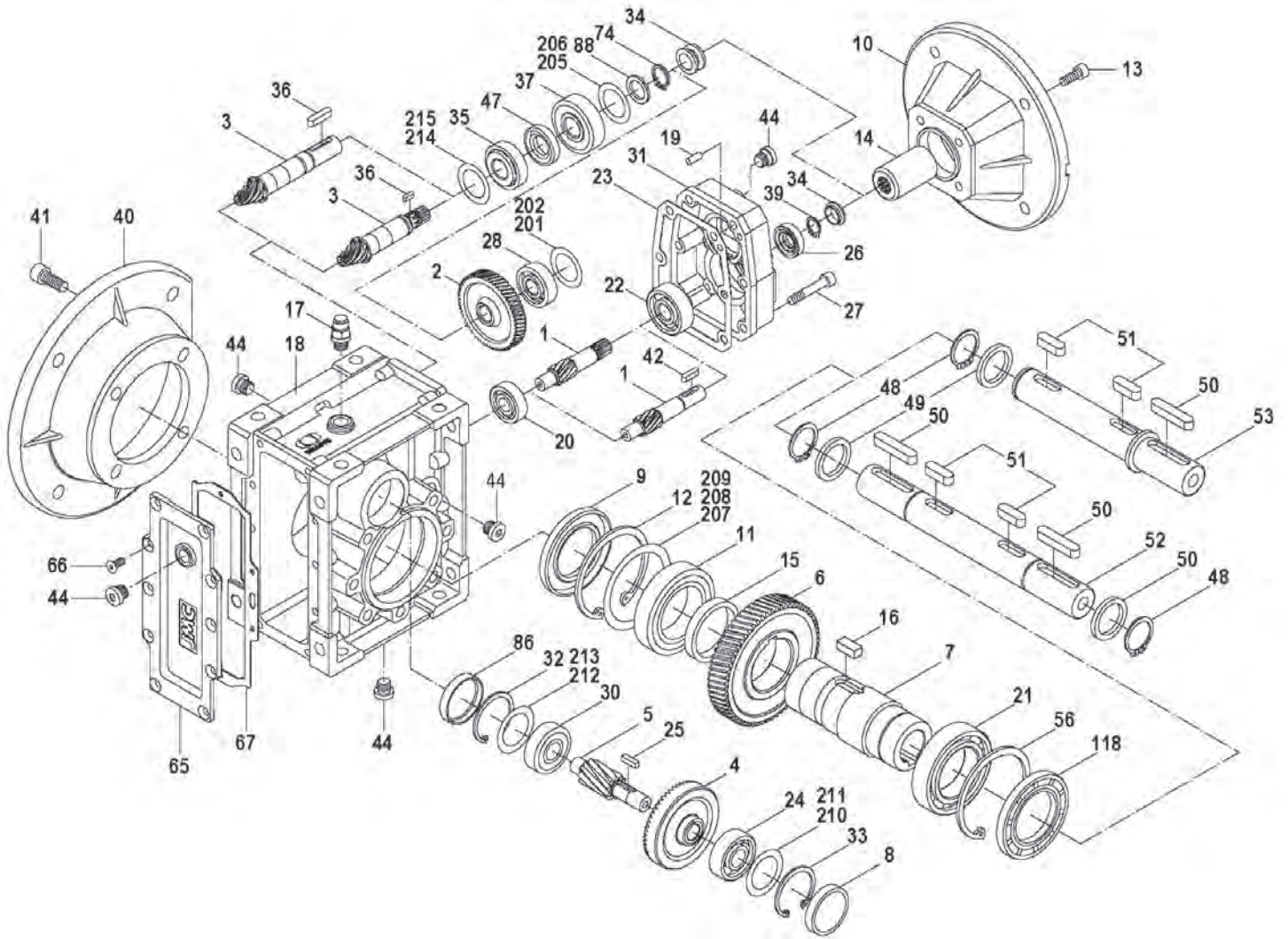
POSIZIONE MORSETTERIA



Specificare posizione di montaggio della morsetteria.



ESPLOSO E PARTI DI RICAMBIO



1	PIGNONE	39	SEEGER
2	CORONA	40	FLANGIA USCITA
3	PIGNONE CONICO	41	VITE
4	CORONA CONICA	42	CHIAVETTA
5	PIGNONE	44	TAPPO OLIO
6	CORONA	47	ANELLO TENUTA
7	ALBERO CAVO	48	SEEGER
8	CAPPELLOTTO	49	GUARNIZIONE
9	ANELLO DI TENUTA	50	CHIAVETTA
10	FLANGIA INGRESSO	51	CHIAVETTA
11	CUSCINETTO	52	ALBERO LENTO DOPPIO
12	SEEGER	53	ALBERO LENTO SEMPLICE
13	VITE	56	SEEGER
14	MOZZO ENTRATA	65	COPERCHIO
15	DISTANZIALE	66	VITE
16	CHIAVETTA	67	GUARNIZIONE
17	TAPPO SFIATO	74	SEEGER
18	CASSA	86	CAPPELLOTTO
19	SPINA	88	RONDELLA
20	CUSCINETTO	118	ANELLO TENUTA
21	CUSCINETTO	201	SPESSORE
22	CUSCINETTO	202	SPESSORE
23	GUARNIZIONE	205	SPESSORE
24	CUSCINETTO	206	SPESSORE
25	CHIAVETTA	207	SPESSORE
26	ANELLO DI TENUTA	208	SPESSORE
27	VITE	209	SPESSORE
28	CUSCINETTO	210	SPESSORE
30	CUSCINETTO	211	SPESSORE
31	CASSA 3 STADI	212	SPESSORE
32	SEEGER	213	SPESSORE
33	SEEGER	214	SPESSORE
34	ANELLO GOMMA	215	SPESSORE
35	CUSCINETTO	216	SPESSORE
36	CHIAVETTA	217	SPESSORE
37	CUSCINETTO		



INSTALLAZIONE

- I dati riportati sulla targhetta identificativa devono corrispondere al riduttore ordinato.
- Il livello dell'olio dovrà corrispondere alla quantità prevista per la posizione di montaggio richiesta (vedi catalogo).
- Il fissaggio del riduttore deve avvenire su superfici piane e sufficientemente rigide in modo da evitare qualsiasi vibrazione.
- Il riduttore e l'asse della macchina da movimentare devono essere in perfetto allineamento.
- In caso si prevedano urti, sovraccarichi o blocchi della macchina il cliente dovrà provvedere all'installazione di limitatori, giunti, salvamotori etc.
- Gli accoppiamenti con pignoni, giunti, pulegge ed altri organi devono essere fatti previa pulizia delle parti ed evitando urti nel montaggio poiché questo potrebbe danneggiare i cuscinetti ed altre parti interne.
- Nel caso il motore sia di fornitura del cliente questi dovrà accertarsi che le tolleranze di flangia ed albero corrispondano ad una classe "normale", i nostri motori rispondono a questa esigenza.
- Verificare che le viti di fissaggio del riduttore e dei relativi accessori siano correttamente serrate.
- Adottare gli opportuni accorgimenti per proteggere i gruppi da eventuali agenti atmosferici aggressivi.
- Dove previsto proteggere le parti rotanti da possibili contatti con gli operatori.
- Nel caso i riduttori vengano verniciati proteggere gli anelli di tenuta ed i piani lavorati.
- Tutti i riduttori sono verniciati colore grigio RAL 9022.

FUNZIONAMENTO E RODAGGIO

- Per ottenere le migliori prestazioni è necessario provvedere ad un adeguato rodaggio dei riduttori incrementando la potenza gradualmente nelle prime ore di funzionamento, in questa fase un aumento delle temperature è da considerarsi nella norma.
- In caso di funzionamento difettoso, rumorosità, perdite olio etc. arrestare immediatamente il riduttore e, dove possibile, rimuovere la causa, in alternativa inviare il pezzo alla nostra sede per i controlli.

MANUTENZIONE vedi pag. 93

- I riduttori ad ingranaggi sono lubrificati con olio minerale, evitare di miscelare olii sintetici. Controllare periodicamente il livello del lubrificante.

CONSERVAZIONE A MAGAZZINO

- Nel caso di lunga conservazione a magazzino, superiore a tre mesi, si consiglia di proteggere alberi e piani lavorati con antiossidanti e di ingrassare gli anelli di tenuta.

MOVIMENTAZIONE

- Nella movimentazione dei gruppi dovrà essere posta molta attenzione a non danneggiare gli anelli di tenuta ed i piani lavorati.

SMALTIMENTO IMBALLI

- Gli imballi in cui vengono consegnati i nostri riduttori andranno avviati, dove possibile, al riciclo degli stessi tramite le ditte preposte.



**RIDUTTORI
PENDOLARI SERIE CHA**



I riduttori pendolari serie CHA nascono per essere utilizzati principalmente su nastri trasportatori, grazie alla possibilità di montaggio di un dispositivo antiretro sono indicati al montaggio su piani inclinati garantendo l'irreversibilità del sistema.
Le casse sono in ghisa GG20 verniciata e gli ingranaggi rettificati in 21NiCrMo2.

CARATTERISTICHE PRODOTTO

- Alto rendimento
- Bassa rumorosità
- Facilità di montaggio
- Possibilità montaggio antiretro
- Ingranaggi cementati, rettificati

I riduttori serie CHA sono prodotti in 8 grandezze. Oltre ai rapporti presenti nel catalogo, se ne possono avere altri a richiesta.



POTENZA P

$$P_1 \cdot \eta = P_2$$

P_1 = Potenza entrata

P_2 = Potenza uscita

η = Rendimento

VELOCITA' DI ROTAZIONE n

n_1 = Velocità entrata

n_2 = Velocità uscita

Al fine di ottimizzare le condizioni di lavoro e prolungare la durata del riduttore si consiglia una velocità di entrata ≤ 1400 rpm

RAPPORTO DI TRASMISSIONE i

$$i = \frac{n_1}{n_2}$$

COPPIA M

$$M_2 = \frac{9550 \cdot P_1 \cdot \eta}{n_2} \quad [\text{Nm}]$$

$$M_2 \geq M_{2n} \cdot f_s \quad [\text{Nm}]$$

M_2 = Coppia uscita

M_{2n} = Coppia nominale uscita

P_1 = Potenza entrata

η = Rendimento

f_s = Fattore di servizio

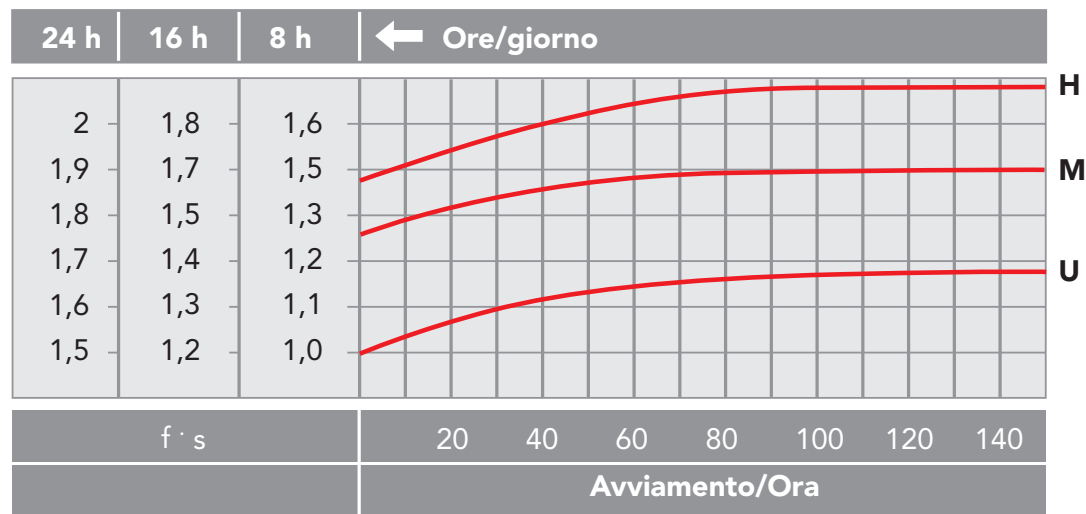


FATTORE DI SERVIZIO F_s

Il fattore di servizio dipende principalmente da tre parametri:

- tipo di carico: U - M - H
- ore lavoro: h/giorno
- frequenza avviamenti: na/h

U = uniforme
M = medio
H = pesante
na/h = avviamenti ora



TIPO DI CARICO/APPLICAZIONE

- U** Trasportatori a nastro per pesi leggeri - pompe centrifughe - elevatori - imbottigliatrici
- M** Trasportatori per materiali pesanti - macchine imballaggio - macchine legno - pompe ingranaggi
- H** Mescolatori - elevatori a tazze - macchine utensili - macchine per laterizi - vibratorii



CARICHI RADIALI F_R

Il carico radiale è proporzionale alla coppia richiesta ed inversamente proporzionale al diametro dell'elemento di trasmissione secondo la sottostante formula.

$$F_R = \frac{2000 \cdot T \cdot T.e.f.}{D} \quad [N]$$

F_R	= Carico radiale
T	= Nm (Coppia)
T.e.f.	= Fattore elemento di trasmissione
T.e.f.	= 1,15 ingranaggio
	= 1,4 pignone per catena
	= 1,75 puleggia a gola
	= 2,5 puleggia piana
D	= Diametro elemento di trasmissione
R_{n1}	= Carico radiale ammesso su albero lento

La relazione tra il carico radiale F_R e R_{n1} deve rispondere alla seguente formula.

$$F_R \leq F_{n1}$$



DISPOSITIVO ANTIRETRO

125

A richiesta è possibile montare, tranne sul sul CHA 30, il dispositivo antiretro. In fase d'ordine specificare il senso di rotazione in fase d'ordine.

ROTAZIONE





I riduttori CHA lavorano in bagno d'olio e la lubrificazione avviene per sbattimento. La posizione dei tappi e la quantità di olio sono indicati nelle tabelle successive in funzione della posizione di montaggio.

La giusta quantità di olio si raggiunge quando il livello arriva a metà del tappo di livello olio. Talvolta c'è differenza fra quest'ultimo dato e la quantità indicata dalle tabelle.

LUBRIFICAZIONE (Litri)							
CHA 30	CHA 35/2	CHA 40/2	CHA 45/2	CHA 50/2	CHA 60/2	CHA 70/2	CHA 80/2
0.5	1.1	1.8	3.6	7.3	7.5	14.0	11.0

NOTA: I riduttori vengono forniti privi di olio.

VALORE DELLA VISCOSITÀ IN FUNZIONE DEL TIPO DI CARICO E DELLA TEMPERATURA

Tipo di carico	CHA 0°C - 20°C		CHA 20°C - 40°C	
	Olio Minerale ISO VG	Olio Sintetico ISO VG	Olio Minerale ISO VG	Olio Sintetico ISO VG
Uniforme	150	150	220	220
Medio	150	150	320	220
Pesante	200	200	460	320

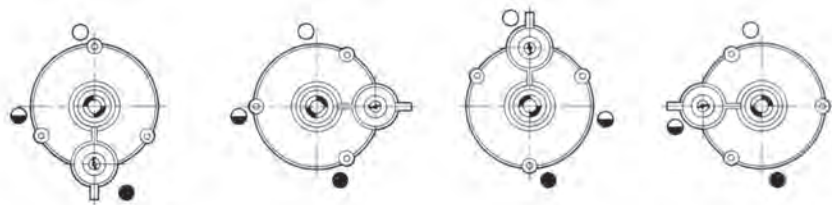
Per la scelta dell'olio, considerare i valori della viscosità indicati, in funzione del tipo di carico e della temperatura ambiente.





POSIZIONE MONTAGGIO

CHA 30/1



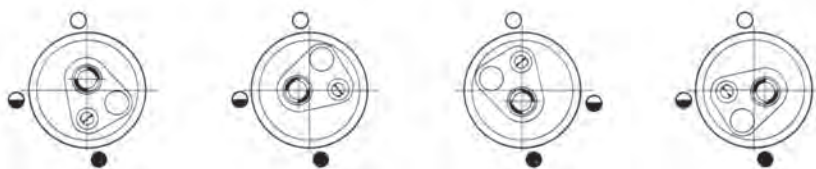
A

B

C

D

CHA 35/2 · CHA 50/2 · CHA 60/2 · CHA 70/2



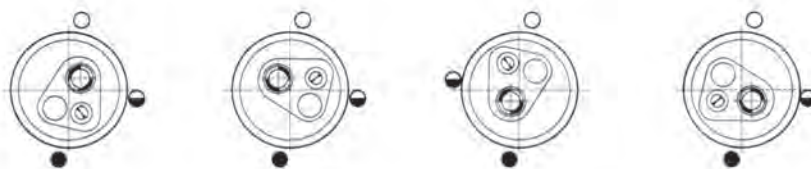
A

B

C

D

CHA 40/2 · CHA 45/2 · CHA 80/2



A

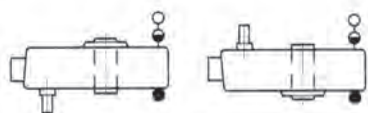
B

C

D

CHA 30/1

CHA 35/2 & CHA 80/2



VA

VB



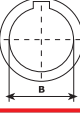
VA

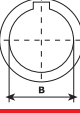
VB

- Tappo di carico
- ◐ Tappo di livello
- Tappo di scarico



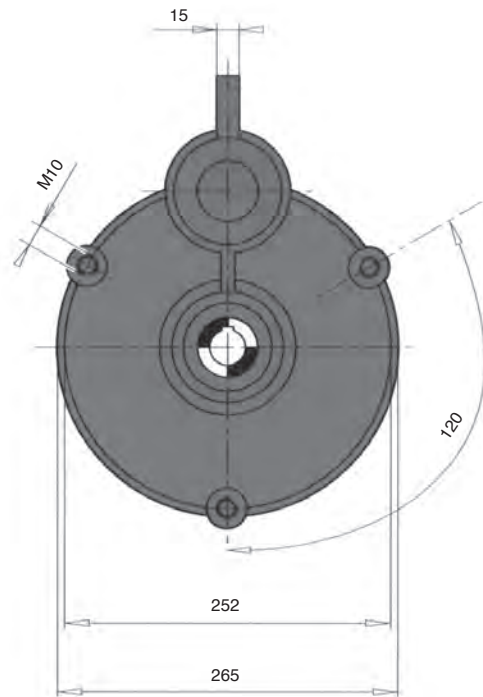
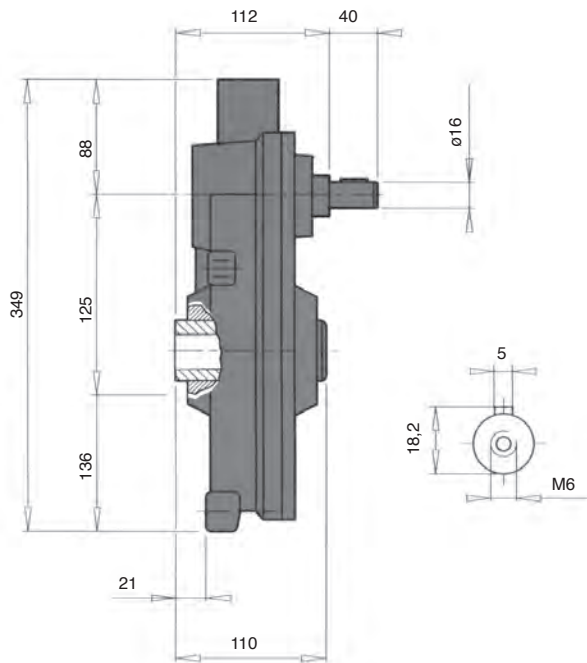
TABELLA DI SELEZIONE

		CHA 30/1/30		CHA 35/2/35				CHA 40/2/40-45					CHA 45/2/45-50-55				
		10	12,7	10	15	20	25	10	15	20	25	33	10	15	20	25	30
$n_1 = 1400 \text{ min}^{-1}$	$n_2 \text{ min}^{-1}$	140	110	140	93	71	56	140	93	71	56	42	140	93	71	56	46
	$Mn_2 \text{ Nm}$	130	130	315	330	360	380	630	715	740	760	760	1050	1140	1190	1235	1235
	$Pn_1 \text{ kW}$	2	1,5	4,8	3,4	2,8	2,4	9,7	7,3	5,8	4,7	3,5	16,2	11,7	9,3	7,6	6,3
	$Rn_1 \text{ N}$	350	350	500	500	500	500	850	850	850	850	850	1150	1150	1150	1150	1150
$n_1 = 900 \text{ min}^{-1}$	$n_2 \text{ min}^{-1}$	90	71	90	60	46	36	90	60	46	36	27	90	60	46	36	30
	$Mn_2 \text{ Nm}$	140	140	368	380	380	380	788	760	760	810	850	1260	1190	1235	1300	1300
	$Pn_1 \text{ kW}$	1,3	1	3,7	2,5	1,9	1,5	7,8	5	3,8	3,2	2,6	12,5	7,9	6,2	5,1	4,2
	$Rn_1 \text{ N}$	400	400	600	600	600	600	950	950	950	950	950	1300	1300	1300	1300	1300
$n_1 = 500 \text{ min}^{-1}$	$n_2 \text{ min}^{-1}$	50	39	50	33	25	20	50	33	25	20	15	50	33	25	20	16
	$Mn_2 \text{ Nm}$	170	170	420	400	400	420	840	850	850	900	920	1365	1300	1350	1400	1400
	$Pn_1 \text{ kW}$	0,9	0,7	2,3	1,4	1,1	0,9	4,6	2,9	2,4	1,9	1,5	7,6	4,7	3,8	3	2,5
	$Rn_1 \text{ N}$	500	500	750	750	750	750	1200	1200	1200	1200	1200	1650	1650	1650	1650	1650

		CHA 50/2/50 - 55 - 60					CHA 60/2/60		CHA 70/2/70			CHA 80/2/80	
		10	15	20	25	30	15	20	10	15	20	15	20
$n_1 = 1400 \text{ min}^{-1}$	$n_2 \text{ min}^{-1}$	140	93	69	56	47	93	69	139	93	70	93	69
	$Mn_2 \text{ Nm}$	1838	1805	2048	1900	2100	3040	3413	3990	4180	4725	5795	6405
	$Pn_1 \text{ kW}$	28,4	18,5	15,5	11,7	10,8	31,4	26,3	62	42,8	35,7	59,9	48,3
	$Rn_1 \text{ N}$	1700	1700	1700	1700	1700	2600	2600	3400	3400	3400	4200	4200
$n_1 = 900 \text{ min}^{-1}$	$n_2 \text{ min}^{-1}$	90	60	44	36	30	60	44	89	60	45	60	44
	$Mn_2 \text{ Nm}$	1995	1850	2100	1995	2205	3135	3570	4620	4275	4830	5985	6615
	$Pn_1 \text{ kW}$	19,7	12,3	10,3	7,9	7,2	20,9	17,4	46,2	28,5	23,1	39,9	32,6
	$Rn_1 \text{ N}$	1900	1900	1900	1900	1900	2900	2900	3800	3800	3800	4700	4700
$n_1 = 500 \text{ min}^{-1}$	$n_2 \text{ min}^{-1}$	50	33	24,5	20	16,5	33	24,5	50	33	25	33	24,5
	$Mn_2 \text{ Nm}$	2100	2100	2205	2300	2415	3500	3728	4725	4900	5250	6600	6930
	$Pn_1 \text{ kW}$	11,6	7,3	6	4,8	4,4	12,4	10,1	26,3	17,1	14,3	22,8	18,8
	$Rn_1 \text{ N}$	2400	2400	2400	2400	2400	3600	3600	4750	4750	4750	5900	5900



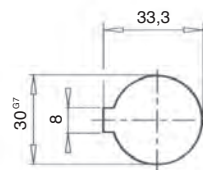
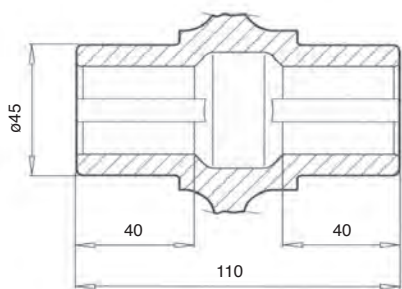
CHA 30/1/30

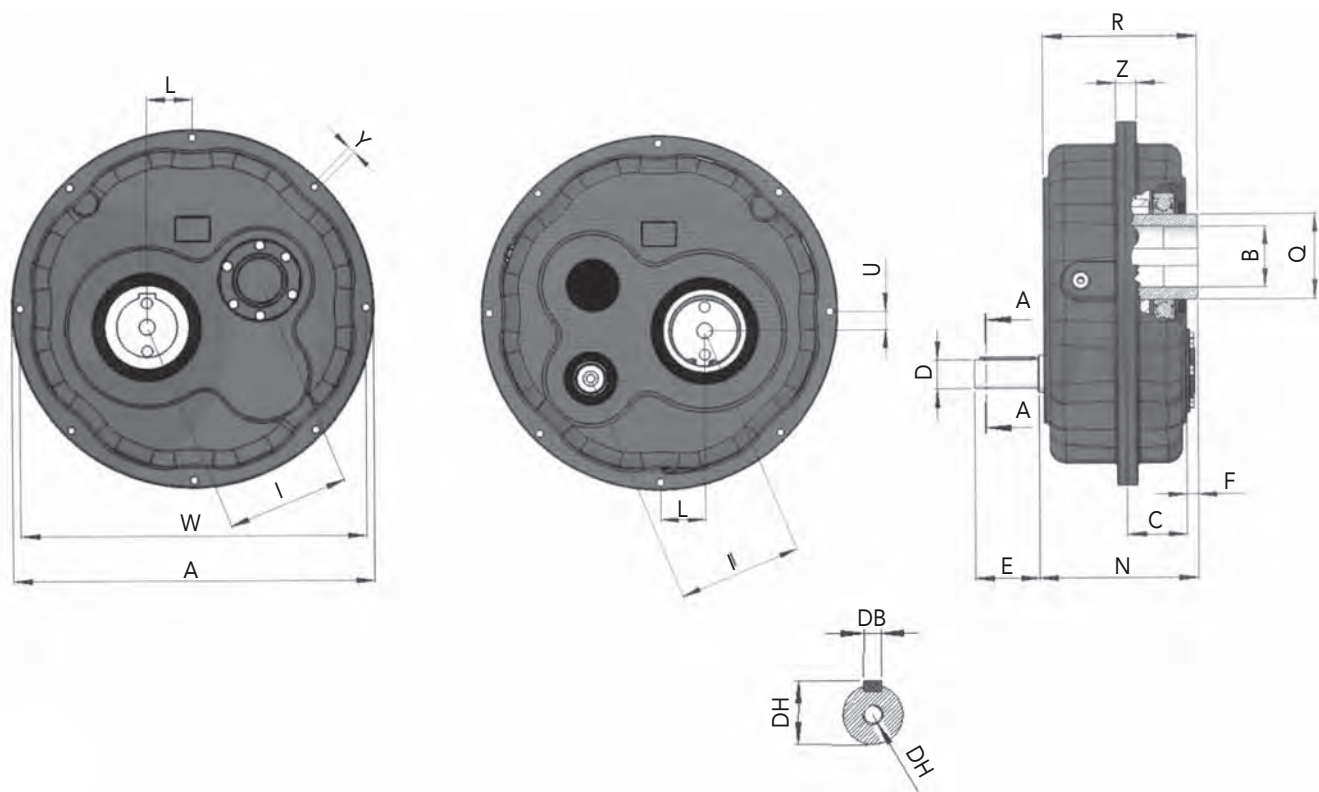


Peso kg 19

129

ALBERO USCITA



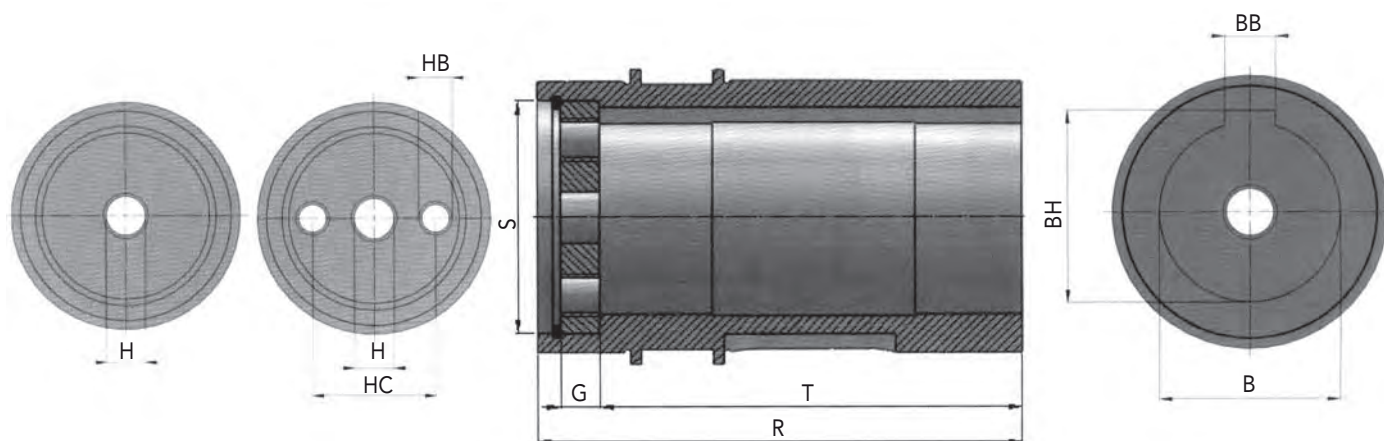


Dimensioni

Tipo	A	B ^{G7}	C	D	DB	DH	DM	E	F	I	L	N	Q	R	U	W	Y	Z	Kg
CHA 35/2/35	265	35	44	19	6	21,5	M6	40	12	83	23	126	50	124	21	240	8,5	20,5	18
CHA 40/2/40	322	40	57	24	8	27	M8	50	11	112	30	150	60	144	22	302	8,5	20,5	28
CHA 40/2/45	322	45	57	24	8	27	M8	50	11	112	30	150	60	144	22	302	8,5	20,5	28
CHA 45/2/45	364	45	62	28	8	31	M10	60	15	123	34	164	75	162	33	344	9	20,5	38
CHA 45/2/50	364	50	62	28	8	31	M10	60	15	123	34	164	75	162	33	344	9	20,5	38
CHA 45/2/55	364	55	62	28	8	31	M10	60	15	123	34	164	75	162	33	344	9	20,5	37
CHA 50/2/50	434	50	66	38	10	42	M12	80	15	143	40	190	85	182	46	410	11	24,5	58
CHA 50/2/55	434	55	66	38	10	42	M12	80	15	143	40	190	85	182	46	410	11	24,5	58
CHA 50/2/60	434	60	66	38	10	42	M12	80	15	143	40	190	85	182	46	410	11	24,5	58
CHA 60/2/60	498	60	73	38	10	42	M12	80	15	174	47	205	100	199	48	468	13	28,5	97
CHA 60/2/70	498	70	73	38	10	42	M12	80	15	174	47	205	100	199	48	468	13	28,5	97
CHA 70/2/70	550	70	84	42	12	45	M12	110	18	188	52	228	120	223	53	520	13	28,5	121
CHA 80/2/80	597	80	94	48	14	51,5	M16	110	21	207	58	255	140	249	58	570	13	32,5	160

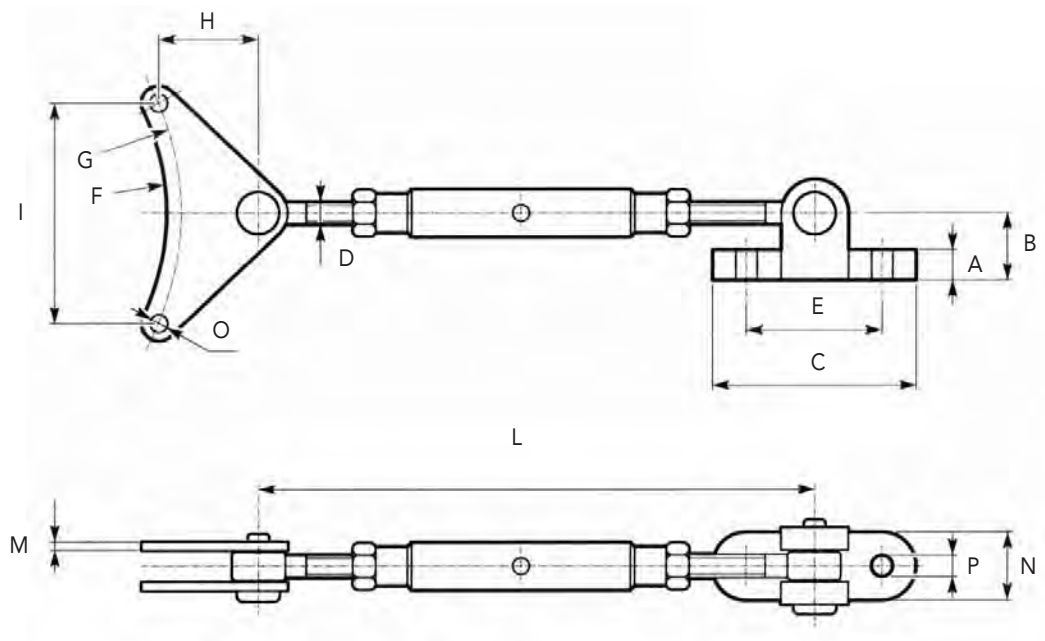


ALBERO USCITA



Dimensioni

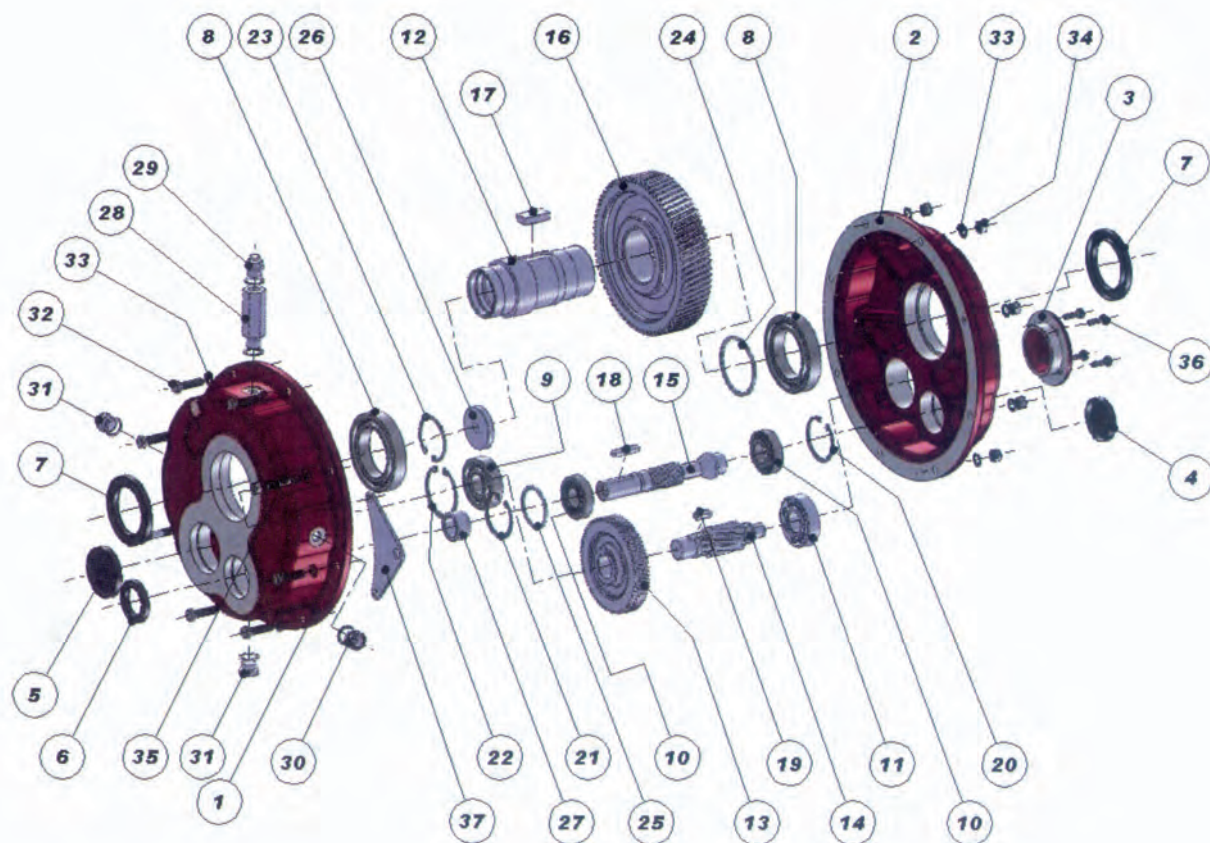
Tipo	B ^{G7}	BB	BH	G	H	HB	HC	R	S	T
CHA 30/1/30	30	8	33,3	-	-	-	-	110	-	-
CHA 35/2/35	35	10	38,3	8	M12	-	-	124	40	106
CHA 40/2/40	40	12	43,3	8	M12	-	-	144	52	124
CHA 40/2/45	45	14	47,3	8	M12	-	-	144	52	124
CHA 45/2/45	45	14	48,8	10	M16	-	-	162	62	140
CHA 45/2/50	50	14	53,8	10	M16	-	-	162	62	140
CHA 45/2/55	55	16	59,3	10	M16	-	-	162	72	140
CHA 50/2/50	50	14	53,8	10	M16	-	-	182	62	160
CHA 50/2/55	55	16	59,3	10	M16	-	-	182	72	160
CHA 50/2/60	60	18	64,4	12	17	M12	42	182	72	160
CHA 60/2/60	60	18	64,4	12	17	M12	42	199	72	175
CHA 60/2/70	70	20	74,9	12	22	M16	50	199	90	175
CHA 70/2/70	70	20	74,9	12	22	M16	50	223	90	193
CHA 80/2/80	80	22	85,4	18	22	M16	60	249	95	219



Tipo	A	B	C	D	E	F	G	H	I	L _{Min}	L _{Max}	M	N	O	P
CHA 35/2	10	25	75	M10	50	111	120	45	92	200	300	4	25	8,5	8,5
CHA 40/2	16	35	105	M12	70	143	151	51	115,5	210	310	4	35	8,5	10,5
CHA 45/2	16	35	105	M12	70	164	172	57	132	210	310	5	35	10,5	10,5
CHA 50/2	18	40	115	M14	75	195	205	70	157	240	360	5	40	10,5	12,5
CHA 60/2	18	40	115	M14	75	221	234	84	179	240	360	5	40	12,5	12,5
CHA 70/2	20	45	135	M16	85	247	260	100	199	260	410	6	50	12,5	14,5
CHA 80/2	20	45	135	M16	85	272	285	102	218	260	410	6	50	13	14,5



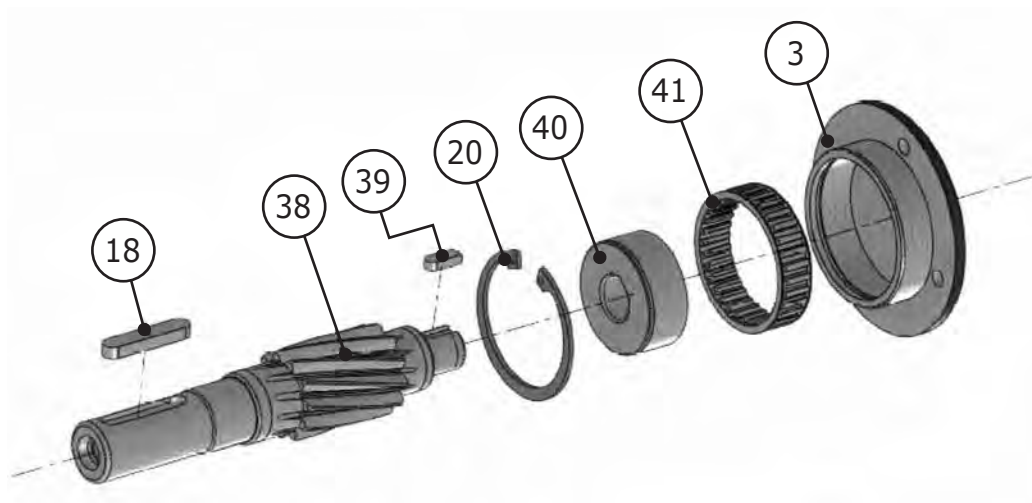
CHA 2 STADI



CHA DOPPIO STADIO

Part No	CHA 35/2	CHA 40/2	CHA 45/2	CHA 50/2	CHA 60/2	CHA 70/2	CHA 80/2
6	30/52/7	35/52/7	40/62/7	55/80/10	55/80/8	55/85/8	60/90/8
7	50/72/8	60/85/8	75/100/10	85/110/12	100/130/12	120/150/12	140/180/12
8	6010	6012	6015	6017	6020	6024	6028
9	6304	6305	6306	NJ 308 E	NJ 2209 E	NJ 2210 E	NJ 2211 E
10	6304	30205	30206	32208	32208	32209	32210
11	6205	NJ 305 E	NJ 306 E	NJ 308 E	NJ 2209 E	NJ 211 E	NJ 2211 E

1	CASSA A	20	SEEGER
2	CASSA B	21	SEEGER
3	COPERCHIO CASSA	22	SEEGER
4	CAPPELLOTTO	23	SEEGER
5	CAPPELLOTTO	24	DISTANZIALE
6	ANELLO TENUTA	25	DISTANZIALE
7	ANELLO TENUTA	26	ELEMENTO DI FISSAGGIO
8	CUSCINETTO	27	BOCCOLA
9	CUSCINETTO	28	PROLUNGA
10	CUSCINETTO	29	TAPPO SFIATO
11	CUSCINETTO	30	TAPPO LIVELLO
12	ALBERO USCITA	31	TAPPO SCARICO
13	CORONA I° RID	32	VITE ESAGONALE
14	PIGNONE II° RID	33	RONDELLA
15	PIGNONE I° RID	34	DADO
16	CORONA II° RID	35	SPINA
17	CHIAVETTA	36	VITE TESTA ESAGONALE
18	CHIAVETTA	37	STAFFA
19	CHIAVETTA		



- | | |
|----|-----------|
| 3 | COPERCHIO |
| 18 | CHIAVETTA |
| 20 | SEGER |
| 38 | PIGNONE |
| 39 | CHIAVETTA |
| 40 | BOCCOLA |
| 41 | ANTIRETRO |



INSTALLAZIONE

- I dati riportati sulla targhetta identificativa devono corrispondere al riduttore ordinato.
- Il livello dell'olio dovrà corrispondere alla quantità prevista per la posizione di montaggio richiesta (vedi catalogo).
- In caso si prevedano urti, sovraccarichi o blocchi della macchina il cliente dovrà provvedere all'installazione di limitatori, giunti, salvamotori etc.
- Gli accoppiamenti con pignoni, giunti, pulegge ed altri organi devono essere fatti previa pulizia delle parti ed evitando urti nel montaggio poiché questo potrebbe danneggiare i cuscinetti ed altre parti interne.
- Verificare che le viti di fissaggio del riduttore e dei relativi accessori siano correttamente serrate.
- Adottare gli opportuni accorgimenti per proteggere i gruppi da eventuali agenti atmosferici aggressivi.
- Dove previsto proteggere le parti rotanti da possibili contatti con gli operatori.
- Nel caso i riduttori vengano verniciati proteggere gli anelli di tenuta ed i piani lavorati.
- Tutti i riduttori sono verniciati colore grigio RAL 9022.

FUNZIONAMENTO E RODAGGIO

- Per ottenere le migliori prestazioni è necessario provvedere ad un adeguato rodaggio dei riduttori incrementando la potenza gradualmente nelle prime ore di funzionamento, in questa fase un aumento delle temperature è da considerarsi nella norma.
- In caso di funzionamento difettoso, rumorosità, perdite olio etc. arrestare immediatamente il riduttore e, dove possibile, rimuovere la causa, in alternativa inviare il pezzo alla nostra sede per i controlli.

MANUTENZIONE

- I riduttori sono sprovvisti di lubrificante, sarà cura del cliente immettere la giusta quantità di olio, prima della messa in funzione.

CONSERVAZIONE A MAGAZZINO

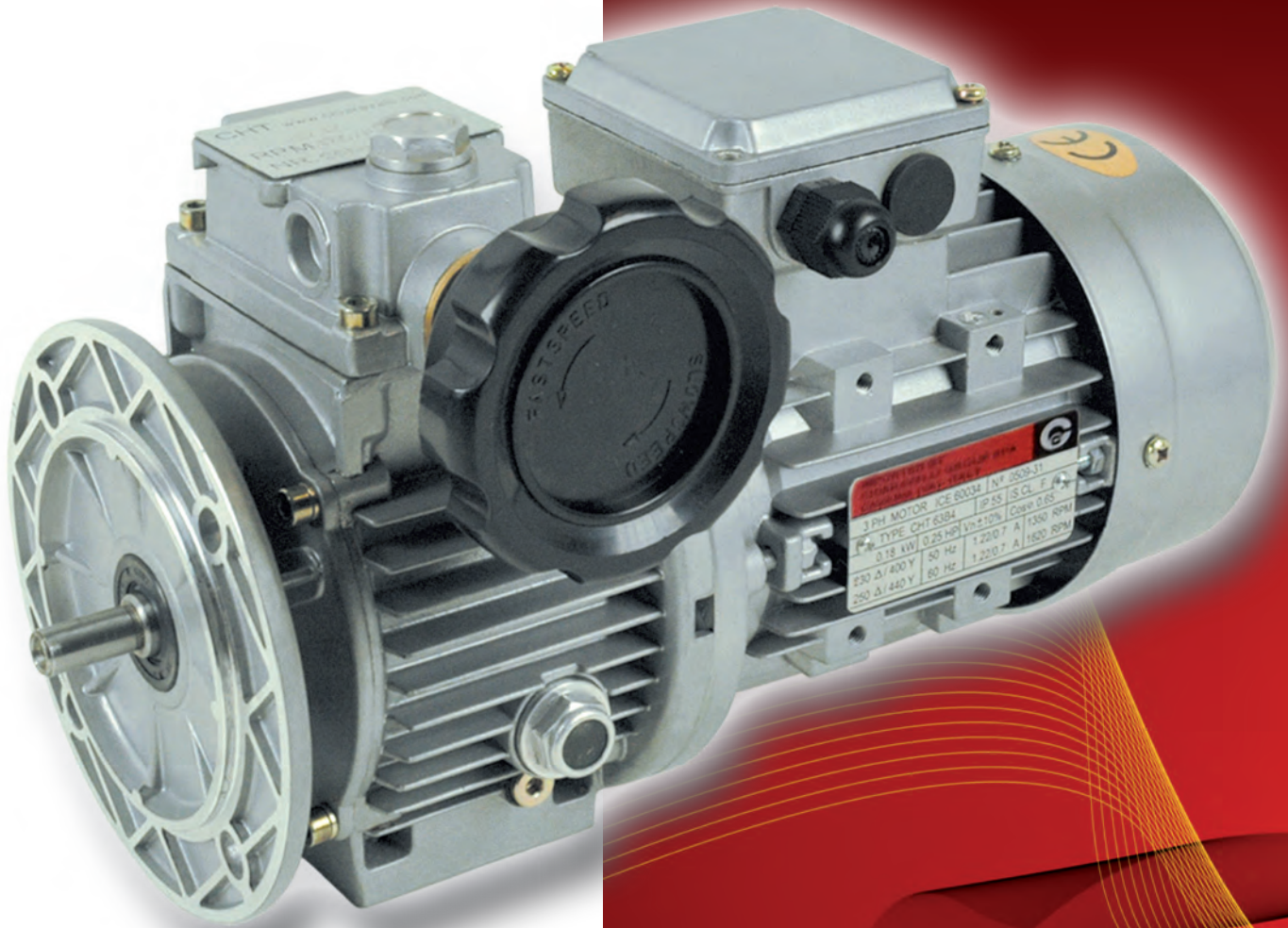
- Nel caso di lunga conservazione a magazzino, superiore a tre mesi, si consiglia di proteggere alberi e piani lavorati con antiossidanti e di ingrassare gli anelli di tenuta.

MOVIMENTAZIONE

- Nella movimentazione dei gruppi dovrà essere posta molta attenzione a non danneggiare gli anelli di tenuta ed i piani lavorati.

SMALTIMENTO IMBALLI

- Gli imballi in cui vengono consegnati i nostri riduttori andranno avviati, dove possibile, al riciclo degli stessi tramite le ditte preposte.



MOTOVARIATORI SERIE CHV

3 PH MOTOR ICE 80034		IP 55	IS CL E	1
TYPE CHV 63B4		10%	1500 RPM	
0.18 kW	0.25 HP	1.220.7 A	1620 RPM	
230 Δ/400 V	50 Hz	1.220.7 A		
250 Δ/440 V	60 Hz	1.220.7 A		



MOTOVARIATORI SERIE CHV

Chiaravalli Group S.p.A. presenta la sua linea di variatori meccanici a bagno d'olio serie CHV nelle grandezze 02-05-10-20-30-50, le principali caratteristiche sono le seguenti:

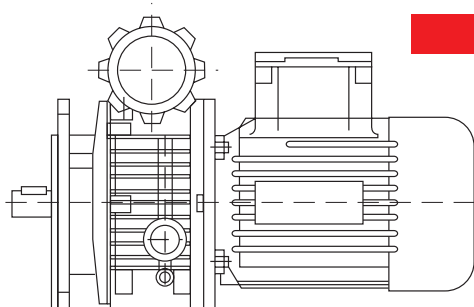
- Campo di variazione 1:5
- Funzionamento uniforme e silenzioso
- Coppia crescente ai bassi giri
- Elevato rendimento
- Flange entrata e uscita B5
- Forma compatta
- Casse in alluminio grandezza 02-05-10
- Verniciati RAL 9022 grigio



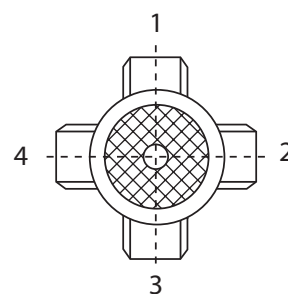
DESIGNAZIONE

TIPO	GRANDEZZA	POTENZA Kw	POLI	TENSIONE	FREQUENZA	POS.MORS	POS.MONT.
CHV	02	0.18 - 0.22	4	230/400	50HZ	1	B5
	05	0.37				2	V1
	10	0.75				3	V3
	20	1.1 - 1.5				4	
	30	2.2					
	50	3.0 - 4.0					

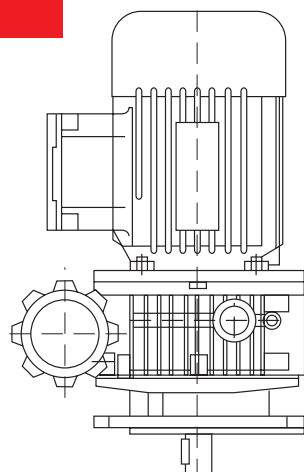
Posizione montaggio



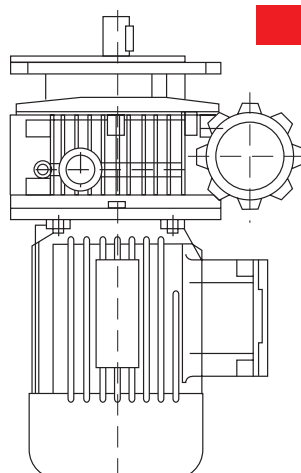
Posizione morsetteria



V1



V3





PRESTAZIONI CON MOTORI 4 POLI

VARIATORE	POTENZA Kw	VELOCITÀ USCITA	COPPIA USCITA Nm
CHV 02	0.18	170 - 880	3.0 - 1.5
CHV 02	0.22	170 - 880	3.8 - 1.9
CHV 05	0.37	200 - 1000	6.0 - 3.0
CHV 10	0.75	200 - 1000	12 - 6.0
CHV 20	1.10	200 - 1000	18 - 9.0
CHV 20	1.50	200 - 1000	24 - 12
CHV 30	2.20	200 - 1000	36 - 18
CHV 50	3.00	200 - 1000	48 - 24
CHV 50	4.00	200 - 1000	64 - 32



LUBRIFICAZIONE

I variatori vengono forniti completi di lubrificazione per la posizione B5, per le altre posizioni andrà aggiunto olio come da tabella seguente.

QUANTITÀ OLIO Kg						
CHV	02	05	10	20	30	50
B5	0.13	0.15	0.33	0.8	1.20	1.20
V1	0.3	0.4	0.85	1.40	2.15	2.15
V3	0.2	0.25	0.45	0.90	1.30	1.30

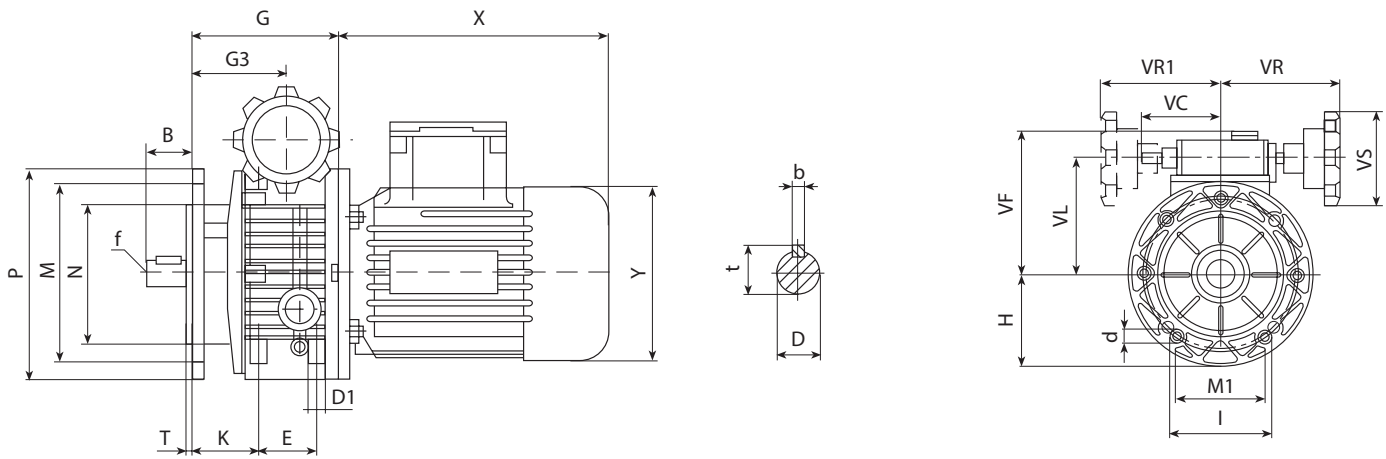


OLI CONSIGLIATI

AGIP	A.T.F. DEXRON
ESSO	A.T.F. DEXRON
SHELL	A.T.F. DEXRON
BP	A.T.F. DEXRON



CHV 02/05/10/20/30/50 DIMENSIONI



	B	D(j6)	E	G	G3	H	I	M	M1	N	d	D1	P	T	K	VC	VF	VL	VR	VR1	VS	b	f	t	kg
CHV 02	23	11	50	112.5	64.5	70	72	115	60	95	9	M6	140	3.5	46	71	111	78	110	110	85	4	M5	12.5	3.4
CHV 05	30	14	40	110	74	80	90	130	76	110	9	M8	160	3.5	52.5	71	123	90	110	110	85	5	M6	16	4.7
CHV 10	40	19	58	139	85.5	100	98	165	84	130	11	M8	200	3.5	60	79	140	107	120	120	110	6	M6	21.5	7.8
CHV 20	50	24	-	188	115	126	241	165	-	130	11	-	200	3.5	-	-	144	122	150	-	110	8	M8	27	31
CHV 30	60	28	-	222	131	150	270	215	-	180	15	-	250	4	-	-	188	150	160	-	110	8	M10	33	55
CHV 50	60	28	-	222	131	150	270	215	-	180	15	-	250	4	-	-	188	150	160	-	110	8	M10	33	57



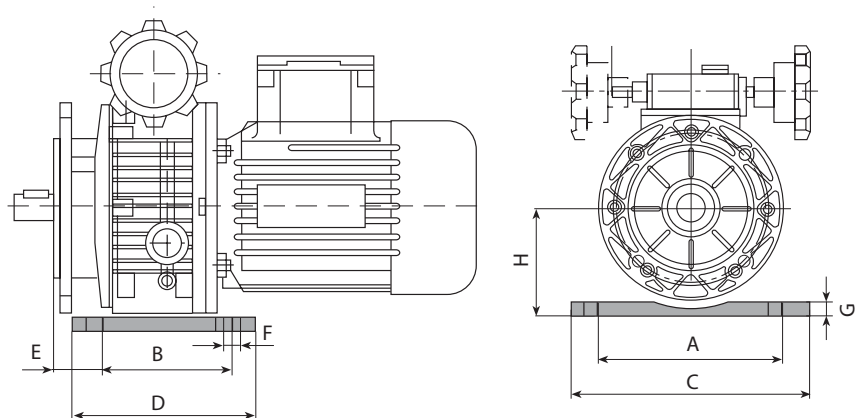
ACCESSORI

Indicatore gravitazionale

L'indicatore gravitazionale viene inserito nel volantino ed avendo una scala numerica indica un riferimento legato alla velocità. Tarare l'indicatore facendo coincidere le due lancette con zero e montarlo nel volantino dopo aver portato la velocità del variatore al minimo. L'indicatore non funziona con asse del volantino in verticale.

Kit piedi

CHV	02	05	10
A	110	120	160
B	105	104	125
C	145	149	190
D	120	125	150
E	15.5	20.5	26.5
F	9	9	11
G	10	12	14
H	82	93	113





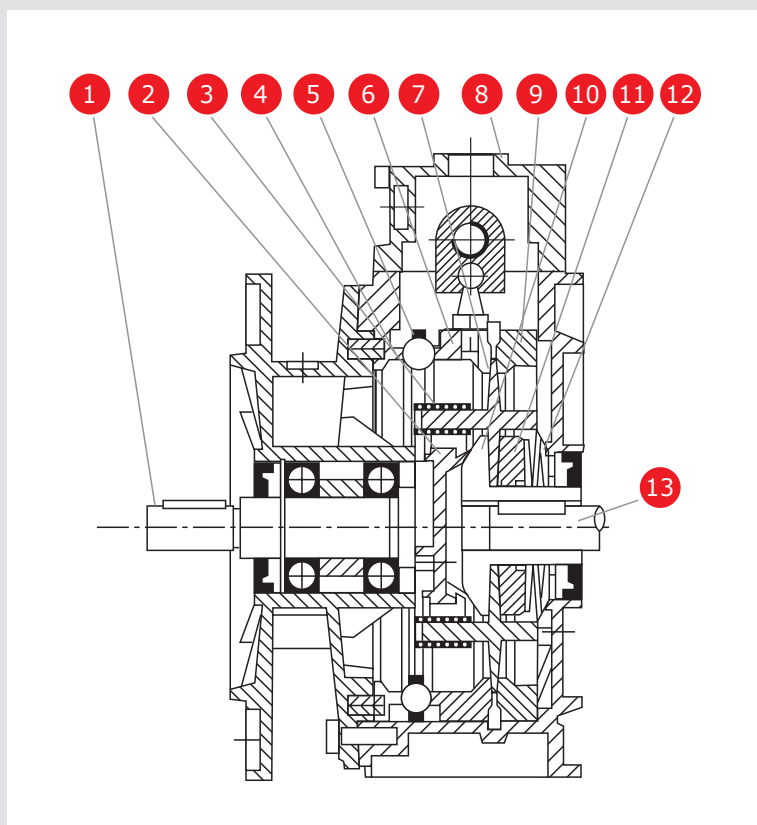
USO E MANUTENZIONE

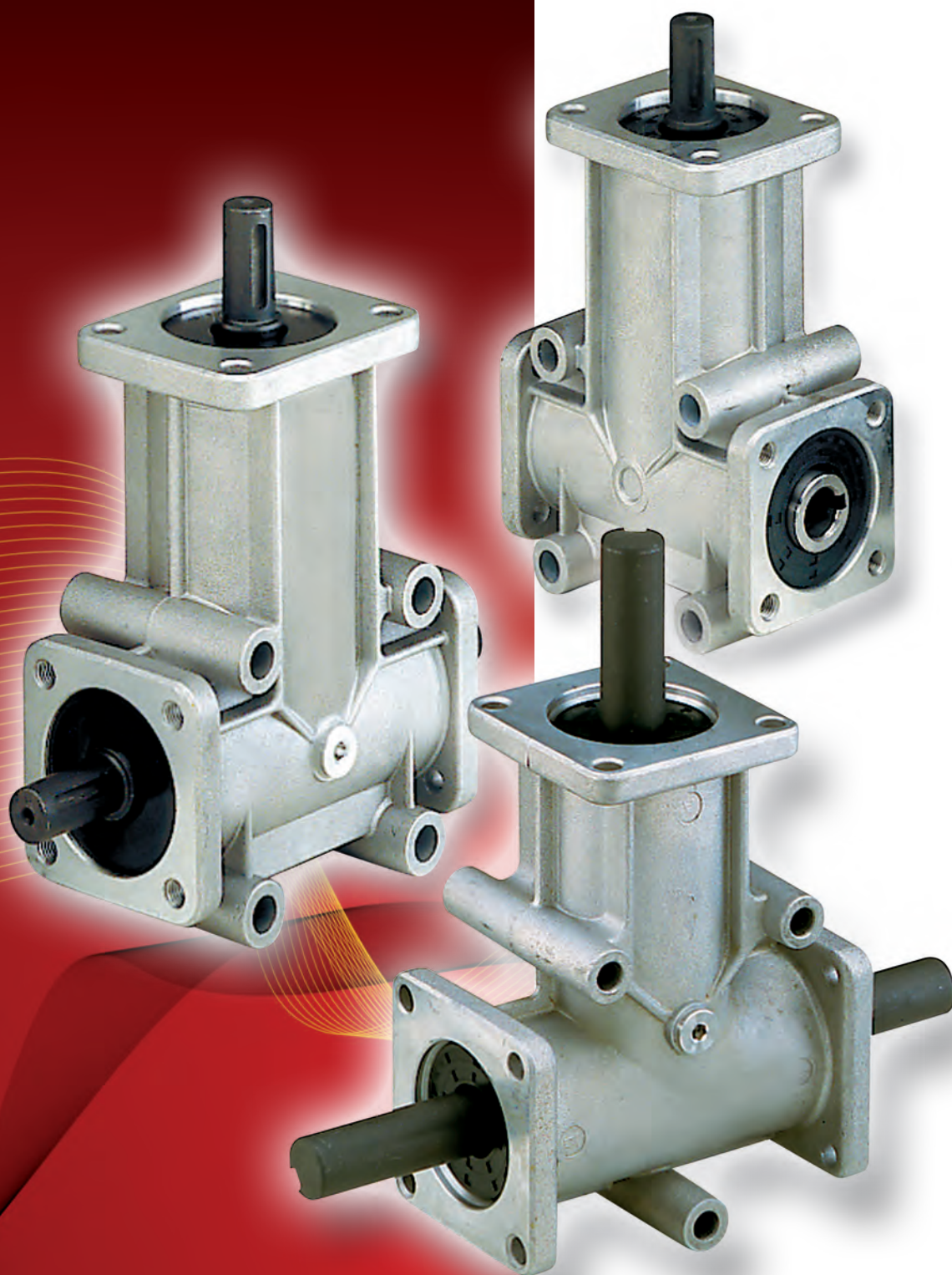
- Le viti di regolazione montate sotto il volantino sono tarate, non vanno toccate.
- Non manovrare il volantino con il motore fermo, può causare rotture interne.
- I variatori sono forniti completi di olio, verificare il livello prima della messa in funzione.
- Dopo il rodaggio sostituire olio, si consiglia di controllare spesso il livello.
- La temperatura dopo il rodaggio può arrivare a 50/55°C oltre la temperatura ambiente.
- Quando il variatore è fornito senza motore accertarsi che quello da montare sia di classe "normale" e che l'accoppiamento non sia forzato.
- I variatori sono provvisti di tappi di carico chiusi. Quando il variatore viene utilizzato per lavoro continuo sostituire il tappo chiuso con quello di sfiato in dotazione.



LISTA PARTI DI RICAMBIO

- | | |
|----|----------------------|
| 1 | ALBERO DI USCITA |
| 2 | PORTASATELLITI |
| 3 | BOCCOLA SCORREVOLE |
| 4 | PISTA DI REGOLAZIONE |
| 5 | ANELLO PORTASFERE |
| 6 | PISTA MOBILE ESTERNA |
| 7 | SATELLITE |
| 8 | SCATOLA DI COMANDO |
| 9 | PISTA FISSA ESTERNA |
| 10 | PISTA FISSA INTERNA |
| 11 | PISTA MOBILE INTERNA |
| 12 | MOLLE A TAZZA |
| 13 | ALBERO MOTORE |





RINVII ANGOLARI DI PRECISIONE



RINVII ANGOLARI DI PRECISIONE

I rinvii angolari serie CHT-RB e CHT-RP sono progettati per applicazioni industriali ove occorre trasmettere un moto rotatorio di potenza tra alberi disposti perpendicolarmente tra loro. Sono disponibili in diverse misure con due o tre uscite ed un rapporto di trasmissione, 1/1 - 1/2 - 1/3

Identificazione del rinvio:

Nelle tabelle riportate per ogni modello è indicato: il diametro dell'albero, il rapporto di trasmissione, l'albero di entrata A, gli alberi di uscita B - C o D e il senso di rotazione (guardando frontalmente l'albero).

MISURA	MOD. RB	CHT						
		ALBERO	RAPPORTO	ENTRATA	USCITA	TIPO	CODICE	PESO Kg.
1		Ø 8	1/1	A	B	1	R1081101	0.3
		Ø 8	1/1	A	C	2	R1081102	
		Ø 8	1/2	A	B	3	R1081203	
		Ø 8	1/2	A	C	4	R1081204	
		Ø 8	1/1	A	B-C	5	R1081105	
		Ø 8	1/2	A	B-C	6	R1081206	
2		Ø 15	1/1	A	B	1	R1151101	1.1
		Ø 15	1/1	A	C	2	R1151102	
		Ø 15	1/2	A	B	3	R1151203	
		Ø 15	1/2	A	C	4	R1151204	
		Ø 15	1/1	A	B-C	5	R1151105	1.2
		Ø 15	1/2	A	B-C	6	R1151206	
3		Ø 20	1/1	A	B	1	R1201101	3.4
		Ø 20	1/1	A	C	2	R1201102	
		Ø 20	1/2	A	B	3	R1201203	
		Ø 20	1/2	A	C	4	R1201204	
		Ø 20	1/1	A	B-C	5	R1201105	3.5
		Ø 20	1/2	A	B-C	6	R1201206	
4		Ø 25	1/1	A	B	1	R1251101	5.5
		Ø 25	1/1	A	C	2	R1251102	
		Ø 25	1/2	A	B	3	R1251203	
		Ø 25	1/2	A	C	4	R1251204	
		Ø 25	1/1	A	B-C	5	R1251105	5.8
		Ø 25	1/2	A	B-C	6	R1251206	



RINVII ANGOLARI DI PRECISIONE

MISURA	MOD. RP	CHT						
		ALBERO	RAPPORTO	ENTRATA	USCITA	TIPO	CODICE	PESO Kg.
1		Ø 8	1/1	A	B	1	R3081101	0.6
		Ø 8	1/1	A	C	2	R3081102	
		Ø 8	1/2	A	B	3	R3081203	
		Ø 8	1/2	A	C	4	R3081204	
		Ø 8	1/1	A	B-C	5	R3081105	
		Ø 8	1/2	A	B-C	6	R3081206	
2		Ø 14	1/1	A	B	1	R3141101	2
		Ø 14	1/1	A	C	2	R3141102	
		Ø 14	1/2	A	B	3	R3141203	
		Ø 14	1/2	A	C	4	R3141204	
		Ø 14	1/3	A	B	5	R3141305	
		Ø 14	1/3	A	C	6	R3141306	
		Ø 14	1/1	A	B-C	7	R3141107	
		Ø 14	1/2	A	B-C	8	R3141208	
		Ø 14	1/3	A	B-C	9	R3141309	
3		Ø 14	1/1	A	B-C	10	R3141110	1.9
		Ø 14	1/2	A	B-C	11	R3141211	
		Ø 14	1/3	A	B-C	12	R3141312	
4		Ø 14	1/1	A	B-C	13	R3141113	3.2
		Ø 14	1/1	A	C-D	14	R3141114	
		Ø 14	1/2	A	B-C	15	R3141215	
		Ø 14	1/2	A	C-D	16	R3141216	
		Ø 14	1/3	A	B-C	17	R3141317	
		Ø 14	1/3	A	C-D	18	R3141318	
		Ø 14	1/1	A	B-C-D	19	R3141119	
		Ø 14	1/2	A	B-C-D	20	R3141220	
		Ø 14	1/3	A	B-C-D	21	R3141321	
5		Ø 19	1/1	A	B	1	R3191101	4.5
		Ø 19	1/1	A	C	2	R3191102	
		Ø 19	1/2	A	B	3	R3191203	
		Ø 19	1/2	A	C	4	R3191204	
		Ø 19	1/3	A	B	5	R3191305	
		Ø 19	1/3	A	C	6	R3191306	
		Ø 19	1/1	A	B-C	7	R3191107	
		Ø 19	1/2	A	B-C	8	R3191208	
		Ø 19	1/3	A	B-C	9	R3191309	
6		Ø 19	1/1	A	B-C	10	R3191110	4.4
		Ø 19	1/2	A	B-C	11	R3191211	
		Ø 19	1/3	A	B-C	12	R3191312	
7		Ø 24	1/1	A	B	1	R3241101	4.6
		Ø 24	1/1	A	C	2	R3241102	
		Ø 24	1/2	A	B	3	R3241203	
		Ø 24	1/2	A	C	4	R3241204	
		Ø 24	1/3	A	B	5	R3241305	
		Ø 24	1/3	A	C	6	R3241306	
		Ø 24	1/1	A	B-C	7	R3241107	
		Ø 24	1/2	A	B-C	8	R3241208	
		Ø 24	1/3	A	B-C	9	R3241309	



AVVERTENZE DATI TECNICI

Nella determinazione del rinvio da impiegare oltre alle esigenze puramente tecniche delle potenze in funzione del numero di giri e delle coppie da trasmettere, bisogna tenere conto della gravosità dell'impiego che dipende da molteplici fattori:

Ciclo di funzionamento (intermittente, costante, ecc.), carichi radiali e assiali gravanti sulla estremità degli alberi, temperature max e min., ambiente (polveroso ecc.) tipo lubrificante.

- 1) Determinare il fattore di servizio F_s indicato nella tabella 1.
- 2) Calcolare la potenza nominale $P_n = \text{Potenza effettiva } P_e \times F_s$
- 3) Con la velocità in uscita e la potenza effettiva P_n scegliere la dimensione ed il rapporto del rinvio da ordinare.
- 4) Controllare che i carichi radiali e assiali applicati al centro della sporgenza di ogni singolo albero non superi valori riportati in tabella carichi esterni.
- 5) Verificare che la temperatura di esercizio non superi i valori da $-20^\circ\text{C} \div 80^\circ\text{C}$
- 6) Nel caso di rapporto 1/2 o 1/3 non usare il rinvio in moltiplicazione entrando oltre 750 giri/1' nel rapporto 1:2 e 500 giri/1' nel rapporto 1:3
- 7) In presenza di ambienti particolarmente polverosi e conseguentemente abrasivi evitare l'esposizione diretta del paraolio onde preservarlo per consentire una durata maggiore dello stesso.

TABELLA 1

FATTORE DI SERVIZIO F_s

	ore di funzionamento al giorno			
	3	8	12	24
carico uniforme	0.7	0.9	1	1.3
carico con urti modesti	0.9	1	1.3	1.8
carico con urti	1.3	1.6	1.8	2.3



POTENZE APPLICABILI (Pn) Momento torcente max in uscita T (albero entrata A)

Giri in uscita		50 rpm	100 rpm	200 rpm	400 rpm	800 rpm	1400 rpm	2000 rpm	3000 rpm								
Coppia in uscita		T potenza		T potenza		T potenza		T potenza									
Tipo	Rapporto	Nm	Kw	Nm	Kw	Nm	Kw	Nm	Kw								
RB 1-1/2- RB 1-5	R 1:1	4,7	0,02	3,9	0,04	3,3	0,07	2,8	0,12	2,3	0,19	2,0	0,30	1,8	0,39	1,7	0,53
RP 1-1/2- RP 1-5		9,1	0,05	7,6	0,08	6,4	0,13	5,4	0,23	4,5	0,38	4,0	0,58	3,6	0,76	3,3	1,03
RB 2-1/2- RB 2-5		16,5	0,09	13,9	0,15	11,7	0,24	9,8	0,41	8,2	0,69	7,2	1,05	6,6	1,37	5,9	1,86
RP 3-10		28,8	0,15	24,2	0,25	20,3	0,43	17,1	0,72	14,4	1,20	12,5	1,83	11,4	2,39	10,3	3,25
RP 2-1/2		34,5	0,18	29,0	0,30	24,4	0,51	20,5	0,86	17,2	1,44	15,0	2,20	13,7	2,87	12,4	3,89
RP 4-13/14																	
RP 2-7																	
RP 4-19		53,1	0,28	44,6	0,47	37,5	0,79	31,6	1,32	26,5	2,22	23,1	3,38	21,1	4,42	19,1	5,99
RB 3-1/2																	
RB 3-5		75,7	0,40	63,7	0,67	53,5	1,12	45,0	1,89	37,9	3,17	32,9	4,82	30,1	6,30	27,2	8,54
RP 6-10																	
RB 4-1/2- RP 5-1/2	87,3	0,46	73,4	0,77	61,8	1,29	51,9	2,17	43,7	3,66	38,0	5,56	34,7	7,27	31,4	9,86	
RP 7-1/2- RB 4-5																	
RP 5-7- RP 7-7																	
RB 1-3/4- RB 1-6	R 1:2	4,0	0,02	3,4	0,04	2,8	0,06	2,4	0,10	2,0	0,17	1,7	0,26	1,6	0,33	1,4	0,45
RP 1-3/4- RP 1-6		8,9	0,05	7,5	0,08	6,3	0,13	5,3	0,22	4,4	0,37	3,9	0,57	3,5	0,74	3,2	1,00
RB 2-3/4- RB 2-6		14,6	0,08	12,3	0,13	10,3	0,22	8,7	0,36	7,3	0,61	6,3	0,93	5,8	1,21	5,2	1,65
RP 3-11		28,1	0,15	23,7	0,25	19,9	0,42	16,7	0,70	14,1	1,18	12,2	1,79	11,2	2,34	10,1	3,17
RP 2-3/4		33,8	0,18	28,5	0,30	23,9	0,50	20,1	0,84	16,9	1,42	14,7	2,16	13,5	2,82	12,2	3,82
RP 4-15/16																	
RP 2-8																	
RP 4-20		42,5	0,22	35,7	0,37	30,1	0,63	25,3	1,06	21,3	1,78	18,5	2,71	16,9	3,54	15,3	4,80
RB 3-3/4- RB 3-6																	
RP 6-11		71,3	0,37	59,9	0,63	50,4	1,06	42,4	1,77	35,6	2,98	31,0	4,54	28,3	5,93	25,6	8,04
RB 4-3/4- RP 4-6	82,3	0,43	69,2	0,72	58,2	1,22	48,9	2,05	41,1	3,44	35,8	5,24	32,7	6,85	29,6	9,28	
RP 7-3/4- RB 4-6																	
RP 5-8- RP 7-8																	
RP 2-5/6	R 1:3	27,5	0,14	23,1	0,24	19,4	0,41	16,3	0,68	13,7	1,15	12,0	1,75	10,9	2,29	9,9	3,10
RP 2-9																	
RP 3-12																	
RP 4-17/18																	
RP 4-21																	
RP 5-5/6	63,4	0,33	53,3	0,56	44,9	0,94	37,7	1,58	31,7	2,66	27,6	4,04	25,2	5,28	22,8	7,16	
RP 5-9																	
RP 6-12																	
RP 7-5/6																	
RP 7-9																	



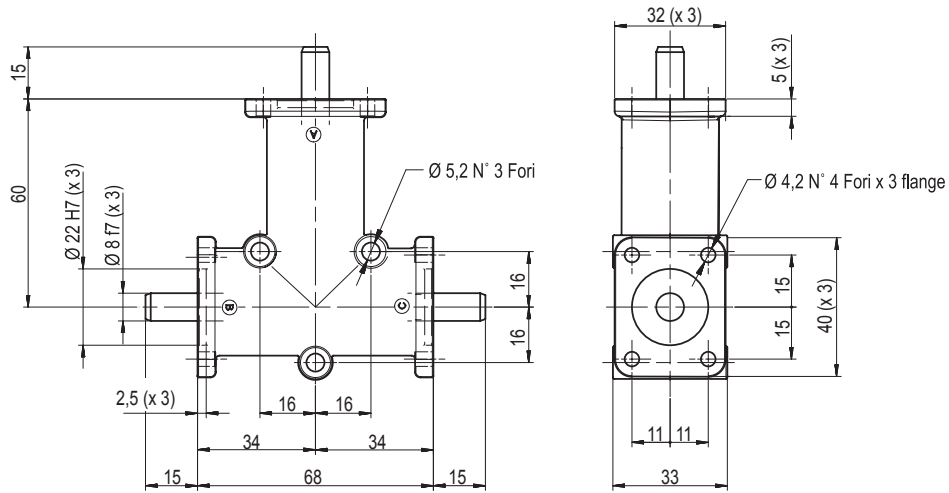
CARICHI ESTERNI APPLICABILI IN RELAZIONE ALLE VELOCITA' Fr = forza radiale Fa = forza assiale

Giri in uscita		50 rpm		100 rpm		200 rpm		400 rpm		800 rpm		1400 rpm		2000 rpm		3000 rpm	
Carichi radiali - assiali		Fr	Fa	Fr	Fa	Fr	Fa	Fr	Fa	Fr	Fa	Fr	Fa	Fr	Fa	Fr	Fa
Tipo	Rapporto	N	N	N	N	N	N	N	N	N	N	N	N	N	N	N	N
RB 1-1/2- RB 1-5	R 1:1	139	94	117	79	98	66	83	56	70	47	60	41	55	37	50	34
RP 1-1/2- RP 1-5		195	158	164	133	138	112	116	94	98	79	85	69	78	63	70	57
RB 2-1/2- RB 2-5		328	220	276	185	232	156	195	131	164	110	142	96	130	87	118	79
RP 3-10		430	348	361	293	304	246	256	207	215	174	187	151	171	139	154	125
RP 2-1/2		516	418	434	351	365	295	307	248	258	209	224	182	205	166	185	150
RP 4-13/14																	
RP 2-7		684	458	575	385	484	324	407	273	342	229	297	199	272	182	246	165
RP 4-19																	
RB 3-1/2		826	554	695	465	584	391	491	329	413	277	359	241	329	220	297	199
RB 3-5																	
RP 6-10	953	639	802	537	674	452	567	380	477	319	414	278	379	254	342	229	
RB 4-1/2 - RP 5-1/2																	
RP 7-1/2- RB 4-5																	
RP 5-7- RP 7-7																	
RB 1-3/4- RB 1-6	R 1:2	107	76	90	64	76	54	64	45	54	38	47	33	43	30	39	27
RP 1-3/4- RP 1-6		182	110	153	93	129	78	108	66	91	55	79	48	73	44	66	40
RB 2-3/4- RB 2-6		276	168	232	141	195	119	164	100	138	84	120	73	110	67	99	60
RP 3-11		370	263	311	221	262	186	220	157	185	132	161	114	147	105	133	95
RP 2-3/4		445	316	374	266	315	224	265	188	223	158	194	137	177	126	160	114
RP 4-15/16																	
RP 2-8		548	361	461	303	387	255	326	214	274	180	238	157	218	143	197	130
RP 4-20																	
RB 3-3/4- RB 3-6		696	422	585	355	492	299	414	251	348	211	303	184	277	168	250	152
RP 6-11																	
RB 4-3/4- RP 4-6	803	483	675	406	568	341	478	287	402	241	349	210	319	192	289	173	
RP 7-3/4- RB 4-6																	
RP 5-8- RP 7-8																	
RP 2-5/6	R 1:3	357	199	301	167	253	141	213	118	179	99	155	86	142	79	128	71
RP 2-9																	
RP 3-12																	
RP 4-17/18																	
RP 4-21																	
RP 5-5/6		619	346	521	291	438	245	368	206	310	173	269	151	246	138	222	124
RP 5-9																	
RP 6-12																	
RP 7-5/6																	
RP 7-9																	

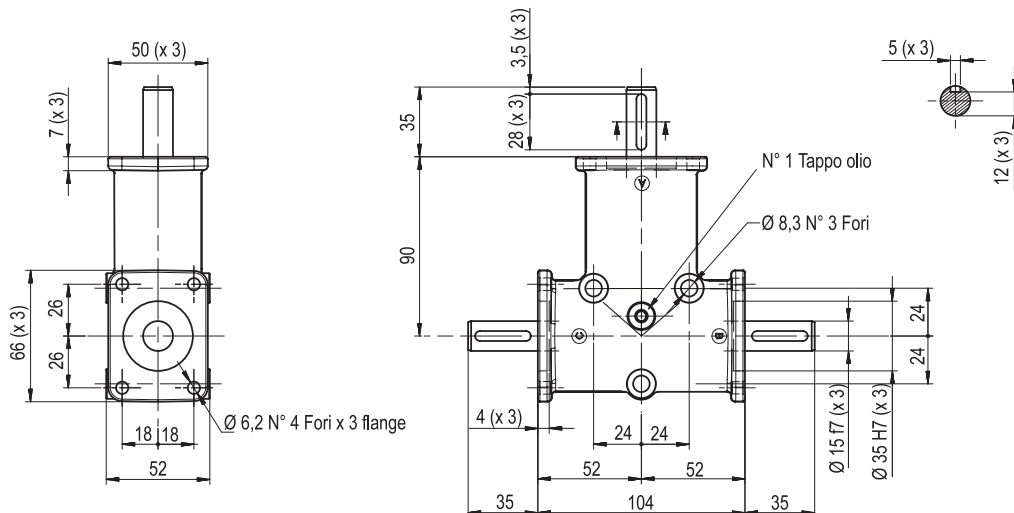


RINVII ANGOLARI DI PRECISIONE

MISURA 1	MOD. RB	CHT			
	RAPPORTO	ENTRATA	USCITA	CODICE	PESO Kg.
	1/1	A	B	R1081101	0.3
	1/1	A	C	R1081102	
	1/2	A	B	R1081203	
	1/2	A	C	R1081204	
	1/1	A	B-C	R1081105	
	1/2	A	B-C	R1081206	



MISURA 2	MOD. RB	CHT			
	RAPPORTO	ENTRATA	USCITA	CODICE	PESO Kg.
	1/1	A	B	R1151101	1.1
	1/1	A	C	R1151102	
	1/2	A	B	R1151203	
	1/2	A	C	R1151204	
	1/1	A	B-C	R1151105	1.2
	1/2	A	B-C	R1151206	





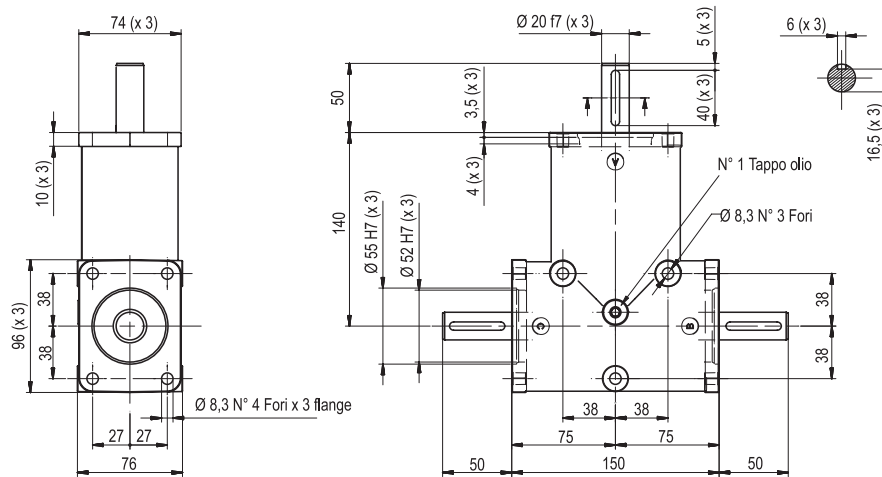
RINVII ANGOLARI DI PRECISIONE

MISURA 3

MOD. RB

CHT

	RAPPORTO	ENTRATA	USCITA	CODICE	PESO Kg.
	1/1	A	B	R1201101	3.4
	1/1	A	C	R1201102	
	1/2	A	B	R1201203	
	1/2	A	C	R1201204	
	1/1	A	B-C	R1201105	3.5
	1/2	A	B-C	R1201206	



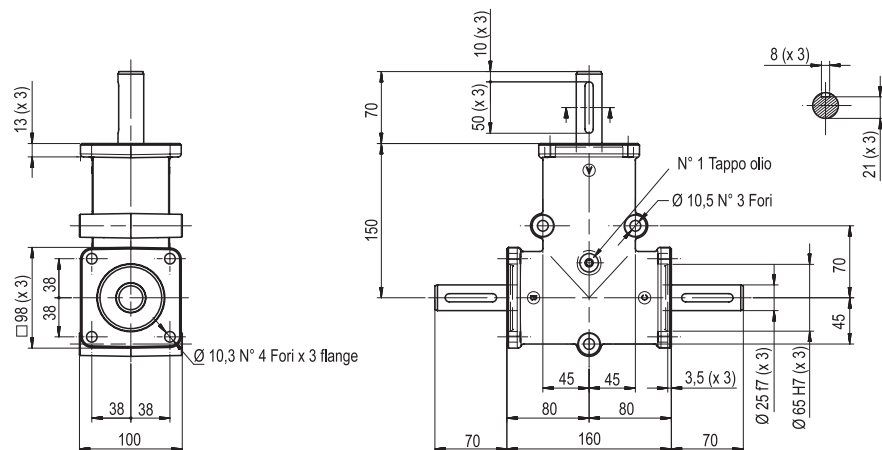
148

MISURA 4

MOD. RB

CHT

	RAPPORTO	ENTRATA	USCITA	CODICE	PESO Kg.
	1/1	A	B	R1251101	5.5
	1/1	A	C	R1251102	
	1/2	A	B	R1251203	
	1/2	A	C	R1251204	
	1/1	A	B-C	R1251105	5.8
	1/2	A	B-C	R1251206	





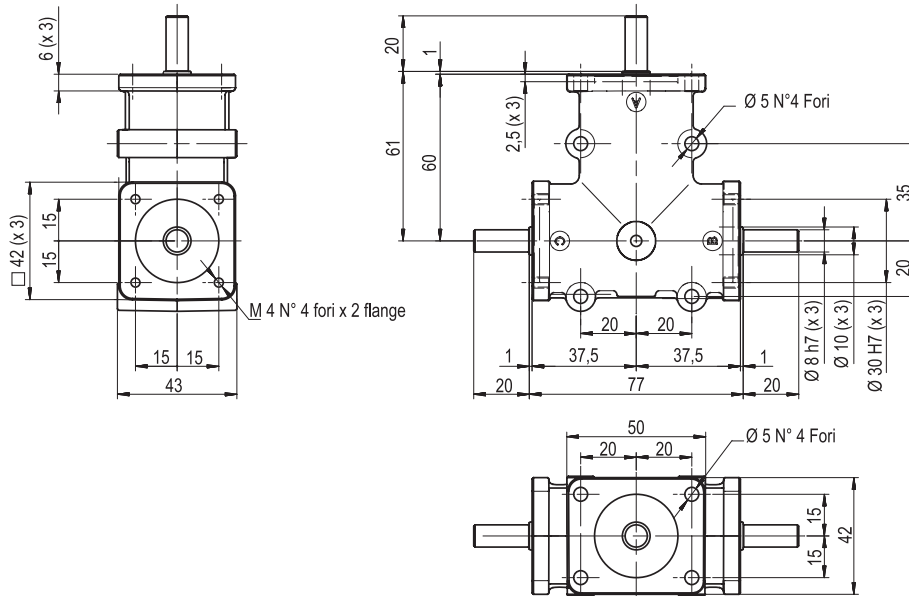
RINVII ANGOLARI DI PRECISIONE

MISURA 1

MOD. RP

CHT

	RAPPORTO	ENTRATA	USCITA	CODICE	PESO Kg.
	1/1	A	B	R3081101	0.6
	1/1	A	C	R3081102	
	1/2	A	B	R3081203	
	1/2	A	C	R3081204	
	1/1	A	B-C	R3081105	
	1/2	A	B-C	R3081206	

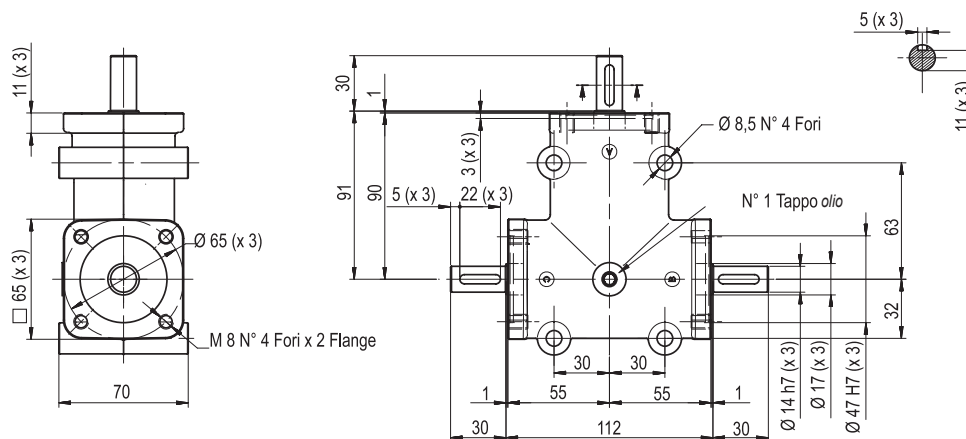


MISURA 2

MOD. RP

CHT

	RAPPORTO	ENTRATA	USCITA	CODICE	PESO Kg.
	1/1	A	B	R3141101	2
	1/1	A	C	R3141102	
	1/2	A	B	R3141203	
	1/2	A	C	R3141204	
	1/3	A	B	R3141305	
	1/3	A	C	R3141306	
	1/1	A	B-C	R3141107	
	1/2	A	B-C	R3141208	
	1/3	A	B-C	R3141309	





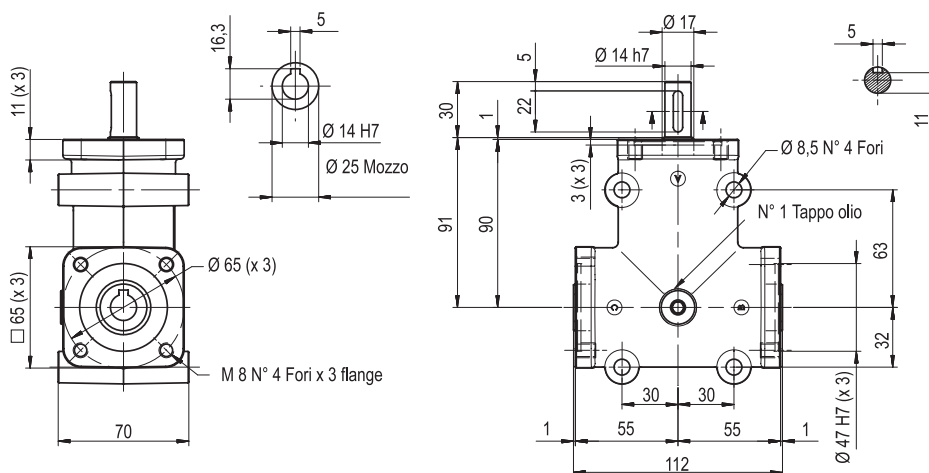
RINVII ANGOLARI DI PRECISIONE

MISURA 3

MOD. RP

CHT

	RAPPORTO	ENTRATA	USCITA	CODICE	PESO Kg.
	1/1	A	B-C	R3141110	2
	1/2	A	B-C	R3141211	
	1/3	A	B-C	R3141312	



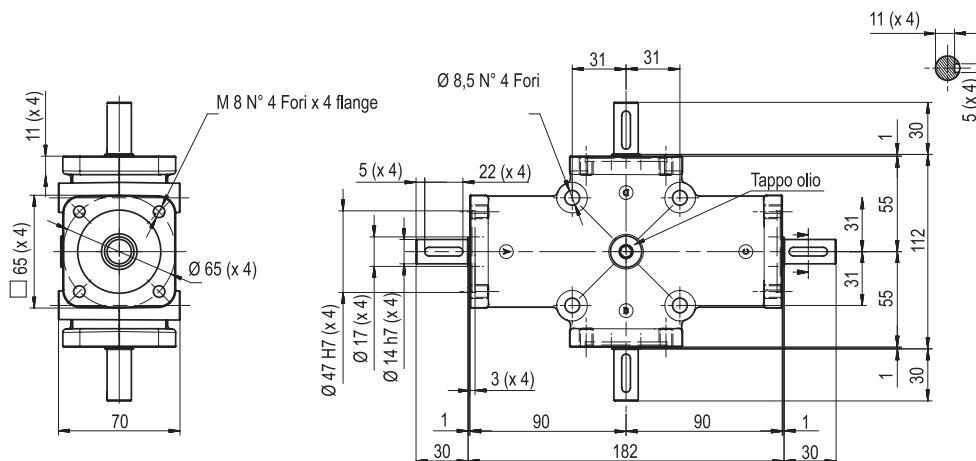
150

MISURA 4

MOD. RP

CHT

	RAPPORTO	ENTRATA	USCITA	CODICE	PESO Kg.
	1/1	A	B-C	R3141113	3.2
	1/1	A	C-D	R3141114	
	1/2	A	B-C	R3141215	
	1/2	A	C-D	R3141216	
	1/3	A	B-C	R3141317	
	1/3	A	C-D	R3141318	
	1/1	A	B-C-D	R3141119	
	1/2	A	B-C-D	R3141220	
	1/3	A	B-C-D	R3141321	





RINVII ANGOLARI DI PRECISIONE

MISURA 5

MOD. RP

CHT

RAPPORTO

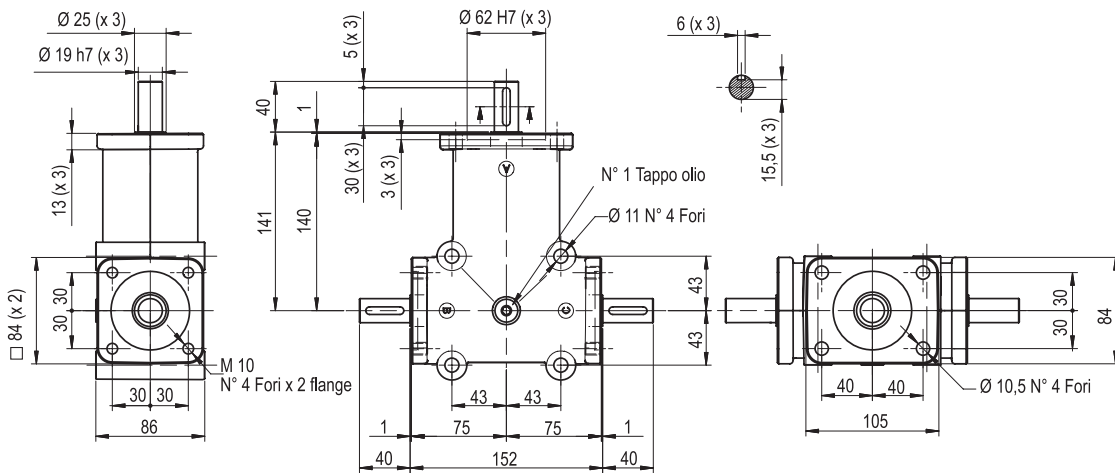
ENTRATA

USCITA

CODICE

PESO Kg.

	RAPPORTO	ENTRATA	USCITA	CODICE	PESO Kg.
	1/1	A	B	R3191101	4.5
	1/1	A	C	R3191102	
	1/2	A	B	R3191203	
	1/2	A	C	R3191204	
	1/3	A	B	R3191305	
	1/3	A	C	R3191306	
	1/1	A	B-C	R3191107	
	1/2	A	B-C	R3191208	
	1/3	A	B-C	R3191309	



MISURA 6

MOD. RP

CHT

RAPPORTO

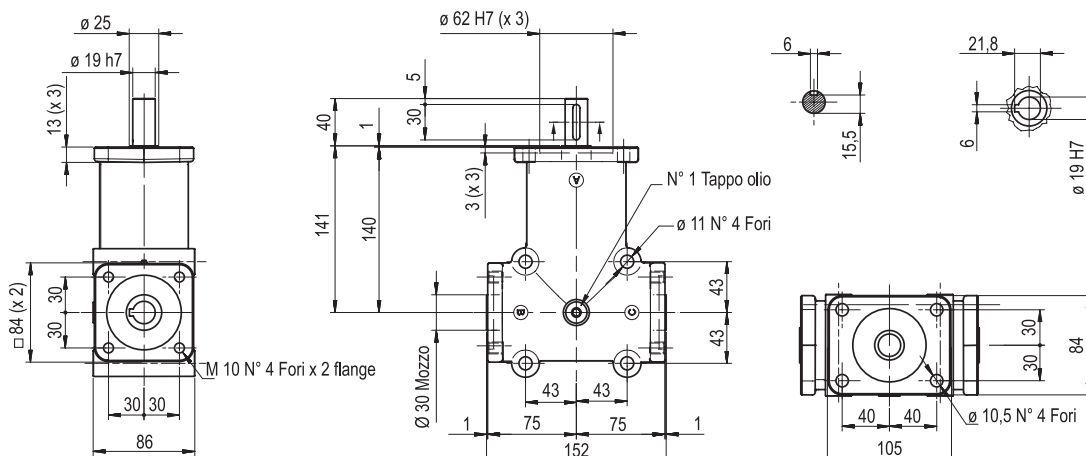
ENTRATA

USCITA

CODICE

PESO Kg.

	RAPPORTO	ENTRATA	USCITA	CODICE	PESO Kg.
	1/1	A	B-C	R3191110	4.5
	1/2	A	B-C	R3191211	
	1/3	A	B-C	R3191312	





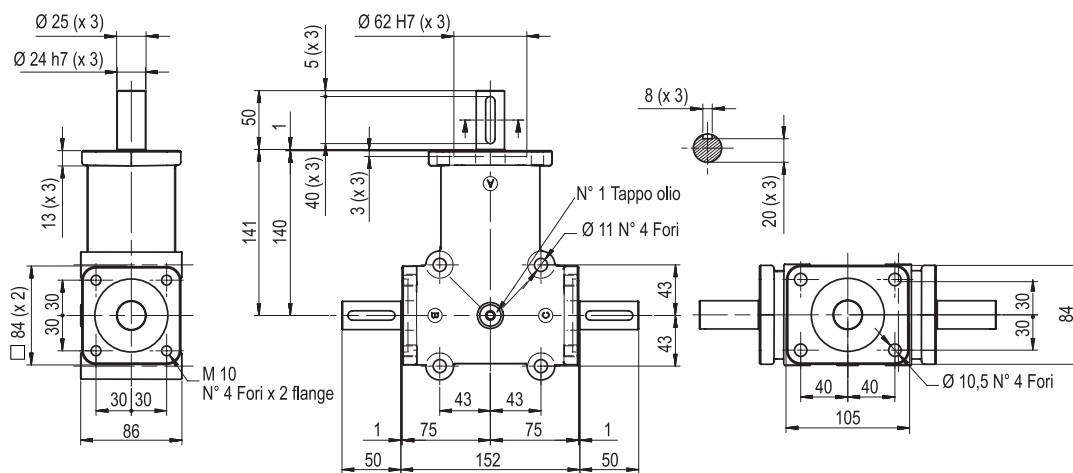
RINVII ANGOLARI DI PRECISIONE

MISURA 7

MOD. RP

CHT

	RAPPORTO	ENTRATA	USCITA	CODICE	PESO Kg.
	1/1	A	B	R3241101	4.5
	1/1	A	C	R3241102	
	1/2	A	B	R3241203	
	1/2	A	C	R3241204	
	1/3	A	B	R3241305	
	1/3	A	C	R3241306	
	1/1	A	B-C	R3241107	
	1/2	A	B-C	R3241208	
	1/3	A	B-C	R3241309	





MOTORI ELETTRICI



PREMESSA

I motori serie CHT nascono per essere applicati sui riduttori e, pertanto hanno caratteristiche meccaniche ed elettriche particolarmente adatte a questo scopo.

Tutti i nostri motori sono IP55, classe isolamento F con separatori di fase per poter essere utilizzati con variatori di frequenza, in questo caso possono essere forniti completi di servoventilazione.

I motori come i riduttori sono verniciati a polveri epossidiche grigio RAL 9022.



CARATTERISTICHE TECNICHE

- **Motori con rotore a gabbia, chiusi con ventilazione superficiale esterna.**
- **Progetto, costruzione e collaudo in conformità alle norme CEI2-3, norme internazionali IEC 34-1 ed alle principali norme straniere.**
- **Potenze-dimensioni secondo le norme IEC 72, norme nazionali UNEL-MEC.**
- **Classe isolamento F**
- **Protezione IP55**
- **Servizio continuo S1**
- **Direttiva Europea ROHS 2002/95/CE**
- **Separatori di fase**
- **Volt 400/690 standard da 160 a 355 a richiesta sugli altri**



FUNZIONAMENTO A 60 Hz

I motori serie CHT possono funzionare con frequenza a 60 Hz con differenze di prestazione e grandezze elettriche applicando i coefficienti moltiplicativi indicati nella tabella.

TENSIONE DI TARGA 50 Hz	TENSIONE DI TARGA 60 Hz	POTENZA NOM	CORRENTE NOM	COPPIA NOM	GIRI/MIN	CORRENTE DI SPUNTO	COPPIA DI SPUNTO	COPPIA MAX
230 +/- 10%	220 +/- 5%	1	1	0.83	1.2	0.83	0.83	0.83
230 +/- 10%	230 +/- 10%	1	0.95	0.83	1.2	0.83	0.83	0.83
230 +/- 10%	254 +/- 5%	1.15	1.02	0.96	1.2	0.93	0.93	0.93
230 +/- 10%	277 +/- 5%	1.2	1	1	1.2	1	1	1
400 +/- 10%	380 +/- 5%	1	1	0.83	1.2	0.83	0.83	0.83
400 +/- 10%	400 +/- 10%	1	0.95	0.83	1.2	0.83	0.83	0.83
400 +/- 10%	440 +/- 5%	1.16	1.02	0.96	1.2	0.93	0.93	0.93
400 +/- 10%	460 +/- 10%	1.15	1	0.96	1.2	0.96	0.96	0.96
400 +/- 10%	480 +/- 5%	1.2	1	1	1.2	1	1	1



TENSIONE DI ALIMENTAZIONE

I motori serie CHT sono progettati per essere utilizzati sulla rete Europea 230/400 Volt +/- 10% - 50 Hz e 400/690 +/- 10% - 50 Hz.

Questo significa che lo stesso motore può funzionare sulle seguenti reti ancora esistenti:

- 220/380 Volt +/- 5%
- 230/400 Volt +/- 10%
- 240/415 Volt +/- 5%
- 380/660 Volt +/- 5%
- 400/690 Volt +/- 10%
- 415/720 Volt +/- 5%

rispondendo ai requisiti richiesti dalle normative di numerosi paesi.



IE 1

TIPO	POLI	POTENZA Kw	TENSIONE V	ASSORBIMENTO (400 V) A	COPPIA N/m	RENDIMENTO %	FATTORE COS. ϕ	PESO Kg.	
CHT 56	B2	2	0.13	230/400	0.40	0.42	62.00	0.69	3.20
CHT 56	B4	4	0.09	230/400	0.43	0.64	50.00	0.61	3.20
CHT 63	A2	2	0.18	230/400	0.55	0.63	63.00	0.75	4.00
CHT 63	B2	2	0.25	230/400	0.71	0.88	65.00	0.78	4.40
CHT 63	C2	2	0.37	230/400	1.05	1.30	65.00	0.78	4.90
CHT 63	A4	4	0.12	230/400	0.47	0.85	57.00	0.64	3.90
CHT 63	B4	4	0.18	230/400	0.70	1.27	57.00	0.65	4.50
CHT 63	C4	4	0.22	230/400	0.92	1.77	59.00	0.67	4.80
CHT 63	B6	6	0.12	230/400	0.62	1.27	45.00	0.62	4.80
CHT 71	A2	2	0.37	230/400	0.97	1.29	70.00	0.79	5.60
CHT 71	B2	2	0.55	230/400	1.42	1.90	71.00	0.79	6.10
CHT 71	A4	4	0.25	230/400	0.84	1.77	60.00	0.62	5.60
CHT 71	B4	4	0.37	230/400	1.12	2.58	65.00	0.74	6.20
CHT 71	C4	4	0.55	230/400	1.61	3.81	66.00	0.75	7.00
CHT 71	A6	6	0.18	230/400	0.70	1.95	56.00	0.66	6.00
CHT 71	B6	6	0.25	230/400	0.87	2.65	59.00	0.70	6.50
CHT 71	C6	6	0.37	230/400	1.27	3.97	61.00	0.69	7.20
CHT 80	A4	4	0.55	230/400	1.59	3.81	67.00	0.75	8.90
CHT 80	A6	6	0.37	230/400	1.23	3.93	62.00	0.70	8.20
CHT 80	B6	6	0.55	230/400	1.65	5.80	67.00	0.72	9.90

IE 2

CHT 80	A2	2	0.75	230/400	1.75	2.51	77.40	0.80	9.10
CHT 80	B2	2	1.10	230/400	2.45	3.69	80.00	0.82	10.70
CHT 80	C2	2	1.50	230/400	3.12	4.97	82.70	0.83	13.00
CHT 80	B4	4	0.75	230/400	1.79	5.04	79.60	0.76	11.20
CHT 80	C4	4	1.10	230/400	2.72	7.39	81.40	0.71	13.50
CHT 90	S2	2	1.50	230/400	3.20	4.95	81.40	0.83	13.30
CHT 90	L2	2	2.20	230/400	4.54	7.38	83.20	0.84	16.00
CHT 90	S4	4	1.10	230/400	2.50	7.37	81.40	0.78	13.90
CHT 90	L4	4	1.50	230/400	3.31	10.09	82.80	0.79	16.20
CHT 90	M4	4	2.20	230/400	5.09	14.71	84.30	0.74	20.50
CHT 90	S6	6	0.75	230/400	2.01	7.66	76.00	0.71	13.00
CHT 90	L6	6	1.10	230/400	2.82	11.23	78.10	0.72	16.30
CHT 100	LA2	2	3.00	230/400	5.88	10.05	84.60	0.87	23.00
CHT 100	LA4	4	2.20	230/400	4.83	14.70	84.30	0.78	22.70
CHT 100	LB4	4	3.00	230/400	6.33	20.00	85.50	0.80	26.50
CHT 100	LA6	6	1.50	230/400	3.71	15.20	80.00	0.73	22.00
CHT 112	M2	2	4.00	230/400	7.56	13.13	86.00	0.89	27.00
CHT 112	M4	4	4.00	230/400	8.23	26.60	86.60	0.81	32.50
CHT 112	L4	4	5.50	230/400	11.25	36.57	87.90	0.80	39.00
CHT 112	M6	6	2.20	230/400	5.17	22.30	81.80	0.75	29.50
CHT 132	SA2	2	5.50	230/400	10.25	18.00	87.20	0.89	40.20
CHT 132	SB2	2	7.50	230/400	13.80	24.47	88.10	0.89	45.00
CHT 132	S4	4	5.50	230/400	11.00	36.22	87.90	0.83	44.00
CHT 132	M4	4	7.50	230/400	14.50	50.00	88.70	0.84	53.50
CHT 132	M6	6	4.00	230/400	8.86	40.42	84.60	0.77	45.00
CHT 132	S6	6	3.00	230/400	6.84	30.48	83.30	0.76	36.10



IE 3

MOTORI EFFICIENZA IE 3

Il 1° Gennaio 2017 è entrata in vigore la terza fase del regolamento (CE) n° 640/2009 pertanto, a partire dalla suddetta data, i motori commercializzati nello Spazio Economico Europeo a 2, 4 e 6 poli con potenza compresa tra 0,75 Kw e 375 Kw dovranno avere efficienza minima IE3, in alternativa IE2, se alimentati da convertitore di frequenza (inverter) oppure destinati a paesi non appartenenti al suddetto mercato.

Con l'entrata in vigore della terza fase sarà responsabilità dell'acquirente assicurarsi che i motori IE2, rientranti nella normativa, siano utilizzati come sopra indicato.

TIPO	POLI	POTENZA Kw	TENSIONE V	ASSORBIMENTO (400 V) A	COPPIA N/m	RENDIMENTO %	FATTORE COS. ϕ	PESO Kg.
CHT 80 A2	2	0.75	230/400	1.66	2.51	80.7	0.81	8.5/8.4
CHT 80 B2	2	1.1	230/400	2.31	3.69	82.7	0.83	10.3/10.2
CHT 90 S2	2	1.5	230/400	3.14	5.02	84.2	0.82	14.4/14.3
CHT 90 L2	2	2.2	230/400	4.51	7.38	85.9	0.82	16.3/16.1
CHT 100 LA2	2	3	230/400	5.59	10.05	87.1	0.89	24.1/24.0
CHT 112 M2	2	4	230/400	7.2	13.13	88.1	0.91	30.2/30.1
CHT 132 SA2	2	5.5	230/400	10	18.08	89.2	0.89	44.2/44.00
CHT 132 SB2	2	7.5	230/400	13.4	24.61	90.1	0.90	52.0/52.8
CHT 80 B4	4	0.75	230/400	1.9	5.04	82.2	0.69	12.1/11.3
CHT 90 S4	4	1.1	230/400	2.59	7.37	84.1	0.73	15.0/15.0
CHT 90 L4	4	1.5	230/400	3.43	10.09	85.3	0.74	18.0/18.0
CHT 100 LA4	4	2.2	230/400	4.58	14.69	86.7	0.80	23.5/23.0
CHT 100 LB4	4	3	230/400	6.33	20.03	87.7	0.78	28.2/28.0
CHT 112 M4	4	4	230/400	7.95	26.62	88.6	0.82	32.3/32.0
CHT 132 S4	4	5.5	230/400	10.5	36.73	89.6	0.84	48.0/47.5
CHT 132 M4	4	7.5	230/400	14.3	50.08	90.4	0.84	58.2/58.0
CHT 90 S6	6	0.75	230/400	2.05	7.66	78.9	0.67	14.1/14.0
CHT 10 L6	6	1.1	230/400	2.93	11.23	81.0	0.67	17.8/16.2
CHT 100 LA6	6	1.5	230/400	3.75	15.24	82.5	0.70	22.2/22.0
CHT 112 M6	6	2.2	230/400	5.54	22.35	84.3	0.68	27.0/26.0
CHT 132 S6	6	3	230/400	6.84	30.48	88.6	0.74	40.0/39.0
CHT 132 MA6	6	4	230/400	8.99	40.42	86.8	0.74	47.5/47.2
CHT 132 MB6	6	5.5	230/400	12.7	55.58	88.0	0.71	55.4/54.0

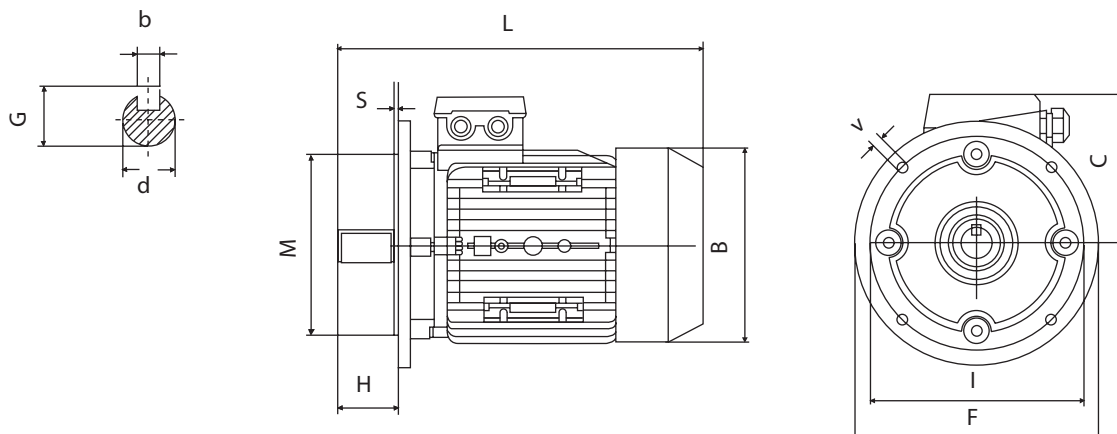
* Volt 400/690 standard da 160 a 355 a richiesta sugli altri

* A richiesta è fornibile motore marca **SIEMENS**

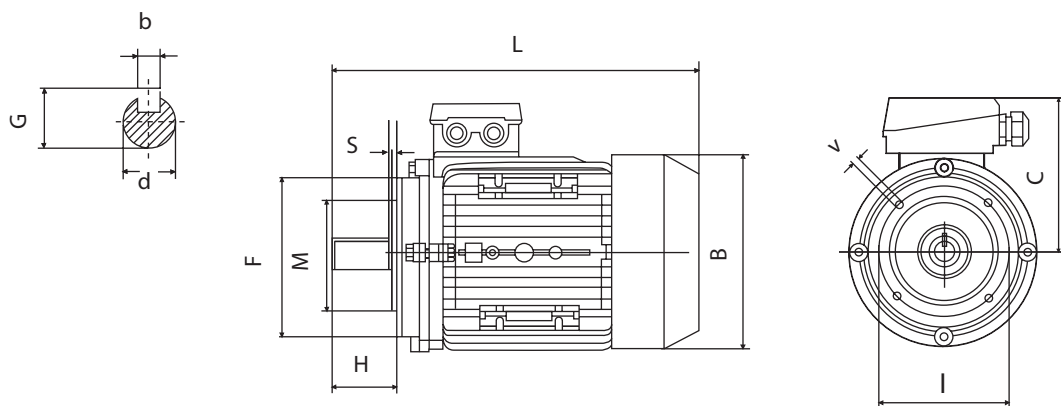
* A richiesta è fornibile motore autofrenante marca **MGM**



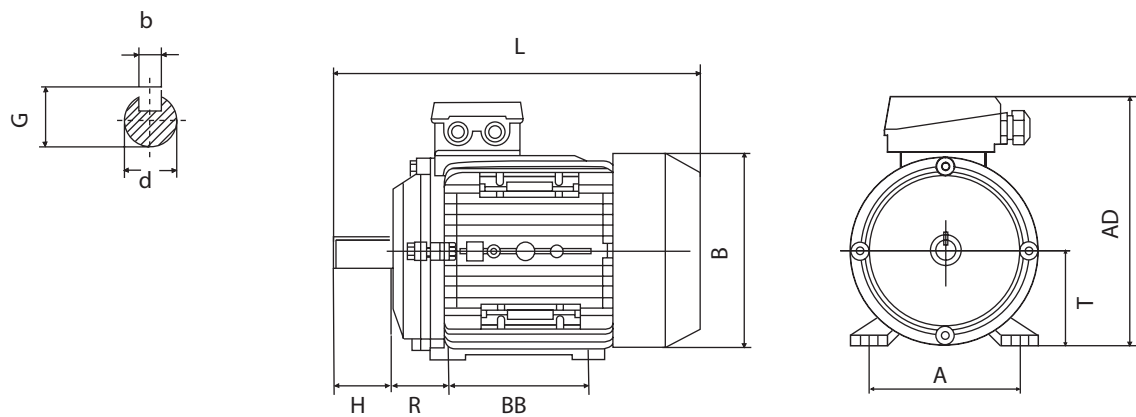
B5



B14



B3





TIPO	DIMENSIONI DI MONTAGGIO (mm)															INGOMBRI						
	d	H	b	G	B5					B14					B3					B	C	L
					I	M	F	V	S	I	M	F	V	S	R	BB	A	T	AD			
56	9	20	3	10.2	100	80	120	7	3.0	65	50	80	M5	2.5	36	71	90	56	156	110	100	195
63	11	23	4	12.5	115	95	140	10	3.0	75	60	90	M5	2.5	40	80	100	63	173	123	110	215
71	14	30	5	16	130	110	160	10	3.5	85	70	105	M6	2.5	45	90	112	71	188	138	117	255
80	19	40	6	21.5	165	130	200	12	3.5	100	80	120	M6	3.0	50	100	125	80	217	155	137	290
90S	24	50	8	27	165	130	200	12	3.5	115	95	140	M8	3.0	56	100	140	90	235	176	145	310
90L/90LL	24	50	8	27	165	130	200	12	3.5	115	95	140	M8	3.0	56	125	140	90	235	176	145	335
100L	28	60	8	31	215	180	250	15	4.0	130	110	160	M8	3.5	63	140	160	100	252	197	152	386
112M	28	60	8	31	215	180	250	15	4.0	130	110	160	M8	3.5	70	140	190	112	292	220	180	395
132S	38	80	10	41	265	230	300	15	4.0	165	130	200	M10	4.0	89	140	216	132	325	257	195	436
132M	38	80	10	41	265	230	300	15	4.0	165	130	200	M10	4.0	89	178	216	132	325	257	195	475

Le misure sono indicative



IE 1 ALLUMINIO

Δ/Y 230/400V-50Hz (£112) Δ 400V-50Hz (≥ 132)

1. Cl.F - IP55 - IC411

Servizio S1 ($P_N < 0,75\text{kW}$) - **S3** 70% ($P_N \geq 0,75\text{kW}$)

Carcassa in alluminio

Efficienza IE1 (IEC60034-30, IEC60034-2-1)

2 POLI 3000 min⁻¹

P_N [kW]	Motore	Poli	n_N [min ⁻¹]	M_N [Nm]	I_N [A]	COS φ	η 100%	M_S/M_N	M_{max}/M_N	I_S/I_N	J_0 [kg m ²]	W [kg]
11	CHT 132 MC	2	2800	37,5	20,5	0,88	88,0	2,0	2,2	7,0	0,017	65
11	CHT 160 M	2	2800	37,5	20,4	0,88	88,4	2,0	2,3	7,0	0,038	104
15	CHT 160 L	2	2800	51,2	27,5	0,88	89,4	2,0	2,3	7,0	0,045	116
18,5	CHT 160 LB	2	2800	63,1	33,3	0,89	90,0	2,0	2,2	7,0	0,055	130

4 POLI 1500 min⁻¹

P_N [kW]	Motore	Poli	n_N [min ⁻¹]	M_N [Nm]	I_N [A]	COS φ	η 100%	M_S/M_N	M_{max}/M_N	I_S/I_N	J_0 [kg m ²]	W [kg]
11	CHT 132 MC	4	1440	73,0	21,5	0,84	88,0	2,2	2,3	7,0	0,044	80
11	CHT 160 M	4	1440	73,0	21,4	0,84	88,4	2,2	2,3	7,0	0,075	107
15	CHT 160 L	4	1440	99,5	28,8	0,84	89,4	2,2	2,3	7,0	0,092	128

6 POLI 1000 min⁻¹

P_N [kW]	Motore	Poli	n_N [min ⁻¹]	M_N [Nm]	I_N [A]	COS φ	η 100%	M_S/M_N	M_{max}/M_N	I_S/I_N	J_0 [kg m ²]	W [kg]
5,5	CHT 132 MB	6	960	54,7	11,9	0,78	85,3	2,0	2,2	6,5	0,046	64
7,5	CHT 160 M	6	940	76,2	16,1	0,78	86,0	2,0	2,0	6,5	0,088	108
11	CHT 160 L	6	940	111,8	23,4	0,78	87,0	2,0	2,0	6,5	0,116	126



IE 1 GHISA

Δ/Y 400/690 V-50Hz

1. Cl.F - IP54 - IC411

Servizio S3 70%

Carcassa in ghisa

Efficienza IE1 (IEC60034-30, IEC60034-2-1)

2 POLI 3000 min⁻¹

P _N [kW]	Motore	Poli	n _N [min ⁻¹]	M _N [Nm]	I _N [A]	COS φ	η 100%	M _S /M _N	M _{max} /M _N	I _S /I _N	J ₀ [kg m ²]	W [kg]
22	CHT 180 M	2	2940	71	39	0,90	89,9	2,1	2,3	7,0	0,075	165
30	CHT 200 LA	2	2950	97	53	0,90	90,7	2,0	2,5	6,9	0,12	218
37	CHT 200 LB	2	2950	120	65	0,90	91,2	2,0	2,4	7,2	0,14	230
45	CHT 225 M	2	2960	145	79	0,90	91,7	2,2	2,4	7,3	0,23	280
55	CHT 250 M	2	2965	177	96	0,90	92,1	2,0	2,3	7,1	0,31	365
75	CHT 280 S	2	2970	241	130	0,90	92,7	2,2	2,4	7,3	0,58	495
90	CHT 280 M	2	2970	289	153	0,91	93,0	2,0	2,3	7,0	0,68	565
110	CHT 315 S	2	2975	353	187	0,91	93,3	1,9	2,3	7,1	1,18	840
132	CHT 315 M	2	2975	424	224	0,91	93,5	1,8	2,3	6,6	1,82	980
160	CHT 315 LA	2	2975	514	268	0,92	93,8	1,9	2,3	6,7	2,08	1055
200	CHT 315 LB	2	2975	642	334	0,92	94,0	1,8	2,3	7,0	2,38	1110

4 POLI 1500 min⁻¹

P _N [kW]	Motore	Poli	n _N [min ⁻¹]	M _N [Nm]	I _N [A]	COS φ	η 100%	M _S /M _N	M _{max} /M _N	I _S /I _N	J ₀ [kg m ²]	W [kg]
18,5	CHT 180 M	4	1460	121	35	0,86	89,9	2,1	2,8	6,7	0,14	164
22	CHT 180 L	4	1470	143	41	0,86	89,9	2,2	3,0	7,5	0,16	182
30	CHT 200 L	4	1470	195	56	0,86	90,7	2,3	2,5	6,6	0,26	244
37	CHT 225 S	4	1470	240	67	0,87	91,2	2,3	2,6	7,2	0,41	258
45	CHT 225 M	4	1475	291	81	0,87	91,7	2,2	2,4	7,0	0,47	290
55	CHT 250 M	4	1475	356	99	0,87	92,1	2,3	2,6	7,1	0,66	388
75	CHT 280 S	4	1480	484	134	0,87	92,7	2,3	2,5	6,6	1,12	510
90	CHT 280 M	4	1480	581	161	0,87	93,0	2,2	2,4	6,2	1,46	606
110	CHT 315 S	4	1480	710	193	0,88	93,3	2,2	2,4	7,0	3,11	910
132	CHT 315 M	4	1480	852	232	0,88	93,5	2,2	2,5	6,8	3,62	985
160	CHT 315 LA	4	1480	1032	277	0,89	93,8	2,1	2,4	6,6	4,13	1056
200	CHT 315 LB	4	1480	1291	345	0,89	94,0	2,2	2,4	6,9	4,73	1128

6 POLI 1000 min⁻¹

P _N [kW]	Motore	Poli	n _N [min ⁻¹]	M _N [Nm]	I _N [A]	COS φ	η 100%	M _S /M _N	M _{max} /M _N	I _S /I _N	J ₀ [kg m ²]	W [kg]
15	CHT 180 L	6	970	148	31	0,81	87,7	2,1	2,2	6,9	0,16	178
18,5	CHT 200 LA	6	980	180	37	0,81	88,6	2,1	2,2	6,7	0,26	210
22	CHT 200 LB	6	980	214	43	0,83	89,2	2,1	2,2	6,6	0,28	227
30	CHT 225 M	6	980	292	57	0,84	90,2	2,0	2,1	6,7	0,47	265
37	CHT 250 M	6	980	361	68	0,86	90,8	2,1	2,2	6,9	0,66	370
45	CHT 280 S	6	980	439	83	0,86	91,4	2,1	2,2	6,5	1,12	490
55	CHT 280 M	6	980	536	100	0,86	91,9	2,0	2,1	6,6	1,46	540
75	CHT 315 S	6	985	727	136	0,86	92,6	2,0	2,3	6,8	3,11	800
90	CHT 315 M	6	985	873	163	0,86	92,9	2,1	2,2	6,7	3,62	920
110	CHT 315 LA	6	985	1066	198	0,86	93,3	2,0	2,1	6,6	4,13	960
132	CHT 315 LB	6	985	1280	234	0,87	93,5	2,1	2,3	6,4	4,73	1050



IE 3 ALLUMINIO

Δ/Y 230/400V-50Hz (F112) Δ 400V-50Hz (≥ 132)

1. Cl.F - IP55 - IC411

Servizio S1

Carcassa in alluminio

Efficienza IE3 (IEC60034-30, IEC60034-2-1)

2 POLI 3000 min⁻¹

P _N [kW]	Motore	Poli	n _N [min ⁻¹]	M _N [Nm]	I _N [A]	COS φ	η			M _s /M _N	M _{max} /M _N	I _s /I _N	J ₀ [kg m ²]	W [kg]
							100%	75%	50%					
11	CHT 160 M	2	2940	35,7	19,6	0,89	91,2	91,4	90,1	2,2	2,3	7,9	0,063	108
15	CHT 160 L	2	2935	48,8	26,5	0,89	91,9	92,2	91,7	2,2	2,3	8,0	0,073	119
18,5	CHT 160 LB	2	2940	60,1	32,4	0,89	92,5	92,9	92,3	2,2	2,3	8,1	0,084	134

4 POLI 1500 min⁻¹

P _N [kW]	Motore	Poli	n _N [min ⁻¹]	M _N [Nm]	I _N [A]	COS φ	η			M _s /M _N	M _{max} /M _N	I _s /I _N	J ₀ [kg m ²]	W [kg]
							100%	75%	50%					
11	CHT 160 M	4	1460	72,0	20,7	0,84	91,4	91,5	91,5	2,2	2,3	7,5	0,096	111
15	CHT 160 L	4	1460	98,1	27,7	0,85	92,1	92,3	92,1	2,2	2,3	7,5	0,133	132

6 POLI 1000 min⁻¹

P _N [kW]	Motore	Poli	n _N [min ⁻¹]	M _N [Nm]	I _N [A]	COS φ	η			M _s /M _N	M _{max} /M _N	I _s /I _N	J ₀ [kg m ²]	W [kg]
							100%	75%	50%					
7,5	CHT 160 M	6	970	73,8	15,8	0,77	89,1	89,3	89,0	2,1	2,1	6,7	0,107	111
15	CHT 160 L	6	970	108,3	22,5	0,78	90,3	90,4	90,0	2,1	2,1	7,2	0,146	132



IE 3 GHISA

Δ/Y 400/690 V-50Hz

1. Cl.F - IP54 - IC411

Servizio S1

Carcassa in ghisa

Efficienza IE3 (IEC60034-30, IEC60034-2-1)

2 POLI 3000 min⁻¹

P _N [kW]	Motore	Poli	n _N [min ⁻¹]	M _N [Nm]	I _N [A]	COS φ	η			M _s /M _N	M _{max} /M _N	I _s /I _N	J ₀ [kg m ²]	W [kg]
							100%	75%	50%					
22	CHT 180 M	2	2955	71	38	0,90	92,7	92,7	90,8	2,2	2,3	8,2	0,098	182
30	CHT 200 LA	2	2960	97	52	0,89	93,3	93,3	91,4	2,2	2,3	7,5	0,14	250
37	CHT 200 LB	2	2960	119	63	0,91	93,7	93,7	91,8	2,2	2,3	7,5	0,17	259
45	CHT 225 M	2	2965	145	79	0,88	94,0	94,0	92,1	2,2	2,3	7,6	0,28	324
55	CHT 250 M	2	2970	177	95	0,89	94,3	94,3	92,4	2,2	2,3	7,6	0,40	426
75	CHT 280 S	2	2975	241	127	0,90	94,7	94,7	92,8	2,0	2,3	6,9	0,65	533
90	CHT 280 M	2	2975	289	154	0,89	95,0	95,0	93,1	2,0	2,3	7,0	0,75	812
110	CHT 315 S	2	2975	353	185	0,90	95,2	95,2	93,3	2,0	2,2	7,1	1,45	905
132	CHT 315 M	2	2975	424	222	0,90	95,4	95,4	93,5	2,0	2,2	7,1	2,10	995
160	CHT 315 LA	2	2980	513	268	0,90	95,6	95,6	93,7	2,0	2,2	7,1	2,40	1119
200	CHT 315 LB	2	2980	641	331	0,91	95,8	95,8	93,9	2,0	2,2	7,1	2,60	1150

4 POLI 1500 min⁻¹

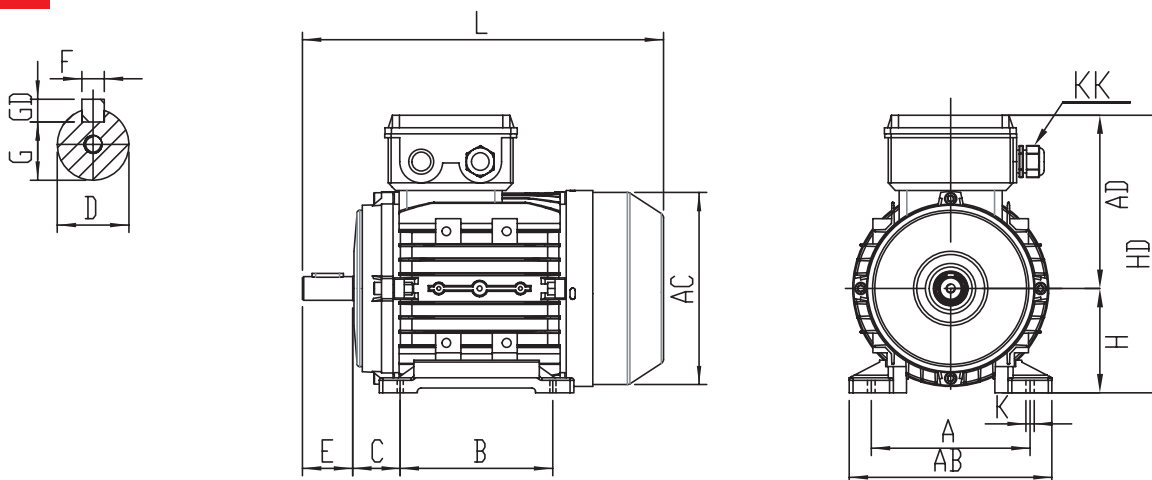
P _N [kW]	Motore	Poli	n _N [min ⁻¹]	M _N [Nm]	I _N [A]	COS φ	η			M _s /M _N	M _{max} /M _N	I _s /I _N	J ₀ [kg m ²]	W [kg]
							100%	75%	50%					
18,5	CHT 180 M	4	1470	120	34	0,84	92,6	92,6	90,7	2,2	2,3	7,5	0,14	175
22	CHT 180 L	4	1470	143	40	0,85	93,0	93,0	91,1	2,2	2,3	7,7	0,16	209
30	CHT 200 L	4	1475	194	54	0,86	93,6	93,6	91,7	2,2	2,3	7,8	0,26	275
37	CHT 225 S	4	1485	238	66	0,86	93,9	93,9	92,0	2,2	2,3	7,2	0,41	324
45	CHT 225 M	4	1485	289	79	0,87	94,2	94,2	92,3	2,2	2,3	7,3	0,47	359
55	CHT 250 M	4	1485	354	97	0,87	94,6	94,6	92,7	2,2	2,3	7,4	0,67	433
75	CHT 280 S	4	1485	482	129	0,88	95,0	95,0	93,1	2,2	2,3	7,4	1,13	568
90	CHT 280 M	4	1485	579	157	0,87	95,2	95,2	93,3	2,2	2,3	6,7	1,47	649
110	CHT 315 S	4	1485	707	189	0,88	95,4	95,4	93,5	2,2	2,2	6,9	3,15	935
132	CHT 315 M	4	1485	849	226	0,88	95,6	95,6	93,7	2,2	2,2	6,9	3,65	1020
160	CHT 315 LA	4	1485	1029	274	0,89	95,8	95,8	93,9	2,2	2,2	6,9	4,15	1090
200	CHT 315 LB	4	1490	1282	342	0,89	96,0	96,0	94,1	2,2	2,2	6,9	4,75	1233

6 POLI 1000 min⁻¹

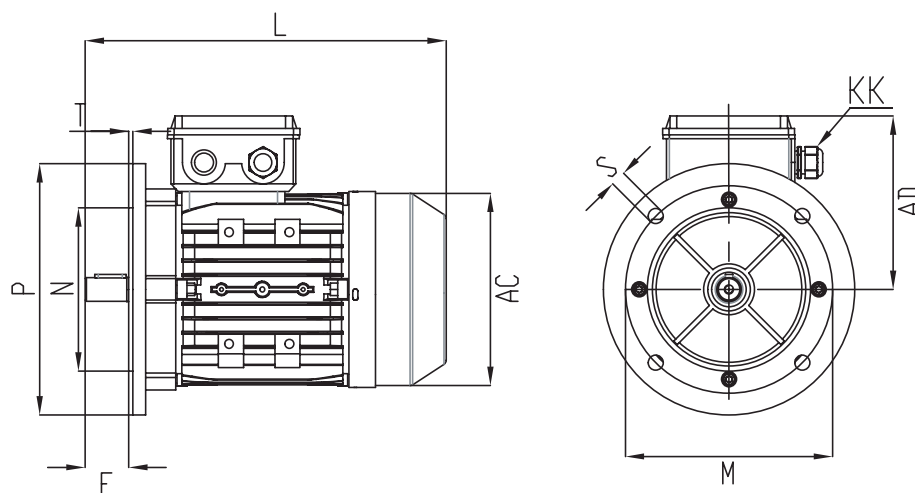
P _N [kW]	Motore	Poli	n _N [min ⁻¹]	M _N [Nm]	I _N [A]	COS φ	η			M _s /M _N	M _{max} /M _N	I _s /I _N	J ₀ [kg m ²]	W [kg]
							100%	75%	50%					
15	CHT 180 L	6	980	146	31	0,81	91,2	91,2	89,4	2,0	2,1	7,2	0,21	193
18,5	CHT 200 LA	6	980	180	36	0,81	91,7	91,7	89,9	2,1	2,1	7,2	0,32	230
22	CHT 200 LB	6	980	214	41	0,83	92,2	92,2	90,4	2,1	2,1	7,3	0,36	243
30	CHT 225 M	6	980	292	56	0,84	92,9	92,9	91,0	2,0	2,1	7,1	0,55	302
37	CHT 250 M	6	985	359	68	0,84	93,3	93,3	91,4	2,1	2,1	7,1	0,85	390
45	CHT 280 S	6	985	436	82	0,85	93,7	93,7	91,8	2,0	2,1	7,2	1,40	505
55	CHT 280 M	6	985	533	99	0,85	94,1	94,1	92,2	2,0	2,1	7,2	1,70	570
75	CHT 315 S	6	985	727	135	0,85	94,6	94,6	92,7	2,0	2,0	6,7	4,15	815
90	CHT 315 M	6	985	873	161	0,85	94,9	94,9	93,0	2,0	2,0	6,7	4,80	955
110	CHT 315 LA	6	985	1066	194	0,86	95,1	95,1	93,2	2,0	2,0	6,7	5,48	1015
132	CHT 315 LB	6	985	1280	232	0,86	95,4	95,4	93,5	2,0	2,0	6,7	6,15	1120



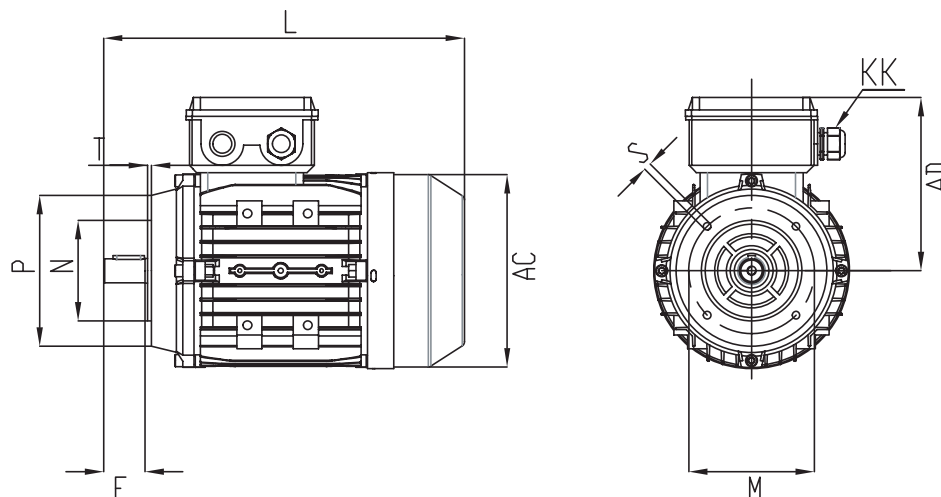
B3



B5



B14





MOTORI ELETTRICI - DIMENSIONI

Grandezza	Cuscinetti		Pressacavi	Morsetti	IM B5					IM B14				
	DE	NDE	KK	n. x...	M	N	P	n x S	T	M	N	P	n x S	T
132 M	6308 2RZ	6308 2RZ	M25x1.5	6xM5	265	230 j6	300	4x14,5	4	165	130 j6	200	4xM10	3,5
160 M/L	6309 2RZ	6308 2RZ	M32x1.5	6xM6	300	250 h6	352	4x18,5	5	215	180 j6	250	4xM12	4
180 M/L	6311 2RZ	6311 2RZ	2*M40x1.5	6xM6	300	250 h6	350	4x18,5	5	-	-	-	-	-
200	6312 2RZ	6312 2RZ	2*M50x1.5	6xM8	350	300 h6	400	4x18,5	5	-	-	-	-	-
225 S/M	6213 2RZ	6213 2RZ	2*M50x1.5	6xM8	400	350 h6	450	8x18,5	5	-	-	-	-	-
250	6314 2RZ	6314 2RZ	2*M63x1.5	6xM10	500	450 h6	550	8x18,5	5	-	-	-	-	-
280 S/M	6317 2RZ	6317 2RZ	2*M63x1.5	6xM10	500	450 h6	550	8x18,5	5	-	-	-	-	-
315 S/M/L	6319 2RZ	6319 2RZ	2*M63x1.5	6xM16	600	550 h6	660	8x24	6	-	-	-	-	-

Grandezza	IM B3							Albero					Generale						
	A	AB	K	B	C	H	HD	D	E	F	G	GD	AC	AD	L				
132 M	216	255	12	178	89	132	325	38 k6 M12	80	10	33	8	260	193	510				
160 M	254	295	14,5	210	108	160	395	42 k6 M16	110	12	37	8	315	235	610				
160 L				254															
180 M	279	355	14,5	241	121	180	460	48 k6 M16	110	14	42,5	9	355	267	652				
180 L				279											691				
200	318	395	18,5	305	133	200	505	55 m6 M20	110	16	49	10	397	300	746				
225 S	356	435	18,5	286	149	225	560	60 m6 M20	140	18	53	11	446	325	785				
225 M 2p				311				55 m6 M20							110	16	49	10	780
225 M 4,6p				311				60 m6 M20							140	18	53	11	810
250 2p	406	490	24	349	168	250	620	60 m6 M20	140	18	53	11	485	360	900				
250 4,6p								65 m6 M20			58								
280 S 2p	457	550	24	368	190	280	690	65 m6 M20	140	18	58	11	547	390	924				
280 S 4,6p				75 m6 M20				20			67,5				12	964			
280 M 2p				419				65 m6 M20			18				58	11	975		
280 M 4,6p				75 m6 M20				20			67,5				12	1015			
315 S 2p	508	635	28	406	216	315	845	65 m6 M20	140	18	58	11	620	530	1200				
315 S 4,6p				80 m6 M20				170			22				71	14	1230		
315 L 2p				65 m6 M20				140			18				58	11	1310		
315 L 4,6p				80 m6 M20				170			22				71	14	1340		
315 M 2p				65 m6 M20				140			18				58	11	1310		
315 M 4,6p				80 m6 M20				170			22				71	14	1340		



230V-50Hz

1. Cl.F - IP55 - IC411

Servizio S1

Carcassa in alluminio

Condensatore di marcia *

* A Richiesta disponibili anche ad alta copia di spunto.

2 POLI 3000 min⁻¹

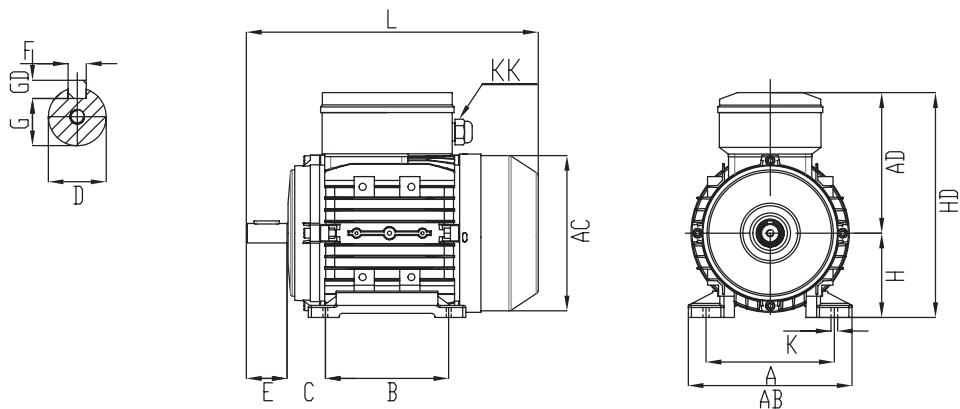
P _N [kW]	Motore	Poli	n _N [min ⁻¹]	M _N [Nm]	I _N [A]	COS φ	n 100%	M _S /M _N	M _{max} /M _N	I _S /I _N	Cap [μF]	J ₀ [kg m ²]	W [kg]
0,18	CHT 63 A	2	2600	0,7	1,40	0,98	56,9	0,8	1,7	2,4	10	0,0002	4,5
0,25	CHT 63 B	2	2600	0,9	1,85	0,98	60,0	0,8	1,6	2,5	12	0,0003	5,0
0,37	CHT 71 A	2	2650	1,3	2,6	0,98	62,7	0,8	1,7	2,6	16	0,0004	6,8
0,55	CHT 71 B	2	2700	1,9	3,5	0,98	65,9	0,8	1,7	2,7	20	0,0005	7,5
0,75	CHT 80 A	2	2700	2,7	4,9	0,98	67,8	0,8	1,8	2,6	30	0,0010	10
1,1	CHT 80 B	2	2700	3,9	6,8	0,98	71,6	0,7	1,7	2,8	40	0,0012	11
1,5	CHT 90 S	2	2800	5,1	8,7	0,99	75,4	0,7	1,9	3,6	60	0,0019	15
2,2	CHT 90 L	2	2800	7,5	13,1	0,99	77,1	0,7	2,0	3,7	80	0,0026	18
3	CHT 100 LA	2	2850	10,1	17,6	0,99	77,9	0,5	2,1	4,8	80	0,0055	25

4 POLI 1500 min⁻¹

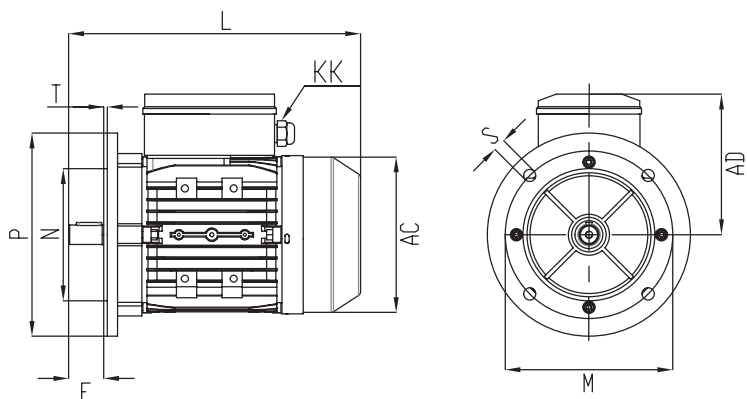
P _N [kW]	Motore	Poli	n _N [min ⁻¹]	M _N [Nm]	I _N [A]	COS φ	n 100%	M _S /M _N	M _{max} /M _N	I _S /I _N	Cap [μF]	J ₀ [kg m ²]	W [kg]
0,12	CHT 63 A	4	1300	0,9	1,1	0,98	51,8	0,8	2,4	1,8	8	0,0003	4,4
0,18	CHT 63 B	4	1300	1,3	1,6	0,98	55,0	0,8	2,4	1,8	10	0,0004	4,8
0,25	CHT 71 A	4	1320	1,8	2,0	0,98	56,6	0,8	2,0	2,1	16	0,0008	6,2
0,37	CHT 71 B	4	1320	2,7	3,0	0,98	58,9	0,8	2,0	2,1	20	0,0010	6,7
0,55	CHT 80 A	4	1350	3,9	3,7	0,98	64,2	0,7	1,8	2,7	25	0,0017	11
0,75	CHT 80 B	4	1350	5,3	5,1	0,99	65,1	0,7	1,7	2,7	35	0,0022	12
1,1	CHT 90 S	4	1350	7,8	7,0	0,99	68,5	0,6	1,7	2,7	50	0,0031	15
1,5	CHT 90 L	4	1350	10,6	9,2	0,99	71,3	0,6	1,7	2,9	65	0,0045	18
2,2	CHT 100 LA	4	1400	15,0	13,0	0,99	75,1	0,5	2,0	4,1	80	0,010	26



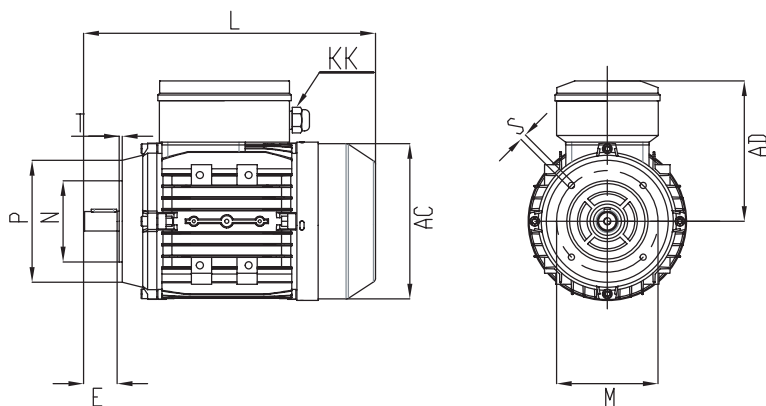
B3



B5



B14



Grandezza	Cuscinetti		Pressacavi KK	Morsetti n. x...	IM B5					IM B14				
	DE	NDE			M	N	P	n x S	T	M	N	P	n x S	T
63	6201 2RZ	6201 2RZ	M16x1.5	6xM4	115	95 j6	140	4x10	3	75	60 j6	90	4xM5	2,5
71	6202 2RZ	6202 2RZ	M20x1.5	6xM4	130	110 j6	160	4x10	3,5	85	70 j6	105	4xM6	2,5
80	6204 2RZ	6204 2RZ	M20x1.5	6xM4	165	130 j6	200	4x12	3,5	100	80 j6	120	4xM6	3
90 S/L	6205 2RZ	6205 2RZ	M20x1.5	6xM4	165	130 j6	200	4x12	3,5	115	95 j6	140	4xM8	3
100	6206 2RZ	6206 2RZ	M20x1.5	6xM5	215	180 j6	250	4x14,5	4	130	110 j6	160	4xM8	3,5

Grandezza	IM B3							Albero					Generale		
	A	AB	K	B	C	H	HD	D	E	F	G	GD	AC	AD	L
63	100	120	7	80	40	63	182	11 j6 M4	23	4	8,5	4	119	119	219
71	112	132	7	90	45	71	197	14 j6 M5	30	5	11	5	137	126	250
80	125	162	10	100	50	80	229	19 j6 M6	40	6	15,5	6	157	149	279
90 S	140	176	10	100	56	90	244	24 j6 M8	50	8	20	7	175	154	353
90 L	140	176	10	125	56	90	244	24 j6 M8	50	8	20	7	175	154	353
100	160	205	12	140	63	100	262	28 j6 M10	60	8	24	7	200	162	389

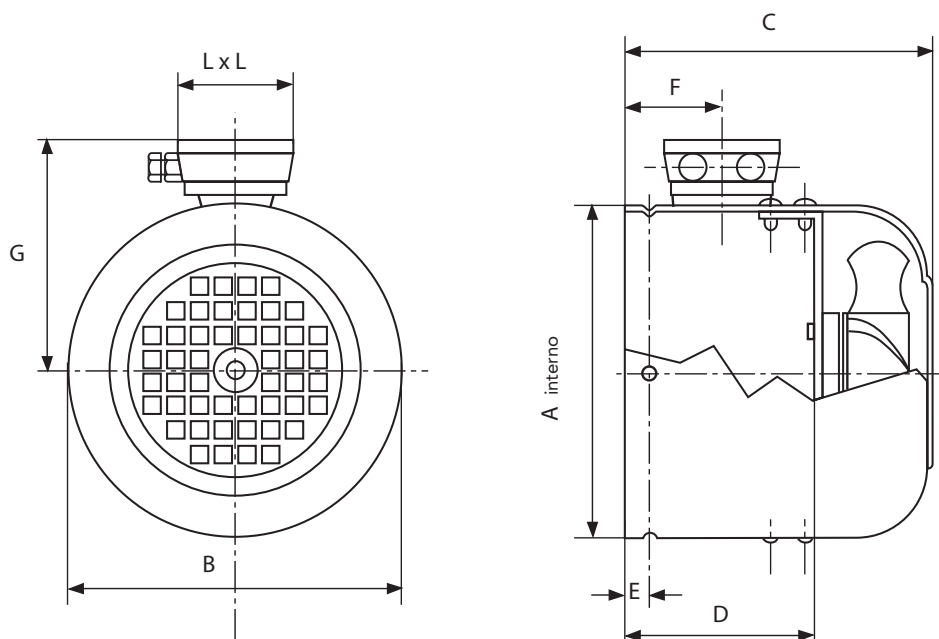


KIT SERVOVENTILATO





KIT SERVOVENTILATO SERIE MONOFASE



Ingombri monofasi con morsetteria IP55

GRAND.	VOLT	HZ	VELOC. NOM. MIN/1	ASSORB. WATT	CORRENT M.A.	PORT. ARIA M 3/H
63	230	50 / 60	2750	15 / 14	120 / 100	180
71	230	50 / 60	2750	15 / 14	120 / 100	180
80	230	50 / 60	2750	15 / 14	120 / 100	180
90	230	50 / 60	2900	42 / 36	190 / 180	340
100	230	50 / 60	2900	42 / 36	190 / 180	340
112	230	50 / 60	2900	42 / 36	190 / 180	340
132	230	50 / 60	2900	42 / 36	190 / 180	340

GRAND.	COD. IP55	A	B	C	D	E	F	G	L x L
63	AS063230	121	123	102	58	6	50	104	75
71	AS071230	136	138	120	70	6	50	111	75
80	AS080230	153	155	130	80	6	55	125	100
90	AS090230	172	176	145	75	6	60	135	100
100	AS100230	195	197	158	85	8	60	150	100
112	AS112230	218	220	160	100	10	60	160	100
132	AS132230	255	257	180	120	8	65	175	100

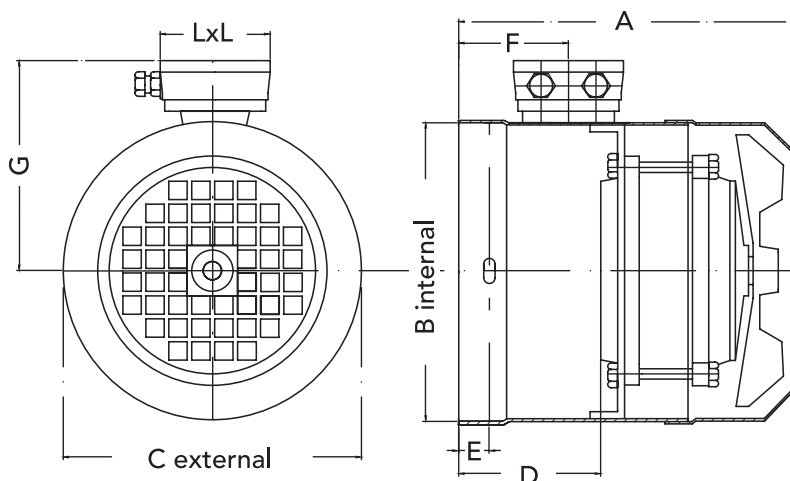


KIT SERVOVENTILATO TRIFASE

Trifase 400V e 230/400V IP65

Con/senza (C/S) morsettiera

Da g 63 a g 132



170

GRAND.	VOLT	VOLT	Hz	RPM	POWER WATT	ASSORBIMENTO (400 V) A	ASSORBIMENTO (230/400 V) A	AIR m ³ /h
63	400	230/400	50/60	2900	104	0.26	0.45/0.26	250
71	400	230/400	50/60	2900	104	0.26	0.45/0.26	250
80	400	230/400	50/60	2900	104	0.26	0.45/0.26	300
90	400	230/400	50/60	2900	104	0.26	0.45/0.26	350
100	400	230/400	50/60	2900	104	0.26	0.45/0.26	400
112	400	230/400	50/60	2900	104	0.26	0.45/0.26	450
132	400	230/400	50/60	2900	104	0.26	0.45/0.26	550

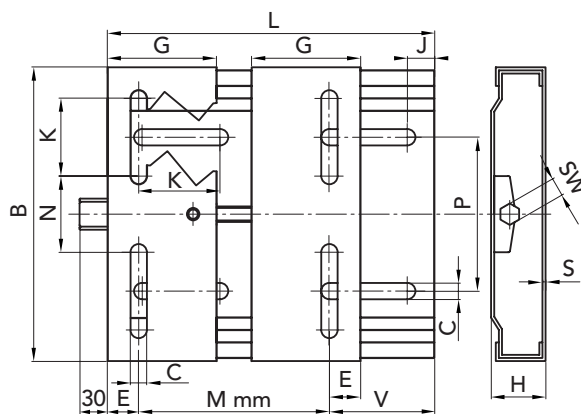
GRAND.	A	B	C	D	E	F	G	L*L
63	178	120	122	72	6	85	105	75
71	185	136	138	73	6	85	112	75
80	212	154	156	96	6	85	120	75
90	203	174	176	90	6	75	130	75
100	205	191	193	81	6	70	140	75
112	228	219	221	105	8	93	150	75
132	252	256	258	120	8	111	170	75



SLITTE TENDICINGHIA PER MOTORI ELETTRICI

MATERIALE

Lamiera Zincata FE 430



DIMENSIONI

GRAND. MOT.	TIPO	CODICE	L	B	H	Mmin	G	E	J	K	C	N	P	SW	S
63/80	210	90100210	210	195	33	100	70	20	25	50	10,5	43	98	19	3
63/112	270	90100270	270	195	33	100	70	20	25	50	10,5	43	98	19	3
90/132	340	90100340	340	290	40	135	95	27	29	62,5	12,5	90	165	22	4
100/160	430	90100430	460	290	40	140	95	27	29	62,5	12,5	90	165	22	4
160/180	490	90100490	490	410	40	254	95	40	30	60	15	193	142/284	22	4

AMPIEZZA DI REGOLAZIONE

TIPO	63	71	80	90	100	112	132	160	180	PESO kg
210	70	58	45							2,2
270	130	118	105	90	70	40				2,8
340				140	130	100	75			6,7
430					216	186	10	122		7,5
490								156	131	10,8

Quantità, disponibilità e prezzi con B2B Chiaravalli



CONDIZIONI GENERALI DI VENDITA

1) ORDINI - Gli ordini per materiale standard e speciale devono essere sempre riferiti alle offerte della CHIARAVALLI GROUP S.p.A. Le ordinazioni sono impegnative per il cliente. Una volta iniziata la lavorazione non si accettano annullamenti o riduzioni dell'ordine salvo il risarcimento da parte del cliente dei costi di materiale e di lavorazione sostenuti fino al momento della sospensione. La quantità spedita può variare del \pm 5% rispetto alla quantità ordinata.

2) PREZZI - Si intendono quelli in vigore alla data dell'ordine. Tutti i prezzi sono per merce resa franco Premezzo, imballo escluso. Qualora nel corso della fornitura si verificassero aumenti nel materiale o negli altri costi di produzione è facoltà della CHIARAVALLI GROUP S.p.A. di adeguare i prezzi, anche per gli ordini in corso, agli aumenti verificatisi.

3) TERMINI DI CONSEGNA - Sono da considerarsi validi solo i termini di consegna indicati dalla CHIARAVALLI GROUP S.p.A. Essi sono da considerarsi comunque solo indicativi. Nei casi di difficoltà nell'approvvigionamento dei materiali, di sciopero o comunque in tutti i casi di forza maggiore, i termini di consegna vengono automaticamente prorogati senza che la CHIARAVALLI GROUP S.p.A. sia tenuta a corrispondere indennizzi di sorta. Il cliente ha in ogni caso l'obbligo del ritiro del materiale speciale ordinato all'approntamento.

4) SPEDIZIONI - Le spedizioni si intendono a carico del committente ed eseguite a suo rischio e pericolo. I reclami per gli eventuali ammanchi devono presentarsi entro 8 gg. dal ricevimento della merce. Qualora venga pattuito che il costo del trasporto sia a carico, anche solo in parte, della CHIARAVALLI GROUP S.p.A., questa si riserva il diritto di scegliere il mezzo di spedizione più economico.

5) IMBALLO - L'imballo è fatturato al prezzo di costo.

6) RESI - Non si accettano ritorni di merce per qualsiasi causa se non preventivamente autorizzati e con imballi, eventuale sdoganamento e resa a totale carico dell'acquirente. A copertura degli oneri di magazzino ed amministrativi sarà emessa nota di addebito in ragione del 15% del valore della merce resa.

7) GARANZIA - La ditta CHIARAVALLI GROUP S.p.A. si impegna a riparare o sostituire gratuitamente quei pezzi da essa riconosciuti difettosi. La merce contestata dev'essere resa alla sede della CHIARAVALLI GROUP S.p.A., franco di ogni spesa. La garanzia decade qualora i pezzi resi come difettosi siano stati riparati o manomessi. Le riparazioni di pezzi difettosi eseguite dal committente saranno riconosciute solamente dietro autorizzazione dalla CHIARAVALLI GROUP S.p.A. e dopo approvazione di essa del preventivo di spesa. La CHIARAVALLI GROUP S.p.A. non assume responsabilità nè riconosce indennizzi di sorta per danni che si verificassero durante l'impiego dei suoi prodotti anche se difettosi. Non viene riconosciuta la garanzia per perdita di lubrificante determinata da normale usura degli anelli di tenuta.

8) RESPONSABILITÀ - La ditta CHIARAVALLI GROUP S.p.A. non assume responsabilità nè riconosce indennizzi di sorta per danni che si verificassero durante l'impiego dei suoi prodotti anche se difettosi. La CHIARAVALLI GROUP S.p.A. declina ogni responsabilità nell'esecuzione di particolari su disegno del cliente sottostanti ad eventuali brevetti.

9) PAGAMENTI - Saranno riconosciuti validi solo i pagamenti effettuati nei modi e nei termini pattuiti. Trascorso il termine di pagamento la CHIARAVALLI GROUP S.p.A. conteggerà gli interessi di mora al tasso del 3% superiore a quello legale, fermo il diritto di esigere il pagamento. In caso di ritardato o mancato pagamento da parte del committente la ditta CHIARAVALLI GROUP S.p.A. si riserva il diritto di sospendere le consegne degli ordini in corso o di pretendere il pagamento anticipato senza riconoscere al committente indennizzi di sorta o risarcimenti. Qualsiasi contestazione dei materiali in corso di fabbricazione o già in possesso del committente non libera quest'ultimo dall'effettuare il pagamento alla scadenza stabilita e per l'intero ammontare della fattura senza alcuna detrazione.

10) PROPRIETÀ - Tutta la merce spedita rimane sempre di proprietà della Ditta CHIARAVALLI GROUP S.p.A. fino al pagamento completo delle sue fatture.

11) FORO COMPETENTE - Qualsiasi controversia inerente ai rapporti commerciali con la CHIARAVALLI GROUP S.p.A. sarà di competenza del Tribunale di Busto Arsizio.

Chiaravalli Group S.p.A. declina qualsiasi responsabilità per eventuali errori in cui possa essere incorsa nella compilazione del presente catalogo e si riserva il diritto di apporre al disegno ed alle dimensioni dei prodotti elencati qualunque modifica richiesta da esigenze di costruzione o dallo sviluppo evolutivo del prodotto.



CHIARAVALLI Cz a.s.
Průmyslová 2083
59401 Velké Meziříčí
Česká republika
Tel. +420 566 502 030
www.chiaravalli.cz



CHIARAVALLI POLSKA Sp. z o. o.
ul. Polna 133
87 - 100 Toruń
Polska
Tel. + 48 56 623 30 00
www.chiaravalli.pl



Via per Cedrate, 476
21044 Cavarina con Premezzo (VA)
Italy
Tel. +39 0331 214 511
Fax +39 0331 218 175
www.chiaravalli.com
chiaravalli@chiaravalli.com



Localizzazione satellitare: coordinate N 45° 41.394 · E8° 48.726