

TIMKEN



CATALOGO CUSCINETTI A SFERE A CONTATTO OBLIQUO TIMKEN®

INFORMAZIONI SULLA SOCIETÀ TIMKEN

In qualità di leader globale dei cuscinetti e dei sistemi per la trasmissione di potenza, Timken si concentra sulla precisione del design, dei materiali e della realizzazione di soluzioni per offrire prestazioni affidabili ed efficienti che migliorano la produttività e i tempi di funzionamento degli impianti. Timken offre una gamma completa di cuscinetti, cinghie, catene, giunti, ingranaggi e lubrificanti, oltre a servizi di ricostruzione e riparazione.

Timken (NYSE:TKR; www.timken.com) applica la sua comprovata esperienza nella metallurgia, nella tribologia e nella trasmissione di potenza meccanica per creare approcci innovativi alle complesse esigenze dei clienti. La disponibilità globale dei prodotti e il talento di progettazione, combinati ad un'eccezionale offerta del servizio nei diversi mercati, rendono Timken la scelta preferenziale nel mondo.

Per consultare altri cataloghi Timken, visitare www.timken.com/catalogs per le versioni interattive, oppure per scaricare l'applicazione del catalogo per smartphone o dispositivo mobile.



INDICE CATALOGO CUSCINETTI A SFERE A CONTATTO OBLIQUO

INTRODUZIONE	2
COME USARE IL CATALOGO	2
DURATA A SCAFFALE E CONSERVAZIONE	3
AVVERTENZE	4

ENGINEERING

Tipi di cuscinetti e tipi di gabbie	6
Tolleranze sistema metrico	7
Durata di vita dei cuscinetti	8
Montaggio ed accoppiamenti	9
Lubrificazione	18

CUSCINETTI A SFERE A CONTATTO OBLIQUO

Codifiche	20
Cuscinetto a sfere a contatto obliquo a singola fila	22
Cuscinetto a sfere a contatto obliquo a doppia fila	26

CUSCINETTI A SFERE A CONTATTO OBLIQUO TIMKEN®

TOTALE AFFIDABILITÀ

Progettati per prestazioni affidabili in pompe, compressori, motori elettrici e molte altre applicazioni industriali, i nostri cuscinetti a sfere a contatto obliquo sono in grado di gestire velocità elevate e carichi assiali e radiali. Questi cuscinetti rispettano gli standard ISO e sono dimensionalmente intercambiabili con i prodotti metrici dei concorrenti.

AMPIA SCELTA

Abbiamo aggiunto 300 nuovi codici prodotto al nostro crescente portafoglio di cuscinetti con fila doppia e fila singola. Ora avete a vostra disposizione più opzioni da un fornitore affidabile, noto per qualità e prestazioni.

CARATTERISTICHE DEL PRODOTTO

- Finitura delle piste migliorata
- Funzionamento silenzioso
- Compatibilità con alte velocità
- Tenute resistenti

OTTENETE IL MASSIMO DALLE VOSTRE ATTREZZATURE!

Ogni cuscinetto a sfere a contatto obliquo Timken offre il supporto di un'assistenza clienti premium avvalendosi della nostra rete di globale di vendita e distribuzione. Il supporto dei nostri cuscinetti è anche assicurato dalle conoscenze dei nostri esperti leader del settore. Essi sono pronti ad assistervi in merito alla progettazione del prodotto, grazie alla conoscenza delle applicazioni e offrendovi supporto sul campo, tutto ciò che vi occorre per migliorare i tempi di attività e massimizzare le prestazioni delle apparecchiature.



COME USARE IL CATALOGO

Abbiamo studiato questo catalogo per aiutarvi a trovare i cuscinetti Timken che meglio si adattano alle esigenze e alle specifiche della vostra applicazione.

Questa pubblicazione contiene indicazioni relative a dimensioni, tolleranze e capacità di carico, nonché sezioni dedicate alla progettazione, in cui vengono proposti gli accoppiamenti consigliati per alberi ed alloggiamenti, i giochi interni, i materiali ed altre caratteristiche dei cuscinetti. Per maggiori informazioni, utilizzare il manuale Timken Engineering (documento n. 10424). Il catalogo è un valido strumento nell'analisi iniziale del tipo e delle caratteristiche dei cuscinetti più adatti alle vostre particolari esigenze.

DURATA A SCAFFALE E CONSERVAZIONE DEI CUSCINETTI E DEI COMPONENTI LUBRIFICATI A GRASSO

Per aiutarvi a ottenere il massimo dai nostri prodotti, Timken fornisce di seguito le linee guida relative alla durata a scaffale dei cuscinetti a sfere e a rulli, dei componenti e degli assemblaggi lubrificati a grasso. Le informazioni sulla durata a scaffale dei cuscinetti si basano su risultati di test e sull'esperienza di Timken.

DURATA A SCAFFALE

La durata a scaffale dev'essere distinta in relazione ai componenti dei cuscinetti lubrificati, come indicato di seguito:

La durata a scaffale di un cuscinetto/componente lubrificato con grasso, è definita come il periodo di tempo precedente all'uso o all'installazione di quest'ultimo.

La durata a scaffale è solo una parte della durata complessiva prevista. È impossibile prevedere con certezza la durata totale del prodotto, in quanto soggetta a variazioni dei livelli di lubrificante erogato, alla migrazione dell'olio, alle condizioni operative e di installazione, all'umidità e alla conservazione prolungata.

TIMKEN NON È RESPONSABILE DELLA DURATA A SCAFFALE DEI CUSCINETTI/COMPONENTI LUBRIFICATI DA O CON PRODOTTI DI TERZI.

Conformità alla direttiva europea REACH

I lubrificanti, i grassi e i prodotti analoghi Timken in contenitori o sistemi di erogazione sono soggetti alla direttiva europea REACH (Registrazione, Valutazione, Autorizzazione e Restrizione delle Sostanze Chimiche). Nei Paesi dell'Unione Europea, Timken può importare, commercializzare e fornire soltanto lubrificanti e grassi registrati presso l'ECHA (Agenzia Europea per le Sostanze Chimiche). Per ulteriori informazioni, rivolgetevi al vostro tecnico Timken di riferimento.

CONSERVAZIONE

Timken suggerisce le seguenti linee guida relative alla conservazione dei suoi prodotti finiti (cuscinetti, componenti e assemblati, di seguito denominati "prodotti"):

- Salvo diverse indicazioni da parte di Timken, i prodotti devono essere conservati nel loro imballaggio originale fino alla loro messa in servizio.

- Non rimuovere né alterare le etichette o le marcature presenti sulle confezioni.
- I prodotti devono essere conservati in modo tale che la confezione non possa essere forata, schiacciata o danneggiata.
- In seguito alla rimozione di un prodotto dalla sua confezione, si raccomanda di immetterlo in servizio il prima possibile.
- A seguito della rimozione di un prodotto, non confezionato singolarmente, da un contenitore più grande, risigillare quest'ultimo immediatamente dopo.
- Non utilizzare alcun prodotto oltre la sua durata a scaffale, come indicato nella dichiarazione delle linee guida in materia di durata a scaffale dei prodotti Timken.
- La temperatura dell'area di conservazione dev'essere mantenuta fra 0° C (32° F) e 40° C (104° F), riducendo al minimo le variazioni di temperatura.
- L'umidità relativa dev'essere mantenuta al di sotto del 60 per cento e le superfici devono essere mantenute asciutte.
- L'area di conservazione dev'essere libera da contaminanti in sospensione fra cui, senza limitazione, polvere, sporcizia, vapori pericolosi ecc.
- L'area di conservazione dev'essere isolata da vibrazioni indesiderate.
- Evitare le condizioni estreme di qualsiasi tipo.

Poiché Timken non è a conoscenza delle vostre particolari condizioni di conservazione, suggeriamo fortemente di seguire queste linee guida. Tuttavia, potreste essere tenuti all'osservanza di requisiti di conservazione più rigorosi, in base alle circostanze o ai sensi dei requisiti di legge da applicare.

La maggior parte dei componenti del cuscinetto è generalmente consegnata protetta da un composto anticorrosione, il quale non è un lubrificante. Tali componenti possono essere utilizzati in applicazioni con lubrificazione a olio senza dover rimuovere il composto anticorrosione. In caso di lubrificazione con grassi speciali, vi consigliamo di rimuovere il composto anticorrosione prima di riempire il cuscinetto col tipo di grasso adeguato all'applicazione.

Si raccomanda di prestare attenzione nella selezione del lubrificante, in quanto alcuni lubrificanti sono spesso incompatibili fra di loro.

Al ricevimento di una spedizione di cuscinetti, non rimuovere i prodotti dalla confezione fino al momento del montaggio, in modo da prevenirne la corrosione o la contaminazione.

Conservare i cuscinetti e i relativi alloggiamenti in un'atmosfera appropriata, in modo da garantirne la protezione per il periodo previsto.

**ATTENZIONE**

Il mancato rispetto delle avvertenze riportate di seguito può provocare seri danni e/o lesioni, fino al rischio di morte.

Una corretta manutenzione e manipolazione sono fondamentali. Attenersi sempre alle istruzioni di installazione, manutenzione e verificare che sia sempre presente un'adeguata lubrificazione.

Le sollecitazioni meccaniche possono essere molto elevate nei componenti dei cuscinetti accoppiati con interferenza. Tentare di rimuovere tali componenti tagliando l'anello interno potrebbe comportare un'improvvisa frantumazione del componente stesso, causando l'espulsione con una certa potenza dei frammenti di metallo. Usare sempre presse con protezioni adatte o estrattori per rimuovere i cuscinetti dagli alberi o alloggiamenti, e impiegare sempre dispositivi di protezione personale idonei, inclusi gli occhiali protettivi.

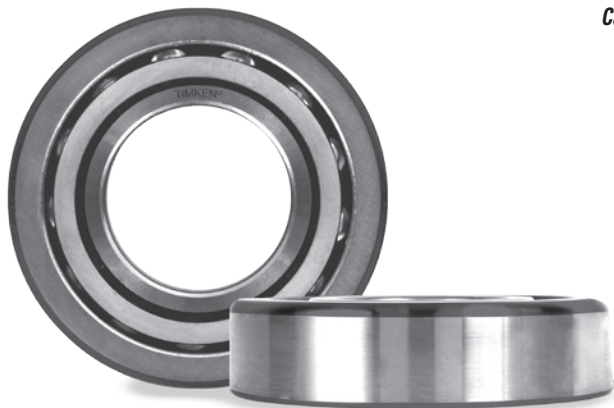
ATTENZIONE

La mancata osservanza di queste precauzioni potrebbe provocare danni materiali.

I prodotti catalogati sono specifici dell'applicazione. Qualsiasi uso in applicazioni diverse da quelle previste potrebbe comportare un guasto del dispositivo o una ridotta durata dell'attrezzatura.

L'utilizzo di incorretti accoppiamenti del cuscinetto potrebbe causare danni all'attrezzatura.

Non utilizzare cuscinetti danneggiati. L'uso di un cuscinetto danneggiato può comportare danni all'attrezzatura.

**ESCLUSIONE DI RESPONSABILITÀ**

Il presente catalogo ha la mera funzione di fornirvi dati e strumenti d'analisi per l'assistenza durante la scelta del prodotto. Le prestazioni dei prodotti sono influenzate da diversi fattori esterni al controllo di Timken. È pertanto necessario che valutate l'idoneità e la fattibilità di tutti i prodotti da voi selezionati.

I prodotti Timken sono commercializzati in base ai termini e alle condizioni di vendita Timken, tra cui le limitazioni di garanzia ed i possibili rimedi, il tutto disponibile all'indirizzo <http://www.timken.com/termsandconditionsforsale>.

Consultate il vostro tecnico addetto alle vendite di Timken per ulteriori informazioni e assistenza.

È stato fatto ogni ragionevole sforzo possibile per assicurare l'accuratezza dei dati contenuti nel presente documento, ma Timken non potrà essere considerata responsabile per eventuali errori, omissioni o per qualunque altra ragione.

CONFORMITÀ

Per consultare il catalogo completo, visitate il sito www.timken.com. Per ordinare il catalogo, consultate il vostro ingegnere di vendita Timken di riferimento e richiedete una copia del Manuale di Engineering Timken (num. documento 10424). Per ulteriori informazioni, rivolgetevi al vostro tecnico addetto alle vendite Timken di riferimento.

I prodotti della The Timken Company mostrati nel presente catalogo possono essere direttamente o indirettamente soggetti a diversi standard normativi e a direttive derivanti da autorità degli Stati Uniti d'America, dell'Unione Europea e di tutto il mondo, tra cui: REACH (CE 1907/2006, RoHS (2011/65/UE), ATEX (94/9/CE), MARCATURA 'CE' (93/68/CEE), MINERALI DI CONFLITTO (Sezione 1502 del Dodd-Frank Wall Street Reform and Consumer Protection Act).

Per qualsiasi domanda o dubbio riguardante la conformità o l'applicabilità dei prodotti Timken a questi o ad altri standard non specificati, contattare il Sales Engineer Timken di riferimento o il servizio clienti.

Il presente catalogo è sottoposto ad aggiornamenti periodici. Visitate il sito www.timken.com per consultare la versione più recente del Catalogo dei cuscinetti obliqui rigidi a sfere Timken®.



ENGINEERING

Tipi di cuscinetti e tipi di gabbie	6
Tolleranze, sistema metrico	7
Durata dei cuscinetti	8
Montaggio ea accoppiamenti	9
Lubrificazione	18

Questa sezione dedicata alla progettazione non intende essere esaustiva, ma è concepita come un'utile guida per la selezione dei cuscinetti.



Per consultare il catalogo completo di ingegneria e altri cataloghi Timken, visita www.timken.com/catalogs per le versioni interattive, oppure, scarica l'applicazione del catalogo per smartphone o dispositivo mobile, scansiona il codice QR o visita www.timkencatalogs.com.

TIPI DI CUSCINETTI E DI GABBIE

I cuscinetti a sfere a contatto obliquo sono disponibili presso Timken nelle serie 7200 e 7300 con fila singola e nelle serie 3200 e 3300 con doppia fila di sfere. Pensati per supportare carico radiale e assiale, i cuscinetti a sfere a contatto obliquo sono comunemente utilizzati in pompe, compressori, motori elettrici e molte altre applicazioni industriali.

Il nostro catalogo ampliato include modelli standard a fila singola, ad accoppiamento universale con singola fila e con doppia fila (cfr. tabella 1). Questi cuscinetti a sfere a contatto obliquo rispettano gli standard ISO e sono dimensionalmente intercambiabili con i prodotti metrici dei concorrenti.

**TABELLA 1.
TIPI DI PRODOTTO**

Cuscinetto Tipologia	Serie	Alesaggio	D.E.	Angolo di contatto	Tolleranza	Tipi di gabbia
		mm	mm			
Singola fila di sfere Design Standard	7200	10-130	30-230	40°	Classe P0	Acciaio, Ottone o Poliammide
	7300	12-110	37-240			
Singola fila di sfere ad accoppiamento universale ⁽¹⁾	7200	10-130	30-230	40°	Classe P5	Acciaio, Ottone o Poliammide
	7300	12-110	37-240			
Design a doppia fila ⁽²⁾	3200	12-65	32-120	30°	Classe P0	Poliammide o acciaio
	3300	15-70	42-150			

⁽¹⁾Ideale per essere utilizzato come parte di un set.

⁽²⁾Per questa serie sono disponibili con gioco normale e C3.

GABBIE

Le gabbie mantengono le sfere uniformemente distanziate tra loro all'interno del cuscinetto, accompagnandole in ingresso ed in uscita dalla zona di carico. Possono avere un impatto su diverse caratteristiche operative dei cuscinetti, come:

- Velocità massima di rotazione
- Caratteristiche della coppia di rotolamento
- Limiti di temperatura
- Flusso di lubrificante

Ci sono diversi tipi di gabbie che sono utilizzati normalmente nei cuscinetti a sfere a contatto obliquo. Le Figg. 1 e 2 mostrano le diversità fra gabbie. La tabella 2 descrive i tipi più comuni di gabbia.

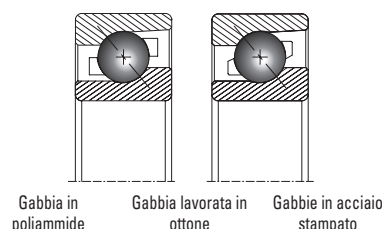


Fig. 1. Tipi di gabbie per cuscinetti a singola fila di sfere

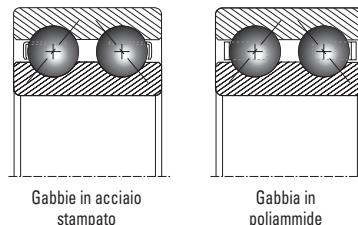


Fig. 2. Tipi di gabbie per cuscinetti a doppia fila di sfere

**TABELLA 2.
TIPI COMUNI DI GABBIA**

Tipologia	Gabbia polimerica stampata Fila singola	Gabbia lavorata in ottone Fila singola	Gabbia polimerica a corona per cuscinetti a doppia corona di sfere	Gabbie in acciaio stampato Fila singola e doppia fila
Design				
Esecuzione	Materiale poliammide 66 caricata con fibra di vetro gabbia guidata dalle sfere.	Prodotta in ottone massiccio; gabbia guidata dalle sfere.	Poliammide 66 caricata con fibra di vetro, disegno snap-in gabbia guidata dalle sfere.	Gabbia in acciaio stampato a pezzo unico con snap-in; gabbia guidata dalle sfere.
Vantaggi	Pensate per ridurre la coppia di rotolamento e fornire maggiore capacità di disallineamento; resistente alla maggior parte dei solventi, degli oli e dei grassi.	La superiore resistenza consente a questa gabbia di essere utilizzata in applicazioni con carico pesante, alta velocità e alte temperature.	Capacità di disallineamento aggiuntiva e ridotta coppia di rotolamento funzionale; resistente alla maggior parte dei solventi, degli oli e dei grassi.	Rigida, forte ed economica; questa gabbia è adatta alla maggior parte delle applicazioni.

TOLLERANZE SISTEMA METRICO

I cuscinetti a sfere sono realizzati in base a una serie di specifiche; ciascuno di essi appartiene ad una classe nella quale vengono definite le tolleranze dimensionali relative all'alesaggio, al diametro esterno, alla larghezza e all'errore di eccentricità.

I cuscinetti a sfere a contatto obliquo standard di Timken conservano tolleranze normali (P0) secondo la ISO 492 corrente. I cuscinetti ad accoppiamento universale sono prodotti in base alle tolleranze della classe P5.

Il termine "deviazione" indica la differenza tra le dimensioni reali di un singolo anello e la relativa dimensione nominale. Per quanto riguarda le tolleranze metriche, la dimensione nominale prevede una tolleranza di +0 mm. La deviazione è l'intervallo di tolleranza relativo al parametro in oggetto. Per variazione si intende la differenza fra il risultato maggiore e il risultato minore della misurazione di un determinato parametro su un singolo anello. Contattare un ingegnere di vendita Timken quando la tolleranza di accoppiamento fra i componenti è critica, e deve permettere lo scorrimento relativo fra gli elementi ed il cuscinetto stesso.

TABELLA 3.
ANELLO INTERNO CLASSE P0 – TOLLERANZE

Alesaggio		Deviazione alesaggio Max: +0	Errore di eccentricità radiale	Deviazione larghezza Max: +0	Variazione larghezza
d		Δ_{dmp}	K_{ia}	Δ_{BS}	V_{BS}
Da	Incl.	Min	Max.	Min	Max.
mm	mm	μm	μm	μm	μm
2,5	10	-8	10	-120	15
10	18	-8	10	-120	20
18	30	-10	13	-120	20
30	50	-12	15	-120	20
50	80	-15	20	-150	25
80	120	-20	25	-200	25
120	150	-25	30	-250	30
150	180	-25	30	-250	30
180	250	-30	40	-300	30
250	315	-35	50	-350	35
315	400	-40	60	-400	40

TABELLA 4.
ANELLO ESTERNO CLASSE P0 – TOLLERANZE

D.E.		Deviazione diam. esterno Max: +0	Errore di eccentricità radiale	Deviazione larghezza Max: +0	Variazione larghezza
D		Δ_{Dmp}	K_{ea}	Δ_{CS}	V_{CS}
Da	Incl.	Min.	Max.	Min.	Max.
mm	mm	μm	μm	μm	μm
6	18	-8	15	Identico a Δ_{BS} dell'anello interno dello stesso cuscinetto	Identico a V_{BS} dell'anello interno dello stesso cuscinetto
18	30	-9	15		
30	50	-11	20		
50	80	-13	25		
80	120	-15	35		
120	150	-18	40		
150	180	-25	45		
180	250	-30	50		
250	315	-35	60		
315	400	-40	70		
400	500	-45	80		

TABELLA 5.
ANELLO INTERNO CLASSE P5 – TOLLERANZE

Cuscinetto Alesaggio		Deviazione alesaggio Max: +0	Radiale Errore di eccentricità	Errore di ortogonalità della faccia rispetto all'alesaggio	Assiale Errore di eccentricità	Deviazione larghezza Max: +0		Larghezza Variazione
d		Δ_{dmp}	K_{ia}	S_D	S_{ia}	Δ_{BS}	$\Delta_{BSu}^{(1)}$	V_{BS}
Da	Incl.	Min.	Max.	Max.	Max.	Min.	Max.	Max.
mm	mm	μm	μm	μm	μm	μm	μm	μm
2,5	10	-5	4	7	7	-40	-250	5
10	18	-5	4	7	7	-80	-250	5
18	30	-6	4	8	8	-120	-250	5
30	50	-8	5	8	8	-120	-250	5
50	80	-9	5	8	8	-150	-250	6
80	120	-10	6	9	9	-200	-380	7
120	150	-13	8	10	10	-250	-380	8
150	180	-13	8	10	10	-250	-380	8
180	250	-15	10	11	13	-300	-500	10
250	315	-18	13	13	15	-350	-500	13
315	400	-23	15	15	20	-400	-630	15

⁽¹⁾Si applica con cuscinetti a singola fila di sfere ad accoppiamento universale.

TABELLA 6.
ANELLO ESTERNO CLASSE P5 – TOLLERANZE

Cuscinetto D.E.		Deviazione diam. esterno Max: +0	Radiale Errore di eccentricità	Errore di ortogonalità della faccia rispetto all'alesaggio	Assiale Errore di eccentricità	Deviazione larghezza Max: +0		Larghezza Variazione
D		Δ_{Dmp}	K_{ea}	S_D	S_{ea}	Δ_{CS}	$\Delta_{CSu}^{(1)}$	V_{CS}
Da	Incl.	Min.	Max.	Max.	Max.	Min.	Max.	Max.
mm	mm	μm	μm	μm	μm	μm	μm	μm
6	18	-5	5	8	8	Identico a Δ_{BS} dell'anello interno dello stesso cuscinetto		5
18	30	-5	6	8	8			5
30	50	-6	7	8	8			5
50	80	-8	8	8	10			5
80	120	-9	10	9	11			6
120	150	-10	11	10	13			7
150	180	-13	13	10	14			8
180	250	-13	15	11	15			8
250	315	-15	18	13	18			10
315	400	-18	20	13	20			13
400	500	-23	23	15	23			15

⁽¹⁾Si applica a cuscinetti con singola fila di sfere ad accoppiamento universale.

DURATA DI VITA DEI CUSCINETTI

La selezione del cuscinetto appropriato per una data applicazione dipende da diversi criteri di prestazione. Questi includono la durata a fatica dei cuscinetti, la precisione nella rotazione, l'assorbimento di potenza, i limiti di temperatura, le capacità di velocità e i requisiti acustici. La presente sezione si occupa principalmente della durata di vita dei cuscinetti in funzione della fatica associata ai materiali utilizzati.

La durata del cuscinetto è definita come l'arco di tempo, o il numero di giri, dopo i quali si sviluppa una frattura da fatica di 6 mm^2 . Essendo la fatica un fenomeno statistico, è impossibile prevedere con precisione la durata di un singolo cuscinetto. Alcuni cuscinetti apparentemente identici, testati in condizioni identiche, possono presentare differenze di durata significative. È pertanto necessario basare le previsioni della durata a fatica sulla valutazione statistica di un'ampia gamma di cuscinetti operanti in condizioni simili. La funzione della distribuzione di Weibull è lo standard generalmente accettato per stimare la durata di una serie di cuscinetti in base a un determinato livello di affidabilità.

DURATA NOMINALE

La durata nominale, (L_{10}), è la durata raggiunta o superata dal 90 per cento di una serie di cuscinetti apparentemente identici prima dello sviluppo dei criteri di raggiungimento di una frattura da fatica. La durata L_{10} è associata anche al 90 per cento dell'affidabilità che un singolo cuscinetto possa raggiungere la durata di vita calcolata in determinate condizioni di carico.

CAPACITÀ DI CARICO DINAMICO

La capacità di carico dinamica pubblicata per i cuscinetti a sfere a contatto obliquo si basa sulle procedure standard industriali definite dal ISO 281:2007. Questa classificazione è designata come C_r , ed è definita come il carico radiale al di sotto del quale una serie di cuscinetti raggiunge una durata L_{10} di un milione di giri. Il carico radiale è considerato costante in termini di grandezza e direzione per i cuscinetti radiali a sfera.

CAPACITÀ DI CARICO STATICO

La capacità di carico statico standard per i cuscinetti Timken (designata come C_0), come definita nella ISO 76:2006 si basa sullo sforzo massimo di contatto all'interno di un cuscinetto non rotante di 4200 MPa al centro dell'elemento volvente più caricato e il suo punto di contatto con la pista di rotolamento.

Questi livelli di stress potrebbero causare leggere deformazioni plastiche (Brinellature) visibili sulle piste dei cuscinetti. Questo fenomeno non ha conseguenze misurabili sulla durata a fatica dei cuscinetti sottoposti a successivo esercizio sotto un carico inferiore. Qualora la rumorosità, le vibrazioni o la coppia prodotta siano fattori critici, o siano presenti notevoli carichi d'urto, sarà opportuno applicare un limite di carico inferiore. Per ulteriori informazioni sulla selezione di cuscinetti per applicazioni soggette a carichi statici, consultate il vostro tecnico commerciale Timken di riferimento.

CLASSIFICAZIONE DI VELOCITÀ

VELOCITÀ TERMICA DI RIFERIMENTO

La velocità termica di riferimento è la velocità di equilibrio termico del cuscinetto che si basa sulle condizioni di riferimento del settore delineate nella norma ISO 15312: 2003. L'equilibrio termico bilancia il calore generato dal cuscinetto e la conduzione del calore attraverso l'alloggiamento e l'albero. Questo standard si applica sia ai cuscinetti con lubrificazione a bagno d'olio che a cuscinetti con riempimento di grasso al 30 per cento del loro volume libero. Esclude il calore rimosso da un lubrificante in circolo nel cuscinetto. Questo standard non tiene in considerazione le applicazioni con anello esterno rotante e il calore generato dalle tenute a strisciamento.

I calcoli relativi alla velocità termica di riferimento secondo la ISO 15312 si basano sui seguenti presupposti:

- La temperatura ambiente del cuscinetto è 20°C .
- La temperatura tollerabile di contatto alloggiamento/cuscinetto è 70°C .
- Sono considerati gli oli lubrificanti e il grasso.
 - Per i cuscinetti radiali con la lubrificazione ad olio: Olio ISO VG 32.
 - Per i cuscinetti radiali con la lubrificazione a grasso: Grasso ISO VG 150.
- I carichi radiali presumono un gioco normale (C0 o CN).
- Per i cuscinetti radiali, il carico applicato è il 5 per cento della capacità di carico statico (C_{0r}).

I valori della velocità termica di riferimento presumono che il cuscinetto sia stato sufficientemente rodato. Durante il processo di rodaggio, le temperature potrebbero superare il limite tollerabile. Il periodo di rodaggio in genere dura dalle 10 alle 36 ore.

I materiali standard dei cuscinetti e i lubrificanti possono in genere tollerare temperature fino a 100°C e oltre. Per questo motivo, una temperatura consentita di 100°C è stata ipotizzata per il calcolo della velocità termica. Contattare il tecnico addetto alle vendite Timken se l'applicazione richiede velocità oltre i valori pubblicati da Timken.

VELOCITÀ LIMITE

Le velocità limite per i cuscinetti a singola e doppia fila sono riportate di seguito nella sezione dei dati dei prodotti (pagine 23-27). I valori dipendono dai grassi o dagli oli lubrificanti e dai diversi modelli con configurazioni aperte, con tenute e schermate. I valori riportati per i modelli a fila singola riflettono i tipi di lubrificazione e sono validi solo per le configurazioni aperte dei cuscinetti. Per i cuscinetti a doppia fila, le stesse tenute rappresentano il fattore limite a causa della generazione di calore aggiuntiva che si sviluppa nei punti di contatto; pertanto le velocità espresse per cuscinetti lubrificati a grasso tengono in considerazione la presenza di tenute. I valori riportati per i cuscinetti a doppia fila con lubrificazione ad olio, valgono per la configurazione aperta.

MONTAGGIO E ACCOPPIAMENTI

DESIGN A SINGOLA FILA DI SFERE

I cuscinetti a sfere a contatto obliquo di Timken® sono progettati per supportare carichi radiali e assiali simultaneamente. Tuttavia, possono supportare carichi assiali in una sola direzione. Di conseguenza i cuscinetti a sfere a contatto obliquo a fila singola sono montati in coppia. I cuscinetti a sfere a contatto obliquo a singola fila sono disponibili in versioni standard o in configurazione universale.

Nei cuscinetti a sfere a contatto obliquo, le forze sono trasmesse da una pista all'altra lungo l'angolo di contatto. Questo angolo è definito come l'angolo tra la linea di azione delle forze e il piano radiale (Fig. 3). Il risultato è un maggiore angolo di contatto che aumenta la capacità di carico assiale dei cuscinetti.

α = Angolo di contatto

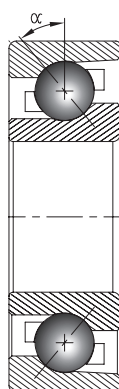


Fig. 3. Design standard con fila singola.

ANGOLO DI CONTATTO

L'angolo di contatto, di un cuscinetto a sfere a contatto obliquo, è l'angolo tra una linea che passa per il centro della sfera perpendicolare all'asse del cuscinetto e una linea che passa tra due punti dove le sfere toccano le piste quando il gioco assiale del cuscinetto viene completamente rimosso.

I cuscinetti a sfere a contatto obliquo a singola corona Timken serie 7200 e 7300, hanno un angolo di contatto di 40° e i cuscinetti a sfere a contatto obliquo a doppia fila Timken serie 3200 e 3300 hanno un angolo di contatto di 30°, il che consente loro di supportare alti carichi assiali.

DESIGN STANDARD

I cuscinetti a sfere a contatto obliquo standard si usano in applicazioni in cui viene montato un cuscinetto per ciascun lato dell'albero da supportare. Il montaggio può essere disposto ad "0" (DB, Fig. 4) oppure ad "X" (DF, Fig. 5). Poiché i cuscinetti standard devono essere registrati per una prestazione ottimale, non sono adatti per essere montati l'uno accanto all'altro.

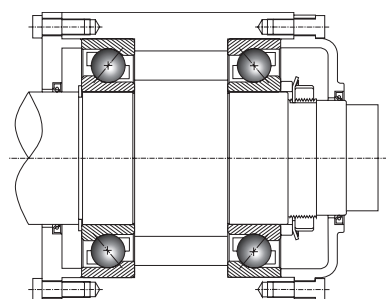


Fig. 4. Due cuscinetti a sfere a contatto obliquo con fila singola in configurazione DB standard.

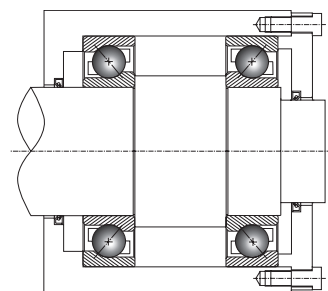


Fig. 5. Due cuscinetti a sfere a contatto obliquo con fila singola in configurazione DF standard.

DESIGN A CONFIGURAZIONE UNIVERSALE

I cuscinetti a sfere a contatto obliquo a montaggio universale, i quali sono ideati per essere montati in coppia, hanno larghezza ed estensione degli anelli prodotti con tolleranze più stringenti. I cuscinetti possono essere montati dorso-dorso (DB), faccia-faccia (DF) ovvero in tandem (DT).

I cuscinetti sono rettificati per raggiungere giochi/precarichi predefiniti e la registrazione di ottiene direttamente bloccando assialmente i cuscinetti. Questo determina un'uniforme distribuzione del carico tra i cuscinetti appaiati ed elimina la necessità di utilizzo di distanziali o spessori.

I cuscinetti a montaggio universale hanno un suffisso che indica il valore di gioco o precarico assiale:

- Gioco assiale
 - CN** - Normale
 - CS** - Più piccolo del normale
 - CL** - Più grande del normale
- Precarico
 - UL** - Leggero
 - UM** - Medio
 - UH** - Pesante

I valori di gioco o precarico assiale che corrispondono a questi suffissi sono riportati in Tabella 8 a pagina 12.

CONFIGURAZIONE DORSO-DORSO (DB)

I cuscinetti montati dorso-dorso possono supportare carichi assiali in entrambe le direzioni e hanno la capacità di supportare maggiori momenti ribaltanti grazie ad una maggiore estensione dei loro centri effettivi di spinta, a livello dei quali si calcolano le reazioni dei cuscinetti. Con temperature operative maggiori, l'espansione radiale dell'albero tende a far aumentare il precarico del cuscinetto. Tuttavia, la crescita assiale dello stesso albero, consente di ri-bilanciare l'espansione radiale e quindi mitigare l'aumento del precarico. Pertanto questo tipo di configurazione in coppia è più adatto e viene utilizzato per applicazioni a temperature e velocità sostenute.

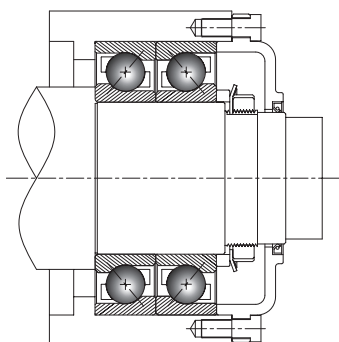


Fig. 6. Configurazione dorso-dorso (DB).

CONFIGURAZIONE FACCIA-FACCIA (DF)

Anche i cuscinetti montati faccia-faccia possono accettare carichi assiali in entrambe le direzioni, ma hanno una rigidità inferiore rispetto alla configurazione dorso-dorso. Questo tipo di configurazione non è adatto per applicazioni con alte temperature d'esercizio poiché il precarico nei cuscinetti tende ad aumentare al crescere dell'albero in senso sia radiale che assiale per effetto dei transitori termici.

Poiché il montaggio faccia-faccia comporta gli svantaggi sopra descritti, dovrebbe essere considerato solo a fronte di un'analisi adeguata delle applicazioni e, se richiesto, in base a delle limitazioni di montaggio.

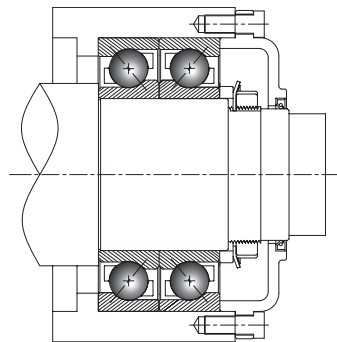


Fig. 7. Configurazione faccia-faccia (DF).

CONFIGURAZIONE IN TANDEM (DT)

I cuscinetti montati in tandem possono supportare carichi assiali solo in una direzione e sono utilizzati quando la richiesta capacità di carico supera quella del cuscinetto singolo. I set in tandem devono essere accompagnati da un altro cuscinetto per bilanciare e fissare completamente il sistema.

È possibile utilizzare più di due cuscinetti montati in tandem qualora sia richiesta un'ulteriore capacità di carico.

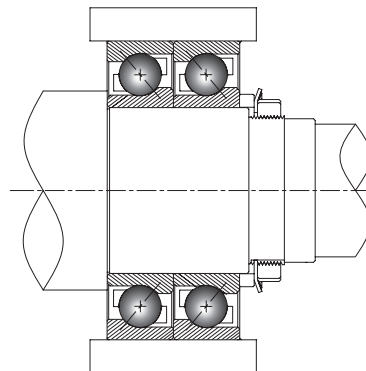


Fig. 8. Montaggio in tandem (DT).

DESIGN CUSCINETTI A DOPPIA FILA E REALTIVE CONFIGURAZIONI

I cuscinetti a sfere a contatto obliquo a fila doppia, comprendono due cuscinetti a sfere a contatto obliquo con fila singola montati dorso-dorso (DB) con anelli doppi integrali interni ed esterni. I cuscinetti a doppia fila di sfere richiedono meno spazio assiale rispetto ai cuscinetti con due file singole, e possono supportare i carichi radiali ed assiali in entrambe le direzioni. La configurazione dorso-dorso fornisce maggiore capacità di supportare carichi con elevati momenti ribaltanti.

I cuscinetti a sfere a contatto obliquo a doppia corona di sfere, possono essere forniti aperti da entrambi i lati o con tenute (suffisso 2RS) ovvero con schermi (suffisso ZZ).

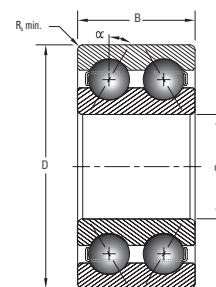
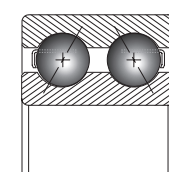
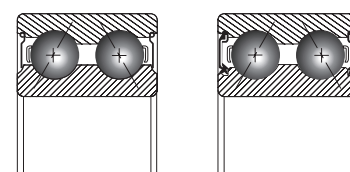


Fig. 9. Design standard cuscinetto a doppia fila.



Doppia fila - aperto



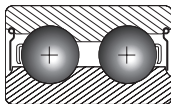
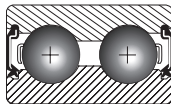
Schermi ZZ

2RS

Tenute a strisciamento

Fig. 10. Configurazioni cuscinetto a doppia fila.

TABELLA 7.
CARATTERISTICHE DEGLI SCHERMI E DELLE TENUTE

Tipologia	Schermi ZZ	Tenute a strisciamento 2RS
Caratteristiche costruttive		
Materiale	Acciaio stampato a basso tenore di carbonio	Gomma nitrilica (Buna-N) con inserto in acciaio
Velocità di funzionamento	Alta velocità	Inferiore al cuscinetto schermato
Temperatura d'esercizio	da -50° C a +120° C	da -40° C a +120° C
Ritenzione del grasso	Buono	Eccellente
Resistenza alla polvere	Buono	Eccellente
Coppia di rotolamento	Basso	Superiore al cuscinetto schermato

GIOCO ASSIALE

Gioco assiale per cuscinetti a montaggio universale quando assemblati in configurazione faccia-faccia (DF) o dorso-dorso (DB).

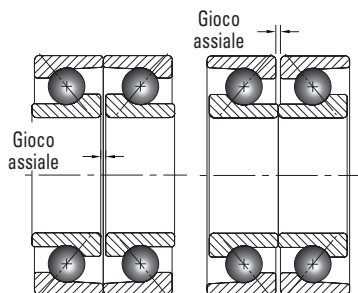


Fig. 11. Gioco assiale per cuscinetti a configurazione universale.

PRECARICO ASSIALE

Precarico leggero, medio e pesante per i cuscinetti a montaggio universale quando configurati dorso-dorso (DB) o faccia-faccia (DF).

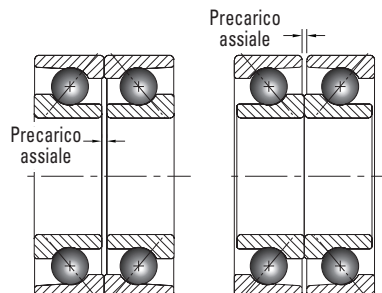


Fig. 12. Precarico assiale per cuscinetti a configurazione universale.

TABELLA 8.
GIOCO ASSIALE E PRECARICO DI CUSCINETTI A SINGOLA FILA CON MONTAGGIO UNIVERSALE

Diametro Alesaggio (d) Da Incl.		Gioco assiale per coppia					
		CS		CN		CL	
mm		µm	µm	µm	µm	µm	µm
1	18	5	13	15	23	24	32
18	30	7	15	18	26	32	40
30	50	9	17	22	30	40	48
50	80	11	23	26	38	48	60
80	120	14	26	32	44	55	67
120	160	17	29	35	47	62	74

Diametro Alesaggio (d) Da Incl.		Valori precarico per coppia					
		UL		UM		UH	
mm		µm	µm	µm	µm	µm	µm
1	18	4	-4	-2	-10	-8	-16
18	30	4	-4	-2	-10	-8	-16
30	50	4	-4	-2	-10	-8	-16
50	80	6	-6	-3	-15	-12	-24
80	120	6	-6	-3	-15	-12	-24
120	160	6	-6	-3	-15	-12	-24

GIOCO ASSIALE PER DOPPIA FILA DI SFERE

TABELLA 9.
GIOCO ASSIALE INTERNO DI CUSCINETTI A SFERE A CONTATTO OBLIQUO A DOPPIA FILA DI SFERE

Alesaggio Alesaggio Da Incl.		Gioco assiale interno							
		C2		C0		C3		C4	
mm		µm	µm	µm	µm	µm	µm	µm	µm
1	10	1	11	5	21	12	28	25	45
10	18	1	12	6	23	13	31	27	47
18	24	2	14	7	25	16	34	28	48
24	30	2	15	8	27	18	37	30	50
30	40	2	16	9	29	21	40	33	54
40	50	2	18	11	33	23	44	36	58
50	65	3	22	13	36	26	48	40	63
65	80	3	24	15	40	30	54	46	71

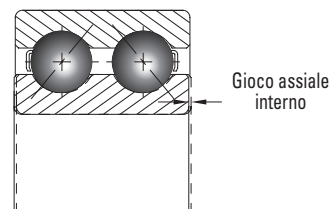


Fig. 13. Gioco assiale per cuscinetti a doppia fila.

ACCOPIAMENTI

Come linea guida generale, gli anelli dei cuscinetti montati su un elemento rotante devono essere accoppiati con interferenza. L'accoppiamento libero può determinare la rotazione relativa degli anelli sugli alberi o negli alloggiamenti, con conseguente usura della superficie di accoppiamento e della battuta. A causa di tale usura il cuscinetto potrebbe lavorare eccessivamente lasco e subire danneggiamenti precoci, così come potrebbero subire danneggiamenti importanti anche l'albero o l'alloggiamento.

La scelta degli accoppiamenti dipende in larga parte dai seguenti parametri:

- Classe di precisione del cuscinetto.
- Anello rotante o stazionario.
- Tipo di configurazione (cuscinetti a singola fila o a doppia fila).
- Tipo e direzione del carico (continuo/alternato o carico rotante).
- Particolari condizioni di funzionamento, quali urti, vibrazioni, sovraccarichi o elevate velocità.
- Precisione di lavorazione delle sedi dei cuscinetti (rettifica, tornitura o alesatura/barenatura).
- Sezioni e materiali utilizzati per alberi ed alloggiamenti.
- Condizioni di montaggio e registrazione.

La fig. 14 è una rappresentazione grafica della selezione di accoppiamenti su alberi e alloggiamenti, conforme agli standard ed alle pratiche generalmente accettati nel settore industriale. Le colonne designate come g6, h6 ecc. rappresentano gli intervalli di tolleranza di alberi/alloggiamenti che consentono di effettuare diversi accoppiamenti liberi o forzati, richiesti a seconda delle condizioni di ciclo operativo dei cuscinetti.

Le Tabelle 10 e 11, nelle pagine seguenti, forniscono gli accoppiamenti risultanti sulla base delle tolleranze standard ISO per albero e alloggiamento.

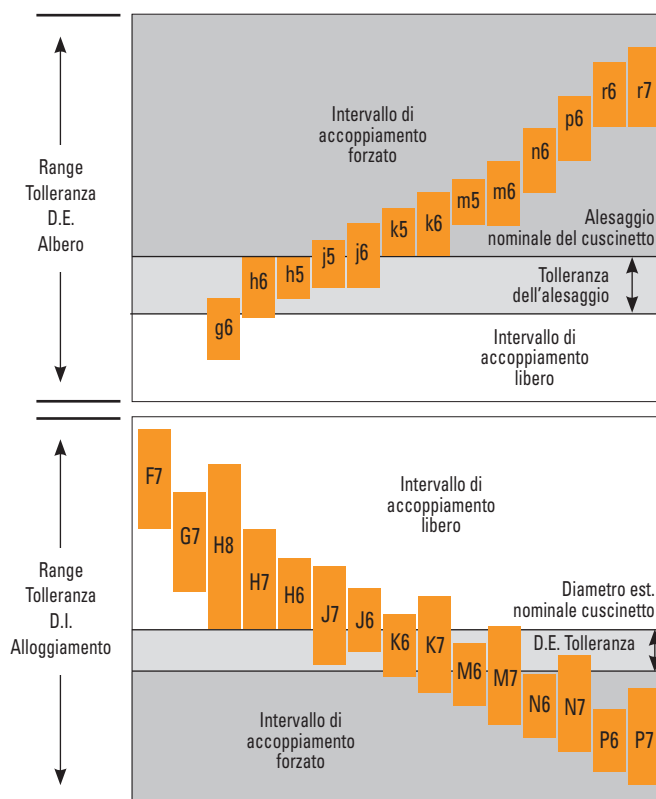


Fig. 14. Selezioni degli alberi dei cuscinetti e delle tenute degli alloggiamenti.

ACCOPIAMENTI ALBERI ED ALLOGGIAMENTI

TOLLERANZE DELL'ALBERO: CUSCINETTI A SFERE A CONTATTO OBLIQUO

TABELLA 10.
TOLLERANZE DELL'ALBERO: CUSCINETTI A SFERE A CONTATTO OBLIQUO

Alesaggio del cuscinetto		g6				h5				h6				j5				js5				js6				j6			
Nominale (max.)		Tolleranza		Diametro dell'albero		Accop-piamento	Diametro dell'albero		Accop-piamento	Diametro dell'albero		Accop-piamento	Diametro dell'albero		Accop-piamento	Diametro dell'albero		Accop-piamento	Diametro dell'albero		Accop-piamento	Diametro dell'albero		Accop-piamento	Diametro dell'albero		Accop-piamento		
Da	Incl.	Max.	Min.	Max.	Min.		Max.	Min.		Max.	Min.		Max.	Min.		Max.	Min.		Max.	Min.		Max.	Min.	Max.	Min.		Max.	Min.	
mm		µm		µm			µm			µm			µm			µm			µm			µm			µm				
-	3	0	-5	-2	-8	-8L 3T	0	-4	-4L 5T	0	6	6L 5T	2	-2	2L 7T	2	-2	2L 7T	3	-3	3L 8T	4	-2	2L 9T					
3	6	0	-5	-4	-12	12L 1T	0	-5	5L 5T	0	-8	8L 5T	3	-2	2L 8T	2,5	-2,5	2,5L 7,5T	4	-4	4L 9T	6	-2	2L 11T					
6	10	0	-5	-5	-14	14L 0L	0	-6	6L 5T	0	-9	9L 5T	4	-2	2L 9T	3	-3	3L 8T	4,5	-4,5	4,5L 9,5T	7	-2	2L 12T					
10	18	0	-5	-6	-17	17L 1L	0	-8	8L 5T	0	-11	11L 5T	5	-3	3L 10T	4	-4	4L 9T	5,5	-5,5	5,5L 10,5T	8	-3	3L 13T					
18	30	0	-6	-7	-20	20L 1L	0	-9	9L 6T	0	-13	13L 6T	5	-4	4L 11T	4,5	-4,5	4,5L 10,5T	6,5	-6,5	6,5L 12,5T	9	-4	4L 15T					
30	50	0	-8	-9	-25	25L 1L	0	-11	11L 8T	0	-16	16L 8T	6	-5	5L 14T	5,5	-5,5	5,5L 13,5T	8	-8	8L 16T	11	-5	5L 19T					
50	80	0	-9	-10	-29	29L 1L	0	-13	13L 9T	0	-19	19L 9T	6	-7	7L 15T	6,5	-6,5	6,5L 15,5T	9,5	-9,5	9,5L 18,5T	12	-7	7L 21T					
80	120	0	-10	-12	-34	34L 2L	0	-15	15L 10T	0	-22	22L 10T	6	-9	9L 16T	7,5	-7,5	7,5L 17,5T	11	-11	11L 21T	13	-9	9L 23T					
120	180	0	-13	-14	-39	39L 1L	0	-18	18L 13T	0	-25	25L 13T	7	-11	11L 20T	9	-9	9L 22T	12,5	-12,5	12,5L 25,5T	14	-11	11L 27T					
180	200	0	-15	-15	-44	44L 0L	0	-20	20L 15T	0	-29	29L 15T	7	-13	13L 22T	10	-10	10L 25T	14,5	-14,5	14,5L 29,5T	16	-13	13L 31T					
200	225	0	-15	-15	-44	44L 0L	0	-20	20L 15T	0	-29	29L 15T	7	-13	13L 22T	10	-10	10L 25T	14,5	-14,5	14,5L 29,5T	16	-13	13L 31T					
225	250	0	-15	-15	-44	44L 0L	0	-20	20L 15T	0	-29	29L 15T	7	-13	13L 22T	10	-10	10L 25T	14,5	-14,5	14,5L 29,5T	16	-13	13L 31T					
250	280	0	-18	-17	-49	49L 1T	0	-23	23L 18T	0	-32	32L 18T	7	-16	16L 25T	11,5	-12	11,5L 29,5T	16	-16	16L 34T	16	-16	16L 34T					
280	315	0	-18	-17	-49	49L 1T	0	-23	23L 18T	0	-32	32L 18T	7	-16	16L 25T	11,5	-12	11,5L 29,5T	16	-16	16L 34T	16	-16	16L 34T					
315	355	0	-23	-18	-54	54L 5T	0	-25	25L 23T	0	-36	36L 23T	7	-18	18L 30T	12,5	-13	12,5L 35,5T	18	-18	18L 41T	18	-18	18L 41T					
355	400	0	-23	-18	-54	54L 5T	0	-25	25L 23T	0	-36	36L 23T	7	-18	18L 30T	12,5	-13	12,5L 35,5T	18	-18	18L 41T	18	-18	18L 41T					

NOTA: L = accoppiamento con gioco; T = accoppiamento forzato (o interferenza).

TABELLA 10.
TOLLERANZE DELL'ALBERO: CUSCINETTI A SFERE A CONTATTO OBLIQUO - CONTINUA

k5			k6			m5			m6			n6			p6			r6			r7		
Diametro dell'albero		Accoppiamento	Diametro dell'albero		Accoppiamento	Diametro dell'albero		Accoppiamento	Diametro dell'albero		Accoppiamento	Diametro dell'albero		Accoppiamento	Diametro dell'albero		Accoppiamento	Diametro dell'albero		Accoppiamento			
Max.	Min.		Max.	Min.		Max.	Min.		Max.	Min.		Max.	Min.		Max.	Min.		Max.	Min.		Max.	Min.	
µm			µm			µm			µm			µm			µm			µm					
4	0	0T 9T	6	0	0T 11T	6	2	2T 11T	8	2	22T 13T	-	-	-	-	-	-	-	-	-	-	-	
6	1	1T 11T	9	1	1T 14T	9	4	4T 14T	12	4	4T 17T	16	8	8T 21T	20	12	12T 25T	23	15	15T 28T	27	15	15T 32T
7	1	1T 12T	10	1	1T 15T	12	6	6T 17T	15	6	6T 20T	19	10	10T 24T	24	15	15T 29T	28	19	19T 33T	34	19	19T 39T
9	1	1T 14T	12	1	1T 17T	15	7	7T 20T	18	7	7T 23T	23	12	12T 28T	29	18	18T 34T	34	23	23T 39T	41	23	23T 46T
11	2	2T 17T	15	2	2T 21T	17	8	8T 23T	21	8	8T 27T	28	15	15T 34T	35	22	22T 41T	41	28	28T 47T	49	28	28T 55T
13	2	2T 21T	18	2	2T 26T	20	9	9T 28T	25	9	9T 33T	33	17	17T 41T	42	26	26T 50T	50	34	34T 58T	59	34	34T 67T
15	2	2T 24T	21	2	2T 30T	24	11	11T 33T	30	11	11T 39T	39	20	20T 48T	51	32	32T 60T	62	41	41T 71T	73	41	41T 82T
18	3	3T 28T	25	3	3T 35T	28	13	13T 38T	35	13	13T 45T	45	23	23T 55T	59	37	37T 69T	76	51	51T 86T	89	51	51T 99T
21	3	3T 34T	28	3	3T 41T	33	15	15T 46T	40	15	15T 53T	52	27	27T 65T	68	43	43T 81T	90	65	65T 103T	105	65	65T 118T
24	4	4T 39T	33	4	4T 48T	37	17	17T 52T	46	17	17T 61T	60	31	31T 75T	79	50	50T 94T	106	77	77T 121T	123	77	77T 138T
24	4	4T 39T	33	4	4T 48T	37	17	17T 52T	46	17	17T 61T	60	31	31T 75T	79	50	50T 94T	109	80	80T 124T	126	80	80T 141T
24	4	4T 39T	33	4	4T 48T	37	17	17T 52T	46	17	17T 61T	60	31	31T 75T	79	50	50T 94T	113	84	84T 128T	130	84	84T 145T
27	4	4T 45T	36	4	4T 54T	43	20	20T 61T	52	20	20T 70T	66	34	34T 84T	88	56	56T 106T	126	94	94T 144T	146	94	94T 164T
27	4	4T 45T	36	4	4T 54T	43	20	20T 61T	52	20	20T 70T	66	34	34T 84T	88	56	56T 106T	130	98	98T 148T	150	98	98T 168T
29	4	4T 52T	40	4	4T 63T	46	21	21T 69T	57	21	21T 80T	73	37	37T 96T	98	62	62T 121T	144	108	108T 167T	165	108	108T 188T
29	4	4T 52T	40	4	4T 63T	46	21	21T 69T	57	21	21T 80T	73	37	37T 96T	98	62	62T 121T	150	114	114T 173T	171	114	114T 194T

NOTA: L = accoppiamento con gioco; T = accoppiamento forzato (o interferenza).

TOLLERANZE DELL'ALLOGGIAMENTO: CUSCINETTI A SFERE A CONTATTO OBLIQUO

TABELLA 11.
TOLLERANZE DELL'ALLOGGIAMENTO: CUSCINETTI A SFERE A CONTATTO OBLIQUO

Diametro est. cuscinetto		F7				G7			H6			H7			H8			J6			J7			
Nominale (max.)		Tolleranza		Alesaggio dell'alloggiamento		Accoppiamento	Alesaggio dell'alloggiamento		Accoppiamento	Alesaggio dell'alloggiamento		Accoppiamento	Alesaggio dell'alloggiamento		Accoppiamento	Alesaggio dell'alloggiamento		Accoppiamento	Alesaggio dell'alloggiamento		Accoppiamento	Alesaggio dell'alloggiamento		
Da	Incl.	Max.	Min.	Max.	Min.		Max.	Min.		Max.	Min.		Max.	Min.		Max.	Min.		Max.	Min.	Max.	Min.		
mm		µm		µm		µm			µm			µm			µm			µm			µm			
6	10	0	-5	28	13	13L 33L	20	5	5L 25L	9	0	0L 14L	15	0	0L 20L	22	0	0L 27L	5	-4	4T 10L	8	-7	7T 13L
10	18	0	-5	34	16	16L 39L	24	6	6L 29L	11	0	0L 16L	18	0	0L 23L	27	0	0L 32L	6	-5	5T 11L	10	-8	8T 15L
18	30	0	-6	41	20	20L 47L	28	7	7L 34L	13	0	0L 19L	21	0	0L 27L	33	0	0L 39L	8	-5	5T 14L	12	-9	9T 18L
30	50	0	-7	50	25	25L 57L	34	9	9L 41L	16	0	0L 23L	25	0	0L 32L	39	0	0L 46L	10	-6	6T 17L	14	-11	11T 21L
50	80	0	-9	60	30	30L 69L	40	10	10L 49L	19	0	0L 28L	30	0	0L 39L	46	0	0L 55L	13	-6	6T 22L	18	-12	12T 27L
80	120	0	-10	71	36	36L 81L	47	12	12L 57L	22	0	0L 32L	35	0	0L 45L	54	0	0L 64L	16	-6	6T 26L	22	-13	13T 32L
120	150	0	-11	83	43	43L 94L	54	14	14L 65L	25	0	0L 36L	40	0	0L 51L	63	0	0L 74L	18	-7	7T 29L	26	-14	14T 37L
150	180	0	-13	83	43	43L 96L	54	14	14L 67L	25	0	0L 38L	40	0	0L 53L	63	0	0L 76L	18	-7	7T 31L	26	-14	14T 39L
180	250	0	-15	96	50	50L 111L	61	15	15L 76L	29	0	0L 44L	46	0	0L 61L	72	0	0L 87L	22	-7	7T 37L	30	-16	16T 45L
250	315	0	-18	108	56	56L 126L	69	17	17L 87L	32	0	0L 50L	52	0	0L 70L	81	0	0L 99L	25	-7	7T 43L	36	-16	16T 54L
315	400	0	-20	119	62	62L 139L	75	18	18L 95L	36	0	0L 56L	57	0	0L 77L	89	0	0L 109L	29	-7	7T 49L	39	-18	18T 59L
400	500	0	-23	131	68	68L 154L	83	20	20L 106L	40	0	0L 63L	63	0	0L 86L	97	0	0L 120L	33	-7	7T 56L	43	-20	20T 66L
500	630	0	-28	146	76	76L 174L	92	22	22L 120L	44	0	0L 72L	70	0	0L 98L	110	0	0L 138L	37	-7	7T 65L	48	-22	22T 76L
630	800	0	-35	160	80	80L 195L	104	24	24L 139L	50	0	0L 85L	80	0	0L 115L	125	0	0L 160L	40	-10	10T 75L	56	-24	24T 91L

NOTA: L = accoppiamento con gioco; T = accoppiamento forzato (o interferenza).

TABELLA 11.
TOLLERANZE DELL'ALLOGGIAMENTO: CUSCINETTI A SFERE A CONTATTO OBLIQUO - CONTINUA

JS6			K6			K7			M6			M7			N6			N7			P6			P7		
Alesaggio dell'alloggiamento		Accoppiamento	Alesaggio dell'alloggiamento		Accoppiamento	Alesaggio dell'alloggiamento		Accoppiamento	Alesaggio dell'alloggiamento		Accoppiamento	Alesaggio dell'alloggiamento		Accoppiamento	Alesaggio dell'alloggiamento		Accoppiamento	Alesaggio dell'alloggiamento		Accoppiamento	Alesaggio dell'alloggiamento		Accoppiamento			
Max.	Min.		Max.	Min.		Max.	Min.		Max.	Min.		Max.	Min.		Max.	Min.		Max.	Min.		Max.	Min.				
µm			µm			µm			µm			µm			µm			µm			µm					
4,5	-4,5	4,5T 9,5L	2	-7	7T 7L	5	-10	10T 10L	-3	-12	12T 2L	0	-15	15T 5L	-7	-16	16T 2T	-4	-19	19T 1L	-12	-21	21T 7T	-9	-24	24T 4T
5,5	-5,5	5,5T 10,5L	2	-9	9T 7L	6	-12	12T 11L	-4	-15	15T 1L	0	-18	18T 5L	-9	-20	20T 4T	-5	-23	23T 0L	-15	-26	26T 10T	-11	-29	29T 6T
6,5	-6,5	6,5T 12,5L	2	-11	11T 8L	6	-15	15T 12L	-4	-17	17T 2L	0	-21	21T 6L	-11	-24	24T 5T	-7	-28	28T 1T	-18	-31	31T 12T	-14	-35	35T 8T
8	-8	8T 15L	3	-13	13T 10L	7	-18	18T 14L	-4	-20	20T 3L	0	-25	25T 7L	-12	-28	28T 5T	-8	-33	33T 1T	-21	-37	37T 14T	-17	-42	42T 10T
9,5	-9,5	9,5T 18,5L	4	-15	15T 13L	9	-21	21T 18L	-5	-24	24T 4L	0	-30	30T 9L	-14	-33	33T 5T	-9	-39	39T 0L	-26	-45	45T 17T	-21	-51	51T 12T
11	-11	11T 21L	4	-18	18T 14L	10	-25	25T 20L	-6	-28	28T 4L	0	-35	35T 10L	-16	-38	38T 6T	-10	-45	45T 0L	-30	-52	52T 20T	-24	-59	59T 14T
12,5	-12,5	12,5T 23,5L	4	-21	21T 15L	12	-28	28T 23L	-8	-33	33T 3L	0	-40	40T 11L	-20	-45	45T 9T	-12	-52	52T 1T	-36	-61	61T 25T	-28	-68	68T 17T
12,5	-12,5	12,5T 25,5L	4	-21	21T 17L	12	-28	28T 25L	-8	-33	33T 5L	0	-40	40T 13L	-20	-45	45T 7T	-12	-52	52T 1L	-36	-61	61T 23T	-28	-68	68T 15T
14,5	-14,5	14,5T 29,5L	5	-24	24T 20L	13	-33	33T 28L	-8	-37	37T 7L	0	-46	46T 15L	-22	-51	51T 7T	-14	-60	60T 1L	-41	-70	70T 26T	-33	-79	79T 18T
16	-16	16T 34L	5	-27	27T 23L	16	-36	36T 34L	-9	-41	41T 9L	0	-52	52T 18L	-25	-57	57T 7T	-14	-66	66T 4L	-47	-79	79T 29T	-36	-88	88T 18T
18	-18	18T 38L	7	-29	29T 27L	17	-40	40T 37L	-10	-46	46T 10L	0	-57	57T 20L	-26	-62	62T 6T	-16	-73	73T 4L	-51	-87	87T 31T	-41	-98	98T 21T
20	-20	20T 43L	8	-32	32T 31L	18	-45	45T 41L	-10	-50	50T 13L	0	-63	63T 23L	-27	-67	67T 4T	-17	-80	80T 6L	-55	-95	95T 32T	-45	-108	108T 22T
22	-22	22T 50L	0	-44	44T 28L	0	-70	70T 28L	-26	-70	70T 2L	-26	-96	96T 2L	-44	-88	88T 16T	-44	-114	114T 16T	-78	-122	122T 50T	-78	-148	148T 50T
25	-25	25T 60L	0	-50	50T 35L	0	-80	80T 35L	-30	-80	80T 5L	-30	-110	110T 5L	-50	-100	100T 15T	-50	-130	130T 15T	-88	-138	138T 53T	-88	-168	168T 53T

NOTA: L = accoppiamento con gioco; T = accoppiamento forzato (o interferenza).

LUBRIFICAZIONE

I cuscinetti devono essere lubrificati per ridurre al minimo l'attrito tra le sfere e le piste, nonché tra le sfere e le gabbie. Inoltre, i lubrificanti contribuiscono a proteggere i cuscinetti dalla corrosione e, in alcuni casi, a dissipare il calore.

I cuscinetti a sfere a contatto obliquo aperti di Timken a singola e doppia corona sono trattati con un protettivo antiruggine (RP) che ricopre tutte le loro superfici. Per tali cuscinetti, l'utente finale sceglie e applica il tipo e la quantità di lubrificante desiderato secondo quanto richiesto dall'applicazione.

I cuscinetti a sfere a contatto obliquo con doppia tenuta o doppio schermo di Timken sono trattati con un antiruggine e pre-lubrificati in fabbrica con grasso resistente all'acqua, selezionato per la sua stabilità chimica e meccanica.

Il riempimento di grasso standard di fabbrica è pari al 30-50% del volume libero del cuscinetto, per i cuscinetti a sfere con doppia tenuta/schermati di Timken. Il tipo e la quantità di grasso necessari variano a seconda delle condizioni operative e dalla serie del cuscinetto. La maggior parte dei cuscinetti può essere riempita su richiesta con grassi appositamente selezionati dal cliente, per soddisfare le esigenze specifiche dell'applicazione.



***CUSCINETTI A SFERE
A CONTATTO OBLIQUO***

Codifiche.....	20
Cuscinetto a sfere a contatto obliquo a singola fila	22
Cuscinetto a sfere a contatto obliquo a doppia fila	26

CODIFICHE FILA SINGOLA

SERIE ISO 7000

Angolo di contatto = 40°



Fig. 15. Codifica dei cuscinetti a sfere a contatto obliquo standard a singola fila:

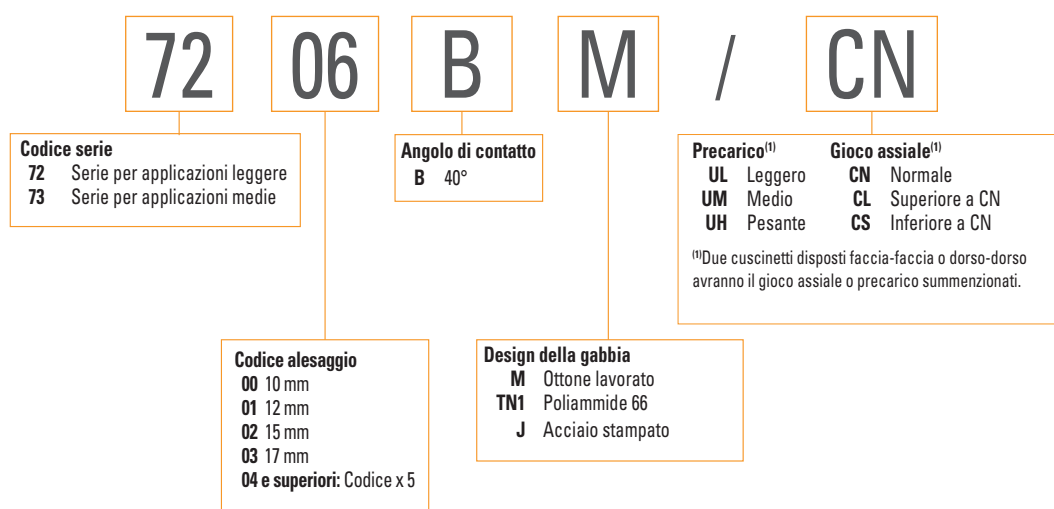


Fig. 16. Codifica dei cuscinetti a sfere a contatto obliquo a fila singola e configurazione universale.

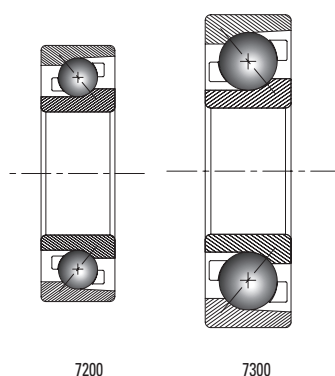


Fig. 17. Serie cuscinetti a sfere a contatto obliquo a singola fila.

CODIFICHE
DOPPIA FILA

SERIE ISO 3000

Angolo di contatto = 30°

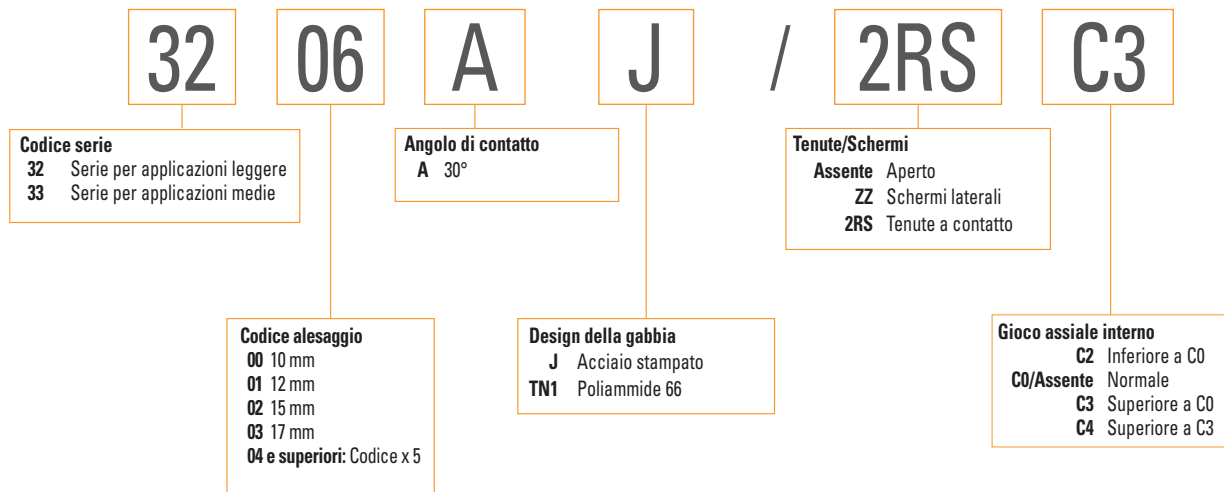


Fig. 18. Codifica dei cuscinetti a sfere a contatto obliquo standard a doppia fila.

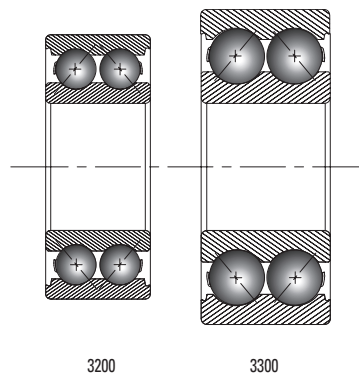
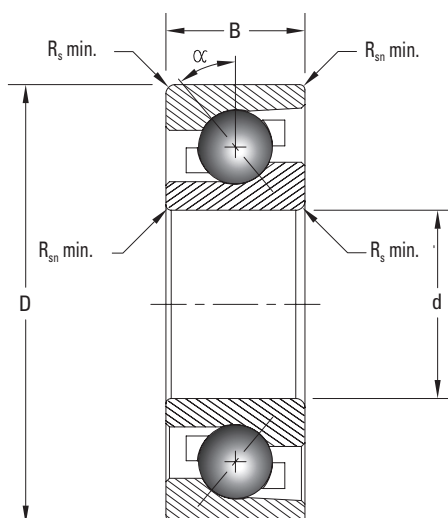


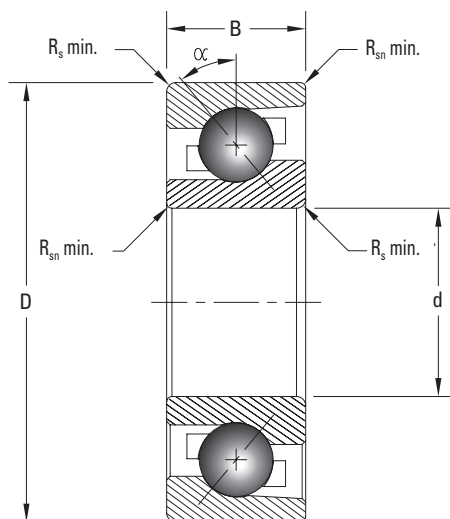
Fig. 19. Serie cuscinetti a sfere a contatto obliquo a doppia fila.

CUSCINETTI A SFERE A CONTATTO OBLIQUO A FILA SINGOLA

SERIE 7200- 7300



Codice Cuscinetto	Dimensioni					Capacità di carico	
Descrizione	Alesaggio d	D.E. D	Larghezza B	Raggio R _s min	Raggio R _{sn} min	Dinamico C _r	Statico C _{0r}
	mm	mm	mm	mm	mm	kN	kN
7200 B	10	30	9	0,6	0,3	5,65	2,58
7201 B	12	32	10	0,6	0,3	7,40	3,70
7301 B	12	37	12	1,0	0,6	10,50	5,00
7202 B	15	35	11	0,6	0,3	7,90	4,30
7302 B	15	42	13	1,0	0,6	13,00	6,60
7203 B	17	40	12	0,6	0,3	9,93	5,54
7303 B	17	47	14	1,0	0,6	16,00	8,30
7204 B	20	47	14	1,0	0,6	13,30	7,63
7304 B	20	52	15	1,1	0,6	17,30	9,70
7205 B	25	52	15	1,0	0,6	14,00	8,67
7305 B	25	62	17	1,1	0,6	24,40	14,10
7206 B	30	62	16	1,0	0,6	20,50	13,50
7306 B	30	72	19	1,1	0,6	31,00	19,30
7207 B	35	72	17	1,1	0,6	27,10	18,40
7307 B	35	80	21	1,5	1,0	38,40	24,40
7208 B	40	80	18	1,1	0,6	34,50	23,90
7308 B	40	90	23	1,5	1,0	42,20	27,70
7209 B	45	85	19	1,1	0,6	34,30	24,40
7309 B	45	100	25	1,5	1,0	55,00	36,80
7210 B	50	90	20	1,1	0,6	37,40	28,60
7310 B	50	110	27	2,0	1,0	68,20	47,90
7211 B	55	100	21	1,5	1,0	46,30	36,00
7311 B	55	120	29	2,0	1,0	78,80	56,30
7212 B	60	110	22	1,5	1,0	56,10	44,40
7312 B	60	130	31	2,1	1,1	84,90	60,00



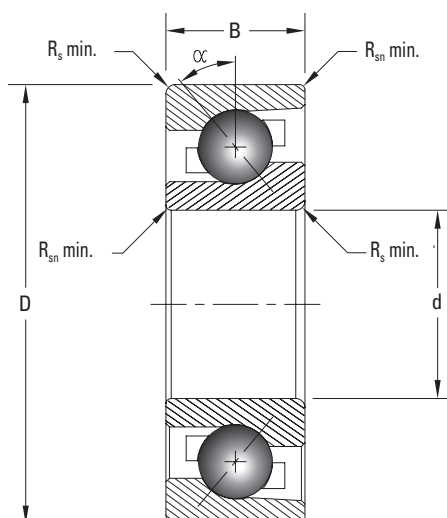
Velocità limite		Design		Gabbia			Peso	Diametro Minimo Consigliato Battuta dell'albero	Diametro Massimo Consigliato Battuta dell'alloggiamento
Grasso ⁽¹⁾⁽²⁾	Olio ⁽¹⁾⁽²⁾								
GIRI/MIN	GIRI/MIN	Standard	A configurazione universale	Ottone	Poliammide	Acciaio	kg	mm	mm
24000	32000	•	•		•		0,03	15,0	25,0
21000	28000	•	•		•	•	0,04	17,0	27,0
19000	26000	•	•		•	•	0,05	18,0	31,0
18000	25000	•	•		•	•	0,05	20,0	30,0
17000	22000	•	•		•	•	0,06	21,0	36,0
17000	22000	•	•	•	•	•	0,07	22,0	35,0
15000	20000	•	•		•	•	0,11	23,0	41,0
15000	20000	•	•	•	•	•	0,10	26,0	41,0
13000	18000	•	•	•	•	•	0,14	27,0	45,0
12000	16000	•	•	•	•	•	0,13	31,0	46,0
11000	15000	•	•	•	•	•	0,23	32,0	55,0
11000	14000	•	•	•	•	•	0,20	36,0	56,0
9600	13000	•	•	•	•	•	0,35	37,0	65,0
9300	12000	•	•	•	•	•	0,29	42,0	65,0
8400	11000	•	•	•	•	•	0,47	43,5	71,5
8300	11000	•	•	•	•	•	0,36	47,0	73,0
7400	9900	•	•	•	•	•	0,64	48,5	81,5
7400	9900	•	•	•	•	•	0,41	52,0	78,0
6600	8900	•	•	•	•	•	0,85	53,5	91,5
6700	9000	•	•	•	•	•	0,47	57,0	83,0
6000	8100	•	•	•	•	•	1,11	60,0	100,0
6100	8200	•	•	•	•	•	0,61	63,5	91,5
5500	7300	•	•	•	•	•	1,42	65,0	110,0
5700	7600	•	•	•	•	•	0,78	68,5	101,5
5100	6800	•	•	•	•	•	1,77	72,0	118,0

⁽¹⁾ valori di lubrificazione ad olio e grasso sono intesi per cuscinetti a singola fila in configurazioni aperte.

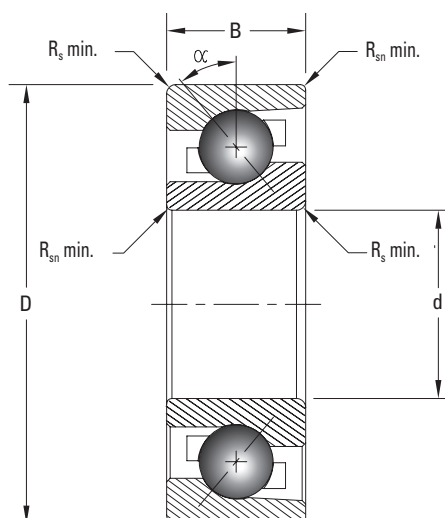
⁽²⁾ valori per singola fila, quando montati in coppia, avranno una velocità limite inferiore.

CUSCINETTO A SFERE A CONTATTO ANGOLARE A SINGOLA FILA

SERIE 7200- 7300



Codice Cuscinetto	Dimensioni					Capacità di carico	
Descrizione	Alesaggio d	D.E. D	Larghezza B	Raggio R _s min	Raggio R _{sn} min	Dinamico C _r	Statico C _{0r}
	mm	mm	mm	mm	mm	kN	kN
7213 B	65	120	23	1,5	1,0	63,60	52,60
7313 B	65	140	33	2,1	1,1	101,80	75,40
7214 B	70	125	24	1,5	1,0	69,10	57,80
7314 B	70	150	35	2,1	1,1	114,40	86,00
7215 B	75	130	25	1,5	1,0	69,00	58,30
7315 B	75	160	37	2,1	1,1	124,50	97,30
7216 B	80	140	26	2,0	1,0	80,50	69,20
7316 B	80	170	39	2,1	1,1	134,80	109,20
7217 B	85	150	28	2,0	1,0	79,70	70,20
7317 B	85	180	41	3,0	1,1	145,40	122,00
7218 B	90	160	30	2,0	1,0	106,60	93,70
7318 B	90	190	43	3,0	1,1	147,40	124,00
7219 B	95	170	32	2,0	1,1	115,80	100,70
7319 B	95	200	45	3,0	1,1	162,30	141,30
7220 B	100	180	34	2,1	1,1	130,00	114,00
7320 B	100	215	47	3,0	1,1	190,00	178,00
7221 B	105	190	36	2,1	1,1	142,00	129,00
7321 B	105	225	49	3,0	1,1	189,80	180,30
7222 B	110	200	38	2,1	1,1	153,90	144,30
7322 B	110	240	50	3,0	1,1	213,00	206,50
7224 B	120	215	40	2,1	1,1	165,40	161,40
7226 B	130	230	40	3,0	1,1	171,00	174,00



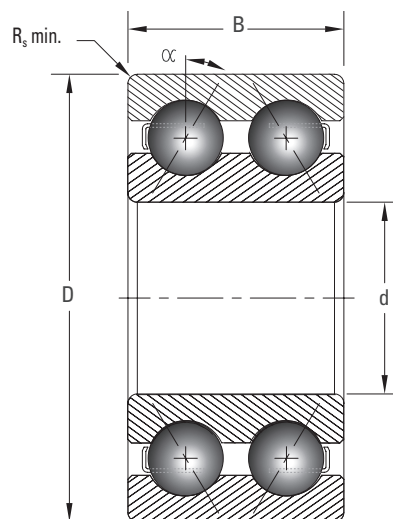
Velocità limite		Design		Gabbia			Peso	Diametro Minimo Consigliato Battuta dell'albero	Diametro Massimo Consigliato Battuta dell'alloggiamento
Grasso ⁽¹⁾⁽²⁾	Olio ⁽¹⁾⁽²⁾								
GIRI/MIN	GIRI/MIN	Standard	A configurazione Universale	Ottone	Poliammide	Acciaio	kg	mm	mm
5200	7000	•	•	•	•	•	0,98	73,5	111,5
4700	6300	•	•	•	•	•	2,15	77,0	128,0
4900	6500	•	•	•	•	•	1,11	78,5	116,5
4400	5800	•	•	•	•	•	2,61	82,0	138,0
4500	6000	•	•	•	•	•	1,19	83,5	121,5
4100	5400	•	•	•	•	•	3,13	87,0	148,0
4300	5700	•	•	•	•	•	1,42	90,0	130,0
3800	5100		•	•		•	3,72	92,0	158,0
4000	5300		•	•		•	2,11	95,0	140,0
3600	4800		•	•		•	4,95	99,0	166,0
3800	5000		•	•		•	2,50	100,0	150,0
3400	4500		•	•		•	5,76	104,0	176,0
3500	4700		•	•		•	3,03	107,0	159,0
3200	4200		•	•		•	6,57	109,0	186,0
3400	4500		•	•		•	3,60	112,0	168,0
3000	4000		•	•		•	7,32	114,0	201,0
3200	4300		•	•		•	3,70	117,0	178,0
2900	3800		•	•		•	8,36	119,0	211,0
3000	4000		•	•		•	5,12	122,0	188,0
2700	3700		•	•		•	11,2	124,0	226,0
2800	3700		•	•		•	6,18	132,0	203,0
2500	3400		•	•		•	7,15	144,0	216,0

⁽¹⁾ valori di lubrificazione ad olio e grasso sono intesi per cuscinetti a singola fila in configurazioni aperte.

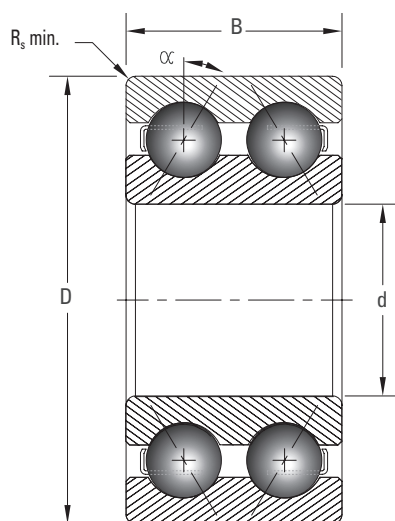
⁽²⁾ valori per singola fila ,quando montati in coppia, avranno una velocità limite inferiore.

CUSCINETTO A SFERE A CONTATTO OBLIQUO CON DOPPIA FILA

SERIE 3200- 3300



Codice Cuscinetto	Dimensioni				Capacità di carico	
	Alesaggio d	D.E. D	Larghezza B	Raggio R _s min	Dinamico C _r	Statico C _{0r}
Descrizione	mm	mm	mm	mm	kN	kN
3201 A	12	32	15,9	0,6	9,40	5,20
3202 A	15	35	15,9	0,6	11,35	6,87
3302 A	15	42	19,0	1,0	14,20	8,70
3203 A	17	40	17,5	0,6	12,75	8,41
3303 A	17	47	22,2	1,0	15,80	10,00
3204 A	20	47	20,6	1,0	15,30	10,40
3304 A	20	52	22,2	1,1	22,60	14,70
3205 A	25	52	20,6	1,0	16,30	12,00
3305 A	25	62	25,4	1,1	28,90	19,40
3206 A	30	62	23,8	1,0	28,60	20,60
3306 A	30	72	30,2	1,1	39,50	29,20
3207 A	35	72	27,0	1,1	30,50	23,70
3307 A	35	80	34,9	1,5	49,50	35,30
3208 A	40	80	30,2	1,1	40,20	32,30
3308 A	40	90	36,5	1,5	60,50	44,20
3209 A	45	85	30,2	1,1	40,00	32,60
3309 A	45	100	39,7	1,5	66,40	49,60
3210 A	50	90	30,2	1,1	43,90	39,90
3310 A	50	110	44,4	2,0	78,90	60,10
3211 A	55	100	33,3	1,5	56,90	47,90
3311 A	55	120	49,2	2,0	92,20	71,00
3212 A	60	110	36,5	1,5	59,90	53,60
3312 A	60	130	54,0	2,1	121,50	95,30
3213 A	65	120	38,1	1,5	73,50	66,60
3313 A	65	140	58,7	2,1	129,60	103,60
3314 A	70	150	63,5	2,1	154,00	125,00



Velocità limite		Gabbia		Caratteristiche		Peso	Diametro Minimo Consigliato Battuta dell'albero	Diametro Massimo Consigliato Battuta dell'alloggiamento
Grasso ⁽¹⁾	Olio ⁽²⁾							
GIRI/MIN	GIRI/MIN	Poliammide	Acciaio	ZZ	2RS	kg	mm	mm
13400	17800	•		•	•	0,06	16,4	27,6
11600	15100	•		•	•	0,06	19,4	30,6
9800	13300	•			•	0,13	20,6	36,4
9800	13400	•		•	•	0,10	21,4	35,6
8900	11600	•			•	0,19	22,6	41,4
8900	11600	•	•	•	•	0,17	25,6	41,4
8000	10700	•	•	•	•	0,21	27,0	45,0
7300	9800	•	•	•	•	0,18	31,0	46,0
6700	8900	•	•	•	•	0,19	32,0	55,0
6300	8400	•	•	•	•	0,30	36,0	56,0
5700	7600	•	•	•	•	0,55	37,0	65,0
5500	7400	•	•	•	•	0,39	42,0	65,0
5000	6600	•	•	•	•	0,75	43,5	71,5
4900	6600	•	•	•	•	0,61	47,0	73,0
4400	5900	•	•		•	1,00	48,5	81,5
4400	5900	•	•	•	•	0,71	52,0	78,0
4000	5300	•	•			1,33	53,5	91,5
4000	5300	•	•	•	•	0,70	57,0	83,0
3600	4800	•	•			1,74	60,0	100,0
3600	4900		•		•	0,95	63,5	91,5
3300	4400		•			2,42	65,0	110,0
3400	4500		•			1,38	68,5	101,5
3000	4000		•		•	2,91	72,0	118,0
3100	4200		•			1,66	73,5	111,5
2800	3700		•			3,90	77,0	128,0
2600	3500		•			3,90	82,0	138,0

⁽¹⁾ valori di lubrificazione ad olio e grasso sono intesi per cuscinetti a doppia fila in configurazioni con tenute.

⁽²⁾ i valori di lubrificazione ad olio sono intesi per configurazioni cuscinetti a doppia fila aperti.



Per consultare altri cataloghi Timken, visitare www.timken.com/catalogs per le versioni interattive, oppure, per scaricare l'applicazione del catalogo su smartphone o dispositivo mobile, scansionare il codice QR ovvero visitare www.timkencatalogs.com.

TIMKEN

Il team degli ingegneri di Timken applica il proprio know-how per migliorare l'affidabilità e le prestazioni dei macchinari in diversi mercati di tutto il mondo. L'azienda progetta, produce e commercializza cuscinetti, trasmissioni ad ingranaggi, sistemi di lubrificazione automatici, cinghie, freni, frizioni, catene, giunti, guide lineari ed i correlati servizi di riparazione e ricondizionamento di prodotti per la trasmissione di potenza.

Stronger. By Design.

www.timken.com