

Chiavi e adattatori

Montaggio e smontaggio agevoli senza danneggiare la ghiera

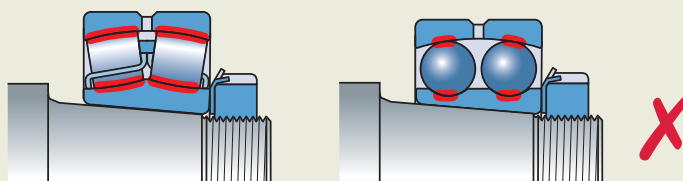


Forzamento su sedi coniche

I cuscinetti con foro conico acquisiscono la loro interferenza facendoli avanzare sulla sede conica. Bisogna naturalmente fare attenzione a che il cuscinetto non avanzi troppo per non eliminare del tutto il gioco interno.

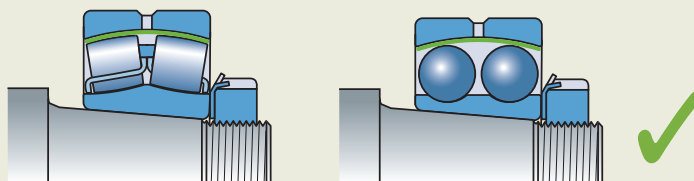
Montaggio errato

Il cuscinetto è avanzato alla giusta distanza e si è ottenuto il gioco corretto. Il cuscinetto è avanzato troppo e il gioco è scomparso: sono possibili inconvenienti.



Montaggio corretto

La registrazione dei cuscinetti orientabili a sfere è più difficoltosa di quella dei tipi a rulli perchè non si possono usare spessimetri.



La gamma completa di chiavi e adattatori SKF è utilizzata per serrare e allentare diversi tipi e dimensioni di ghiera di bloccaggio, per cuscinetti montati direttamente su un albero o su manicotti.



Il raggio molto preciso della chiave riduce il rischio di danneggiare la ghiera

Chiavi a Settore SKF serie HN

- Idonee per l'impiego in un'ampia varietà di applicazioni
- Rendono minimo il rischio di danneggiare l'albero o la ghiera stessa
- Il manico, in plastica, è resistente a olio, grasso e sporcizia e assicura una presa sicura
- L'appellativo delle chiavi inciso al laser consente una facile scelta e identificazione
- Disponibile come set: SKF HN 4-16/SET contenente 9 chiavi per dimensioni ghiera da 4 a 16

Contenuti SKF HN 4-16/SET

HN 4	HN 8-9	HN 14
HN 5-6	HN 10-11	HN 15
HN 7	HN 12-13	HN 16

Guida alla scelta – serie HN

Appellativo	Adatti per le seguenti serie di ghiera di bloccaggio SKF						
	KM	N	AN	KMK	KMFE	KMT	DIN 1804 (M)
HN 0	0	0		0			M6×0,75, M8×1
HN 1	1	1		1			
HN 2-3	2, 3	2, 3		2, 3		0	M10×1, M12×1,5
HN 4	4	4		4	4	1, 2	M14×1,5, M16×1,5
HN 5-6	5, 6	5, 6		5, 6	5, 6	3, 4, 5	M22×1,5, M24×1,5, M26×1,5
HN 7	7	7		7	7	6, 7	M28×1,5, M30×1,5, M32×1,5, M35×1,5
HN 8-9	8, 9	8, 9		8, 9	8, 9	8	M38×1,5, M40×1,5, M42×1,5
HN 10-11	10, 11	10, 11		10, 11	10, 11	9, 10	M45×1,5, M48×1,5, M50×1,5
HN 12-13	12, 13	12, 13		12, 13	12, 13	11, 12	M52×1,5, M55×1,5, M58×1,5, M60×1,5
HN 14	14	14		14	14		
HN 15	15		15	15	15	13, 14	M62×1,5, M65×1,5, M68×1,5, M70×1,5
HN 16	16		16	16	16	15	
HN 17	17		17	17	17	16	M72×1,5, M75×1,5, M80×2
HN 18-20	18, 19, 20		18, 19, 20	18, 19, 20	18, 19, 20	17, 18, 19	M85×2, M90×2
HN 21-22	21, 22	22	21, 22		21, 22	20, 22	M95×2, M100×2

Dati tecnici – serie HN

Appellativo	Modello chiave DIN 1810	Diametro esterno della ghiera di bloccaggio	Appellativo	Modello chiave DIN 1810	Diametro esterno della ghiera di bloccaggio
	mm	mm		mm	mm
HN 0		16–20	HN 12-13	Ø80–Ø90	80–90
HN 1	Ø20–Ø22	20–22	HN 14		92
HN 2-3	Ø25–Ø28	25–28	HN 15	Ø95–Ø100	95–100
HN 4	Ø30–Ø32	30–32	HN 16		105
HN 5-6		38–45	HN 17	Ø110–Ø115	110–115
HN 7	Ø52–Ø55	52–55	HN 18-20	Ø120–Ø130	120–130
HN 8-9		58–65	HN 21-22	Ø135–Ø145	135–145
HN 10-11	Ø68–Ø75	68–75			



In quattro grandezze, per serrare o allentare ghiera di 24 dimensioni

Chiavi a Settore Registrabili SKF serie HNA

- Una singola chiave serve per ghiera di varie dimensioni ed è quindi adatta per l'impiego in varie applicazioni
- Soluzione economica: 4 chiavi a settore coprono una vasta gamma di dimensioni delle ghiera
- L'appellativo inciso al laser, che rappresenta la gamma di dimensioni delle ghiera che ciascuna chiave comprende, consente di selezionare facilmente la chiave corretta
- Versatili: adatte per una vasta scelta di ghiera di bloccaggio
- Sicure e facili da usare

Tabella per la scelta e informazioni tecniche – serie HNA

Appellativo	Diametro esterno della ghiera di bloccaggio mm	Adatte per le seguenti serie di ghiera di bloccaggio SKF						
		KM	KML	N	AN	KMK	KMFE	KMT
HNA 1-4	20–35	1–4		1–4		0–4	4	0–2
HNA 5-8	35–60	5–8		4–8		5–8	5–8	3–7
HNA 9-13	60–90	9–13		9–13		9–13	9–13	8–12
HNA 14-24	90–150	14–24	24–26		15–24	14–20	14–24	13–24



Montaggio e smontaggio facile e rapido dei cuscinetti nei supporti SNL Chiavi a Settore SKF serie HN../SNL

- La speciale ed esclusiva esecuzione ne permette l'impiego con i supporti SKF SNL e SNH
- Adatte per serrare e allentare un'ampia scelta di ghiera di bloccaggio, facilitandone l'utilizzo in una vasta gamma di applicazioni per alloggiamenti e alberi
- La grande area di contatto con la ghiera assicura una presa eccellente
- La precisione della presa riduce il rischio di danneggiare l'albero, l'alloggiamento o la ghiera stessa



Tabella per la scelta e informazioni tecniche

Appellativo	Diametro esterno della ghiera di bloccaggio		Adatte per alloggiamenti SKF	Adatte per le seguenti serie di ghiera di bloccaggio SKF						
	mm	in.		SNL / FSNL / SE	KM	KML	N ¹⁾	AN ¹⁾	KMK ¹⁾	KMFE ¹⁾
HN 5/SNL	38	1.50	505, 506-605	5		5		5	5	5
HN 6/SNL	45	1.77	506-605, 507-606	6		6		6	6	6
HN 7/SNL	52	2.05	507-606, 508-607	7		7		7	7	7
HN 8/SNL	58	2.28	508-607, 510-608	8		8		8	8	8
HN 9/SNL	65	2.56	509, 511-609	9		9		9	9	9
HN 10/SNL	70	2.76	510-608, 512-610	10		10		10	10	10
HN 11/SNL	75	2.95	511-609, 513-611	11		11		11	11	11
HN 12/SNL	80	3.15	512-610, 515-612	12		12		12	12	12
HN 13/SNL	85	3.35	513-611, 516-613	13		13		13	13	13
HN 15/SNL	98	3.86	515-612, 518-615	15			15	15	15	15
HN 16/SNL	105	4.13	516-613, 519-616	16			16	16	16	16
HN 17/SNL	110	4.33	517, 520-617	17			17	17	17	17
HN 18/SNL	120	4.72	518-615	18			18	18	18	18
HN 19/SNL	125	4.92	519-616, 522-619	19			19	19	19	19
HN 20/SNL	130	5.12	520-617, 524-620	20		22	20, 21	20	20	20
HN 22/SNL	145	5.71	522-619	22	24	24	22		22	22
HN 24/SNL	155	6.10	524-620	24	26	26	24		24	24
HN 26/SNL	165	6.50	526	26	28	28	26		26	26
HN 28/SNL	180	7.09	528	28	30	30				
HN 30/SNL	195	7.68	530	30	32	34	30			32
HN 32/SNL	210	8.27	532	32		36				

¹⁾ Se ne sconsiglia l'uso insieme con l'alloggiamento SNL/SNH



Montaggio e smontaggio agevoli senza danneggiare la ghiera Adattatori Assiali SKF serie TMFS

- Richiedono minore spazio attorno al cuscinetto rispetto alle chiavi a settore
- Adattatori in pollici per elettroutensili o chiavi dinamometriche
- Gli SKF TMFS sono ideati per le ghiera delle serie KM, KMK (metrica) e KMF
- Sono disponibili versioni speciali su richiesta



Tabella per la scelta e informazioni tecniche

Appellativo	Per le seguenti serie di ghiera SKF			Dimensioni			Connessione
	KM, KMK	KMFE	DIN 1804 (M)	Diametro esterno della ghiera di bloccaggio	Diametro esterno dell'adattatore	Altezza effettiva	
				mm	mm	mm	<i>in.</i>
TMFS 0	0 ¹⁾			18	22,0	45	$\frac{3}{8}$
TMFS 1	1			22	28,0	45	$\frac{3}{8}$
TMFS 2	2		M10×1	25	33,0	61	$\frac{1}{2}$
TMFS 3	3		M12×1,5	28	36,0	61	$\frac{1}{2}$
TMFS 4	4	4	M16×1,5	32	38,0	58	$\frac{1}{2}$
TMFS 5	5	5		38	46,0	58	$\frac{1}{2}$
TMFS 6	6	6	M26×1,5	45	53,0	58	$\frac{1}{2}$
TMFS 7	7	7	M32×1,5	52	60,0	58	$\frac{1}{2}$
TMFS 8	8	8	M38×1,5	58	68,0	58	$\frac{1}{2}$
TMFS 9	9	9		65	73,5	63	$\frac{3}{4}$
TMFS 10	10	10		70	78,5	63	$\frac{3}{4}$
TMFS 11	11	11	M48×1,5, M50×1,5	75	83,5	63	$\frac{3}{4}$
TMFS 12	12	12	M52×1,5, M55×1,5	80	88,5	63	$\frac{3}{4}$
TMFS 13	13	13		85	94,0	63	$\frac{3}{4}$
TMFS 14	14	14		92	103,0	80	1
TMFS 15	15	15		98	109,0	80	1
TMFS 16	16	16		105	116,0	80	1
TMFS 17	17	17	M72×1,5, M75×1,5	110	121,0	80	1
TMFS 18	18	18		120	131,0	80	1
TMFS 19	19	19	M85×2	125	137,0	80	1
TMFS 20	20	20	M90×2	130	143,0	80	1

¹⁾ Solo KM 0



Forte impatto senza danneggiare la ghiera

Chiavi a Percussione SKF serie TMFN

- Progettato per serrare e allentare in sicurezza una vasta selezione di ghiera di bloccaggio
- Non idoneo per la registrazione di cuscinetti su sede conica
- Nessun danno all'albero e alla ghiera
- Sicurezza e facilità d'uso
- Applicazione efficace dello sforzo alla ghiera
- Ampia superficie di percussione
- Da utilizzare insieme con un martello

Per le seguenti serie di ghiera SKF

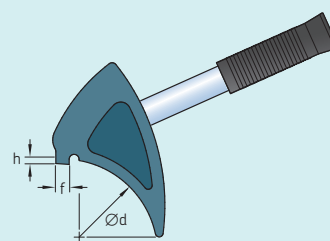
Appellativo	KMT ..	KM ..	KML ..	KMFE ..	HM .. (HM .. E)	HM .. T	AN ..	N ..	DIN 1804 (M)
TMFN 23-30	26-30	23-31	26-32	24-28			AN22-AN28	N022-N032	M105x2-M130x3
TMFN 30-40	32-40	32-40	34-40	30-38			AN30-AN38	N034-N040	M140x3-M180x3
TMFN 40-52				40	3044-3052	42-48	AN40	N044-N052	N44 M190x3, M200x3
TMFN 52-64					3056-3064	3160		N056-N064	
TMFN 64-80					3068-3084	3164-3176		N068-N084	
TMFN 80-500					3088-3096	3180-3196	30/500	N088-N096	N500
TMFN 500-600					30/530-30/630	31/500-31/560		N530-N630	
TMFN 600-750					30/670-30/800	31/600-31/750		N670-N800	

Per le seguenti serie di bussole di trazione SKF

Appellativo	H 23..	H 30..	H 31..	H32	H39
TMFN 23-30	H2324-H2332L	H3024E-H3032	H3124-H3130L		H3926-H3932
TMFN 30-40	H2332-H2340	H3030E, H3034-H3040	H3132-H3140L		H3934-H3940
TMFN 40-52	OH2344H, OH2348H	OH3044H-OH3052H	H3144H(HTL)-H3152HTL		H3944H-H3952H
TMFN 52-64	OH2352H, OH2356H	OH3056H-OH3064H	OH3152H-OH3160H	OH3260H	OH3956H-OH3964H
TMFN 64-80		OH3068H-OH3084H	OH3164H-OH3176H(E)	OH3264H-OH3276H	OH3968H-OH3984H(E)
TMFN 80-500		OH30/500H, OH3080H-OH3096H	OH3180H(E)-OH3196H(E)	OH3280H-OH3296H	OH39/500H(E), OH3988H-OH3996H(E)
TMFN 500-600		OH30/530H-OH30/630H	OH31/530H-OH31/560H(E)	OH32/500H-OH32/560H	OH39/530H(E)-OH39/630H(E)
TMFN 600-750		OH30/670H-OH30/800H(E)	OH31/600H-OH31/750H(E)	OH32/600H-OH32/750H	OH39/670H(E)-OH39/800H(E)

Dati tecnici

Appellativo	d	f	h
	mm	mm	mm
TMFN 23-30	148	11,5	4,4
TMFN 30-40	193	13,5	5,3
TMFN 40-52	248	16	6,5
TMFN 52-64	316	19	8,5
TMFN 64-80	396	23	11
TMFN 80-500	516	28	13
TMFN 500-600	626	36	16
TMFN 600-750	746	40	19





Per evitare forzamenti eccessivi

Chiavi di Serraggio SKF serie TMHN 7

Le chiavi di serraggio TMHN 7 sono studiate per il montaggio su sede conica dei cuscinetti orientabili a sfere e dei piccoli cuscinetti orientabili a rulli e CARB.

L'uso di queste chiavi riduce al minimo il rischio di un serraggio eccessivo, che porterebbe ad un'eliminazione del gioco radiale del cuscinetto e al suo danneggiamento.

- 7 chiavi per ghiera con codice da 5 a 11
- Ogni chiave ha chiaramente contrassegnato l'angolo di serraggio per il corretto montaggio dei cuscinetti SKF orientabili a sfere
- Ancoraggio alla ghiera su 4 punti per una presa migliore e più sicura
- Minori eventualità di danneggiare il cuscinetto con un serraggio eccessivo
- Idonee per l'impiego con le ghiera della serie KM sia su alberi sia su supporti SNL

La serie TMHN 7 è idonea per l'impiego con:

Appellativo cuscinetto

1205 EK-1211 EK

1306 EK-1311 EK

2205 EK-2211 EK

2306 K

2307 EK-2309 EK

2310 K-2311 K

Dati tecnici

Appellativo

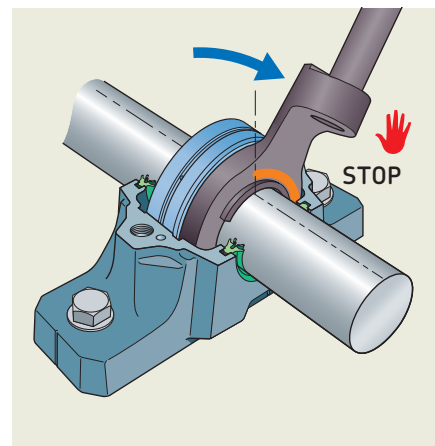
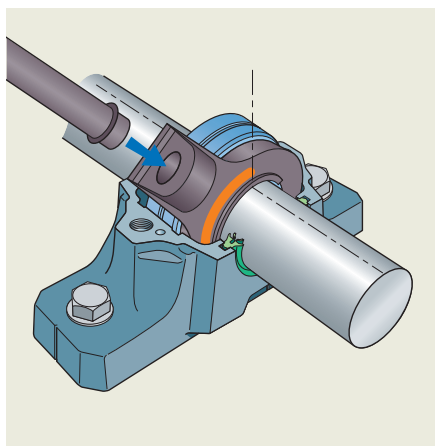
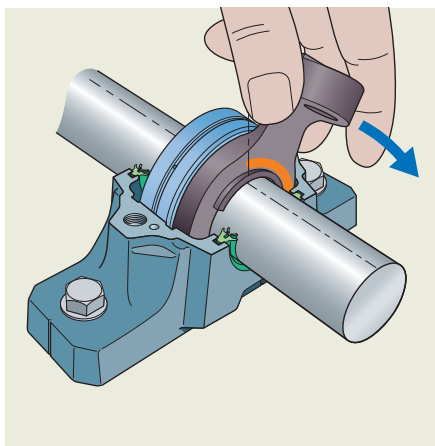
TMHN 7

Dimensioni cassetta (w x d x h)

345 x 255 x 85 mm

Massa

2,2 kg





skf.com | mapro.skf.com | skf.com/lubrication

© SKF è un marchio registrato del Gruppo SKF.

© Gruppo SKF 2017
La riproduzione, anche parziale, del contenuto di questa pubblicazione è consentita soltanto previa autorizzazione scritta della SKF. Nella stesura è stata dedicata la massima attenzione al fine di assicurare l'accuratezza dei dati, tuttavia non si possono accettare responsabilità per eventuali errori od omissioni, nonché per danni o perdite diretti o indiretti derivanti dall'uso delle informazioni qui contenute.

PUB MP/P8 13074/2 IT · Agosto 2017