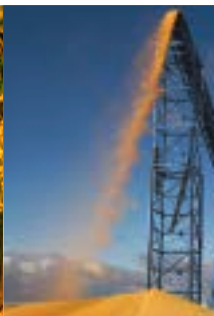


TIMKEN

SERIE UC
SUPPORTI PER CUSCINETTI
A SFERE TIMKEN®



Stronger. **By Design.**

SUPPORTI PER CUSCINETTI A SFERE TIMKEN® SERIE UC

Introduzione.....	3
Caratteristiche.....	4
Configurazione	5
Codifica.....	6
Dati Tecnici.....	7
Installazione.....	14

TABELLE RELATIVE AI SUPPORTI

Cuscinetti a sfere con anello interno esteso UC.....	8
Supporti ritzi UCP.....	9
Supporti flangiati a due bulloni UCFL.....	10
Supporti flangiati a quattro bulloni UCF.....	11
Supporti flangiati tondi UCFC.....	12
Supporti tenditori UCT.....	13



SUPPORTI PER CUSCINETTI A SFERE TIMKEN®

PROGETTATI PER PRESTAZIONI OTTIMIZZATE

Da più di 110 anni, le innovazioni Timken, compresa l'invenzione del cuscinetto con anello interno esteso e del supporto per cuscinetti a sfere, continuano a mantenere il mondo in movimento. Implementiamo tali innovazioni mediante l'applicazione di un'approfondita conoscenza tecnica dei cuscinetti, della metallurgia, delle tenute e delle applicazioni degli utenti finali per offrire, con la nostra linea di supporti, le massime prestazioni.



I supporti per cuscinetti a sfere Timken contribuiscono a migliorare l'efficienza attraverso:

PROLUNGATI TEMPI DI SERVIZIO DELLE APPARECCHIATURE E RIDOTTI COSTI DI MANUTENZIONE

- I cuscinetti con anelli esterni oscillanti e alloggiamenti in ghisa lavorati di precisione, contribuiscono a prevenire la rotazione dell'anello esterno.
- I cuscinetti sono in grado di tollerare un disallineamento statico dell'albero di +/- 3 gradi.
- Progettati per un normale funzionamento a temperature comprese tra -20 °C e 100 °C.
- I cuscinetti a sfere con anello interno esteso offrono un maggiore supporto dell'albero.
- L'alta resistenza degli alloggiamenti li rende adatti alla maggior parte delle applicazioni industriali.
- I cuscinetti sono pre-lubrificati e pronti per il montaggio immediato.
- Le competenze ed il supporto tecnico Timken sono assicurati, ovunque.

ROBUSTE TENUTE PROGETTATE PER GLI AMBIENTI DI LAVORO PIÙ DIFFICILI

- Tenute di precisione aumentano la durata dei cuscinetti e riducono le perdite di lubrificante.
- Il design multi-stadio della guarnizione di tenuta, comprende un disco in acciaio solidale all'anello interno, per un'ulteriore protezione del cuscinetto.
- Un'efficace ritenzione del grasso ed una ridotta infiltrazione di umidità e contaminanti, migliorano le prestazioni del cuscinetto.

UN'AMPIA GAMMA DI SUPPORTI PRONTI PER IL MONTAGGIO

- Cinque diversi tipi di supporti, oltre a una serie di inserti di ricambio, sono offerti in dimensioni metriche e in pollici.
- Il sistema con grani di fissaggio all'albero, consente un facile montaggio.
- La vasta gamma dimensionale soddisfa molte esigenze applicative.
- I nostri supporti sono intercambiabili, senza necessità di modifiche, in molte applicazioni.
- La disponibilità nel magazzino locale garantisce i livelli di servizio e rapidità di consegna che vi aspettate.

Timken fornisce supporto locale, direttamente presso i vostri siti di produzione, attraverso team di assistenza tecnica presenti in tutto il mondo. I loro servizi aiutano a rendere i cicli di manutenzione meno frequenti e a massimizzare i tempi di esercizio dei vostri impianti.

Timken è il vostro unico partner per la gestione dell'attrito: con una gamma completa di cuscinetti ed accessori correlati, tra cui grassi, tenute, attrezzi per la manutenzione, formazione e servizi di riparazione.

CARATTERISTICHE

Schermatura a disco centrifugo di precisione

Fornisce il primo livello di protezione contro la contaminazione.

Tenuta ad elevate prestazioni

Guarnizione di tenuta multistrato in nitrile con interfaccia progettata per l'anello interno.

Sede di scorrimento della tenuta temprata e rettificata

Aiuta a proteggere dall'usura abrasiva, prolungando la durata della tenuta.

Anello esterno con diametro esterno sferico

Accoppiamento tra cuscinetto e alloggiamento progettato per migliorare la durata dei cuscinetti.

Sistema per l'adduzione del lubrificante all'interno del cuscinetto

L'anello esterno del cuscinetto presenta una gola e dei fori di lubrificazione.

Sfere e gabbia con caratteristiche tecniche specifiche

La gabbia in acciaio offre una guida efficace per le sfere ed una capacità di esercizio anche a temperature elevate.

Anello interno esteso

L'albero, maggiormente supportato rispetto ai cuscinetti con anelli di dimensioni normali, prolunga la durata dei cuscinetti e riduce il disallineamento.

Angolo dei grani di fissaggio all'albero

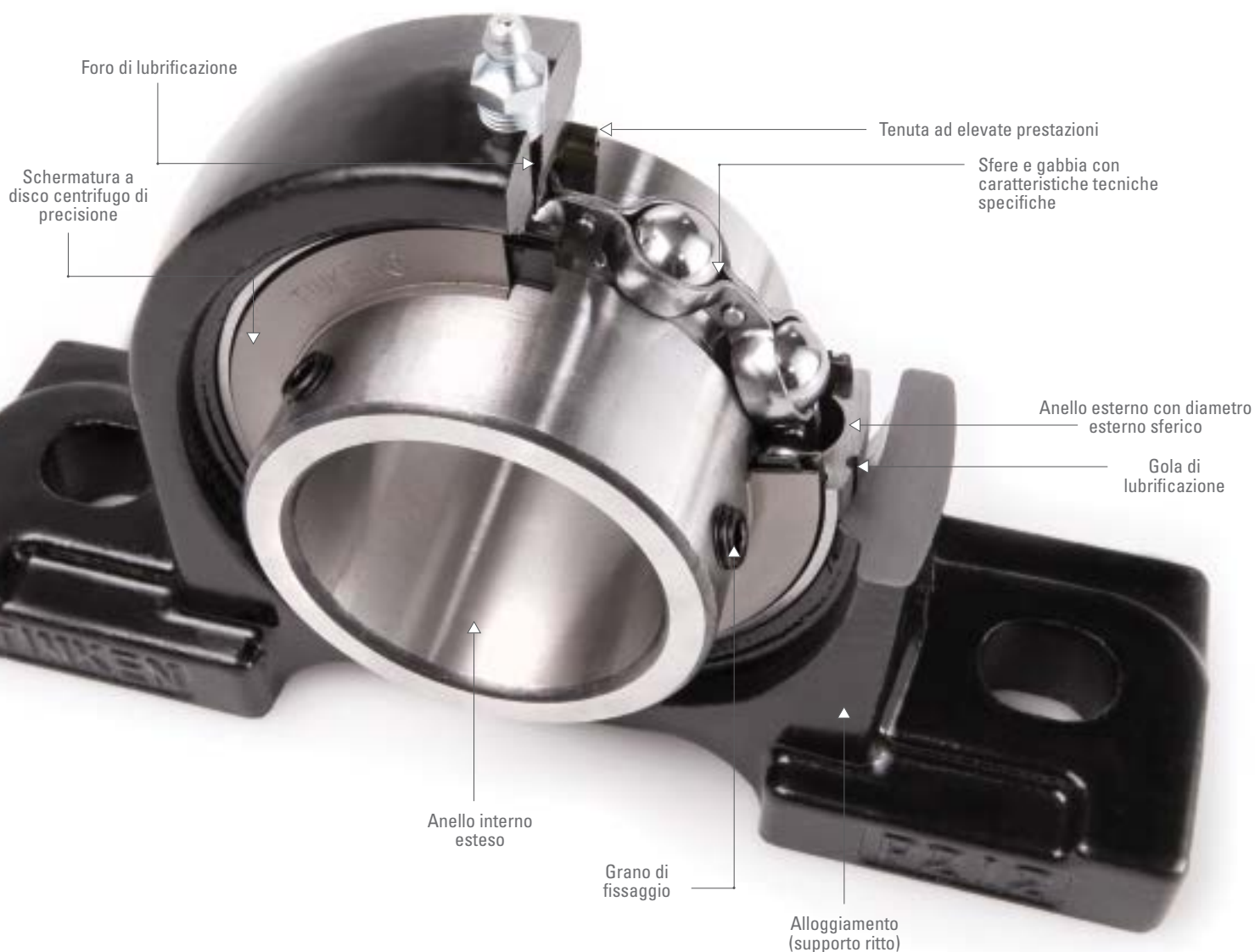
L'angolo di 120 gradi riduce al minimo la distorsione dell'anello interno per un miglior funzionamento del cuscinetto.

Alloggiamento in ghisa

Fusione in ghisa ISO 185 Grado 200 (ASTM A48 Classe n. 30).

Grasso premium

Prelubrificato con grasso a base di litio di alta qualità, compatibile con la maggior parte dei grassi industriali.



GAMMA DEI SUPPORTI

Timken vi offre una gamma completa di supporti per cuscinetti a sfere standard dotati del diffuso meccanismo di fissaggio all'albero attraverso dei grani, sia in dimensioni metriche che in pollici :

SUPPORTI UCP

da 12 mm a 90 mm (da 1/2 a 3 1/2 pollici)



SUPPORTI FLANGIATI A QUATTRO BULLONI UCF

da 12 mm a 90 mm (da 1/2 a 3 1/2 pollici)



SUPPORTI FLANGIATI A DUE BULLONI UCFL

da 12 mm a 90 mm (da 1/2 a 3 1/2 pollici)



SUPPORTI SERIE UCFC FLANGIATI, TONDI, CON DIAMETRO DI CENTRAGGIO

da 12 mm a 90 mm (da 1/2 a 3 1/2 pollici)



SUPPORTI TENDITORI UCT

da 12 mm a 85 mm (da 1/2 a 3 1/4 pollici)



UNITA' CUSCINETTO A SFERE CON ANELLO INTERNO ESTESO UC

da 12 mm a 90 mm (da 1/2 a 3 1/2 pollici)



CODIFICA



MOLTEPLICI CONFIGURAZIONI PER SODDISFARE LE VOSTRE ESIGENZE

SUPPORTI PER CUSCINETTI A SFERE

Serie standard – anello interno esteso, meccanismo di bloccaggio con grani di fissaggio

SUPPORTI - TIPI DI ALLOGGIAMENTO

Supporto ritto, supporto flangiato a due bulloni, supporto flangiato a quattro bulloni, supporto flangiato tondo guidato con diametro di centraggio, e supporto tenditore

DIMENSIONI DELL'ALESSAGGIO -

METRICHE da 12 mm a 90 mm

DIMENSIONI DELL'ALESSAGGIO -

IMPERIALI da ½ in. a 3½ in.

CODICE UNITÀ CUSCINETTO	TIPI DI ALLOGGIAMENTO	SERIE
<p>UC Alesaggio cilindrico, diametro esterno sferico, meccanismo di bloccaggio con grano di arresto</p>	<p>P Supporto ritto</p> <p>F Supporto flangiato a quattro bulloni</p> <p>FL Supporto flangiato a due bulloni</p> <p>T Supporto tenditore</p> <p>FC Supporto flangiato tondo con diametro di centraggio</p>	<p>2 Serie industriale standard</p>

CODICE DIAMETRO ALESAGGIO (SISTEMA METRICO)	
01	Diametro nominale dell'alesaggio = 12 mm
02	Diametro nominale dell'alesaggio = 15 mm
03	Diametro nominale dell'alesaggio = 17 mm
04	Diametro dell'alesaggio (mm) = codice diametro alesaggio x 5
o superiore	
Esempio:	
	<i>UCF201 = alesaggio di 12 mm (Supporto flangiato a quattro bulloni)</i>
	<i>UCP211 = alesaggio di 55 mm (Supporto ritto)</i>

CODICE DIAMETRO ALESAGGIO (SISTEMA IMPERIALE)	
8	Diametro nominale dell'alesaggio = codice diametro alesaggio/16
o superiore	
Esempio:	
	<i>UCF201-8 = alesaggio di 8/16 di pollice ovvero 1/2 pollice (Supporto flangiato a quattro bulloni)</i>
	<i>UCP205-16 = alesaggio di 16/16 pollice ovvero 1 pollice (Supporto ritto)</i>

DATI TECNICI

Le seguenti tabelle forniscono utili consigli sul montaggio dei supporti, relativamente alle tolleranze degli alberi, alle coppie di serraggio per i grani di fissaggio e dei bulloni di ancoraggio alle basi.

TOLLERANZA DELL'ALBERO CONSIGLIATA ⁽¹⁾

TABELLA
1

DIMENSIONI DELL'ALBERO		TOLLERANZA DELL'ALBERO	
A partire da	Compreso	Min.	Max.
mm pollici	mm pollici	mm pollici	mm pollici
12,000	18,000	-0.011	0,000
0,500	0,625	-0.0005	0.000
19,000	30,000	-0.013	0,000
0,750	1,000	-0.0005	0.000
31,000	50,000	-0.016	0,000
1,125	1,938	-0.0005	0.000
51,000	80,000	-0.019	0,000
2,000	3,125	-0.0010	0.000
81,000	90,000	-0.022	0,000
3,250	3,500	-0.0010	0.000

COPPIA DI SERRAGGIO DEI BULLONI CONSIGLIATA

TABELLA
3

DIMENSIONI BULLONI	COPPIA DI SERRAGGIO
mm	Nm
M10	12 – 21
M12	21 – 37
M14	34 – 60
M16	53 – 93
M20	104 – 186
M22	143 – 256
pollici	piedi-libbre
3/8	9 - 16
1/2	16 - 28
5/8	39 - 69
3/4	77 - 137
7/8	106 - 190

⁽¹⁾ Queste tolleranze si riferiscono a una condizione di esercizio normale; per carichi pesanti, alte velocità o applicazioni su alberi verticali, consultare il produttore della macchina/impianto o l'ingegnere Timken di zona.

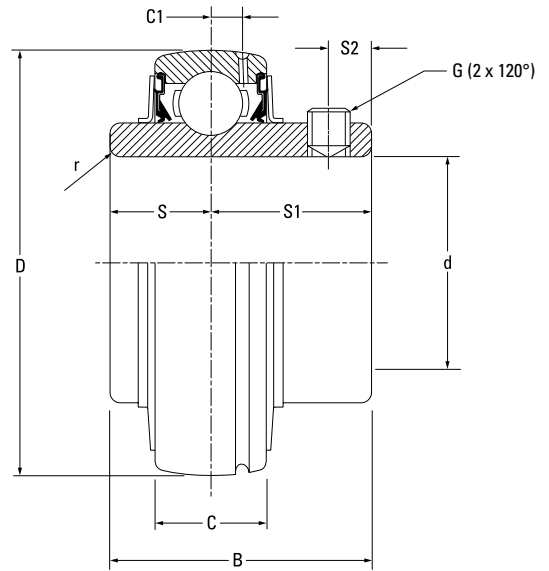
COPPIA DI SERRAGGIO DEI GRANI CONSIGLIATA

TABELLA
2

DIMENSIONI DEI GRANI DI FISSAGGIO ALL'ALBERO	COPPIA DI SERRAGGIO
mm	Nm
M6 x 0.75	4
M8 x 1	9
M10 x 1.25	18
M12 x 1.5	28
pollici	Libbre-pollici
1/4 – 28 UNF	35
5/6 – 24 UNF	75

CUSCINETTI A SFERE CON ANELLO INTERNO ESTESO

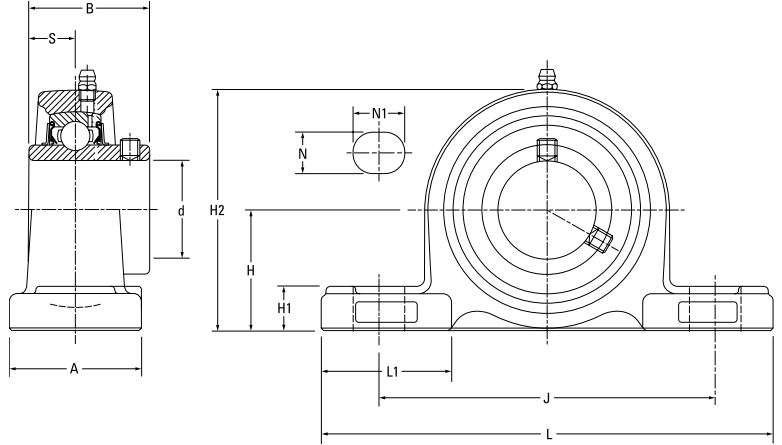
SERIE UC



Diametro dell'albero d	Codice inserto cuscinetto	Capacità di carico		Dimensioni								Raggio min. di raccordo r (min.)	Dimensioni grani di fissaggio G	Peso
		Dinamica C _r	Statica C _{0r}	D	C	B	S2	C1	S	S1				
mm	pollici	kN libbre	kN libbre	mm pollici	mm pollici	mm pollici	mm pollici	mm pollici	mm pollici	mm pollici	mm pollici	mm pollici	mm pollici	kg libbre
12	1/2	UC201	12,8	6,7	47,2	15,9	31,0	4,8	4,0	12,7	18,3	0,4	M6x0,75	0,2
		UC201-8											1/4 - 28UNF	
15	5/8	UC202	2878	1495	1 55/64	5/8	1 7/32	3/16	5/32	1/2	23/32	1/64	M6x0,75	0,5
		UC202-10											1/4 - 28UNF	
17	3/4	UC203	12,8	6,7	47,2	15,9	31,0	4,8	4,0	12,7	18,3	0,8	M6x0,75	0,2
		UC204-12											1/4 - 28UNF	
20	7/8	UC204	2878	1495	1 55/64	5/8	1 7/32	3/16	5/32	1/2	23/32	1/32	M6x0,75	0,5
		UC205-14											1/4 - 28UNF	
25	15/16	UC205	3147	1765	2 3/64	21/32	1 11/32	7/32	4,4	14,3	19,8	1/32	M6x0,75	0,2
		UC205-15											1/4 - 28UNF	
30	1 1/8	UC205-16	19,5	11,3	61,9	19,1	38,1	6,0	4,8	15,9	22,2	0,8	M6x0,75	0,3
		UC206-18											1/4 - 28UNF	
35	1 3/16	UC206	4385	2540	2 7/16	3/4	1 1/2	15/64	3/16	5/8	7/8	1/32	M6x0,75	0,7
		UC206-19											1/4 - 28UNF	
40	1 1/4	UC206-20	29,1	17,8	80,2	21,0	49,2	7,9	6,0	19,1	30,2	1,2	M6x0,75	1,5
		UC207-20											1/4 - 28UNF	
45	1 5/16	UC207	5778	3462	2 27/32	25/32	1 11/16	6,4	5,6	17,5	25,4	1,2	M6x0,75	1,1
		UC207-21											5/16 - 24UNF	
50	1 7/8	UC207-22	25,7	15,4	72,2	19,8	42,9	7/4	7/32	11/16	1	3/64	M6x0,75	0,5
		UC207-23											5/16 - 24UNF	
55	2 1/16	UC208	6542	4002	3 5/32	53/64	1 15/16	5/16	15/64	3/4	1 3/16	3/64	M8x1	1,5
		UC208-24											5/16 - 24UNF	
60	2 1/8	UC208-25	34,1	21,3	84,9	21,8	49,2	7,9	6,0	19,1	30,2	1,2	M8x1	0,8
		UC209-26											5/16 - 24UNF	
65	2 3/16	UC209	7666	4788	3 11/32	59/64	1 15/16	5/16	15/64	3/4	1 3/16	3/64	M8x1	1,8
		UC209-27											5/16 - 24UNF	
70	2 5/8	UC209-28	43,4	29,4	100,0	25,0	55,6	9,1	7,1	22,2	33,3	1,6	M8x1	2,8
		UC210-30											5/16 - 24UNF	
75	3 1/8	UC210	9757	6609	3 15/16	63/64	2 3/16	23/64	9/32	7/8	1 5/16	1/16	M8x1	1,3
		UC210-31											5/16 - 24UNF	
80	3 1/4	UC210-32	35,1	23,3	90,1	23,8	51,6	9,1	6,0	19,1	32,6	1,2	M8x1	0,9
		UC211-32											3/8 - 24UNF	
85	3 7/8	UC211	9757	6609	3 15/16	63/64	2 3/16	23/64	9/32	7/8	1 5/16	1/16	M10x1,25	2,8
		UC211-34											3/8 - 24UNF	
90	4 1/8	UC211-35	43,4	29,4	100,0	25,0	55,6	9,1	7,1	22,2	33,3	1,6	M10x1,25	1,3
		UC212-36											3/8 - 24UNF	
95	4 3/4	UC212	9757	6609	3 15/16	63/64	2 3/16	23/64	9/32	7/8	1 5/16	1/16	M10x1,25	1,7
		UC212-37											3/8 - 24UNF	
100	5 1/8	UC212-38	52,4	36,2	110,3	27,0	65,1	10,3	7,5	25,4	39,7	1,6	M10x1,25	3,7
		UC212-39											3/8 - 24UNF	
105	5 3/4	UC213	12859	9015	4 23/32	1 7/64	2 9/16	11,9	7,5	25,4	39,7	1,6	M12x1,5	4,3
		UC213-40											1/2 - 20UNF	
110	6 1/8	UC214	62,2	44,1	125,0	30,2	74,6	11,9	9,1	30,2	44,5	1,6	M12x1,5	2,1
		UC214-44											1/2 - 20UNF	
115	6 3/4	UC214	13983	9914	4 59/64	1 3/16	2 15/16	15/32	23/64	1 3/16	1 3/4	1/16	M12x1,5	4,5
		UC215-47											1/2 - 20UNF	
120	7 1/8	UC215	15152	10858	5 7/64	1 17/64	3 1/16	11,9	9,1	33,3	44,5	1,6	M12x1,5	2,2
		UC215-48											1/2 - 20UNF	
125	7 3/4	UC216	16344	11915	5 33/64	1 19/64	3 1/4	13,9	9,1	33,3	49,2	2,0	M12x1,5	2,8
		UC216-50											1/2 - 20UNF	
130	8 1/8	UC217	18884	13916	5 29/32	1 3/8	3 3/8	13,9	9,9	34,1	51,6	2,0	M12x1,5	3,7
		UC217-52											1/2 - 20UNF	
135	8 3/4	UC218	18884	13916	5 29/32	1 3/8	3 3/8	13,9	9,9	34,1	51,6	2,0	M12x1,5	8,1
		UC218-56											1/2 - 20UNF	
140	9 1/8	UC218	21604	16074	6 19/64	1 1/2	3 25/32	15,1	11,1	39,7	56,3	2,0	M12x1,5	4,5
		UC218											1/2 - 20UNF	

SUPPORTI IN GHISA

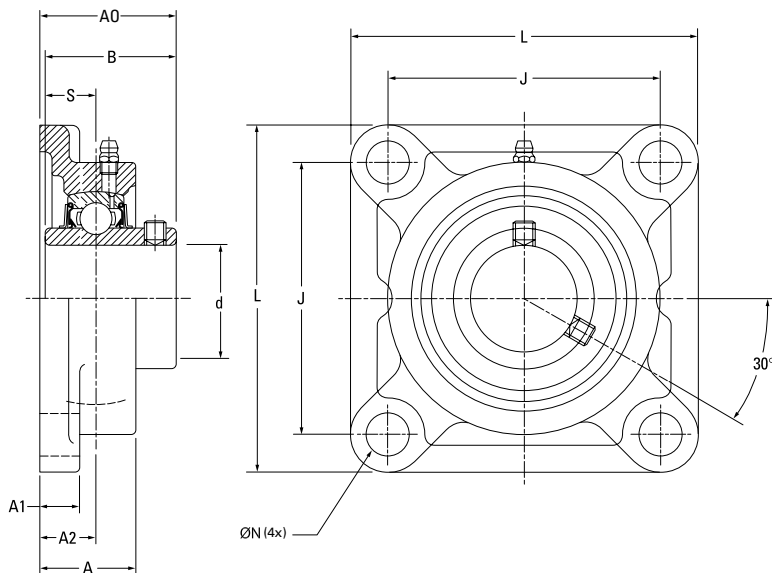
SERIE UCP



Diametro dell'albero d		Codice supporto	Codice inserto cuscinetto	Capacità di carico		Dimensioni											Dimensioni bullone	Peso	
				Dinamica C _r	Statica C _{0r}	H	L	L1	A	H1	J	H2	S	B	N	N1			
mm	pollici			kN libbre	kN libbre	mm pollici	mm pollici	mm pollici	mm pollici	mm pollici	mm pollici	mm pollici	mm pollici	mm pollici	mm pollici	mm pollici	mm pollici	mm pollici	kg libbre
12	1/2	UCP201	UC201	12,8 2878	6,7 1495	30,2 1 3/16	127,0 5	34,5 1 23/64	38,1 1 1/2	15,9 5/8	95,3 3 3/4	60,3 2 3/8	12,7 1/2	31,0 1 7/32	12,7 1/2	18,3 23/32	M10 3/8	0,6 1,3	
		UCP201-8	UC201-8																
		UCP202	UC202																
15	5/8	UCP202-10	UC202-10	12,8 2878	6,7 1495	33,3 1 9/16	127,0 5	34,5 1 23/64	38,1 1 1/2	15,9 5/8	95,3 3 3/4	64,3 2 17/32	12,7 1/2	31,0 1 7/32	12,7 1/2	18,3 23/32	M10 3/8	0,7 1,5	
		UCP203	UC203																
		UCP204-12	UC204-12																
20	3/4	UCP204	UC204	12,8 2878	6,7 1495	33,3 1 9/16	127,0 5	34,5 1 23/64	38,1 1 1/2	15,9 5/8	95,3 3 3/4	64,3 2 17/32	12,7 1/2	31,0 1 7/32	12,7 1/2	18,3 23/32	M10 3/8	0,7 1,5	
		UCP205-14	UC205-14																
		UCP205-15	UC205-15																
25	7/8	UCP205	UC205	14,0 3147	7,9 1765	36,5 1 7/16	139,7 5 1/2	37,7 1 31/64	38,1 1 1/2	15,9 5/8	104,8 4 1/8	70,2 2 49/64	14,3 9/16	34,1 1 11/32	12,7 1/2	18,3 23/32	M10 3/8	0,8 1,8	
		UCP205-16	UC205-16																
		UCP206-18	UC206-18																
30	1 1/8	UCP206	UC206	19,5 4384	11,3 2540	42,9 1 11/16	165,1 6 1/2	47,2 1 55/64	47,6 1 7/8	16,7 21/32	120,7 4 3/4	84,1 3 5/16	15,9 5/8	38,1 1 1/2	16,7 21/32	20,6 13/16	M14 1/2	1,3 2,9	
		UCP206-19	UC206-19																
		UCP206-20	UC206-20																
35	1 1/4	UCP207-20	UC207-20	25,7 5778	15,4 3462	47,6 1 7/8	167,1 6 9/16	46,4 1 53/64	47,6 1 7/8	18,3 23/32	127,0 5	94,5 3 23/32	17,5 11/16	42,9 1 11/16	16,7 21/32	20,6 13/16	M14 1/2	1,6 3,5	
		UCP207-21	UC207-21																
		UCP207-22	UC207-22																
40	1 1/2	UCP207-23	UC207-23	29,1 6542	17,8 4002	49,2 1 15/16	184,2 7 1/4	53,2 2 3/32	54,0 2 1/8	18,3 23/32	137,3 5 13/32	97,6 3 27/32	19,1 3/4	49,2 1 15/16	16,7 21/32	20,6 13/16	M14 1/2	2,0 4,4	
		UCP208-24	UC208-24																
		UCP208-25	UC208-25																
45	1 5/8	UCP208	UC208	34,1 7666	21,3 4788	54,0 2 1/8	189,7 7 15/32	54,8 2 5/32	54,0 2 1/8	19,8 25/32	146,1 5 3/4	106,4 4 3/16	19,1 3/4	49,2 1 15/16	16,7 21/32	20,6 13/16	M14 1/2	2,2 4,9	
		UCP209-26	UC209-26																
		UCP209-27	UC209-27																
50	1 3/4	UCP209	UC209	35,1 7891	23,3 5238	57,2 2 1/4	206,4 8 1/8	60,3 2 3/8	60,3 2 3/8	20,6 13/16	158,8 6 1/4	112,7 4 7/16	19,1 3/4	51,6 2 1/32	19,8 25/32	22,2 7/8	M16 5/8	2,9 6,4	
		UCP210-30	UC210-30																
		UCP210-31	UC210-31																
55	1 15/16	UCP210	UC210	43,4 9757	29,4 6609	63,5 2 1/2	219,1 8 5/8	64,7 2 35/64	60,3 2 3/8	23,0 29/32	170,7 6 23/32	124,6 4 29/32	22,2 7/8	55,6 2 3/16	19,8 25/32	22,2 7/8	M16 5/8	3,6 7,9	
		UCP210-32	UC210-32																
		UCP211-32	UC211-32																
60	2 1/8	UCP211	UC211	52,4 11780	36,2 8138	69,9 2 3/4	241,3 9 1/2	72,6 2 55/64	69,9 2 3/4	24,6 31/32	184,2 7 1/4	138,1 5 7/16	25,4 1	65,1 2 9/16	19,8 25/32	24,6 31/32	M16 5/8	4,9 10,8	
		UCP212-36	UC212-36																
		UCP212-38	UC212-38																
65	2 3/8	UCP212-39	UC212-39	57,2 12859	40,1 9015	76,2 3	265,1 10 7/16	77,8 3 1/16	69,9 2 3/4	27,0 1 1/16	203,2 8	150,0 5 29/32	25,4 1	65,1 2 9/16	24,6 31/32	30,2 1 3/16	M20 3/4	5,9 13,0	
		UCP213-40	UC213-40																
		UCP213	UC213																
70	2 7/16	UCP214-44	UC214-44	62,2 13983	44,1 9914	79,4 3 1/8	265,9 10 15/32	75,0 2 61/64	72,2 2 27/32	27,0 1 1/16	210,3 8 9/32	156,4 6 5/32	30,2 1 3/16	74,6 2 15/16	24,6 31/32	30,2 1 3/16	M20 3/4	6,8 15,0	
		UCP214	UC214																
		UCP215-47	UC215-47																
75	2 15/16	UCP215	UC215	67,4 15152	48,3 10858	82,6 3 1/4	274,6 10 13/16	77,4 3 3/64	73,8 2 29/32	28,2 1 7/64	216,7 8 17/32	161,9 6 3/8	33,3 1 9/16	77,8 3 1/16	24,6 31/32	30,2 1 3/16	M20 3/4	7,4 16,3	
		UCP215-48	UC215-48																
		UCP216-50	UC216-50																
80	3 1/8	UCP216	UC216	72,7 16344	53,0 11915	88,9 3 1/2	292,1 11 1/2	82,9 3 17/64	77,8 3 1/16	30,2 1 3/16	231,8 9 1/8	173,8 6 27/32	33,3 1 9/16	82,6 3 1/4	24,6 31/32	34,9 1 3/8	M20 3/4	9,0 19,8	
		UCP217-52	UC217-52																
		UCP217	UC217																
85	3 1/4	UCP218-56	UC218-56	84,0 18884	61,9 13916	95,3 3 3/4	310,4 12 7/32	86,9 3 27/64	83,3 3 9/32	31,8 1 1/4	246,9 9 23/32	184,9 7 9/32	34,1 1 11/32	85,7 3 3/8	24,6 31/32	39,7 1 9/16	M20 3/4	10,8 23,8	
		UCP218	UC218																
		UCP218-56	UC218-56																
90	3 1/2	UCP218	UC218	96,1 21604	71,5 16074	101,6 4	327,0 12 7/8	94,1 3 45/64	88,1 3 15/32	32,9 1 19/64	261,9 10 9/16	197,6 7 29/32	39,7 1 9/16	96,0 3 29/32	27,0 1 1/16	45,2 1 29/32	M22 7/8	13,9 30,6	

SUPPORTI IN GHISA A SEZIONE QUADRATA, FLANGIATI, A QUATTRO BULLONI

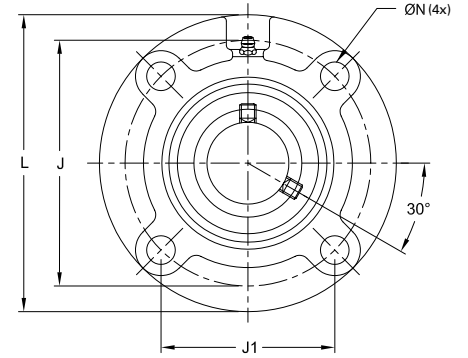
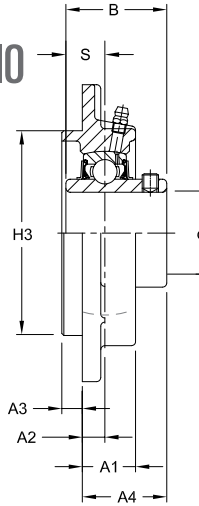
SERIE UCF



Diametro dell'albero d		Codifica supporti flangiati a quattro bulloni	Codice inserto cuscinetto	Capacità di carico		Dimensioni									Dimensioni bullone	Peso
				Dinamica C _r	Statica C _{or}	L	J	A1	A	AO	S	B	A2	N		
mm	pollici				mm	mm	mm	mm	mm	mm	mm	mm	mm	mm	mm	kg
				kN libbre	kN libbre	pollici	pollici	pollici	pollici	pollici	pollici	pollici	pollici	pollici	pollici	libbre
12	1/2	UCF201	UC201													
15	5/8	UCF201-8 UCF202	UC201-8 UC202	12,8 2878	6,7 1495	85,7 3 3/8	63,9 2 39/64	11,1 7/16	25,4 1	33,3 1 5/16	12,7 1/2	31,0 1 1/32	15,1 19/32	11,9 15/32	M10 3/8	0,6 1,4
17	3/4	UCF203 UCF-204-12 UCF-204	UC203 UC204-12 UC204													
20	7/8	UCF205-14	UC205-14													
25	15/16	UCF205-15 UCF205	UC205-15 UC205	14,0 3147	7,9 1765	95,3 3 3/4	69,9 2 3/4	12,7 1/2	27,0 1 1/16	35,7 1 13/32	14,3 9/16	34,1 1 1/32	15,9 5/8	11,9 19/32	M10 3/8	0,8 1,8
30	1	UCF205-16	UC205-16													
30	1 1/8	UCF206-18 UCF206	UC206-18 UC206	19,5 4384	11,3 2540	108,0 4 1/4	82,9 3 17/64	12,7 1/2	31,0 1 7/32	40,5 1 19/32	15,9 5/8	38,1 1 1/2	17,9 45/64	11,9 19/32	M10 3/8	1,2 2,6
	1 3/16	UCF206-19	UC206-19													
	1 1/4	UCF206-20	UC206-20													
	1 1/4	UCF207-20	UC207-20													
35	1 5/16	UCF207-21	UC207-21	25,7	15,4	116,7	92,1	15,1	34,1	44,5	17,5	42,9	19,1	13,9	M12	1,5
	1 3/8	UCF207-22	UC207-22	5778	3462	4 19/32	3 5/8	19/32	1 11/32	1 3/4	1 1/16	1 11/16	3/4	39/64	7/16	3,3
	1 7/16	UCF207-23	UC207-23													
40	1 1/2	UCF208-24	UC208-24	29,1	17,8	130,2	102,0	15,1	35,7	51,6	19,1	49,2	21,0	15,9	M14	1,9
	1 9/16	UCF208-25	UC208-25	6542	4002	5 1/8	4 1/64	19/32	1 13/32	2 1/32	3/4	1 19/16	53/64	9/8	1/2	4,2
	1 5/8	UCF208-26	UC208-26													
45	1 11/16	UCF209-27	UC209-27	34,1	21,3	137,3	105,2	15,9	38,1	52,4	19,1	49,2	21,8	15,9	M14	2,2
	1 3/4	UCF209-28	UC209-28	7666	4788	5 13/32	4 9/64	5/8	1 1/2	2 1/16	3/4	1 19/16	55/64	5/8	1/2	4,9
	1 3/4	UCF209	UC209													
50	1 7/8	UCF210-30	UC210-30	35,1	23,3	142,9	111,1	15,9	39,7	54,8	19,1	51,6	21,8	15,9	M14	2,5
	1 15/16	UCF210-31	UC210-31	7891	5238	5 5/8	4 3/8	5/8	1 9/16	2 5/32	3/4	2 1/32	55/64	5/8	1/2	5,5
	2	UCF210-32	UC210-32													
55	2	UCF211-32	UC211-32	43,4	29,4	161,9	130,2	18,3	42,9	58,7	22,2	55,6	25,0	19,1	M16	3,4
	2 1/8	UCF211-34	UC211-34	9757	6609	6 3/8	5 1/8	23/32	1 11/16	2 5/16	7/8	2 3/16	63/64	3/4	5/8	7,5
	2 3/16	UCF211-35	UC211-35													
60	2 1/4	UCF212-36	UC212-36	52,4	36,2	174,6	142,9	18,3	47,6	69,1	25,4	65,1	29,0	19,1	M16	4,2
	2 3/8	UCF212-38	UC212-38	11780	8138	6 7/8	5 5/8	23/32	1 7/8	2 23/32	1	2 9/16	1 9/64	3/4	5/8	9,3
	2 7/16	UCF212-39	UC212-39													
65	2 1/2	UCF213-40	UC213-40	57,2	40,1	187,3	148,8	22,2	50,0	69,9	25,4	65,1	30,2	19,1	M16	5,2
	2 1/2	UCF213	UC213	12859	9015	7 3/8	5 55/64	7/8	1 31/32	2 3/4	1	2 9/16	1 3/16	3/4	5/8	11,5
70	2 3/4	UCF214-44	UC214-44	62,2	44,1	192,9	152,0	22,2	54,0	75,4	30,2	74,6	31,0	19,1	M16	5,9
	2 3/4	UCF214	UC214	13983	9914	7 19/32	5 63/64	7/8	2 1/8	2 31/32	1 3/16	2 19/16	1 7/32	3/4	5/8	13,0
75		UCF215	UC215													
	2 15/16	UCF215-47	UC215-47	67,4	48,3	200,0	159,1	22,2	56,4	78,6	33,3	77,8	34,1	19,1	M16	6,4
	3	UCF215-48	UC215-48	15152	10858	7 7/8	6 17/64	7/8	2 7/32	3 3/32	1 5/16	3 1/16	1 11/32	3/4	5/8	14,1
80	3 1/8	UCF216-50	UC216-50	72,7	53,0	208,0	165,1	22,2	58,0	83,3	33,3	82,6	34,1	23,0	M20	7,3
	3 1/8	UCF216	UC216	16344	11915	8 3/16	6 1/2	7/8	2 9/32	3 9/32	1 5/16	3 1/4	1 11/32	29/32	3/4	16,1
85	3 1/4	UCF217-52	UC217-52	84,0	61,9	219,9	175,0	23,8	62,7	87,3	34,1	85,7	35,7	23,0	M20	8,9
	3 1/4	UCF217	UC217	18884	13916	8 21/32	6 57/64	15/16	2 15/32	3 7/16	1 11/32	3 3/8	1 13/32	29/32	3/4	19,6
90	3 1/2	UCF218-56	UC218-56	96,1	71,5	235,0	186,9	24,6	68,3	96,0	39,7	96,0	39,7	23,0	M20	11,4
	3 1/2	UCF218	UC218	21604	16074	9 1/4	7 23/64	31/32	2 11/16	3 25/32	1 9/16	3 25/32	1 9/16	29/32	3/4	25,1

SUPPORTI IN GHISA A SEZIONE TONDA, FLANGIATI CON DIAMETRO DI CENTRAGGIO

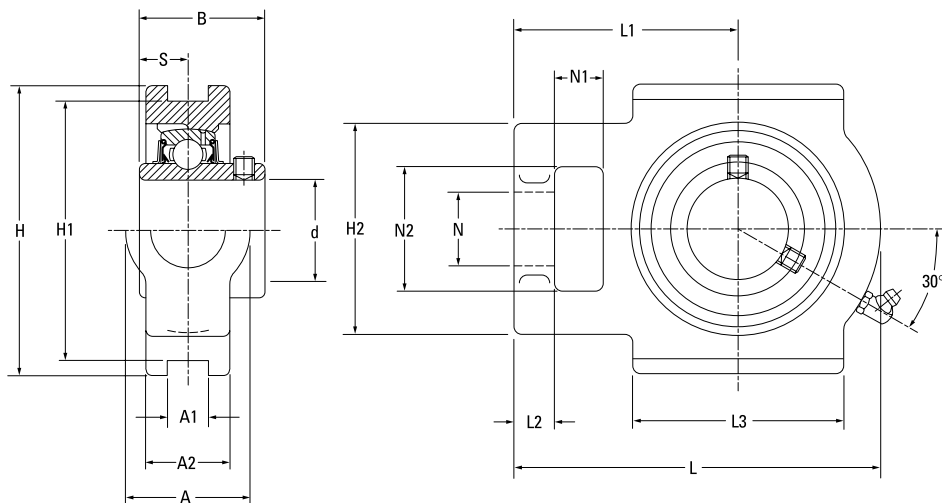
SERIE UCFC



Diametro dell'albero d		Codifica dell'unità flangiata tonda	Codice inserto cuscinetto	Capacità di carico		Dimensioni										Dimensioni bullone	Peso		
				Dinamica C _r	Statica C _{0r}	L	J	J1	A1	A2	A3	A4	H3	S	B			N	
mm	pollici			kN libbre	kN libbre	mm pollici	mm pollici	mm pollici	mm pollici	mm pollici	mm pollici	mm pollici	mm pollici	mm pollici	mm pollici	mm pollici	mm pollici	mm pollici	kg libbre
12	1/2	UCFC201	UC201																
15	5/8	UCFC201-8	UC201-8	12,8 2878	6,7 1495	100,0 3 15/16	78,2 3 5/8	55,2 2 11/64	20,6 13/16	9,9 25/64	5,2 13/64	28,6 1 1/8	61,9 2 7/16	12,7 1/2	31,0 1 7/32	11,9 15/32	M10	3/8	0,7 1,5
		UCFC202	UC202																
17	3/4	UCFC202-10	UC202-10	12,8 2878	6,7 1495	100,0 3 15/16	78,2 3 5/8	55,2 2 11/64	20,6 13/16	9,9 25/64	5,2 13/64	28,6 1 1/8	61,9 2 7/16	12,7 1/2	31,0 1 7/32	11,9 15/32	M10	3/8	0,7 1,5
		UCFC203	UC203																
20	7/8	UCFC204-12	UC204-12	14,0 3147	7,9 1765	115,1 4 17/32	90,1 3 35/64	63,5 2 1/2	20,6 13/16	9,9 25/64	6,0 15/64	30,2 1 3/16	69,9 2 3/4	14,3 9/16	34,1 1 11/32	11,9 15/32	M10	3/8	1,0 2,2
		UCFC204	UC204																
25	1 1/8	UCFC205-14	UC205-14	19,5 4384	11,3 2540	124,6 4 29/32	100,0 3 15/16	70,6 2 25/32	23,0 29/32	9,9 25/64	7,9 5/16	32,5 1 9/32	80,2 3 3/32	15,9 5/8	38,1 1 1/2	11,9 15/32	M10	3/8	1,3 2,9
		UCFC206	UC206																
30	1 1/4	UCFC206-18	UC206-18	19,5 4384	11,3 2540	124,6 4 29/32	100,0 3 15/16	70,6 2 25/32	23,0 29/32	9,9 25/64	7,9 5/16	32,5 1 9/32	80,2 3 3/32	15,9 5/8	38,1 1 1/2	11,9 15/32	M10	3/8	1,3 2,9
		UCFC206-19	UC206-19																
35	1 1/2	UCFC206-20	UC206-20	25,7 5778	15,4 3462	134,9 5 5/16	109,9 4 21/64	77,8 3 1/16	26,2 1 1/32	11,1 7/16	7,9 5/16	36,5 1 7/16	90,1 3 35/64	17,5 1 1/16	42,9 1 11/16	13,9 35/64	M12	7/16	1,7 3,7
		UCFC207	UC207																
40	1 5/8	UCFC207-20	UC207-20	29,1 6542	17,8 4002	145,3 5 29/32	119,9 4 23/32	84,9 3 11/32	26,2 1 1/32	11,1 7/16	9,9 25/64	41,3 1 5/8	100,0 3 15/16	19,1 3/4	49,2 1 15/16	13,9 35/64	M12	7/16	2,0 4,4
		UCFC207-21	UC207-21																
45	1 3/4	UCFC207-22	UC207-22	34,1 7666	21,3 4788	160,3 6 9/16	132,2 5 13/64	93,3 3 43/64	26,2 1 1/32	9,9 25/64	11,9 15/32	40,5 1 19/32	105,2 4 9/64	19,1 3/4	49,2 1 15/16	15,9 5/8	M14	1/2	2,6 5,7
		UCFC207-23	UC207-23																
50	2	UCFC208-24	UC208-24	35,1 7891	23,3 5238	165,1 6 1/2	138,1 5 7/16	97,6 3 27/32	27,8 1 9/32	9,9 25/64	11,9 15/32	42,9 1 11/16	109,9 4 21/64	19,1 3/4	51,6 2 1/32	15,9 5/8	M14	1/2	2,9 6,4
		UCFC208-25	UC208-25																
55	2 1/8	UCFC208	UC208	43,4 9757	29,4 6609	184,9 7 9/32	150,0 5 29/32	106,1 4 11/64	31,0 1 7/32	13,1 33/64	11,9 15/32	46,0 1 13/16	125,0 4 59/64	22,2 7/8	55,6 2 3/16	19,1 3/4	M16	5/8	4,2 9,3
		UCFC209	UC209																
60	2 1/4	UCFC209-26	UC209-26	52,4 11780	36,2 8138	194,9 7 11/16	159,9 6 19/64	113,1 4 29/64	35,7 1 13/32	17,1 43/64	11,9 15/32	56,4 2 7/32	134,9 5 9/16	25,4 1	65,1 2 9/16	19,1 3/4	M16	5/8	5,0 11,0
		UCFC210	UC210																
65	2 3/8	UCFC210-30	UC210-30	57,2 12859	40,1 9015	204,8 8 1/16	169,9 6 11/16	120,3 4 47/64	35,7 1 13/32	15,9 5/8	13,9 35/64	55,6 2 3/16	145,3 5 23/32	25,4 1	65,1 2 9/16	19,1 3/4	M16	5/8	5,6 12,3
		UCFC210-31	UC210-31																
70	2 1/2	UCFC210-32	UC210-32	62,2 13983	44,1 9914	215,1 8 15/32	177,0 6 31/32	125,1 4 59/64	39,7 1 9/16	17,1 43/64	13,9 35/64	61,1 2 13/32	150,0 5 29/32	30,2 1 3/16	74,6 2 15/16	19,1 3/4	M16	5/8	6,8 15,0
		UCFC211	UC211																
75	2 5/8	UCFC211-32	UC211-32	67,4 15152	48,3 10858	219,9 8 21/32	184,2 7 1/4	130,2 5 1/8	39,7 1 9/16	17,9 45/64	15,9 5/8	62,7 2 15/32	159,9 6 19/64	33,3 1 5/16	77,8 3 1/16	19,1 3/4	M16	5/8	7,2 15,9
		UCFC211-34	UC211-34																
80	3	UCFC211-35	UC211-35	72,7 16344	53,0 11915	239,7 9 7/16	200,0 7 7/8	141,3 5 9/16	42,1 1 21/32	17,9 45/64	15,9 5/8	67,5 2 21/32	169,9 6 11/16	33,3 1 5/16	82,6 3 1/4	23,0 29/32	M20	3/4	8,7 19,2
		UCFC212	UC212																
85	3 1/8	UCFC212-36	UC212-36	84,0 18884	61,9 13916	250,0 9 27/32	208,0 8 3/16	147,2 5 51/64	45,2 1 25/32	17,9 45/64	17,9 45/64	69,9 2 3/4	180,2 7 3/32	34,1 1 11/32	85,7 3 3/8	23,0 29/32	M20	3/4	11,7 25,8
		UCFC212-38	UC212-38																
90	3 1/4	UCFC212-39	UC212-39	96,1 21604	71,5 16074	265,1 10 7/16	220,0 8 21/32	155,6 6 1/8	50,0 1 31/32	21,8 55/64	17,9 45/64	78,6 3 3/32	190,1 7 31/64	39,7 1 9/16	96,0 3 29/32	23,0 29/32	M20	3/4	14,8 32,6
		UCFC213	UC213																

SUPPORTI TENDITORI SCORREVOLI IN GHISA

SERIE UCT



Diametro dell'albero d	Codifica supporti tenditori	Codice inserto cuscinetto	Capacità di carico		Dimensioni															Peso		
			Dinamica C _r	Statica C _{or}	H	H1	L2	L1	A2	A	N	L	H2	S	B	L3	N1	N2	A1			
mm	pollici		kN	kN	mm	mm	mm	mm	mm	mm	mm	mm	mm	mm	mm	mm	mm	mm	mm	mm	mm	kg
			libbre	libbre	pollici	pollici	pollici	pollici	pollici	pollici	pollici	pollici	pollici	pollici	pollici	pollici	pollici	pollici	pollici	pollici	pollici	libbre
12	1/2	UCT201	UCT201																			
15	5/8	UCT201-8	UCT201-8	12,8	6,7	88,9	75,8	10,3	61,1	20,6	31,8	19,1	93,7	50,8	12,7	31,0	50,8	15,9	31,8	11,9	0,8	
17	3/4	UCT202	UCT202	2878	1495	3 1/2	2 63/64	1 3/32	2 1 3/32	1 3/16	1 1/4	3/4	3 11/16	2	1/2	1 1/32	2	5/8	1 1/4	1 5/32	1,8	
20	7/8	UCT203	UCT203																			
25	1 5/16	UCT204-12	UCT204-12	14,0	7,9	88,9	75,8	10,3	61,9	23,8	31,8	19,1	96,8	50,8	14,3	34,1	50,8	15,9	31,8	11,9	0,8	
30	1 1/8	UCT205-14	UCT205-14	3147	1765	3 1/2	2 63/64	1 3/32	2 7/16	1 5/16	1 1/4	3/4	3 3/16	2	9/16	1 11/32	2	5/8	1 1/4	1 5/32	1,9	
35	1 1/4	UCT206-18	UCT206-18	19,5	11,3	102,4	88,9	10,3	79,9	27,8	37,3	22,2	112,7	56,4	15,9	38,1	57,2	15,9	37,3	11,9	1,3	
40	1 3/16	UCT206	UCT206	4384	2540	4 1/32	3 1/2	1 3/32	2 3/4	1 3/32	1 5/32	7/8	4 7/16	2 7/32	5/8	1 1/2	2 1/4	5/8	1 15/32	1 5/32	2,9	
45	1 1/2	UCT206-19	UCT206-19																			
50	1 5/16	UCT206-20	UCT206-20	25,7	15,4	102,4	88,9	12,7	77,8	30,2	37,3	22,2	129,4	64,3	17,5	42,9	64,3	15,9	37,3	11,9	1,6	
55	3	UCT207-20	UCT207-20	5778	3462	4 1/32	3 1/2	1/2	3 1/16	1 3/16	1 15/32	7/8	5 3/32	2 17/32	1 1/16	1 11/16	2 17/32	5/8	1 15/32	1 5/32	3,5	
60	1 7/16	UCT207-21	UCT207-21																			
65	1 1/2	UCT207-22	UCT207-22	29,1	17,8	114,3	102,0	15,9	88,1	33,3	49,2	29,4	143,7	83,3	19,1	49,2	83,3	19,1	49,2	15,9	2,5	
70	1 9/16	UCT207	UCT207	6542	4002	4 1/2	4 1/64	5/8	3 15/32	1 5/16	1 15/16	1 5/32	5 21/32	3 9/32	3/4	1 15/16	3 3/32	3/4	1 15/16	5/8	5,5	
75	1 5/8	UCT208-24	UCT208-24																			
80	1 11/16	UCT208-25	UCT208-25	34,1	21,3	116,7	102,0	15,9	87,3	34,9	49,2	29,4	143,7	83,3	19,1	49,2	83,3	19,1	49,2	15,9	2,5	
85	1 3/4	UCT208	UCT208	7666	4788	4 19/32	4 1/64	5/8	3 7/16	1 3/8	1 15/16	1 5/32	5 21/32	3 9/32	3/4	1 15/16	3 3/32	3/4	1 15/16	5/8	5,5	
90	1 7/8	UCT209-26	UCT209-26																			
95	1 15/16	UCT209-27	UCT209-27	35,1	23,3	116,7	102,0	15,9	89,7	37,3	49,2	29,4	149,2	83,3	19,1	51,6	85,7	19,1	49,2	15,9	2,6	
100	2	UCT209-28	UCT209-28	7891	5238	4 19/32	4 1/64	5/8	3 17/32	1 15/32	1 15/16	1 5/32	5 7/8	3 9/32	3/4	2 1/32	3 3/8	3/4	1 15/16	5/8	5,7	
105	2 1/8	UCT210-30	UCT210-30																			
110	2 1/4	UCT210-31	UCT210-31	43,4	29,4	146,1	130,2	19,1	106,4	38,1	64,3	34,9	170,7	102,4	22,2	55,6	95,3	24,6	64,3	22,2	4,0	
115	2 3/8	UCT210-32	UCT210-32	9757	6609	5 3/4	5 1/8	3/4	4 3/16	1 1/2	2 17/32	1 3/8	6 23/32	4 1/32	7/8	2 3/16	3 3/4	31/32	2 17/32	59/64	8,8	
120	2 1/2	UCT211-32	UCT211-32																			
125	2 5/8	UCT211-34	UCT211-34	52,4	36,2	146,1	130,2	19,1	119,1	42,1	64,3	34,9	193,7	102,4	25,4	65,1	102,4	31,8	64,3	22,2	4,9	
130	2 3/4	UCT211	UCT211	11780	8138	5 3/4	5 1/8	3/4	4 11/16	1 21/32	2 17/32	1 3/8	7 5/8	4 1/32	1	2 9/16	4 1/32	1 1/4	2 17/32	59/64	10,8	
135	2 7/16	UCT212-36	UCT212-36																			
140	2 3/8	UCT212	UCT212																			
145	2 1/2	UCT212-38	UCT212-38	57,2	40,1	166,7	150,8	20,6	137,3	43,7	69,9	41,3	223,8	111,1	25,4	65,1	120,7	31,8	69,9	26,2	6,9	
150	2 7/16	UCT212-39	UCT212-39	12859	9015	6 9/16	5 15/16	1 3/16	5 13/32	1 23/32	2 3/4	1 5/8	8 13/16	4 3/8	1	2 9/16	4 3/4	1 1/4	2 3/4	1 1/32	15,2	
155	2 3/4	UCT213-40	UCT213-40																			
160	2 1/2	UCT214-44	UCT214-44	62,2	44,1	166,7	150,8	20,6	137,3	46,0	69,9	41,3	223,8	111,1	30,2	74,6	120,7	31,8	69,9	26,2	7,0	
165	2 5/8	UCT214	UCT214	13983	9914	6 9/16	5 15/16	1 3/16	5 13/32	1 13/16	2 3/4	1 5/8	8 13/16	4 3/8	1 1/16	2 15/16	4 3/4	1 1/4	2 3/4	1 1/32	15,4	
170	2 15/16	UCT215-47	UCT215-47																			
175	3	UCT215	UCT215	67,4	48,3	166,7	150,8	20,6	139,7	47,6	69,9	41,3	231,8	111,1	33,3	77,8	120,7	31,8	69,9	26,2	7,3	
180	3 1/8	UCT215-48	UCT215-48	15152	10858	6 9/16	5 15/16	1 3/16	5 1/2	1 7/8	2 3/4	1 5/8	9 1/8	4 3/8	1 5/16	3 1/16	4 3/4	1 1/4	2 3/4	1 1/32	16,1	
185	3 1/4	UCT216-50	UCT216-50																			
190	3 3/8	UCT216	UCT216	72,7	53,0	184,2	165,1	20,6	139,7	50,8	69,9	41,3	235,0	111,1	33,3	82,6	120,7	31,8	69,9	26,2	8,2	
195	3 1/2	UCT217	UCT217	16344	11915	7 1/4	6 1/2	1 3/16	5 1/2	2	2 3/4	1 5/8	9 1/4	4 3/8	1 5/16	3 1/4	4 3/4	1 1/4	2 3/4	1 1/32	18,1	
200	3 5/8	UCT217-52	UCT217-52																			
205	3 3/4	UCT217	UCT217	84,0	61,9	197,6	173,0	29,4	161,9	54,0	73,0	47,6	260,4	123,8	34,1	85,7	157,2	38,2	73,0	30,2	11	
210				18884	13916	7 25/32	6 13/16	1 5/32	6 3/8	2 1/8	2 7/8	1 7/8	10 1/4	4 7/8	1 11/32	3 3/8	6 3/16	1 1/2	2 7/8	1 3/16	24,3	

MONTAGGIO

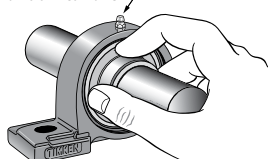
I supporti Timken® per cuscinetti a sfere sono disponibili in un'ampia varietà di dimensioni e stili di alloggiamento per soddisfare una gamma completa di condizioni operative.

Queste unità sono prodotte con alloggiamenti in ghisa e sono progettate per essere montate su alberi dritti con accoppiamento libero. Il meccanismo di bloccaggio all'albero con grano di arresto permette un facile montaggio.

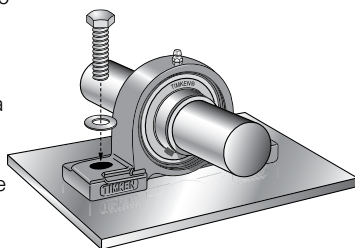
1. Assicurarsi che l'albero sia pulito, privo di sbavature, dritto e del giusto diametro. Il cuscinetto non deve essere montato su una sezione usurata dell'albero. L'impiego di alberi con durezza superiore ad HRC 45 ridurrà l'efficacia dei dispositivi di bloccaggio. Consultare la tabella 1 a pagina 7 per le tolleranze dell'albero consigliate.

2. Installare l'ingrassatore in dotazione nell'apposito foro filettato di lubrificazione presente sull'alloggiamento. Allineare il cuscinetto nel suo alloggiamento e far scorrere l'unità fino in posizione sull'albero.

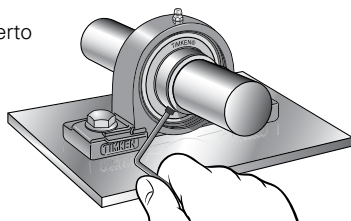
Ingrassatore in corrispondenza del foro di lubrificazione



3. Fissare saldamente il supporto alla sua base di montaggio usando una chiave di dimensioni adeguate fino alla coppia di serraggio consigliata (tabella 3 a pagina 7). Per il montaggio di un qualsiasi tipo di supporto utilizzare delle rondelle piatte. Le rondelle devono essere di dimensioni adatte al bullone.



4. Bloccare il cuscinetto sull'albero avvitando entrambi i grani di arresto dell'anello interno in modo incrementale fino ai livelli di coppia consigliati (tabella 3 a pagina 9).



ATTENZIONE

Il mancato rispetto delle avvertenze riportate di seguito potrebbe provocare gravi danni e lesioni.

Una corretta manutenzione e manipolazione sono fondamentali. Attenersi sempre alle istruzioni di installazione, mantenendo una adeguata lubrificazione.

Il surriscaldamento dei cuscinetti può innescare atmosfere esplosive. È necessario prestare particolare attenzione nel selezionare, installare, mantenere e lubrificare in modo corretto i supporti utilizzati in atmosfere che potrebbero contenere livelli esplosivi di gas combustibili o accumuli di polveri quali sementi, carbone o altri materiali combustibili, o si trovassero nelle vicinanze di tali atmosfere. Per istruzioni sull'installazione e sulla manutenzione, consultate il vostro progettista o il fornitore delle attrezzature.

Non applicare una forza eccessiva durante il montaggio o lo smontaggio dell'unità.

Seguire le raccomandazioni relative alle tolleranze d'esecuzione dei componenti adiacenti ai supporti, agli accoppiamenti ed alle coppie di serraggio consigliate.

Per l'installazione e la manutenzione seguire sempre le linee guida del costruttore dell'attrezzatura, della macchina o dell'impianto.

Controllare il corretto allineamento.

Non saldare mai i supporti alle basi di ancoraggio.

Non scaldare i componenti utilizzando fiamme libere.

Non utilizzare i cuscinetti a temperature superiori a 121 °C (250 °F).

ATTENZIONE

La mancata osservanza di questa precauzione potrebbe provocare danni, anche gravi, a persone o cose.

Se per l'installazione o la rimozione di un pezzo vengono utilizzati martelli e barre, utilizzare barre in acciaio dolce (ad es., di grado 1010 o 1020). Con le barre in acciaio dolce esistono meno possibilità che vengano proiettati ad alta velocità frammenti provenienti dal martello, dalla barra stessa o dal componente che viene montato o rimosso.

Non utilizzare supporti danneggiati.

PER ULTERIORI AVVERTENZE SUI PRODOTTI TIMKEN, VISITARE WWW.TIMKEN.COM/WARNINGS.

RILUBRIFICAZIONE

I supporti per cuscinetti a sfere Timken sono prelubrificati. Tuttavia, in alcune applicazioni per le quali queste unità sono state progettate, è consigliabile una rilubrificazione periodica. Consultare il manuale operativo del produttore della macchina o impianto per informazioni sul ciclo di rilubrificazione specifico. Le linee guida generali sono disponibili nella tabella 4.

SUGGERIMENTI PER LA RILUBRIFICAZIONE DI CUSCINETTI LUBRIFICATI A GRASSO ⁽¹⁾

TABELLA

4

CONDIZIONI	INTERVALLO DI RILUBRIFICAZIONE
Servizio interno	Non richiesto
Servizio esterno	Due/tre volte all'anno
Forte esposizione agli agenti atmosferici	Una volta al mese
Elevata contaminazione/sversamenti d'acqua	Una volta alla settimana

⁽¹⁾In linea di massima, rilubrificare finché non si osserva purgare grasso dal cuscinetto.

TIMKEN OFFRE UN'AMPIA GAMMA DI SUPPORTI IMPIEGABILI IN APPLICAZIONI INDUSTRIALI PESANTI

SETTORI INDUSTRIALI E APPLICAZIONI

- Produzione di energia da carbone
- Settore minerario
- Inerti/Cemento
- Laminatoi di metalli
- Industria della carta/Segherie/Produzione forestale
- Trattamento delle acque
- Lavorazione alimentare e produzione di bevande
- Immagazzinaggio
- Ponti e strutture mobili
- Ventilatori e soffianti industriali

Timken offre una linea completa di supporti ritti in due metà e monoblocco per tutti i tipi di macchine ed impianti. Sono facilmente intercambiabili con i prodotti industriali standard. I supporti Timken possono essere acquistati in modo semplice e veloce attraverso la nostra rete di distribuzione presente in tutto il mondo.



SUPPORTI RITTI SNT
**Soluzioni personalizzabili,
tempi di servizio prolungati**

I supporti ritti SNT Timken® offrono un'eccellente protezione dei cuscinetti con alloggiamenti in ghisa e una serie di opzioni di tenuta che contribuiscono a prevenire perdite di lubrificante e infiltrazioni di sostanze contaminanti.



SUPPORTI RITTI SAF
**Capacità di carico ottimale,
prolungata durata in servizio**

I supporti ritti in due metà serie SAF di Timken® combinano l'utilizzo dei cuscinetti orientabili a rulli ad elevate prestazioni, con degli alloggiamenti robusti per rispondere alle sfide poste dall'industria pesante.



SUPPORTI RITTI MONOBLOCCO PER CUSCINETTI OSCILLANTI A RULLI
**Prestazioni elevate
per un servizio pesante**

I supporti ritti monoblocco per cuscinetti orientabili a rulli Timken®, sono dotati di robusti alloggiamenti in fusioni d'acciaio, cuscinetti realizzati con precisione e un'ampia gamma di opzioni di fissaggio all'albero, e di tenute performanti di lunga durata. La robustezza dei prodotti permette loro di operare in condizioni estremamente difficili.



SUPPORTI RITTI TIPO E PER CUSCINETTI A RULLI CONICI
**Maggiore affidabilità,
prestazioni superiori**

I supporti ritti tipo E per cuscinetti a rulli conici Timken®, offrono un design di durata notevolmente superiore rispetto agli attuali design più diffusi nell'industria che utilizzano cuscinetti standard. Sono caratterizzati dalla loro notevole capacità di supportare carichi radiali ed assiali combinati.



SUPPORTI PER CUSCINETTI A SFERE
**Montaggio facile,
molteplici opzioni**

I supporti per cuscinetti a sfere serie UC Timken® sono disponibili in un'ampia varietà di tipi e formati per soddisfare una gamma completa di applicazioni industriali e di condizioni operative.

RIVOLGITI A TIMKEN

Per individuare la sede commerciale Timken più vicino a voi, visitate il sito www.timken.com.

TIMKEN

Il team di ingegneri Timken applica le proprie conoscenze per migliorare l'affidabilità e le prestazioni delle macchine e degli impianti impiegati nei diversi settori industriali in tutto il mondo. L'azienda progetta, realizza e commercializza componenti meccanici ad alte prestazioni quali cuscinetti, ingranaggi, catene e altri servizi e prodotti correlati alla trasmissione di potenza meccanica.

www.timken.com

Stronger. Commitment. Stronger. Value. Stronger. Worldwide. Stronger. Together. | Stronger. By Design.